

**ПРАВИТЕЛЬСТВО САНКТ-ПЕТЕРБУРГА****ПОСТАНОВЛЕНИЕ**

окуд

04.05.2026№ 272

Об утверждении проекта планировки с проектом межевания территории для размещения линейных объектов регионального значения «Магистраль № 1 от Владимирского пр. до Магистралей № 49, канализационный коллектор на участке от пересечения Магистралей № 1 и Улицы № 4 до шахты № 683 коллектора «Конная Лахта», Улица № 4 от проектируемой улицы до Магистралей № 1»

В соответствии со статьями 45 и 46 Градостроительного кодекса Российской Федерации и в целях обеспечения градостроительного развития территории для размещения линейных объектов регионального значения «Магистраль № 1 от Владимирского пр. до Магистралей № 49, канализационный коллектор на участке от пересечения Магистралей № 1 и Улицы № 4 до шахты № 683 коллектора «Конная Лахта», Улица № 4 от проектируемой улицы до Магистралей № 1» Правительство Санкт-Петербурга

ПОСТАНОВЛЯЕТ:

1. Утвердить проект планировки территории для размещения линейных объектов регионального значения «Магистраль № 1 от Владимирского пр. до Магистралей № 49, канализационный коллектор на участке от пересечения Магистралей № 1 и Улицы № 4 до шахты № 683 коллектора «Конная Лахта», Улица № 4 от проектируемой улицы до Магистралей № 1» в составе:

1.1. Чертеж красных линий территории для размещения линейных объектов регионального значения «Магистраль № 1 от Владимирского пр. до Магистралей № 49, канализационный коллектор на участке от пересечения Магистралей № 1 и Улицы № 4 до шахты № 683 коллектора «Конная Лахта», Улица № 4 от проектируемой улицы до Магистралей № 1» (границы территории, в отношении которой осуществляется подготовка проекта планировки; существующие красные линии; устанавливаемые красные линии; номера характерных точек устанавливаемых красных линий, в том числе точек начала и окончания красных линий; точек изменения описания красных линий; перечень координат характерных точек устанавливаемых красных линий) согласно приложению № 1.

1.2. Чертеж границ зон планируемого размещения линейных объектов регионального значения «Магистраль № 1 от Владимирского пр. до Магистралей № 49, канализационный коллектор на участке от пересечения Магистралей № 1 и Улицы № 4

до шахты № 683 коллектора «Конная Лахта», Улица № 4 от проектируемой улицы до Магистральной № 1» (границы территории, в отношении которой осуществляется подготовка проекта планировки; границы зон планируемого размещения линейного объекта регионального значения; границы зон планируемого размещения объектов капитального строительства, проектируемых в составе линейного объекта; номера характерных точек границ зон планируемого размещения линейного объекта регионального значения, в том числе точек начала и окончания, точек изменения описания границ таких зон; номера характерных точек границ зон планируемого размещения объектов капитального строительства, проектируемых в составе линейного объекта, в том числе точек начала и окончания, точек изменения описания границ таких зон) согласно приложению № 2.

1.3. Положение о размещении линейных объектов регионального значения «Магистраль № 1 от Владимирского пр. до Магистральной № 49, канализационный коллектор на участке от пересечения Магистральной № 1 и Улицы № 4 до шахты № 683 коллектора «Конная Лахта», Улица № 4 от проектируемой улицы до Магистральной № 1» согласно приложению № 3.

2. Утвердить проект межевания территории для размещения линейных объектов регионального значения «Магистраль № 1 от Владимирского пр. до Магистральной № 49, канализационный коллектор на участке от пересечения Магистральной № 1 и Улицы № 4 до шахты № 683 коллектора «Конная Лахта», Улица № 4 от проектируемой улицы до Магистральной № 1» в составе:

2.1. Чертеж межевания территории для размещения линейных объектов регионального значения «Магистраль № 1 от Владимирского пр. до Магистральной № 49, канализационный коллектор на участке от пересечения Магистральной № 1 и Улицы № 4 до шахты № 683 коллектора «Конная Лахта», Улица № 4 от проектируемой улицы до Магистральной № 1» (красные линии) согласно приложению № 4.

2.2. Перечень образуемых земельных участков; перечень координат характерных точек образуемых земельных участков; сведения о границах территории, применительно к которой осуществляется подготовка проекта межевания, содержащие перечень координат характерных точек таких границ в системе координат, используемой для ведения Единого государственного реестра недвижимости; вид разрешенного использования образуемых и существующих земельных участков, предназначенных для размещения линейных объектов регионального значения и объектов капитального строительства, проектируемых в составе линейных объектов регионального значения «Магистраль № 1 от Владимирского пр. до Магистральной № 49, канализационный коллектор на участке от пересечения Магистральной № 1 и Улицы № 4 до шахты № 683 коллектора «Конная Лахта», Улица № 4 от проектируемой улицы до Магистральной № 1», согласно приложению № 5.

2.3. Чертеж межевания территории для размещения линейных объектов регионального значения «Магистраль № 1 от Владимирского пр. до Магистральной № 49, канализационный коллектор на участке от пересечения Магистральной № 1 и Улицы № 4 до шахты № 683 коллектора «Конная Лахта», Улица № 4 от проектируемой улицы до Магистральной № 1» (границы и условные номера образуемых земельных участков, в том числе в отношении которых предполагаются их резервирование и (или) изъятие для государственных нужд) согласно приложению № 6.

3. Постановление вступает в силу на следующий день после его официального опубликования.

4. Контроль за выполнением постановления возложить на вице-губернатора Санкт-Петербурга Линченко Н.В.

Губернатор
Санкт-Петербурга

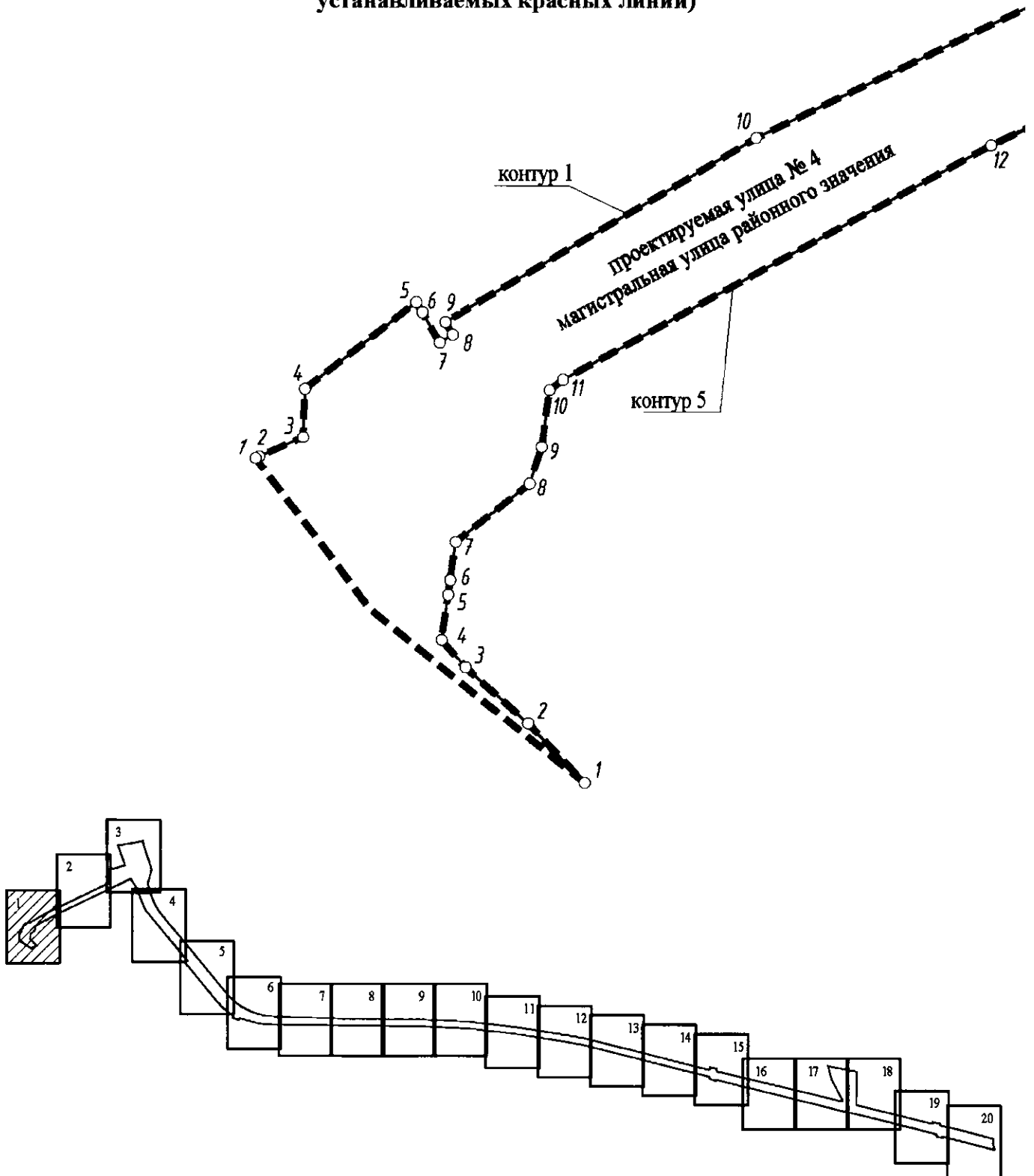


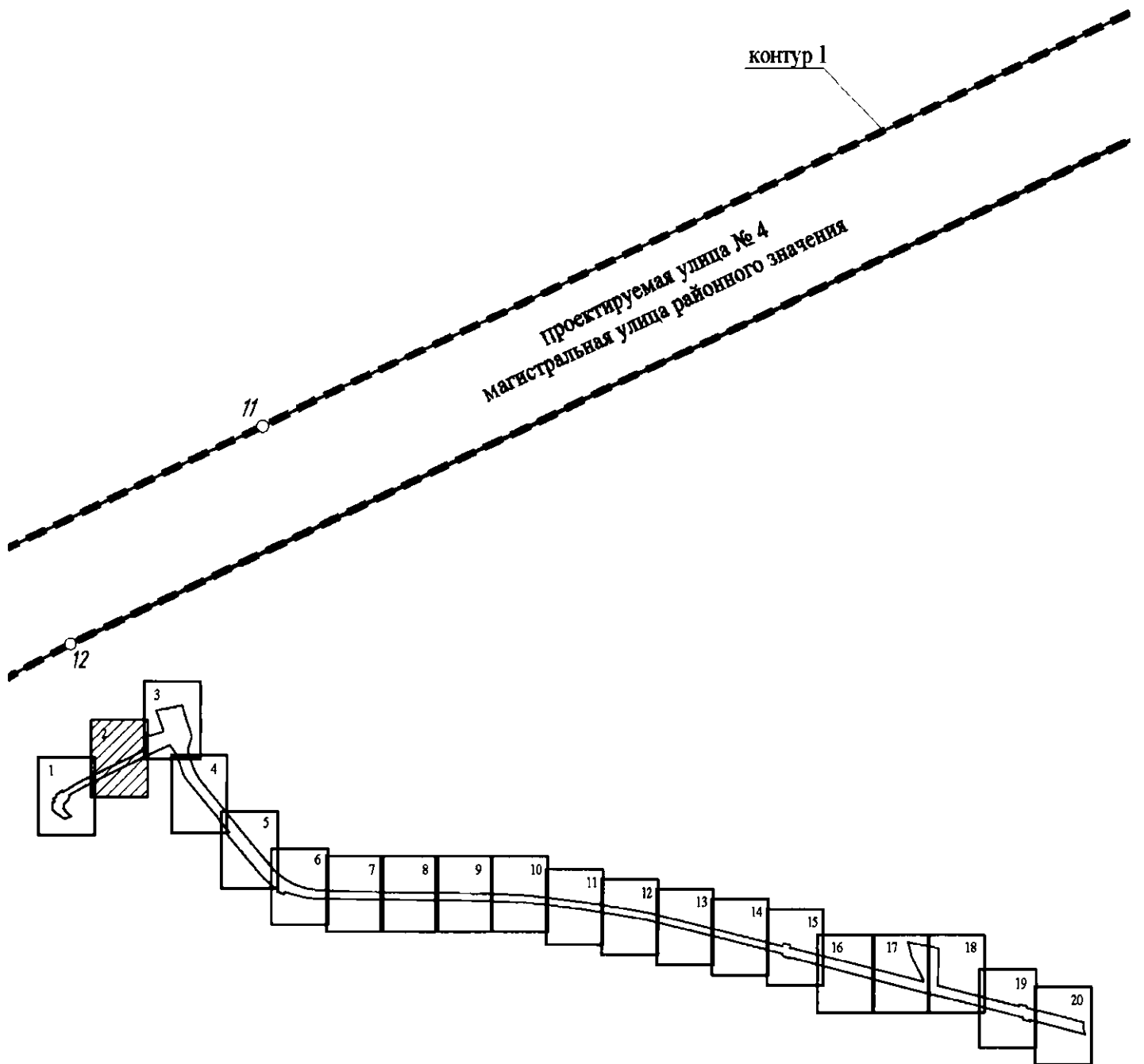
А.Д.Беглов

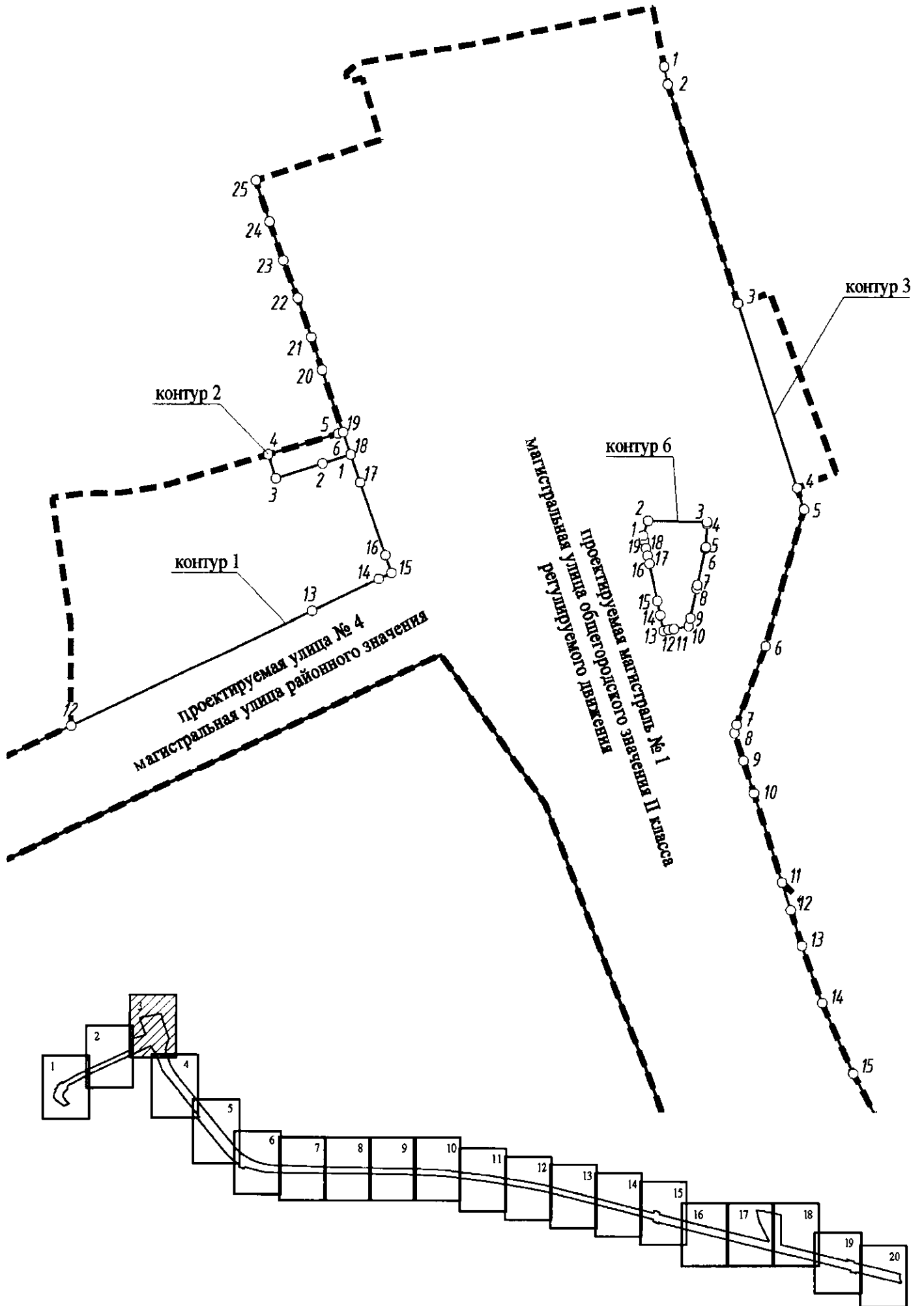
ЧЕРТЕЖ

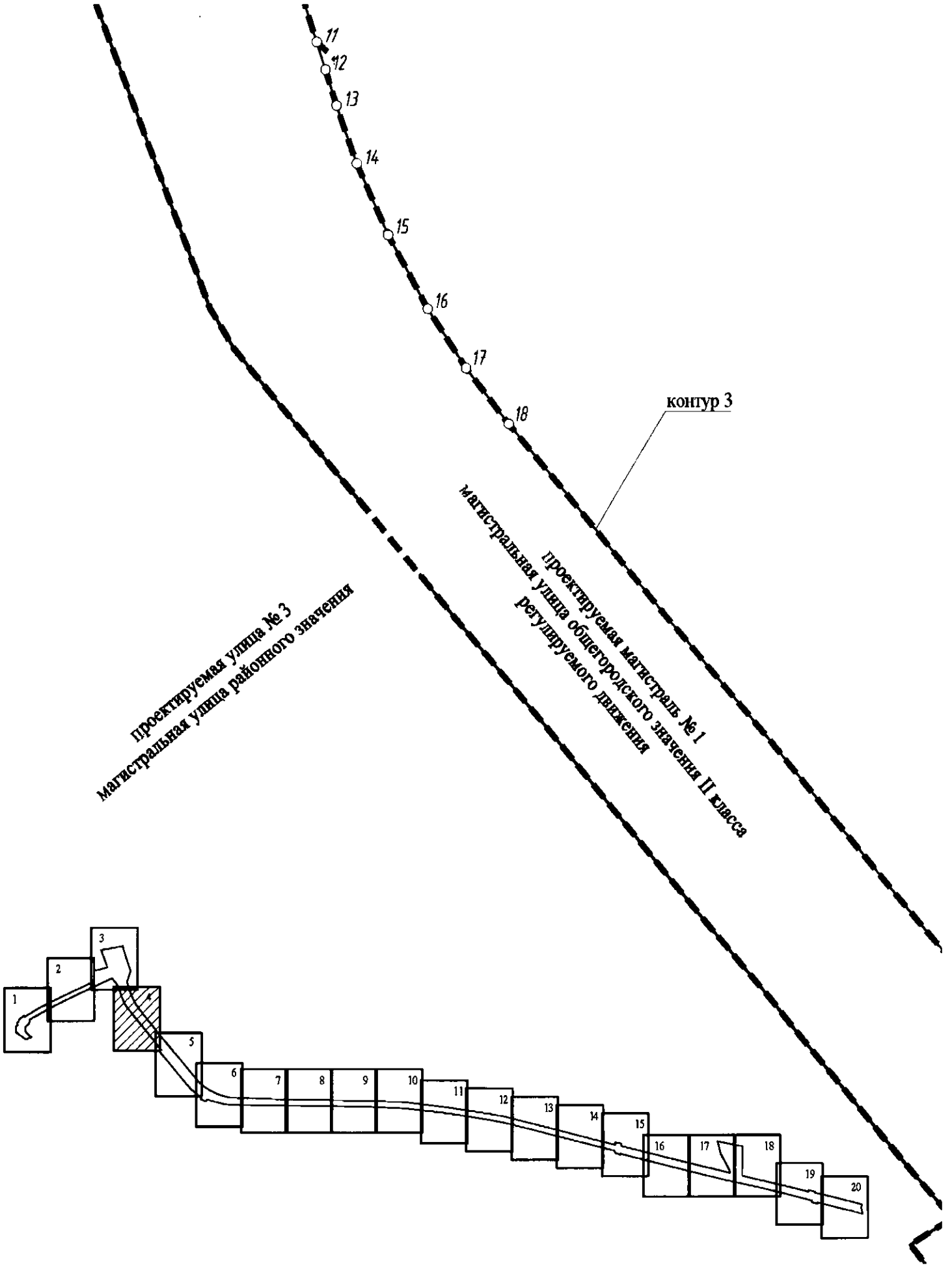
красных линий территории для размещения линейных объектов регионального значения
«Магистраль № 1 от Владимирского пр. до Магистральной № 49, канализационный коллектор
на участке от пересечения Магистральной № 1 и Улицы № 4 до шахты № 683 коллектора «Конная
Лахта», Улица № 4 от проектируемой улицы до Магистральной № 1»

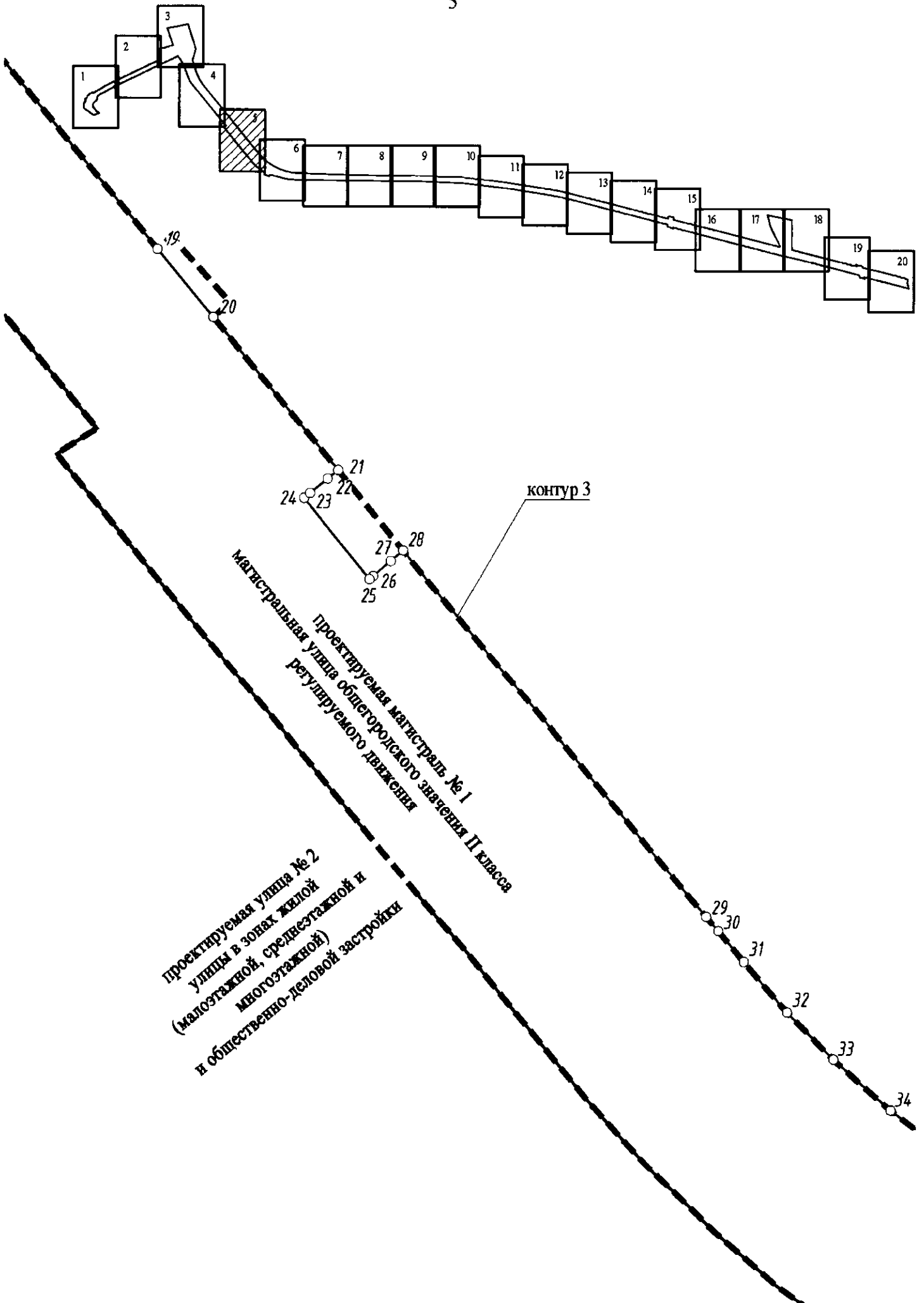
(границы территории, в отношении которой осуществляется подготовка проекта планировки;
существующие красные линии; устанавливаемые красные линии; номера характерных точек
устанавливаемых красных линий, в том числе точек начала и окончания красных линий; точек
изменения описания красных линий; перечень координат характерных точек
устанавливаемых красных линий)









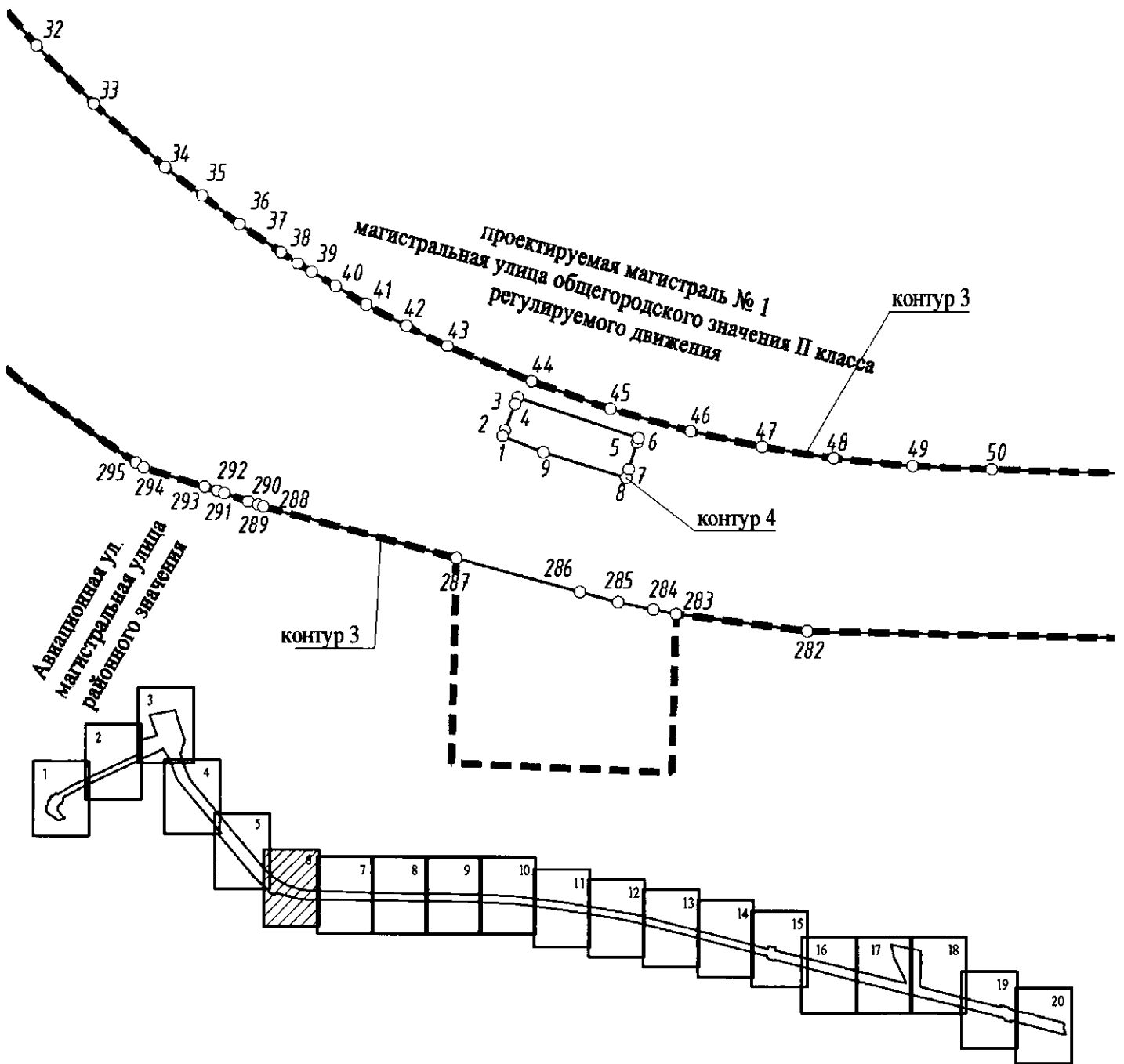


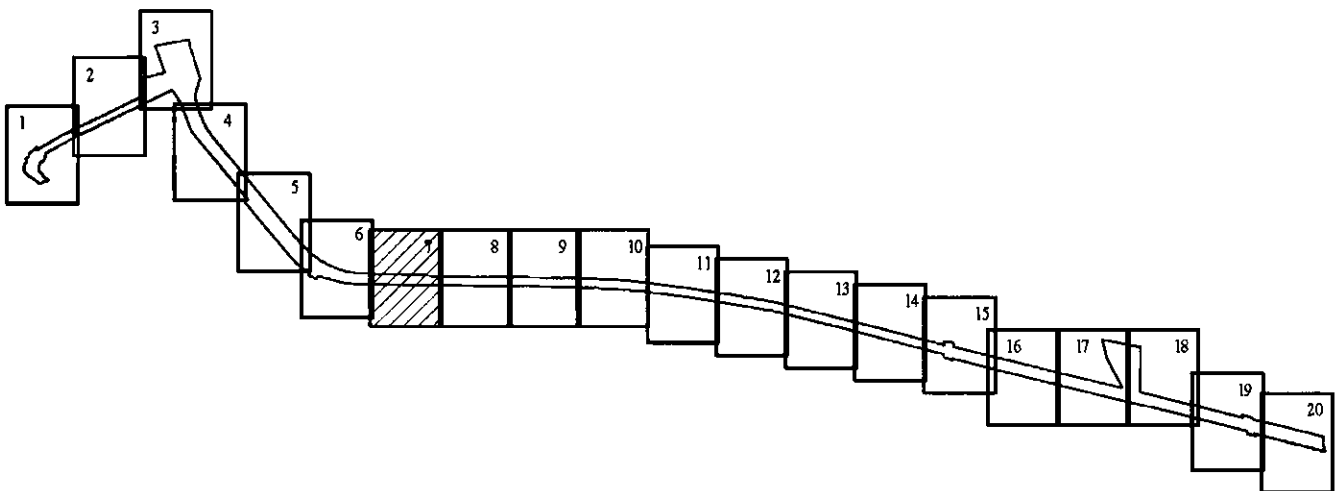
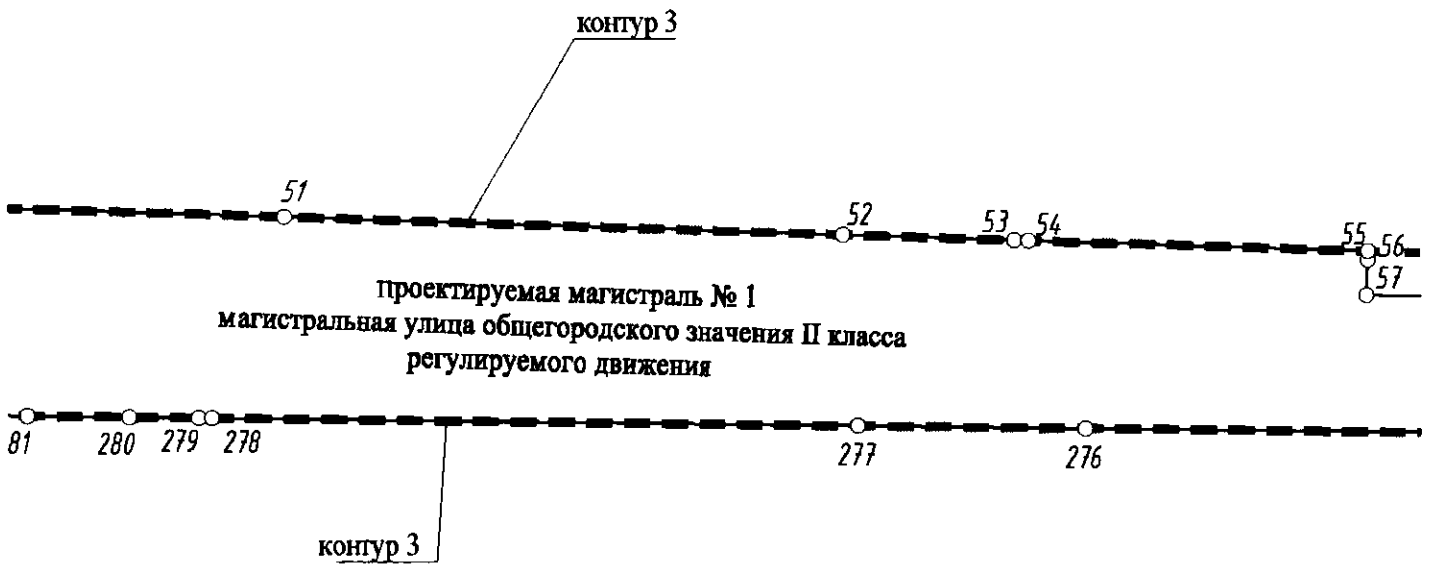
Магистральная улица областного значения II класса

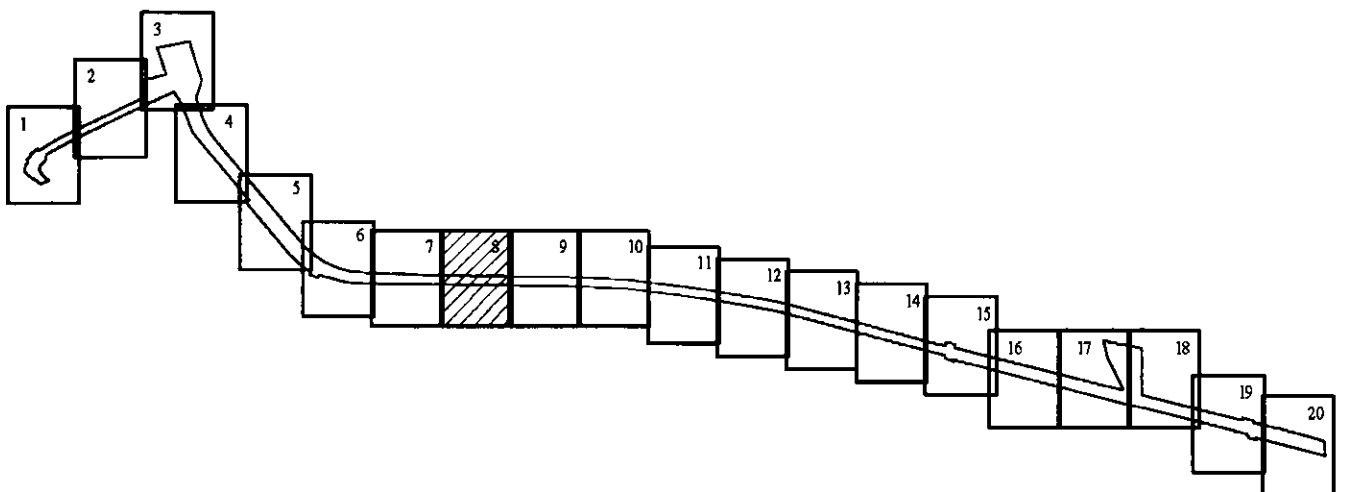
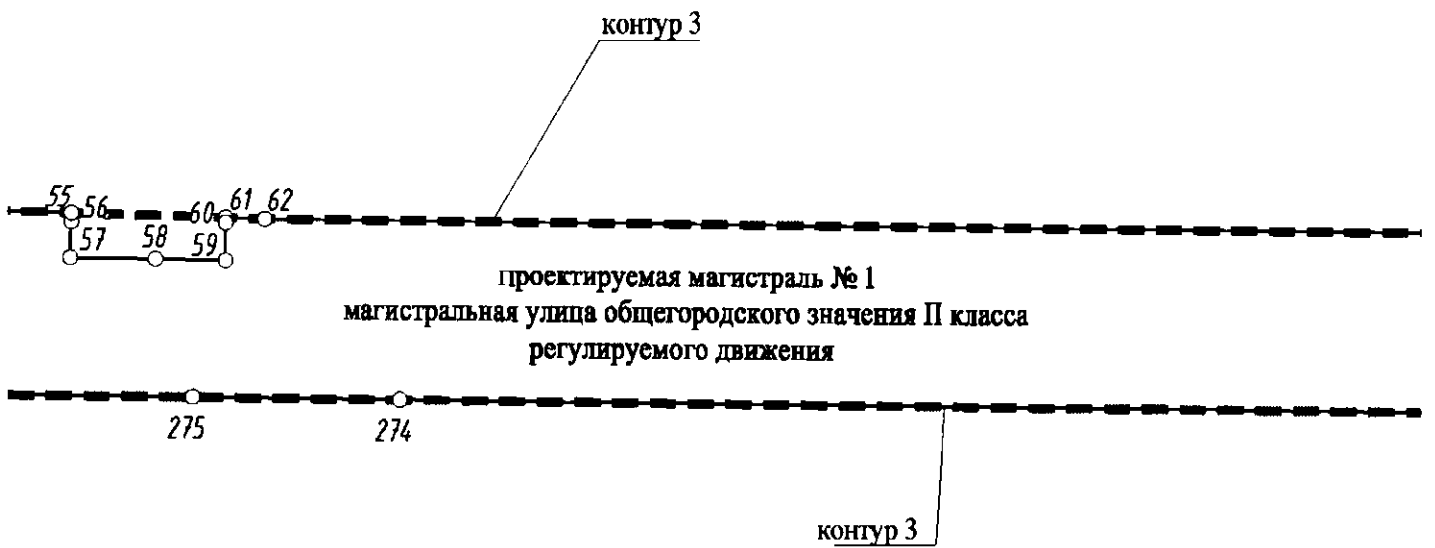
Проектируемая магистраль № 1

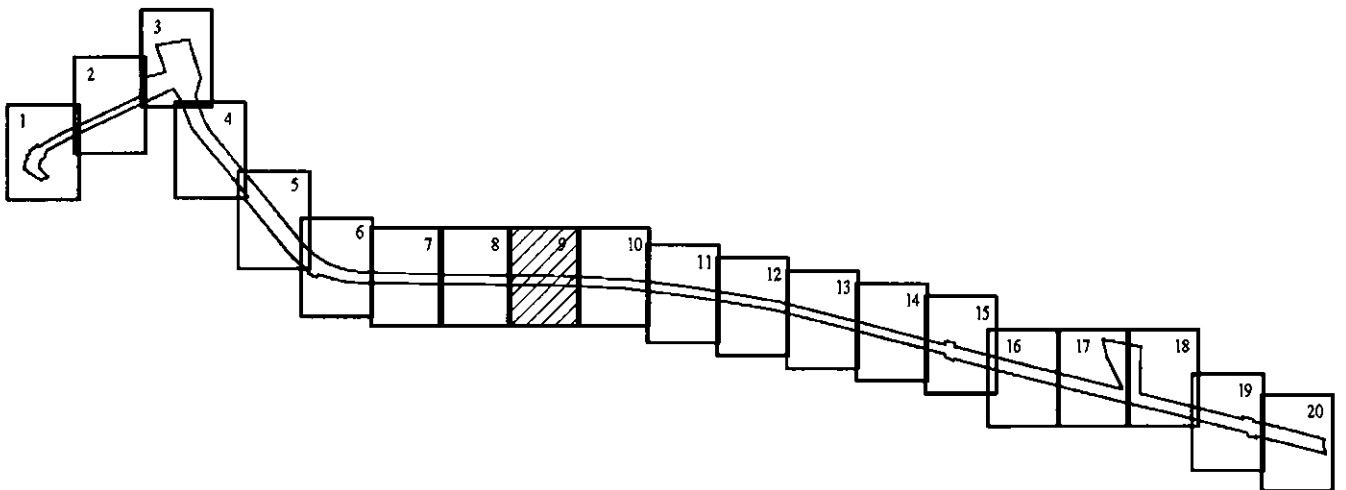
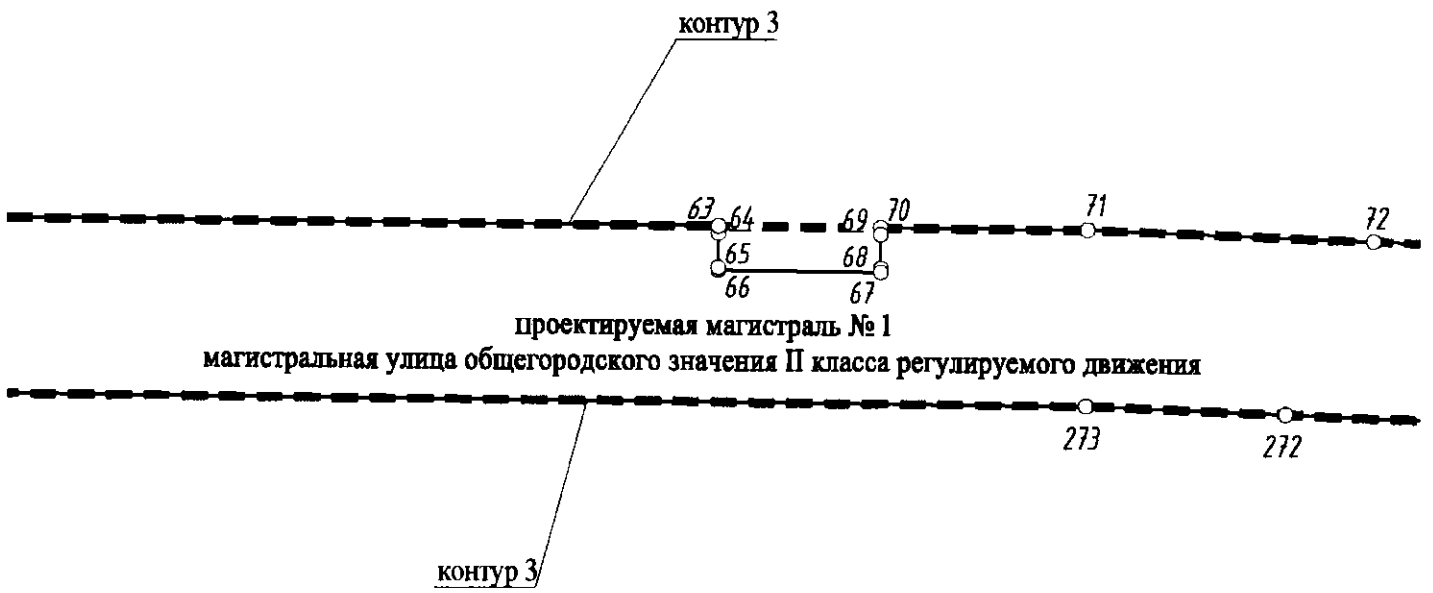
Проектируемая улица № 2
улицы в зонах жилой
(малозэтажной, среднетажной и
многоэтажной)
и общественно-деловой застройки

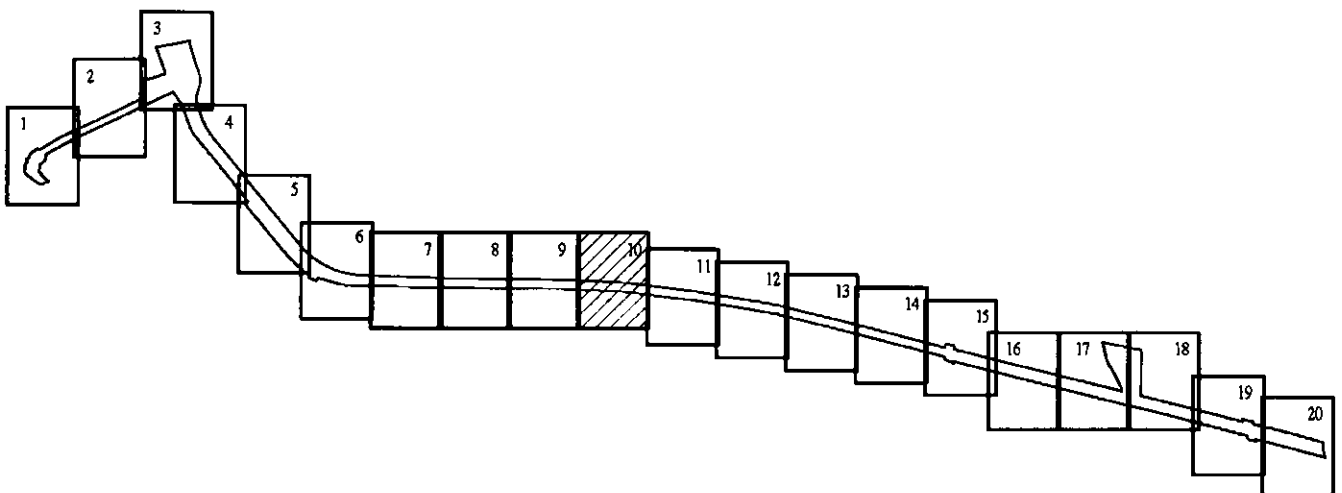
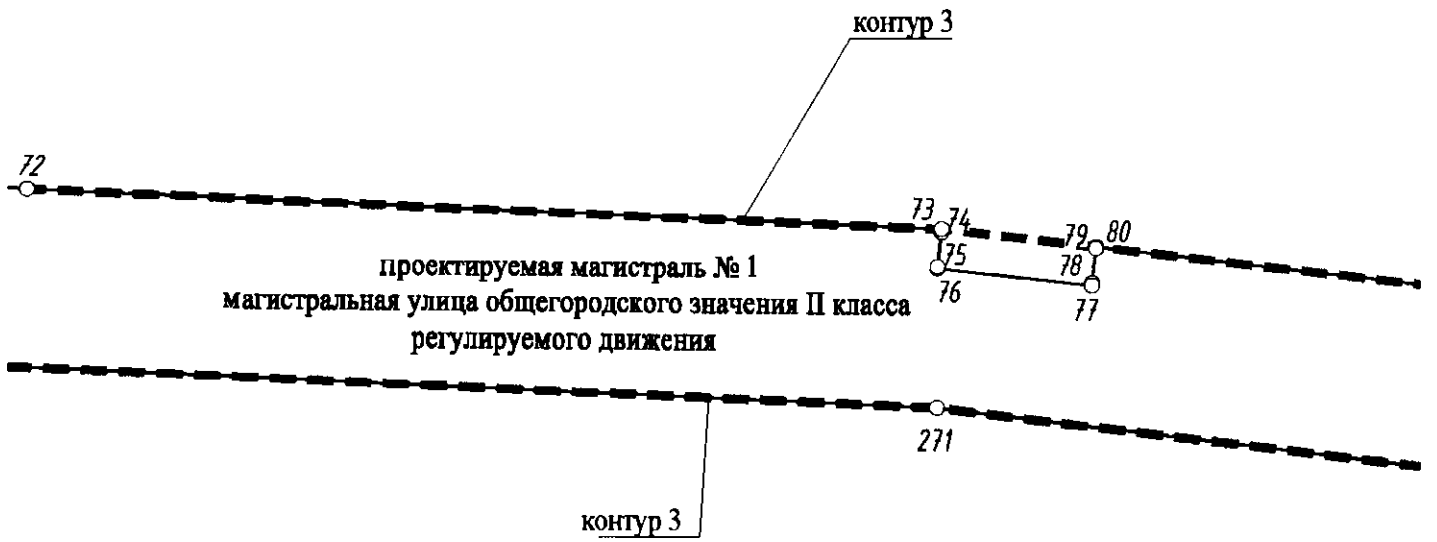
контур 3

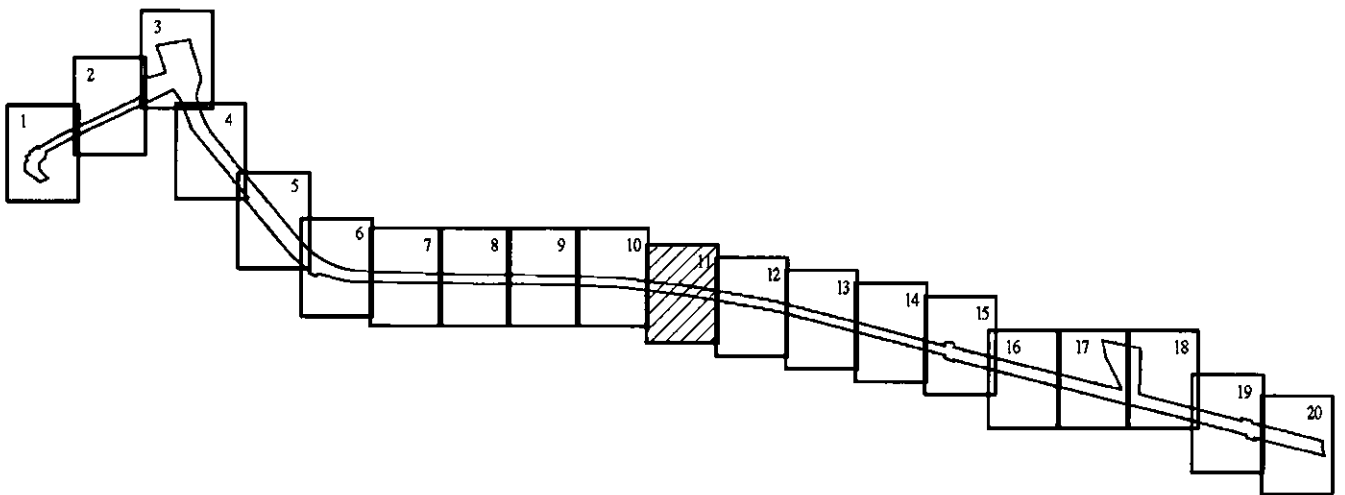


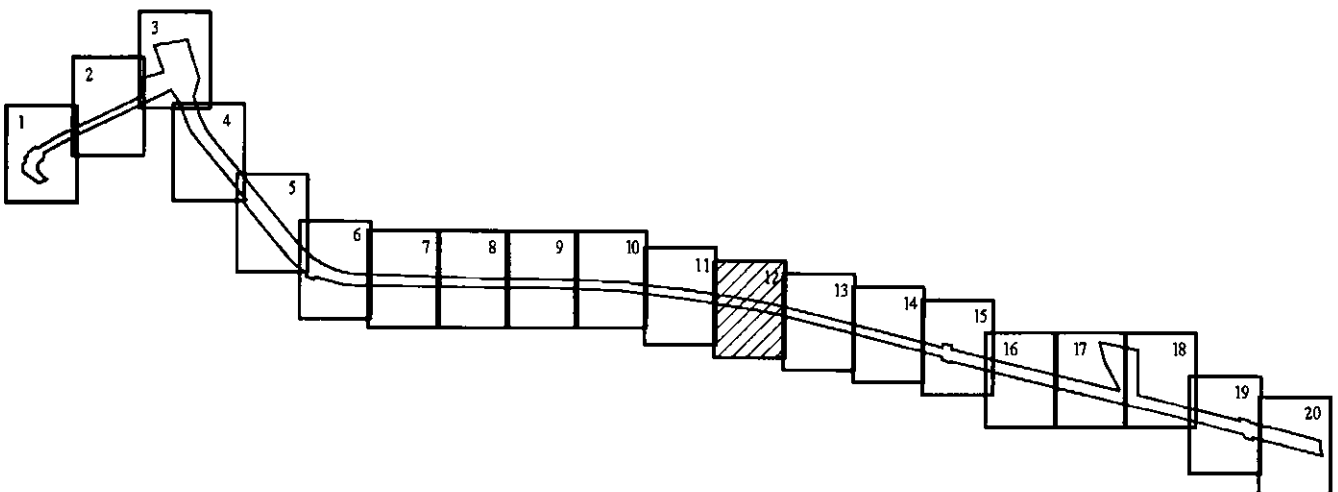
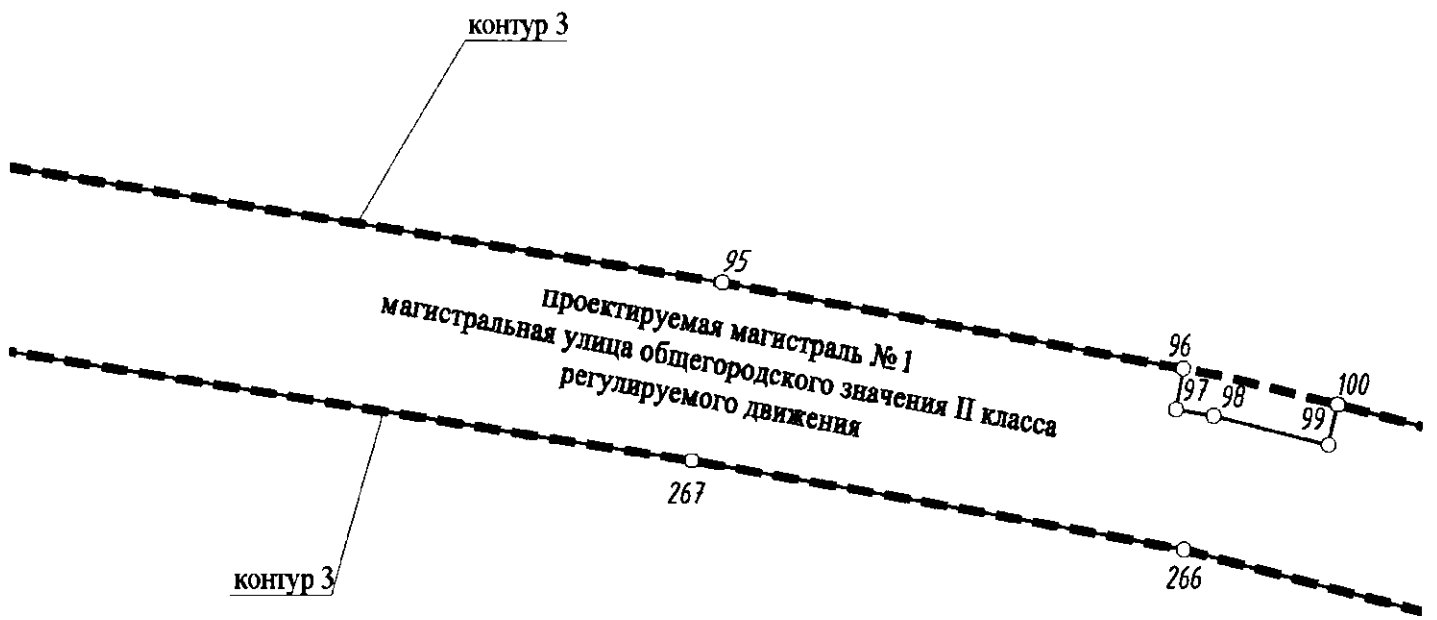


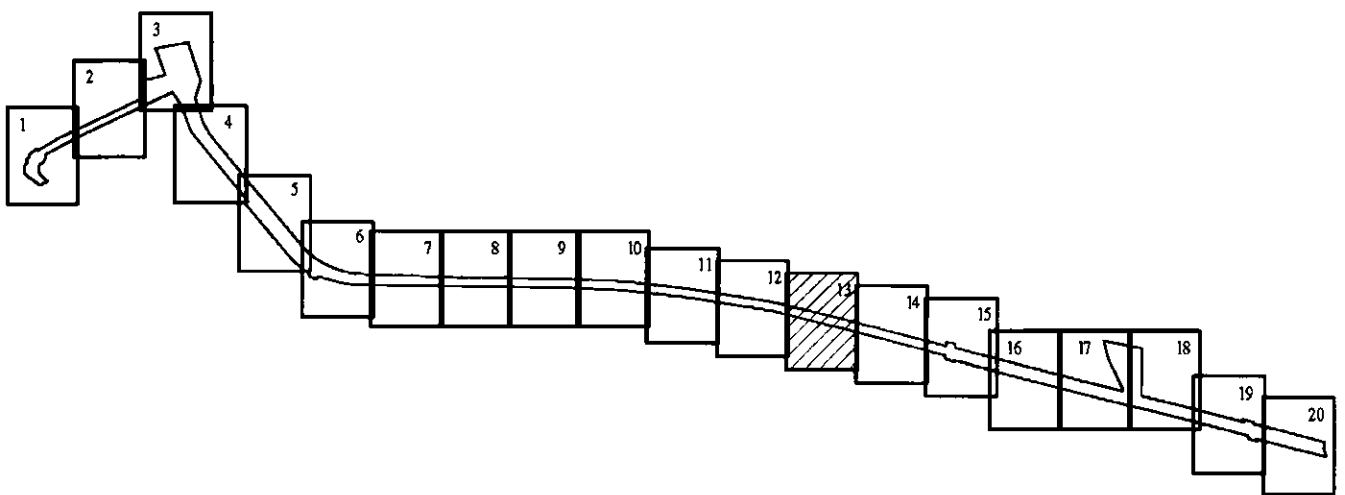
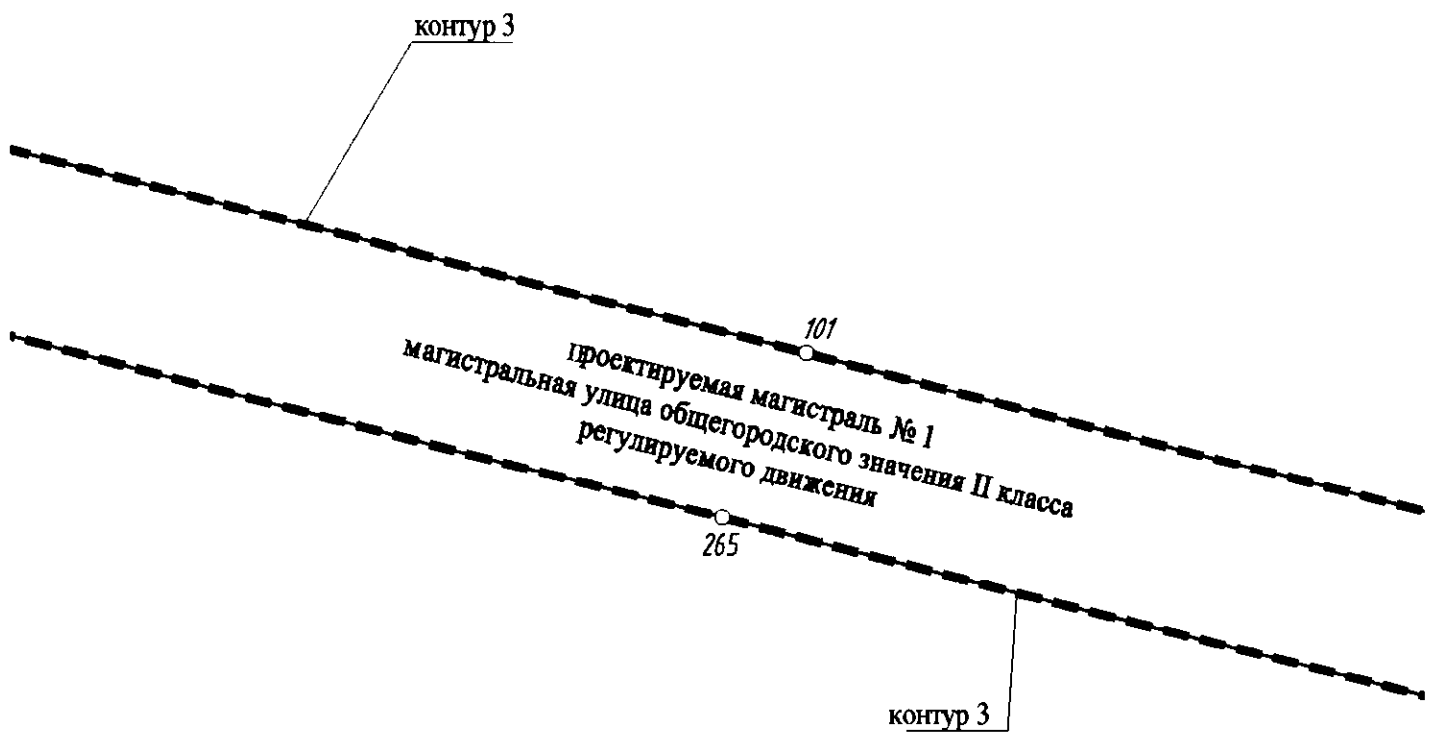


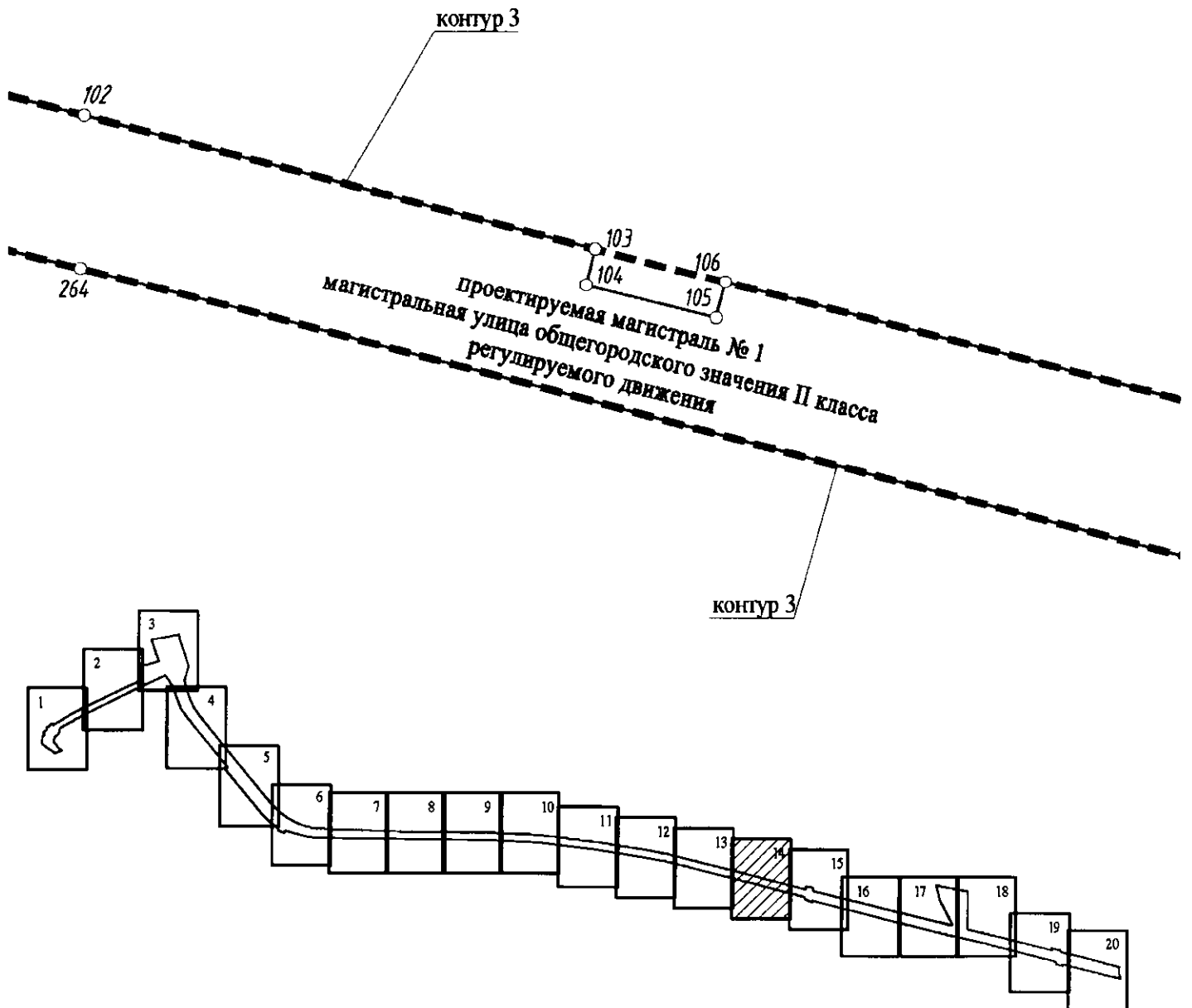


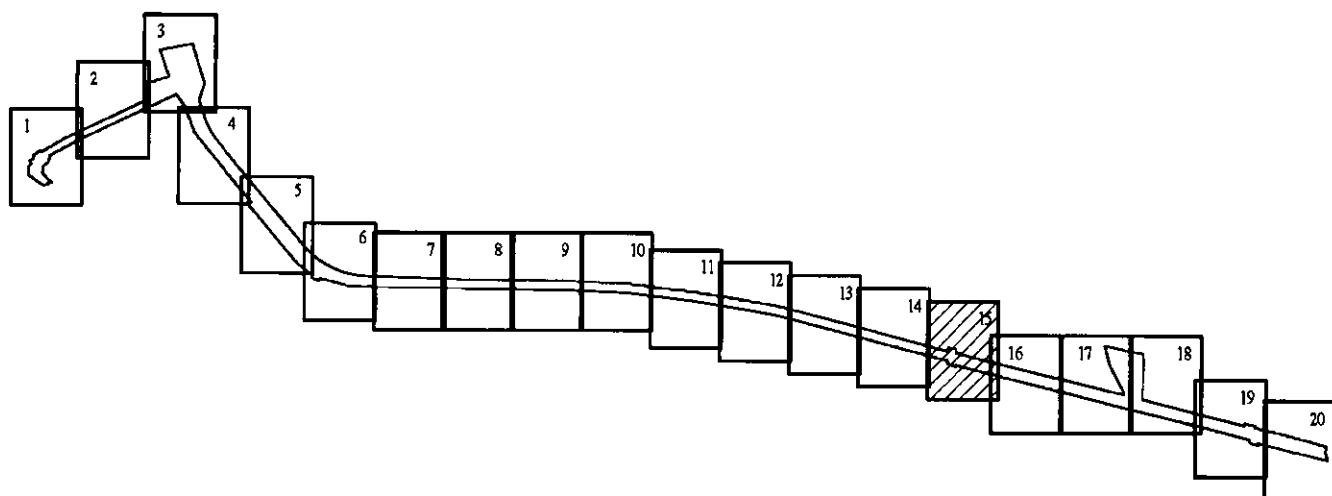
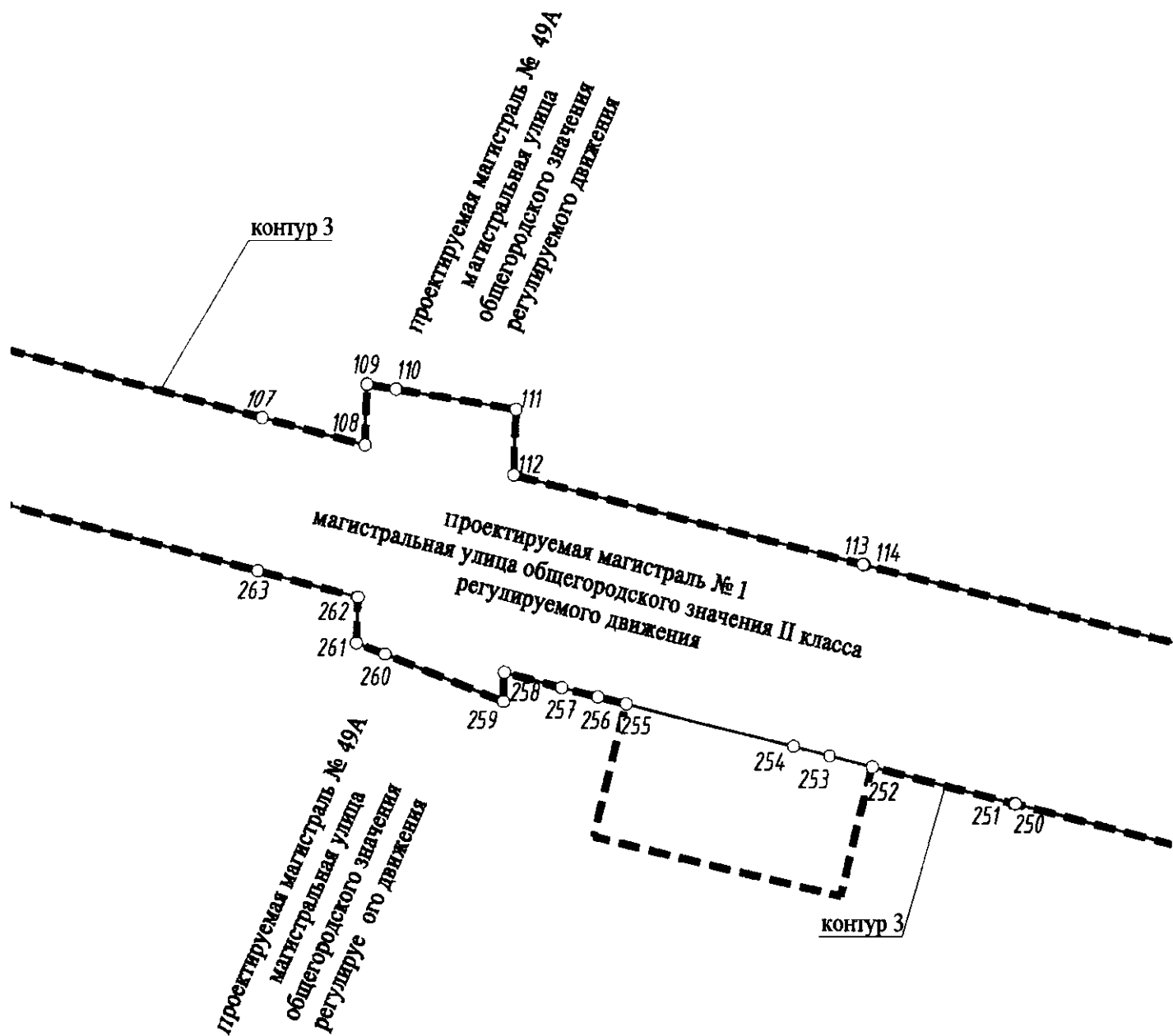


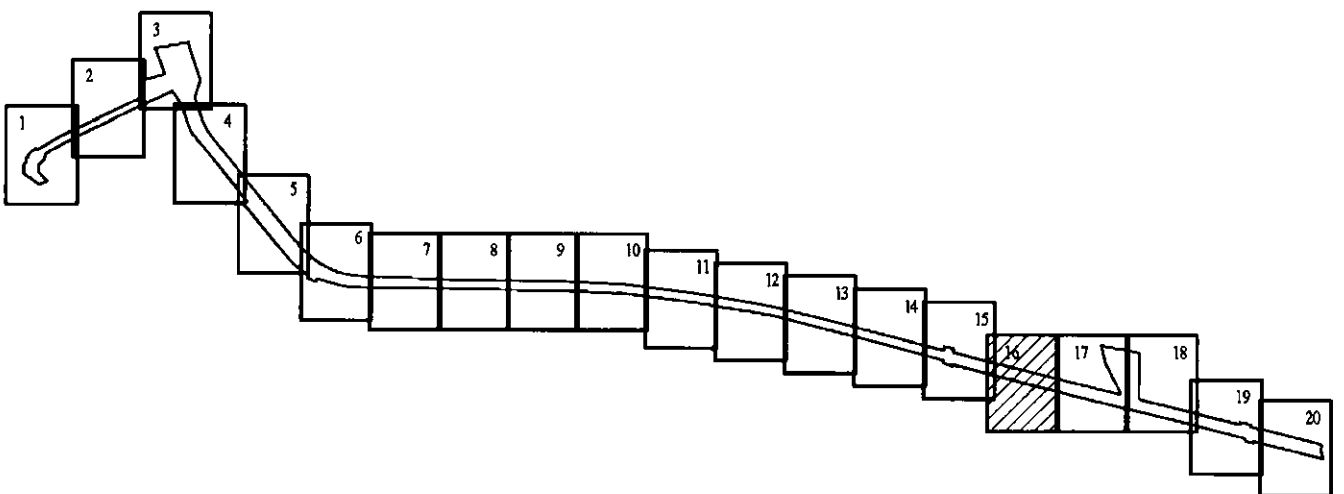
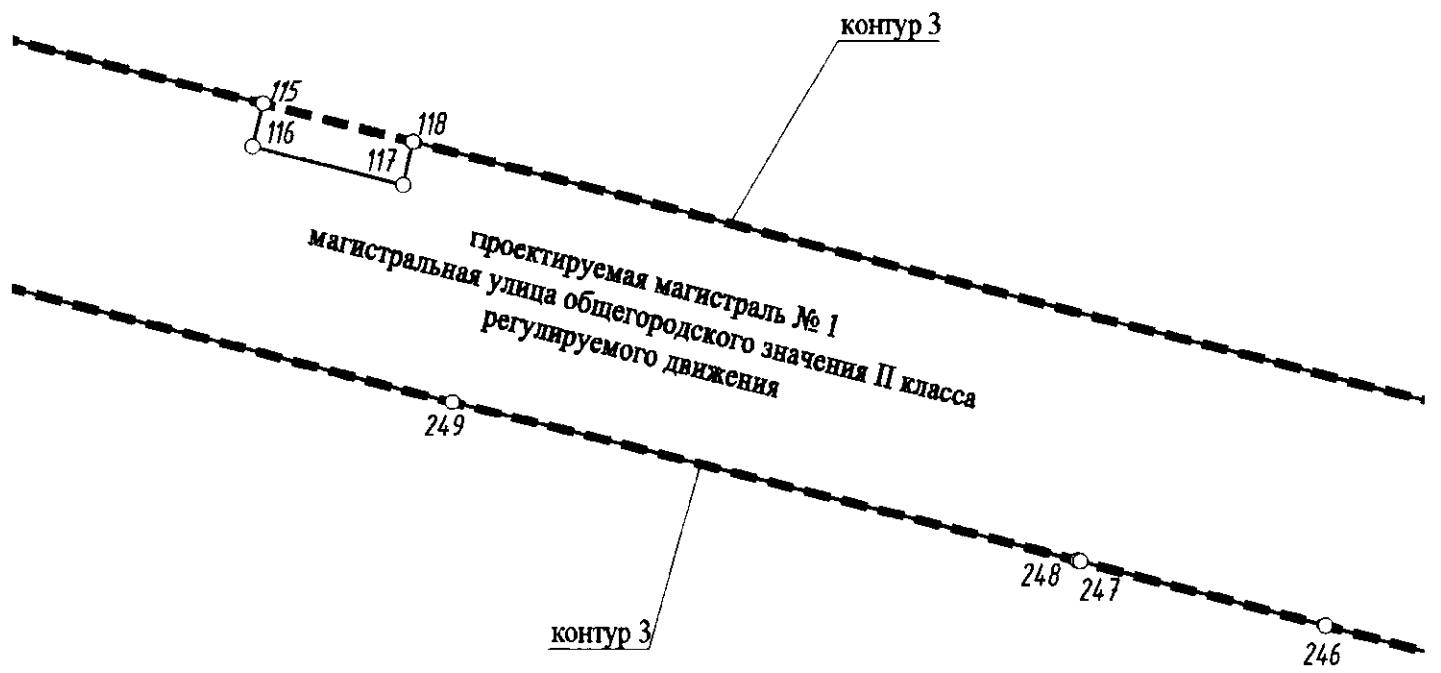


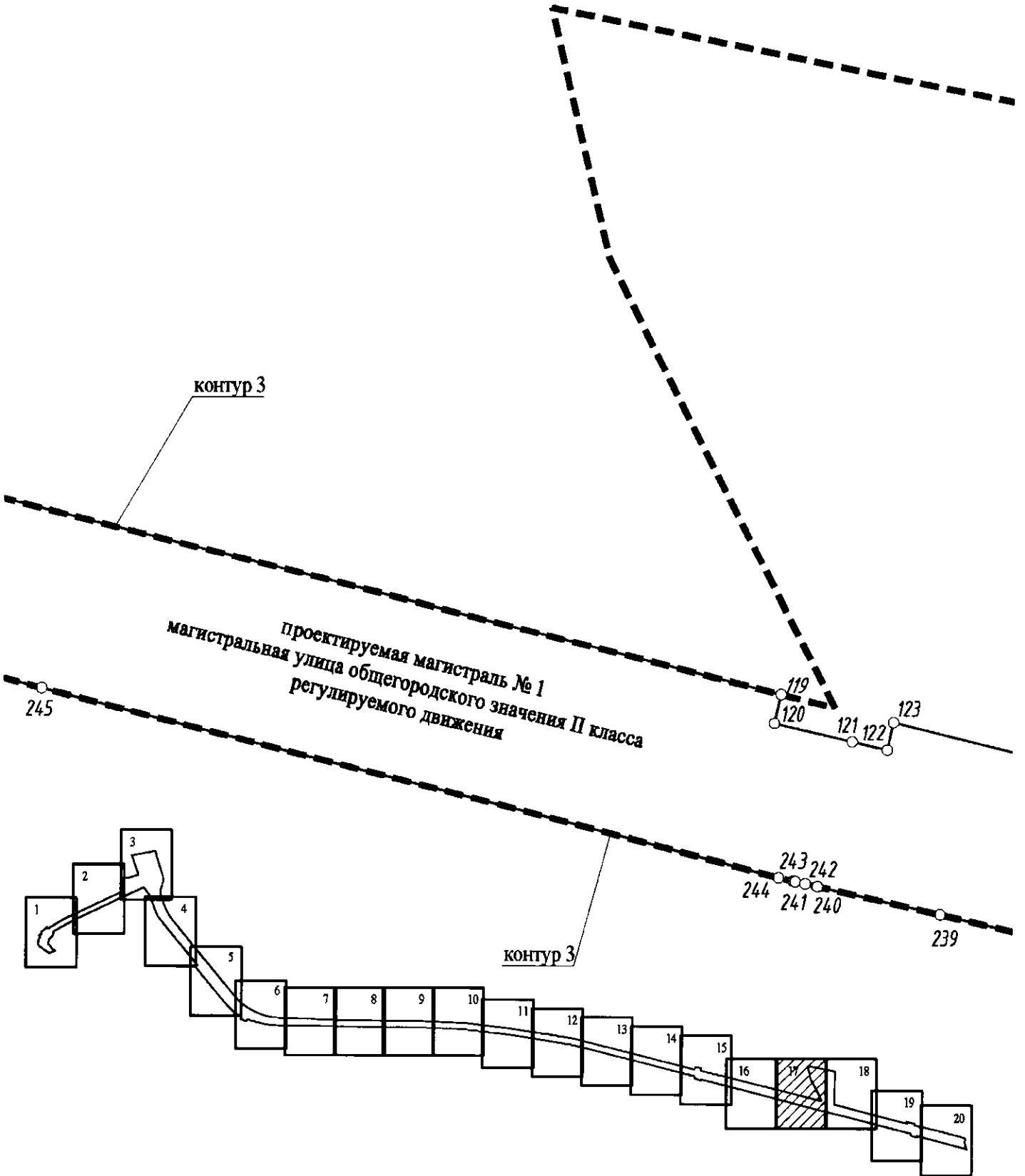


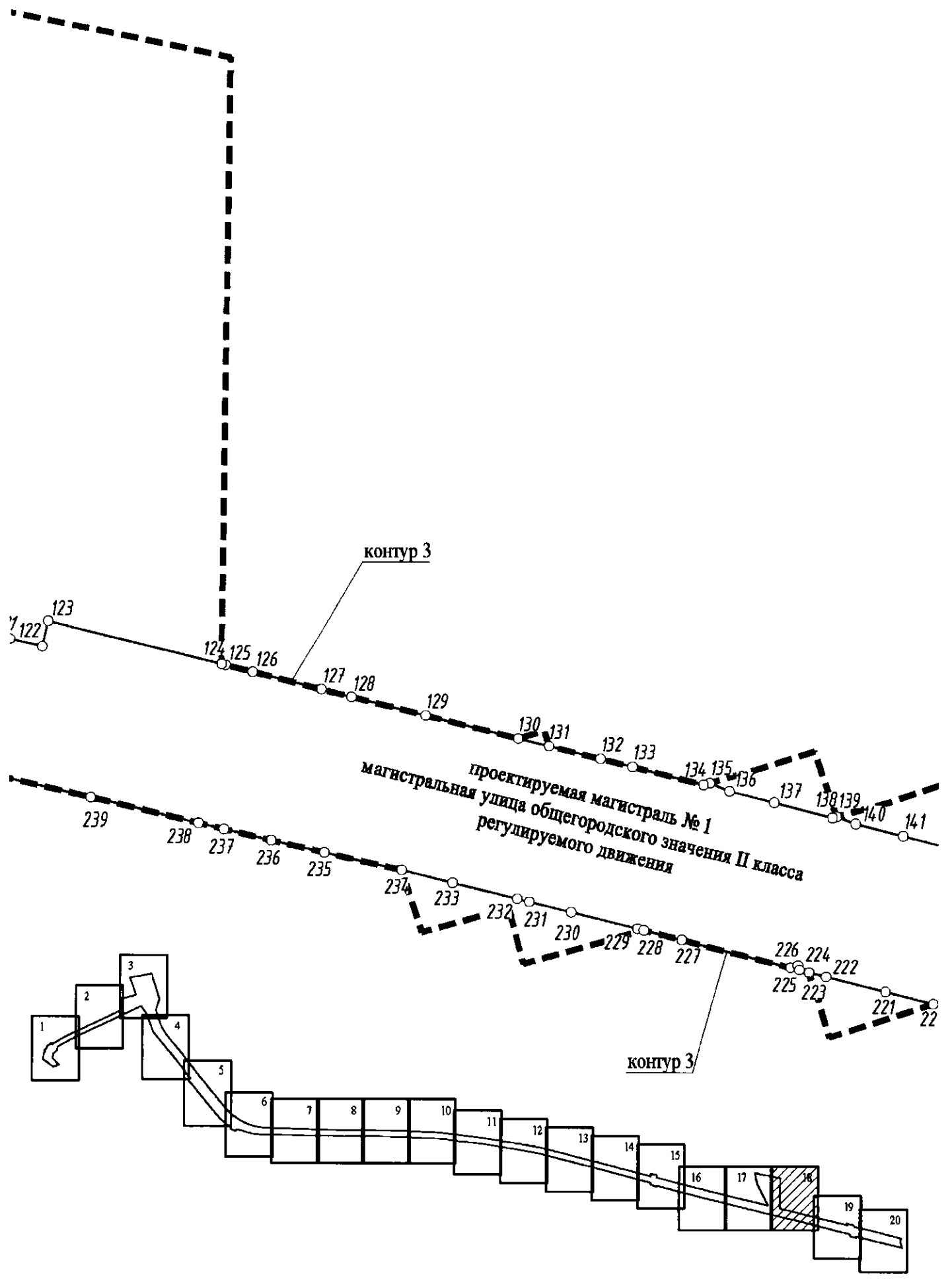


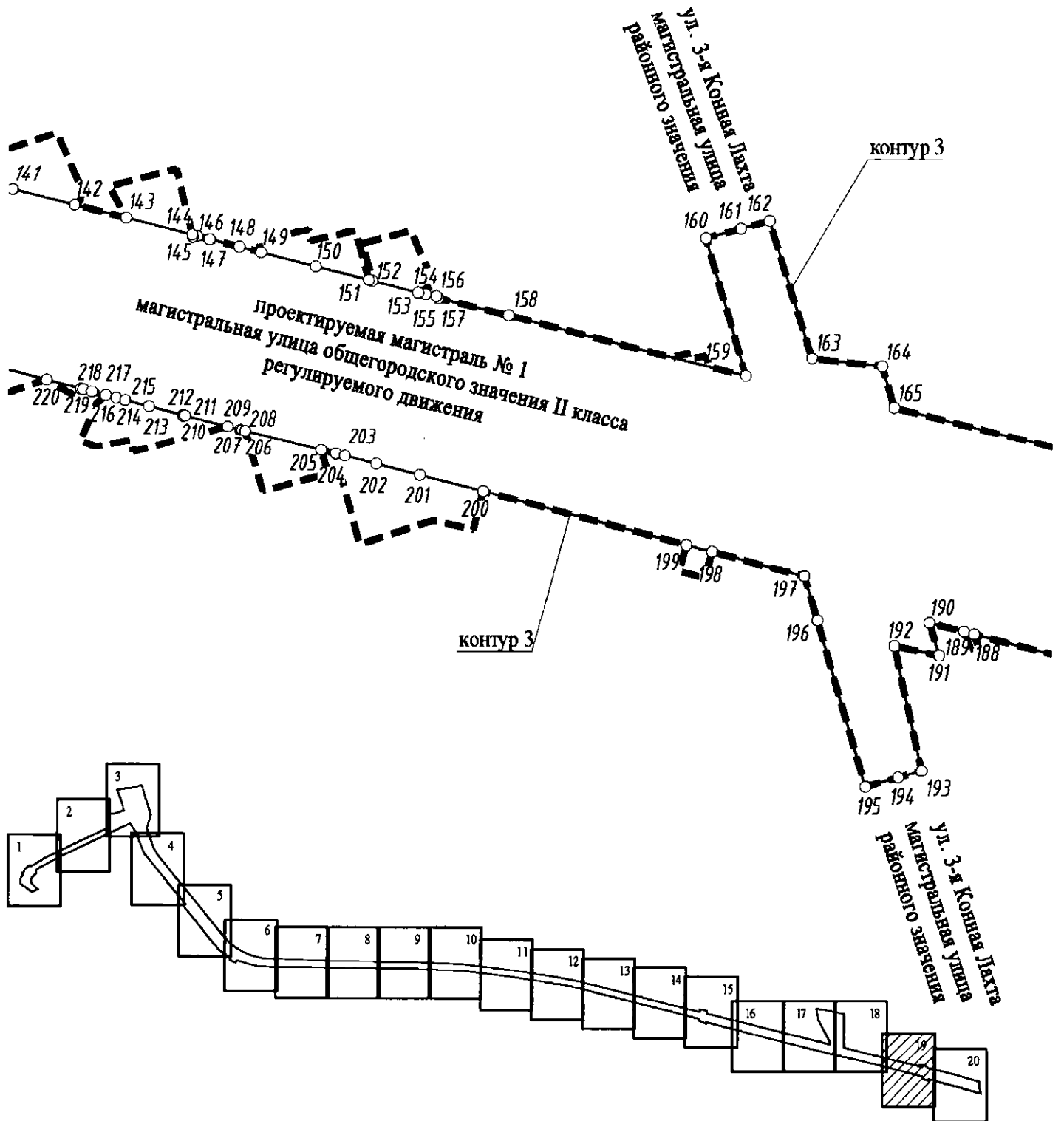






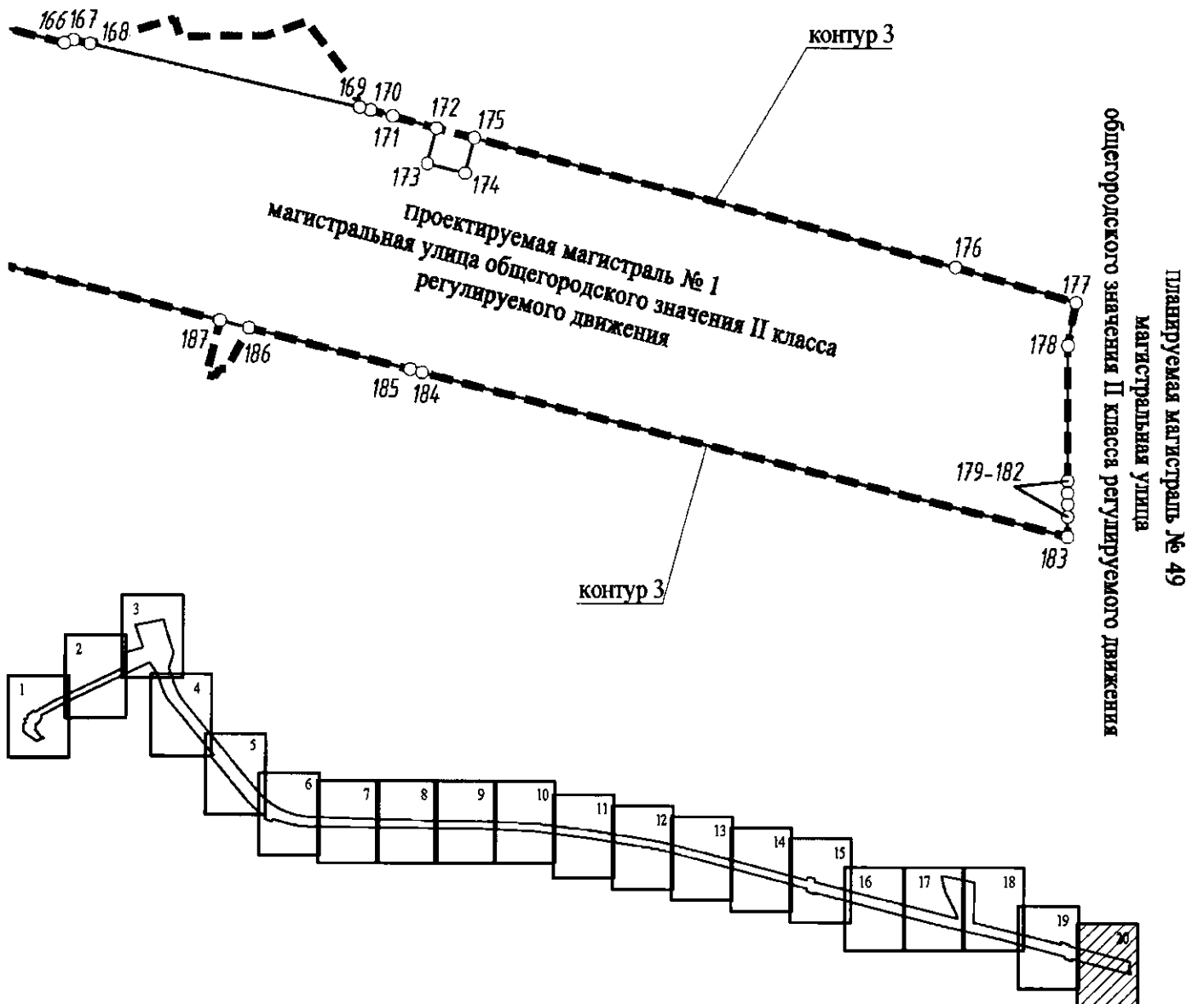






Условные обозначения

- ■ — границы территории, в отношении которой осуществляется подготовка проекта планировки
- — существующие красные линии
- — устанавливаемые красные линии
- 1 ○ — номера характерных точек устанавливаемых красных линий, в том числе точек начала и окончания, точек изменения описания таких линий



ПЕРЕЧЕНЬ
координат характерных точек устанавливаемых красных линий

Номер точки	X (м)	Y(м)
1	2	3
Контур 1		
1	105102,75	95424,24
2	105103,38	95425,62
3	105110,82	95441,94
4	105128,67	95442,57
5	105160,38	95483,94
6	105156,67	95486,19
7	105145,65	95492,65
8	105148,58	95497,50
9	105153,11	95494,82
10	105221,32	95609,55
11	105294,91	95764,18
12	105441,21	96071,58
13	105490,14	96174,11
14	105503,57	96202,56
15	105506,15	96208,03
16	105513,75	96205,41
17	105544,98	96194,62
18	105556,75	96190,56
19	105566,27	96187,31
20	105592,50	96178,31
21	105606,15	96173,65
22	105623,00	96167,90
23	105639,15	96161,73
24	105655,54	96155,87
25	105672,82	96150,06
Контур 2		
1	105556,75	96190,56
2	105552,96	96178,57
3	105546,66	96158,73
4	105556,76	96155,51
5	105565,56	96185,22
6	105566,27	96187,31
Контур 3		
1	105721,25	96324,08
2	105713,63	96325,58
3	105620,86	96355,64
4	105542,86	96380,91
5	105533,64	96383,90

1	2	3
6	105475,68	96367,52
7	105442,01	96355,25
8	105438,46	96354,38
9	105426,54	96358,16
10	105412,39	96362,66
11	105374,61	96374,65
12	105362,93	96378,36
13	105347,80	96383,17
14	105323,49	96391,78
15	105292,96	96405,10
16	105261,85	96421,98
17	105236,75	96438,34
18	105212,94	96456,52
19	104951,58	96671,70
20	104921,92	96696,12
21	104855,20	96751,06
22	104851,49	96746,43
23	104845,24	96738,61
24	104843,16	96736,02
25	104808,21	96764,79
26	104809,56	96766,41
27	104815,97	96774,09
28	104820,56	96779,58
29	104659,68	96912,04
30	104653,29	96917,30
31	104639,70	96928,49
32	104617,96	96947,54
33	104597,44	96967,89
34	104575,23	96993,04
35	104565,05	97006,38
36	104554,87	97019,71
37	104545,01	97034,51
38	104541,10	97040,37
39	104538,09	97045,43
40	104533,13	97053,75
41	104526,74	97064,61
42	104519,43	97079,03
43	104512,13	97093,45
44	104499,54	97123,22
45	104489,86	97151,06
46	104481,95	97179,45

1	2	3
47	104476,48	97204,80
48	104472,41	97230,42
49	104469,60	97258,35
50	104468,47	97286,39
51	104464,13	97421,73
52	104459,15	97577,01
53	104457,62	97624,50
54	104457,49	97628,50
55	104454,47	97722,71
56	104452,06	97722,63
57	104442,15	97722,31
58	104441,82	97745,98
59	104441,39	97765,47
60	104451,70	97765,48
61	104453,10	97765,48
62	104452,75	97776,34
63	104446,72	98274,27
64	104444,77	98274,25
65	104434,78	98274,11
66	104433,93	98274,09
67	104433,28	98319,26
68	104434,33	98319,26
69	104444,23	98319,27
70	104446,16	98319,27
71	104445,49	98377,00
72	104442,05	98456,34
73	104431,02	98710,40
74	104430,19	98710,32
75	104420,24	98709,29
76	104419,75	98709,24
77	104414,87	98752,26
78	104415,62	98752,34
79	104425,57	98753,36
80	104426,07	98753,41
81	104386,97	99078,41
82	104385,74	99086,21
83	104373,92	99084,35
84	104372,01	99096,87
85	104383,78	99098,72
86	104381,14	99115,51
87	104380,22	99115,35

1	2	3
88	104370,35	99113,72
89	104368,86	99113,47
90	104361,46	99158,03
91	104362,33	99158,16
92	104372,27	99159,66
93	104374,15	99159,95
94	104373,43	99164,53
95	104333,93	99415,85
96	104310,49	99544,16
97	104298,97	99542,12
98	104297,25	99552,58
99	104289,31	99584,39
100	104300,41	99586,98
101	104241,02	99821,44
102	104195,28	100000,99
103	104151,08	100172,08
104	104138,67	100169,12
105	104127,47	100212,60
106	104139,83	100215,65
107	104082,12	100439,06
108	104073,15	100473,80
109	104093,42	100474,43
110	104091,81	100484,21
111	104085,14	100524,65
112	104063,21	100523,96
113	104033,57	100642,30
114	104033,47	100642,73
115	103990,61	100813,87
116	103978,71	100810,95
117	103968,31	100852,91
118	103980,16	100855,58
119	103835,99	101431,25
120	103824,67	101428,60
121	103817,44	101458,90
122	103814,20	101472,48
123	103825,06	101474,90
124	103806,74	101548,08
125	103806,32	101549,75
126	103803,44	101561,22
127	103796,22	101590,06
128	103793,04	101602,76

1	2	3
129	103785,26	101633,83
130	103775,50	101672,80
131	103772,25	101685,77
132	103766,83	101707,41
133	103763,43	101720,99
134	103755,92	101751,00
135	103756,67	101753,61
136	103753,20	101761,84
137	103748,51	101780,57
138	103742,37	101805,09
139	103742,83	101806,76
140	103739,94	101814,78
141	103734,94	101834,74
142	103729,11	101858,05
143	103724,26	101877,39
144	103718,04	101902,23
145	103717,21	101902,43
146	103717,56	101904,15
147	103716,36	101908,96
148	103713,57	101920,10
149	103711,53	101928,25
150	103706,38	101948,78
151	103701,39	101968,72
152	103701,06	101970,04
153	103696,76	101987,20
154	103696,22	101990,04
155	103695,45	101994,01
156	103695,36	101994,10
157	103694,65	101994,81
158	103688,24	102021,23
159	103665,85	102110,64
160	103717,14	102095,52
161	103720,66	102108,75
162	103723,52	102119,52
163	103672,44	102135,60
164	103669,48	102161,94
165	103653,97	102166,45
166	103636,36	102235,48
167	103637,32	102238,59
168	103636,08	102243,94
169	103615,63	102331,85

1	2	3
170	103614,69	102335,37
171	103612,75	102342,61
172	103608,76	102356,91
173	103597,24	102353,91
174	103594,09	102366,24
175	103605,63	102369,18
176	103563,57	102526,18
177	103551,98	102565,45
178	103538,08	102562,81
179	103493,75	102562,81
180	103489,70	102562,81
181	103486,02	102562,81
182	103481,89	102562,81
183	103475,48	102562,81
184	103529,06	102352,30
185	103530,05	102348,41
186	103543,38	102296,01
187	103545,82	102286,44
188	103568,72	102196,46
189	103569,68	102192,68
190	103572,97	102179,75
191	103560,72	102183,37
192	103564,33	102166,61
193	103516,91	102176,90
194	103514,43	102168,12
195	103510,95	102155,77
196	103573,90	102137,76
197	103590,51	102132,85
198	103599,49	102098,00
199	103601,98	102088,32
200	103621,68	102011,79
201	103627,82	101987,95
202	103632,03	101971,59
203	103635,07	101959,77
204	103635,94	101956,41
205	103637,35	101950,92
206	103644,70	101922,36
207	103644,99	101921,23
208	103645,17	101920,55
209	103646,40	101915,77
210	103650,54	101899,67

1	2	3
211	103650,33	101898,91
212	103650,77	101898,80
213	103654,06	101886,03
214	103656,35	101877,11
215	103657,21	101873,77
216	103658,23	101869,82
217	103659,58	101864,62
218	103660,44	101861,32
219	103660,65	101860,51
220	103663,97	101847,52
221	103669,15	101827,41
222	103675,57	101802,50
223	103677,40	101795,38
224	103678,45	101791,32
225	103680,34	101790,77
226	103679,43	101787,54
227	103691,19	101741,88
228	103695,15	101725,82
229	103695,82	101723,12
230	103702,70	101695,19
231	103707,04	101677,62
232	103708,31	101672,45
233	103715,01	101645,27
234	103720,29	101623,87
235	103727,70	101591,45
236	103732,80	101569,17
237	103737,35	101549,26
238	103739,79	101538,58
239	103750,20	101493,08
240	103761,09	101445,41
241	103762,19	101440,61
242	103763,05	101436,84
243	103763,22	101436,10
244	103764,54	101430,34
245	103837,81	101143,42
246	103846,47	101109,51
247	103863,88	101041,33
248	103864,10	101040,48
249	103908,48	100866,68
250	103952,58	100693,84
251	103952,73	100693,25

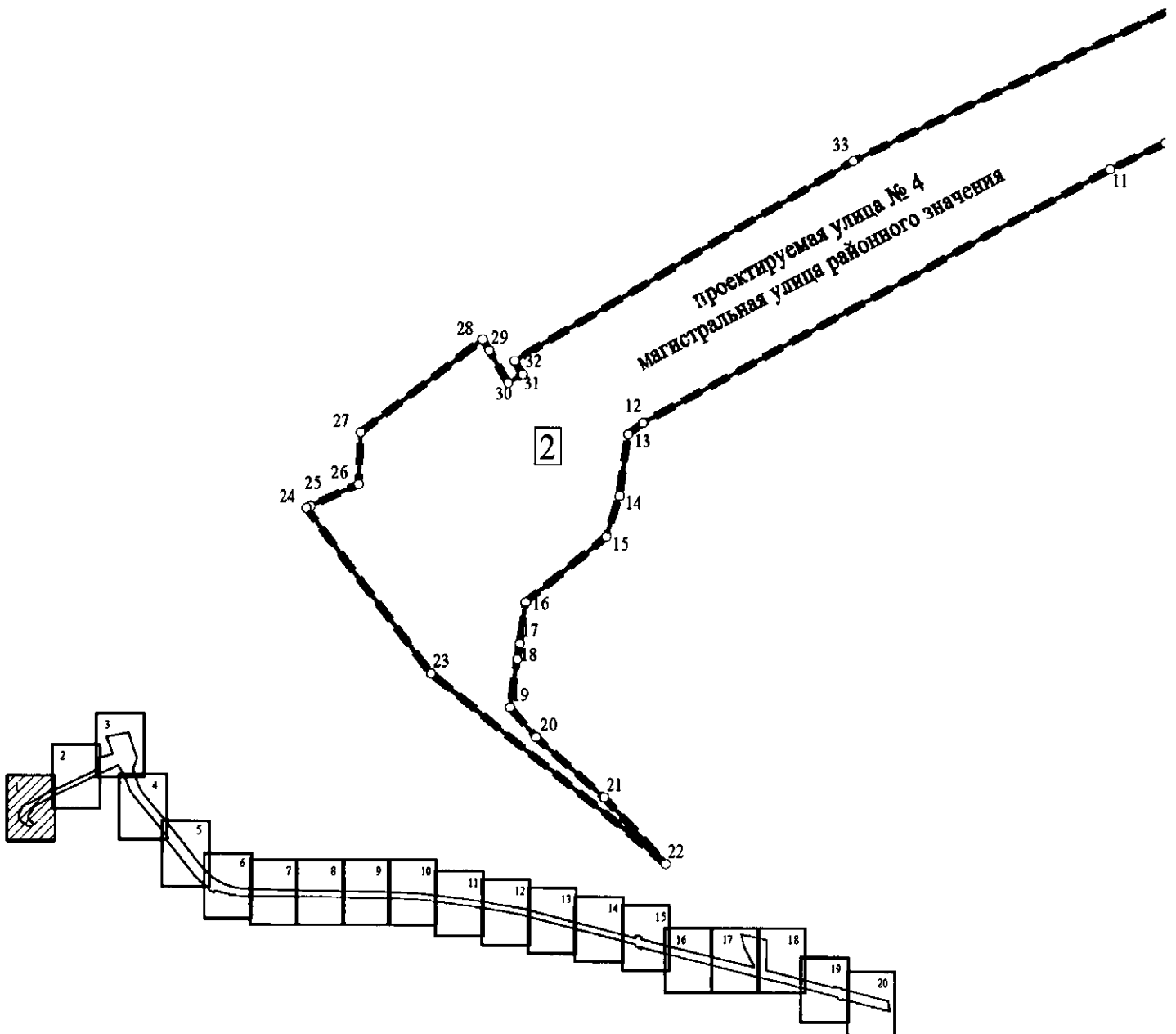
1	2	3
252	103964,88	100645,60
253	103968,59	100631,07
254	103971,79	100618,81
255	103986,37	100562,17
256	103988,61	100552,66
257	103991,64	100540,36
258	103996,69	100521,01
259	103986,93	100520,73
260	104002,70	100480,71
261	104006,48	100471,12
262	104022,01	100471,57
263	104030,77	100437,74
264	104144,08	99999,79
265	104195,41	99798,05
266	104259,63	99544,34
267	104284,64	99407,48
268	104326,50	99141,16
269	104337,44	99071,54
270	104360,79	98877,46
271	104381,04	98709,13
272	104393,09	98431,82
273	104395,50	98376,39
274	104402,56	97813,82
275	104403,29	97756,29
276	104404,69	97644,38
277	104405,49	97581,17
278	104407,61	97401,72
279	104407,65	97398,01
280	104407,88	97378,75
281	104408,22	97350,31
282	104410,95	97221,04
283	104416,95	97174,41
284	104418,51	97166,36
285	104421,05	97153,95
286	104424,64	97140,32
287	104436,48	97096,64
288	104454,89	97028,25
289	104455,55	97026,34
290	104456,77	97022,84
291	104459,69	97014,44
292	104460,59	97011,83

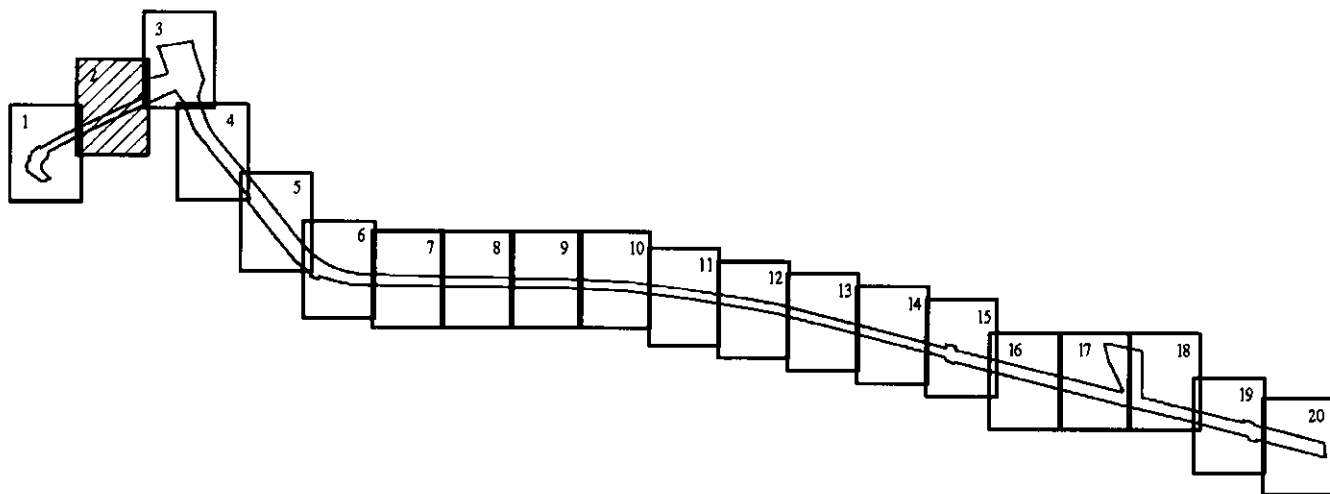
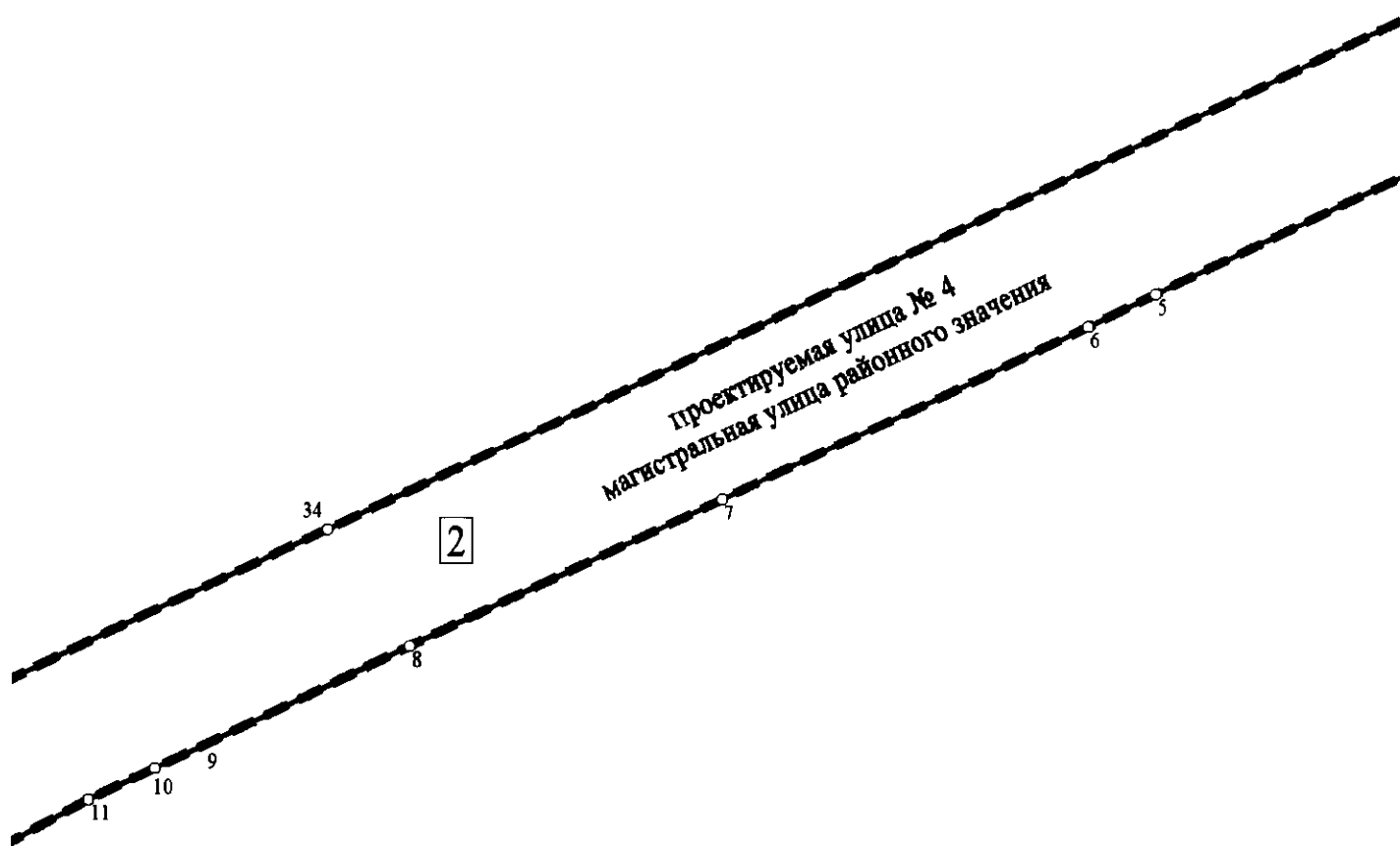
1	2	3
293	104462,03	97007,25
294	104468,82	96985,58
295	104470,65	96982,90
Контур 4		
1	104480,18	97112,96
2	104482,15	97113,74
3	104491,48	97117,43
4	104493,81	97118,35
5	104479,52	97161,02
6	104478,03	97160,57
7	104468,44	97157,67
8	104465,37	97156,74
9	104474,43	97127,44
Контур 5		
1	104982,41	95546,09
2	105004,54	95525,13
3	105025,20	95502,21
4	105035,34	95493,34
5	105051,86	95495,76
6	105057,17	95496,54
7	105071,15	95498,61
8	105093,17	95525,74
9	105106,96	95530,19
10	105128,19	95533,09
11	105132,03	95538,15
12	105218,52	95696,74
Контур 6		
1	105522,41	96315,25
2	105528,74	96317,32
3	105528,23	96342,68
4	105527,50	96342,65
5	105517,47	96342,16
6	105516,82	96342,02
7	105501,22	96338,58
8	105499,64	96338,24
9	105487,38	96335,54
10	105484,10	96334,82
11	105482,92	96328,49
12	105482,51	96326,31
13	105482,10	96324,14
14	105488,55	96322,71

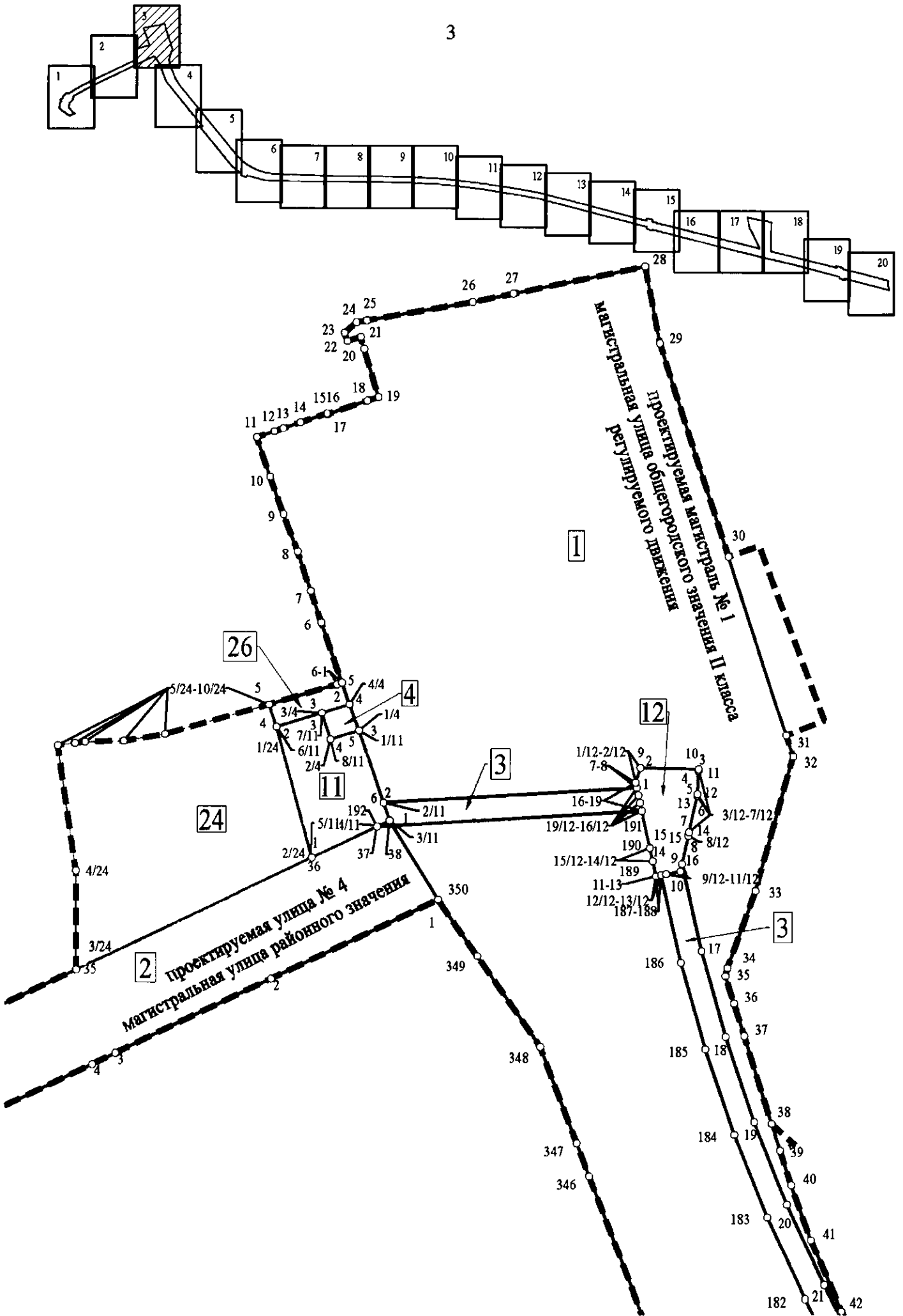
1	2	3
15	105494,47	96321,41
16	105510,28	96317,92
17	105513,78	96317,15
18	105516,98	96316,45
19	105520,17	96315,74

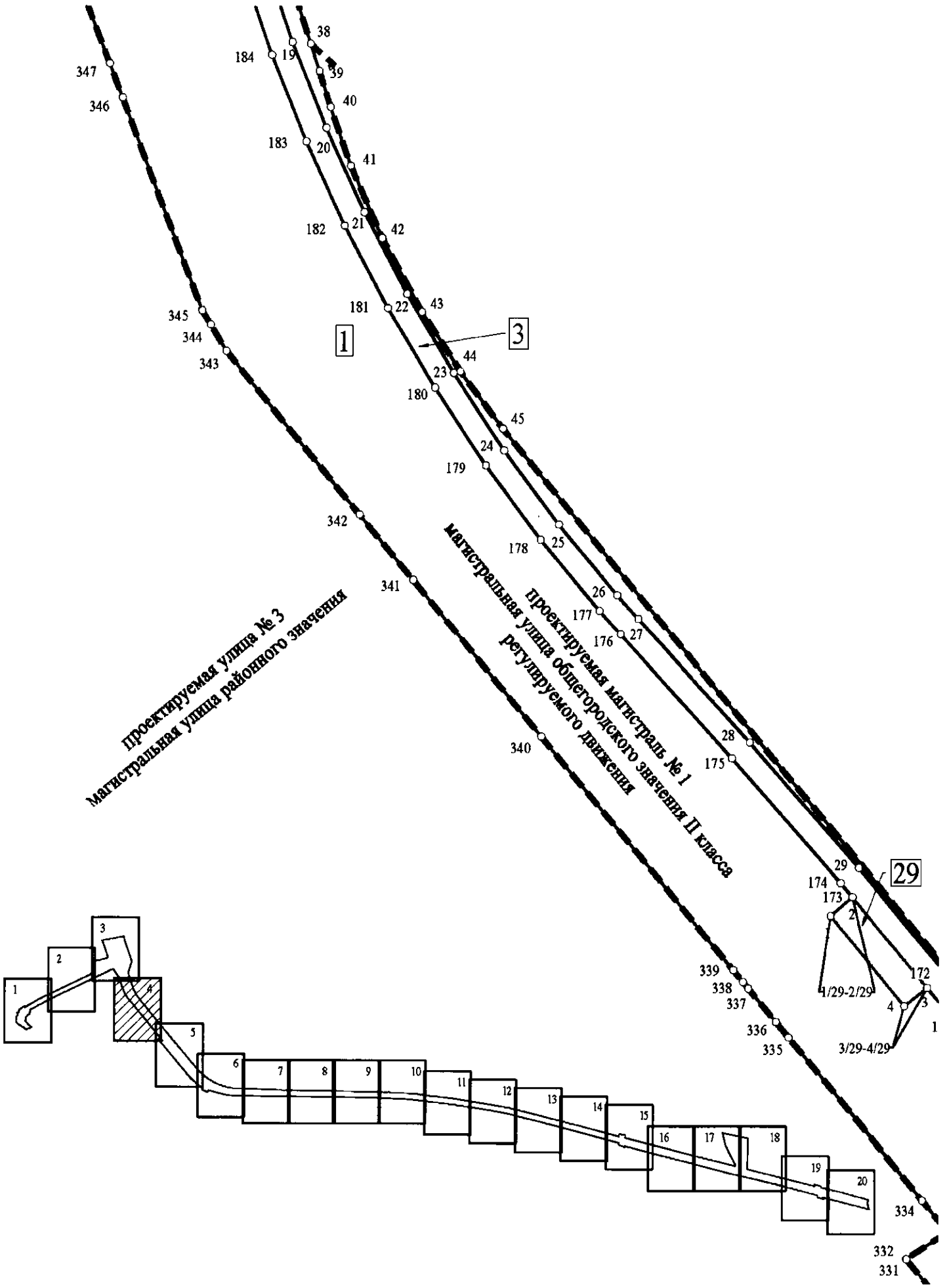
ЧЕРТЕЖ

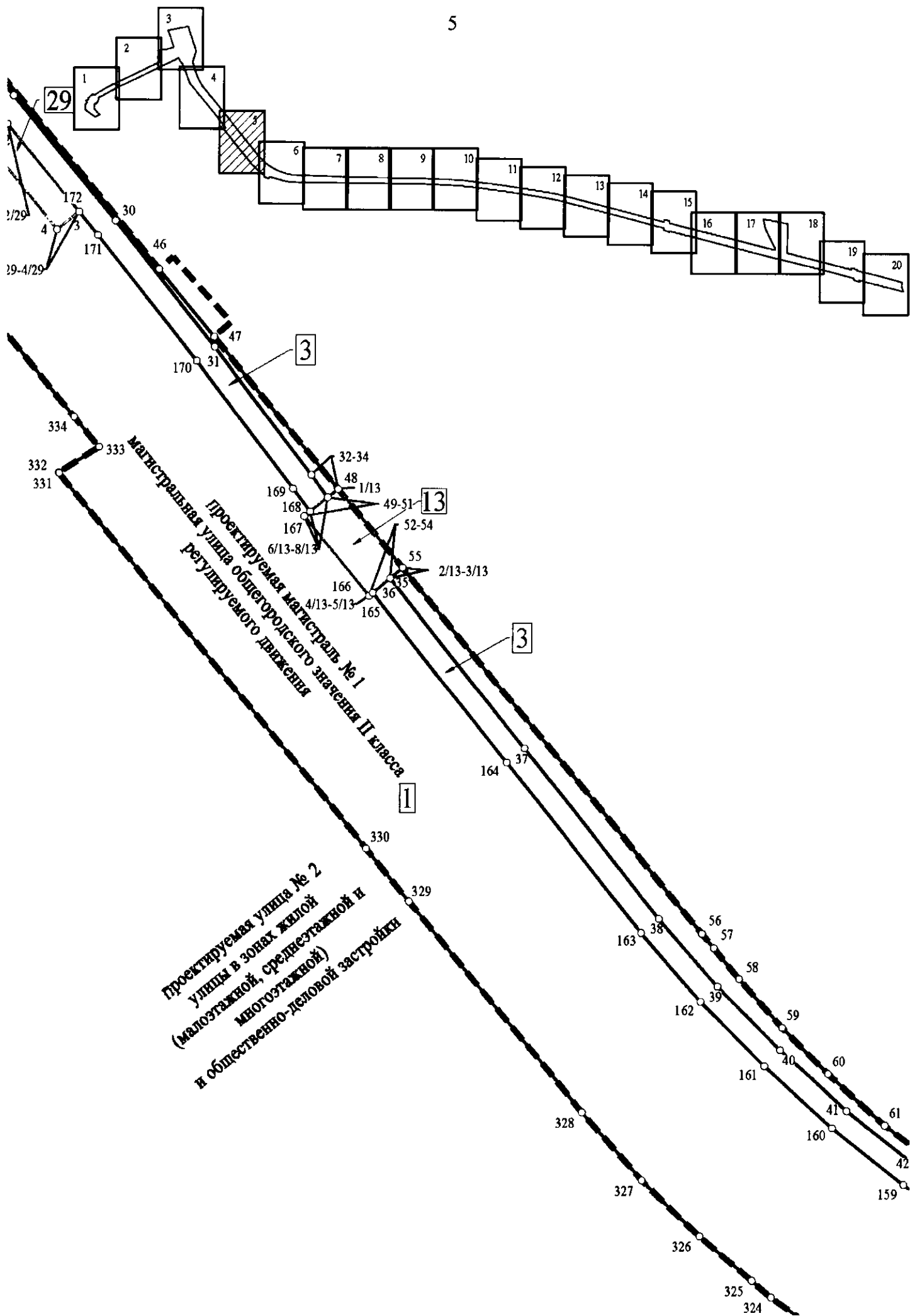
границ зон планируемого размещения линейных объектов регионального значения
«Магистраль № 1 от Владимирского пр. до Магистралей № 49, канализационный коллектор
на участке от пересечения Магистралей № 1 и Улицы № 4 до шахты № 683 коллектора «Жонная
Лахта», Улица № 4 от проектируемой улицы до Магистралей № 1»
(границы территории, в отношении которой осуществляется подготовка проекта планировки;
границы зон планируемого размещения линейного объекта регионального значения; границы
зон планируемого размещения объектов капитального строительства, проектируемых в составе
линейного объекта; номера характерных точек границ зон планируемого размещения линейного
объекта регионального значения, в том числе точек начала и окончания, точек изменения
описания границ таких зон; номера характерных точек границ зон планируемого размещения
объектов капитального строительства, проектируемых в составе линейного объекта, в том числе
точек начала и окончания, точек изменения описания границ таких зон)



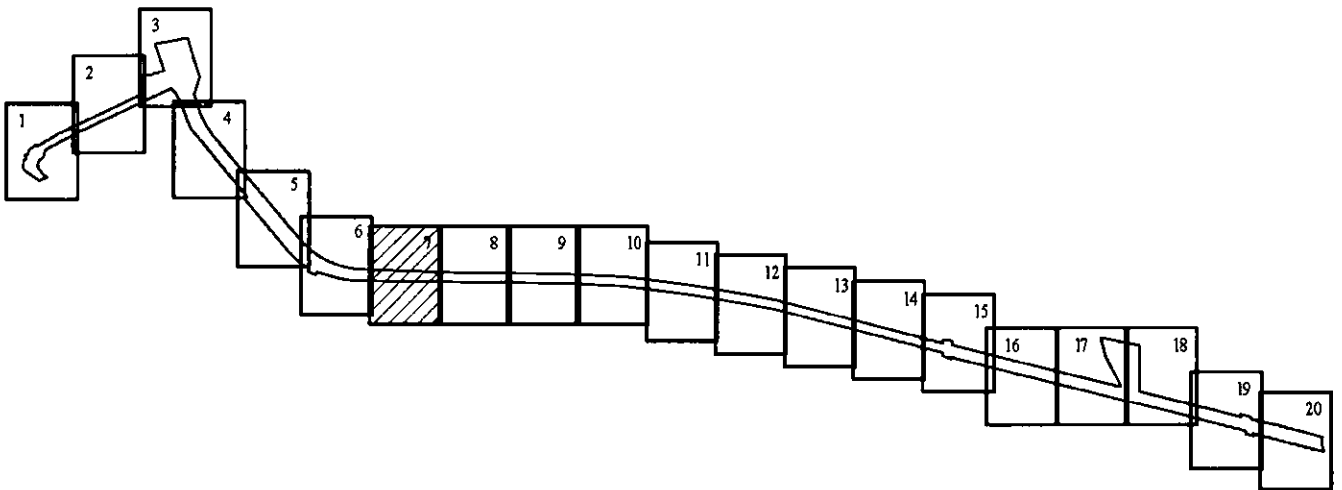
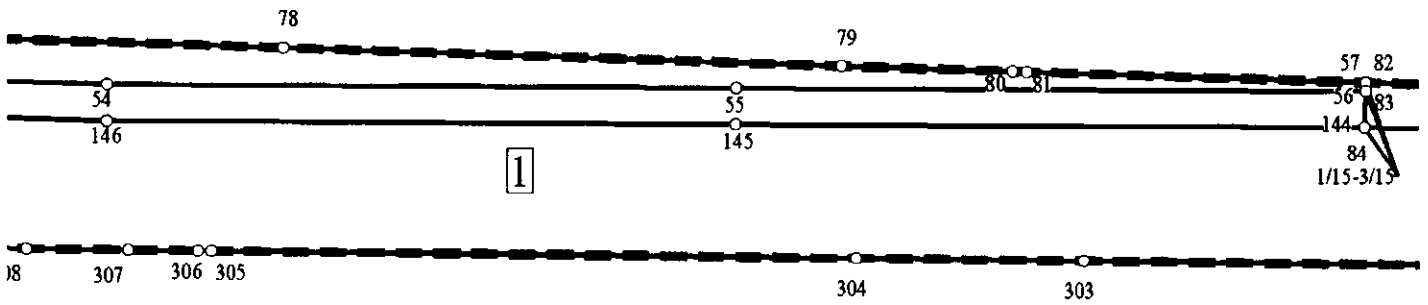




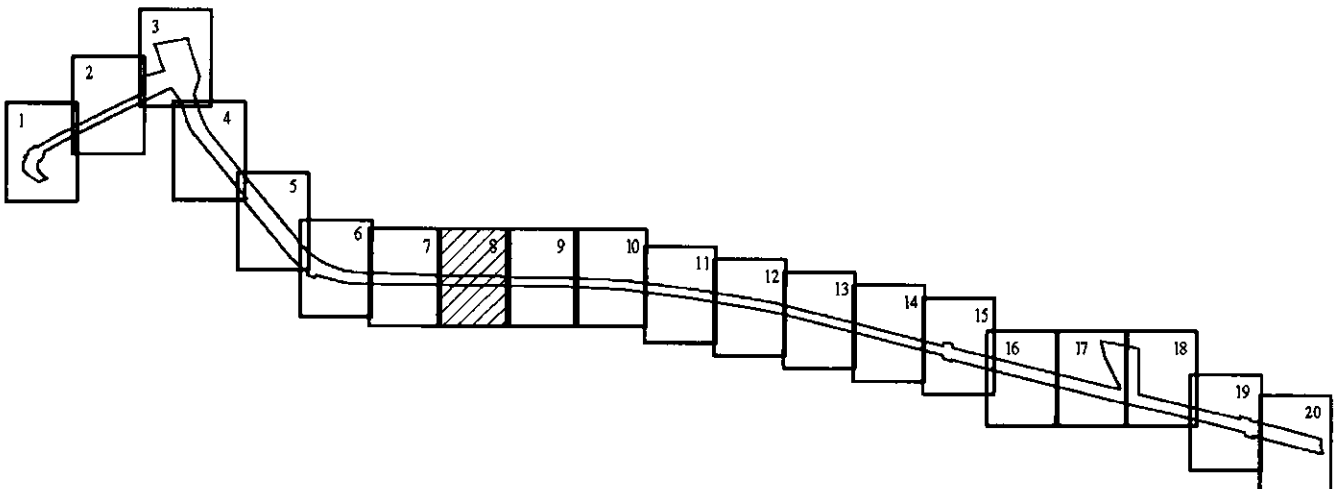
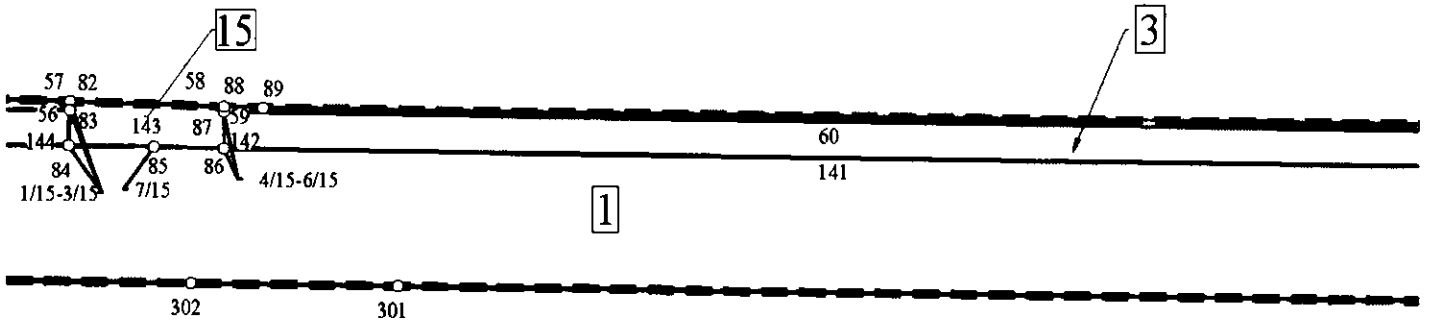




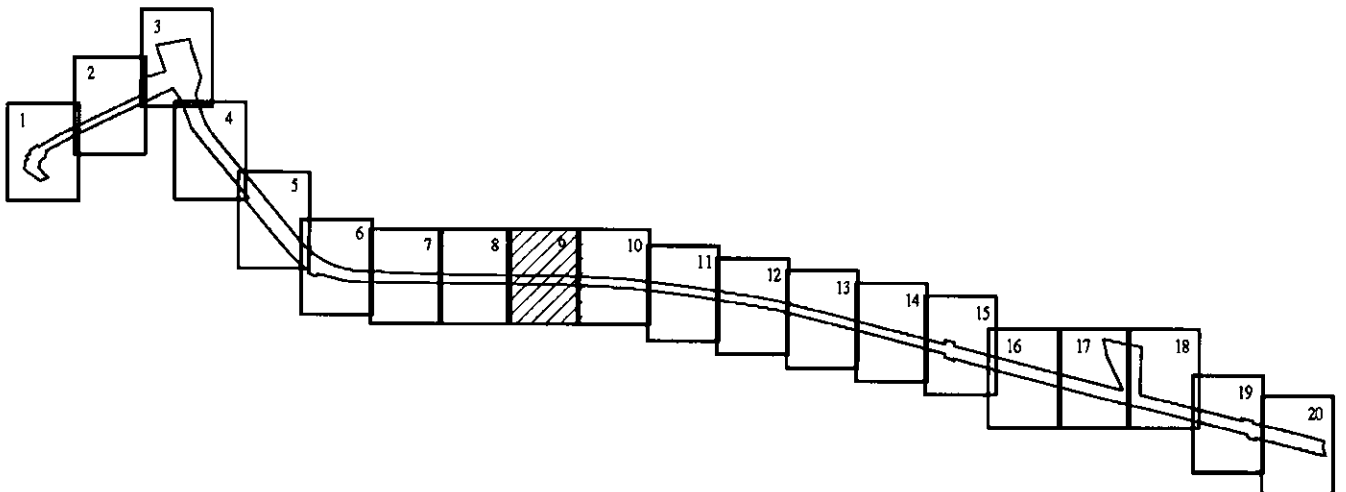
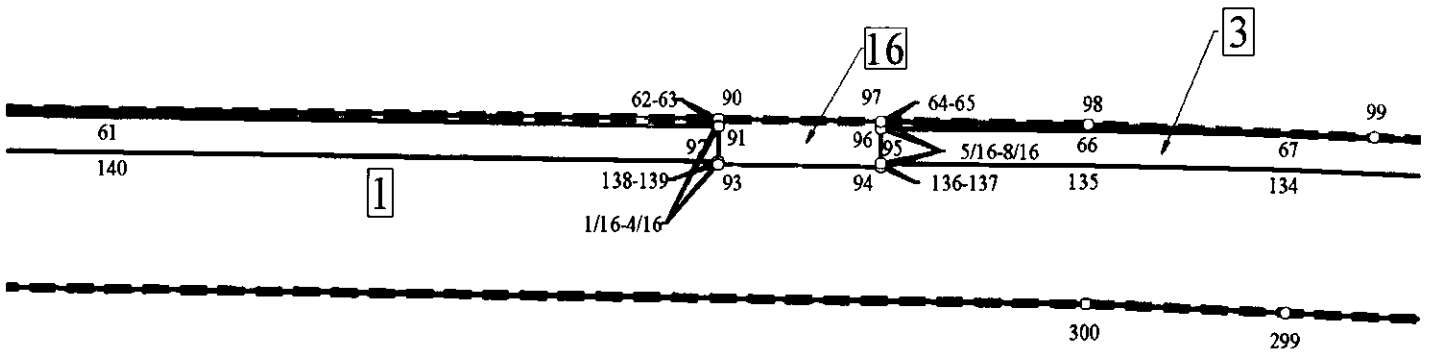
проектируемая магистраль № 1
магистральная улица общегородского значения II класса
регулируемого движения



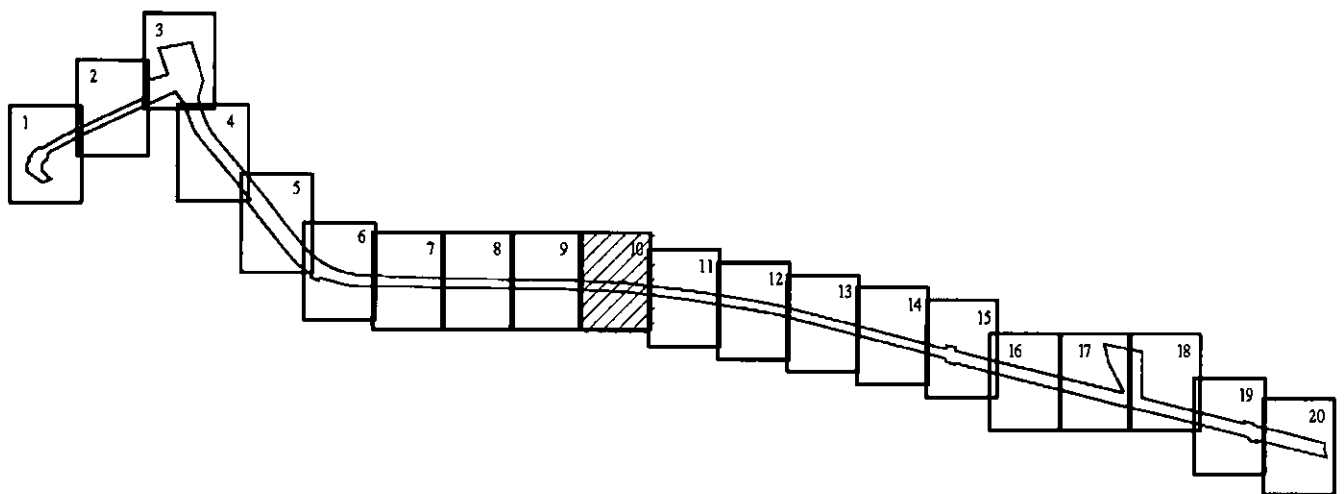
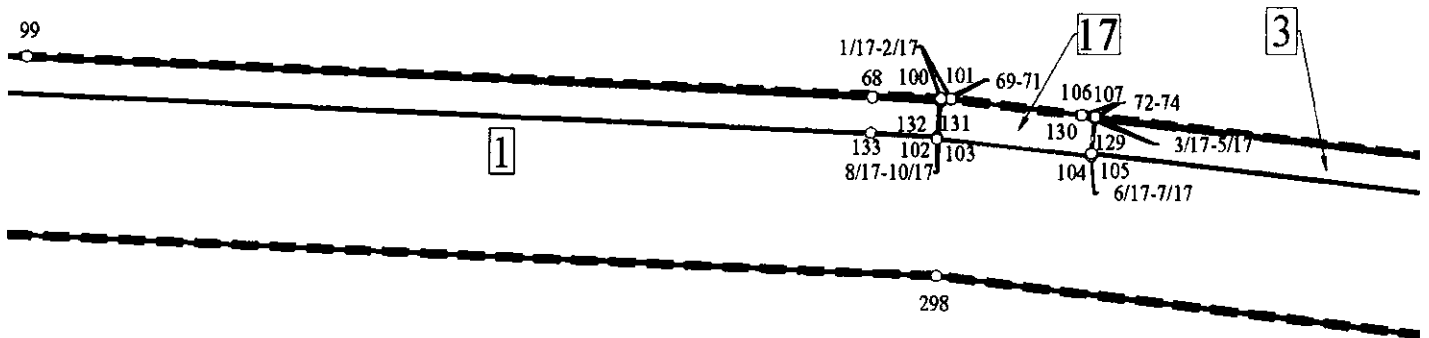
проектируемая магистраль № 1
магистральная улица общегородского значения II класса
регулируемого движения



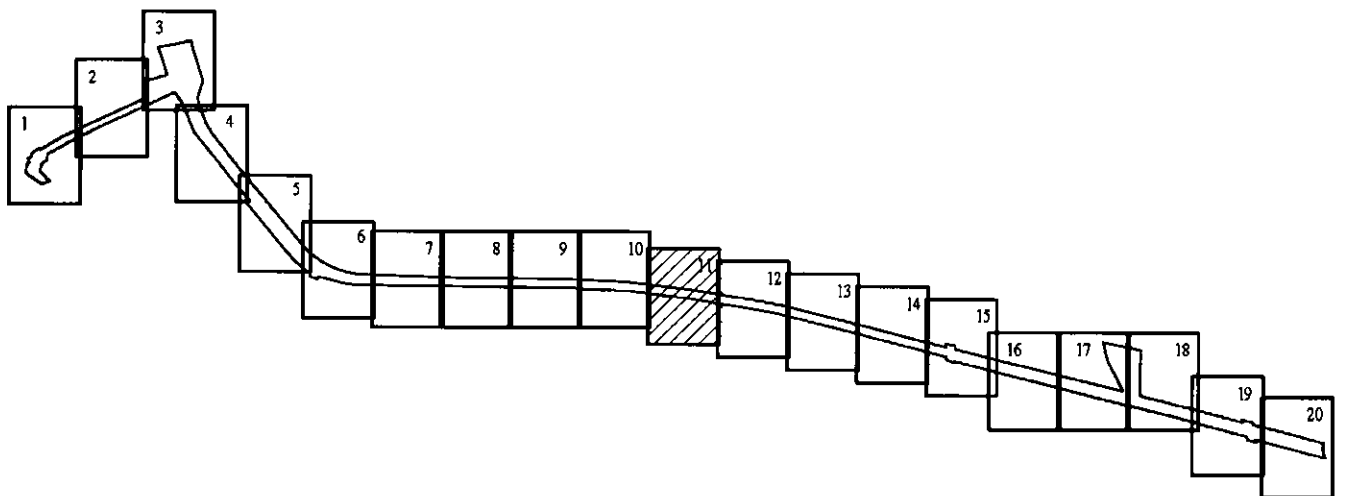
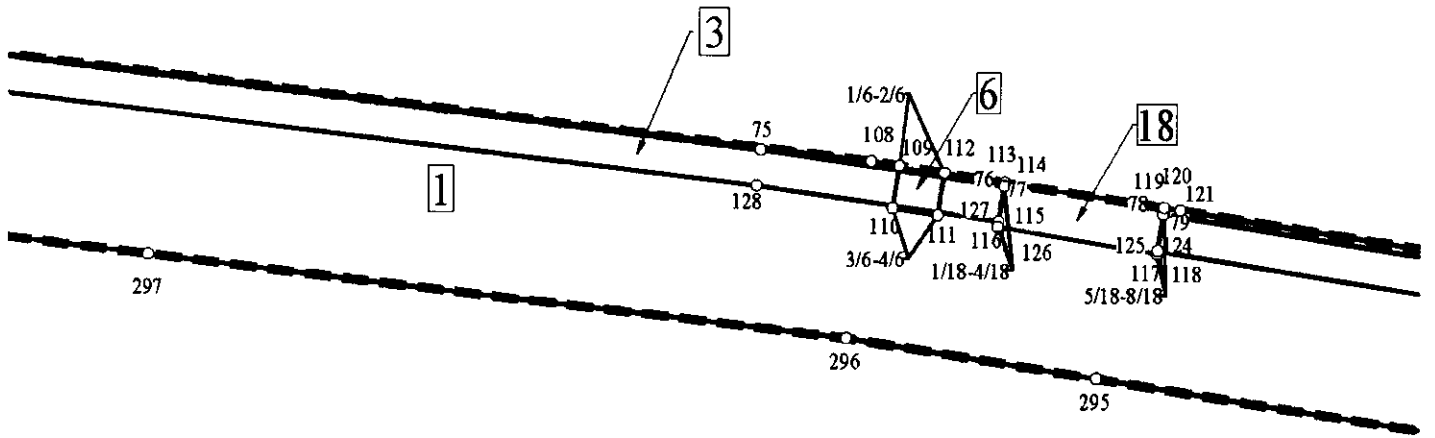
проектируемая магистраль № 1
магистральная улица общегородского значения II класса
регулируемого движения



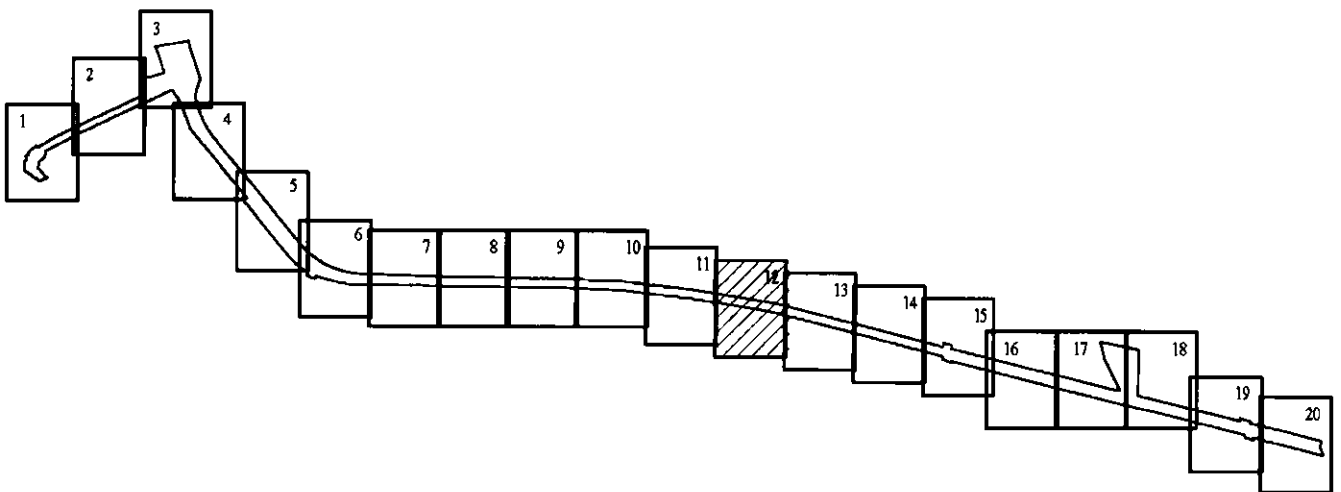
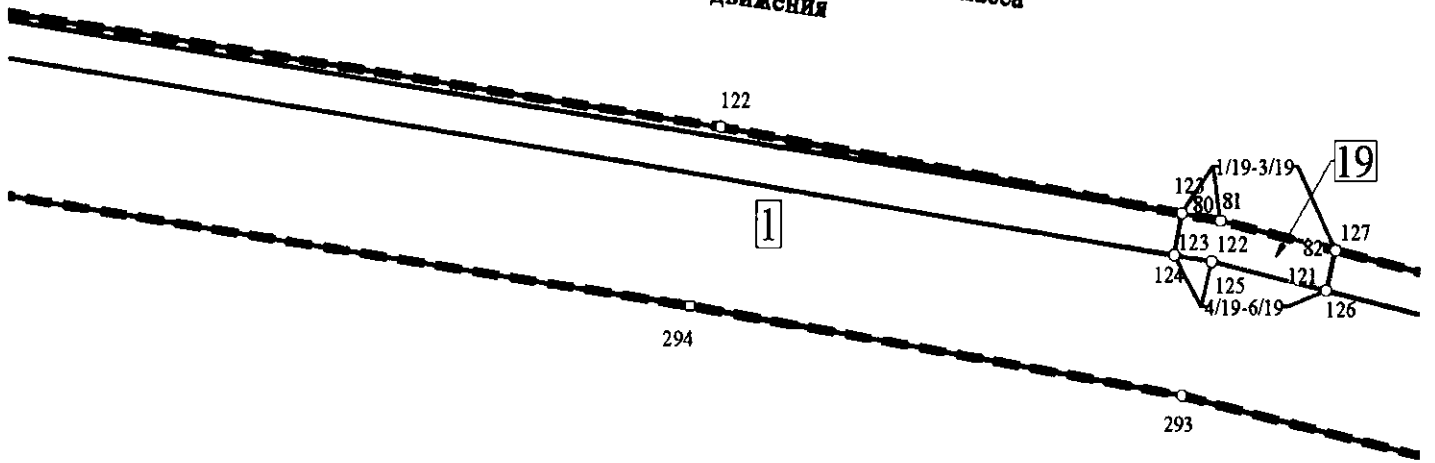
проектируемая магистраль № 1
магистральная улица общегородского значения II класса
регулируемого движения

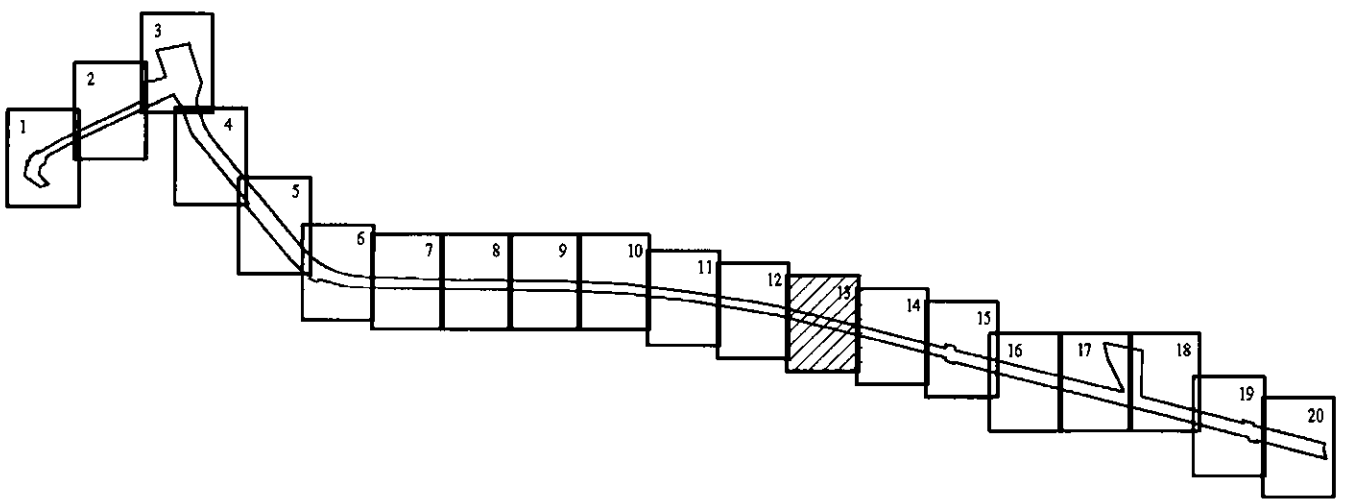
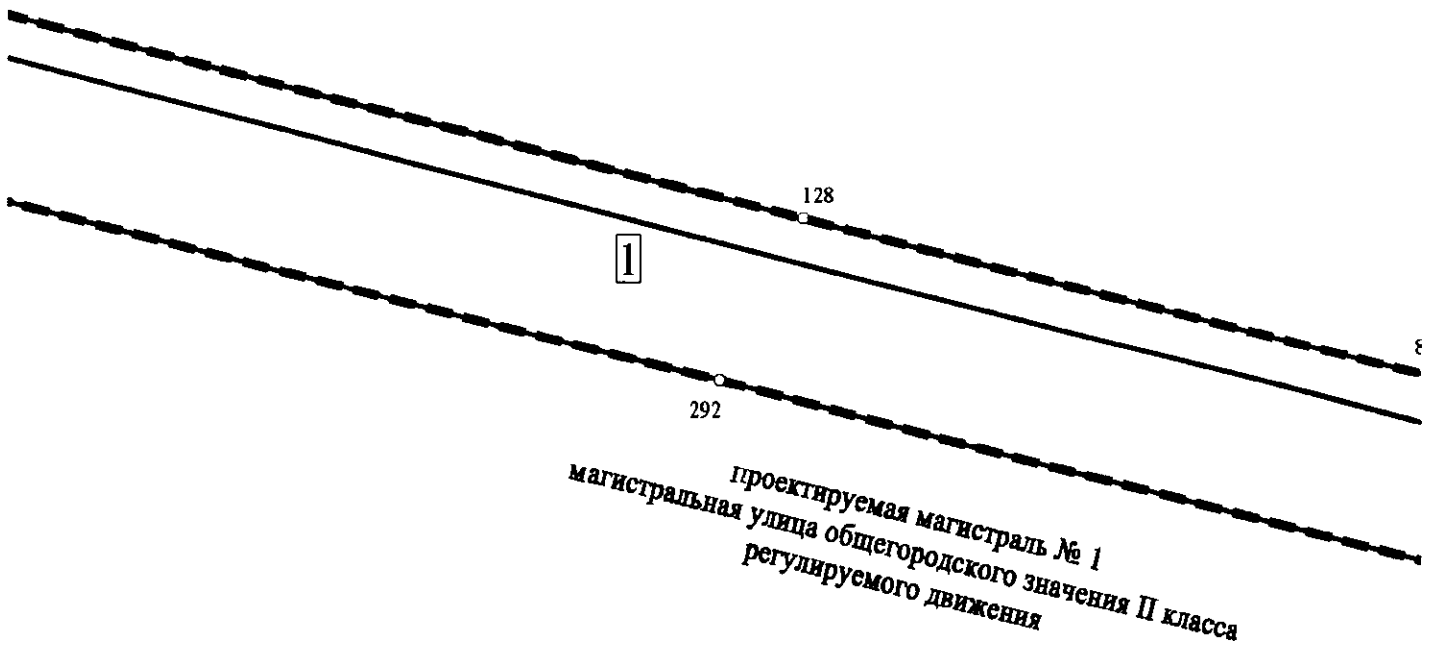


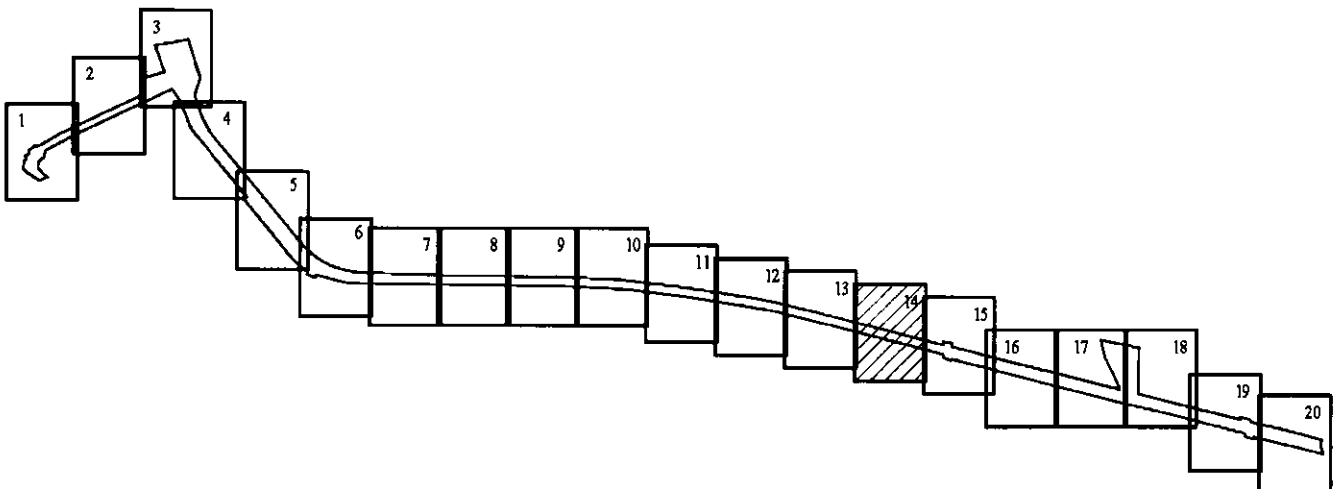
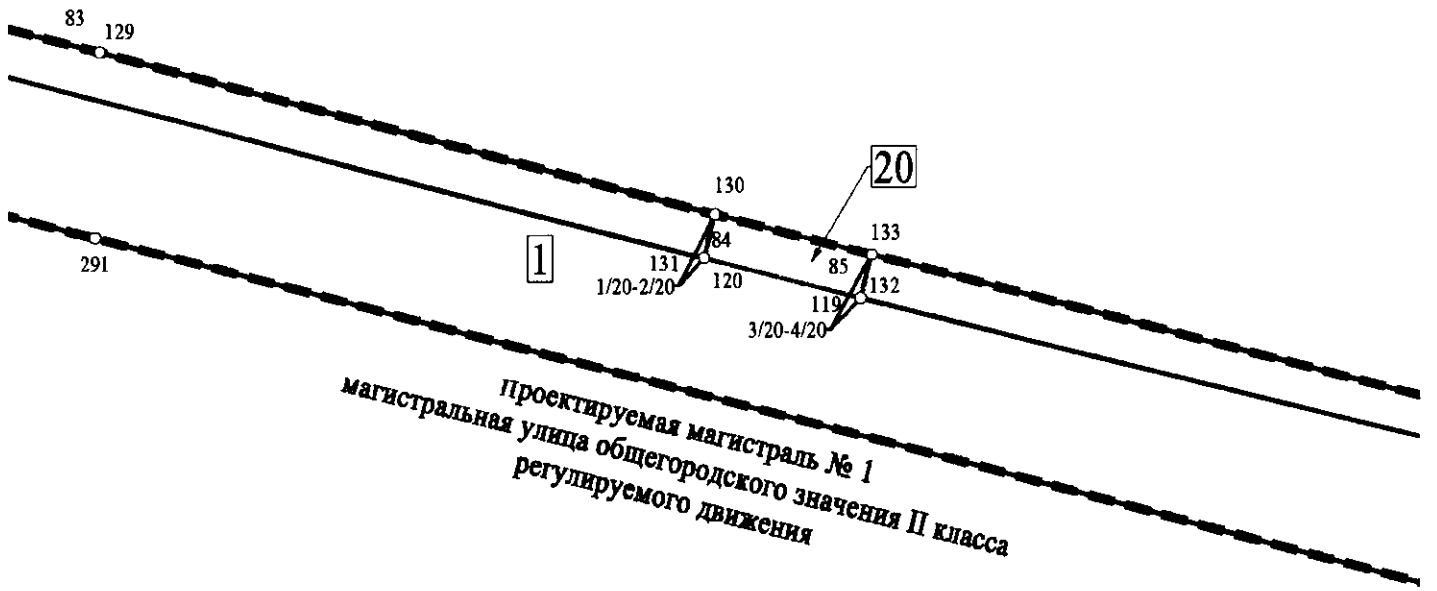
проектируемая магистраль № 1
 магистральная улица общегородского значения II
 класса регулируемого движения

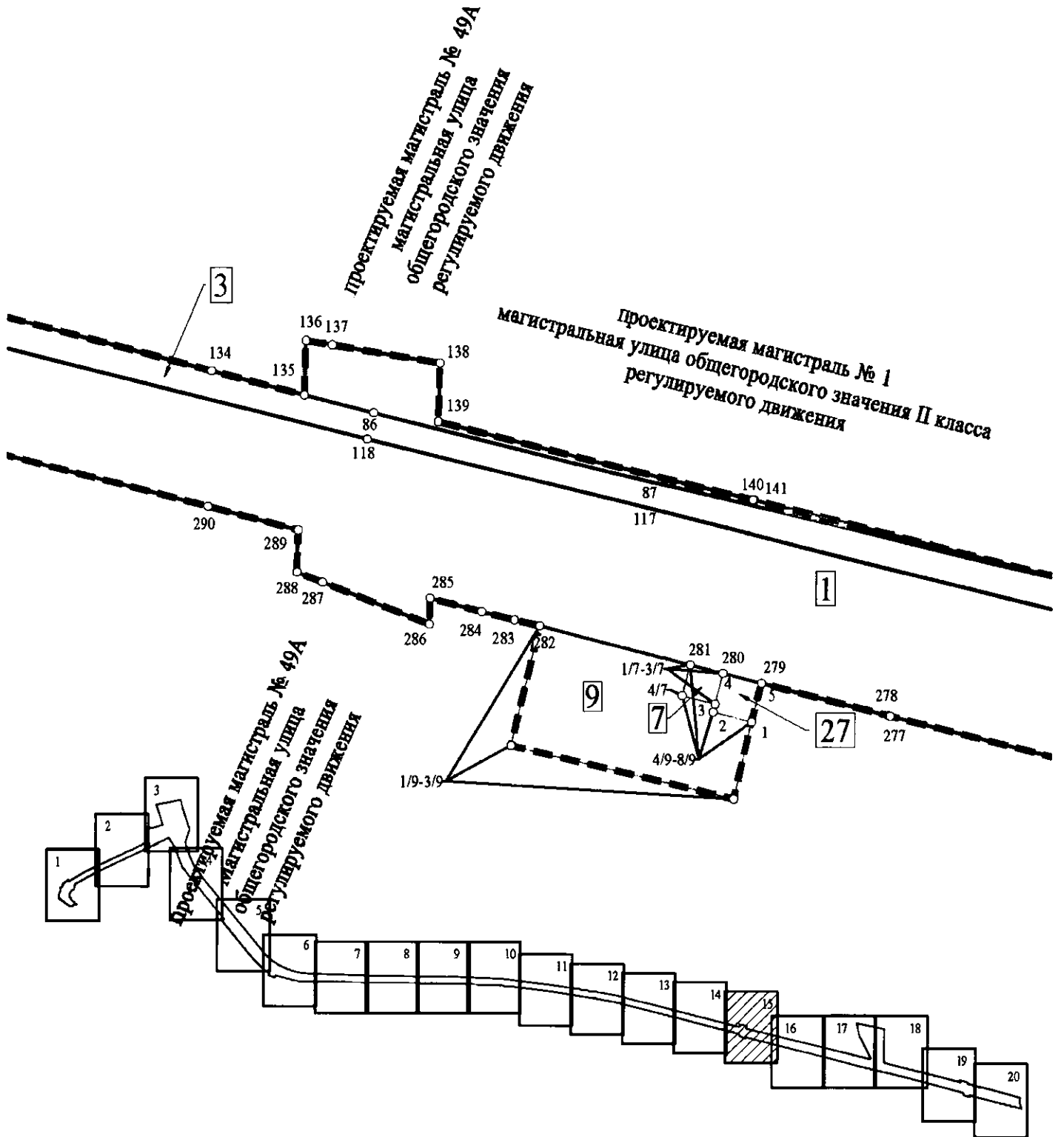


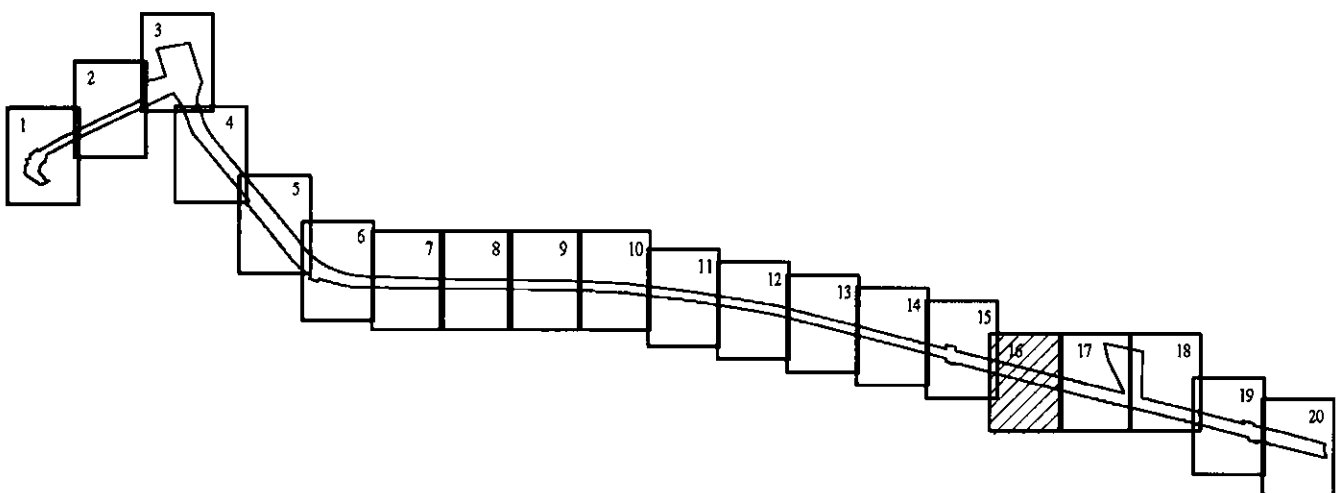
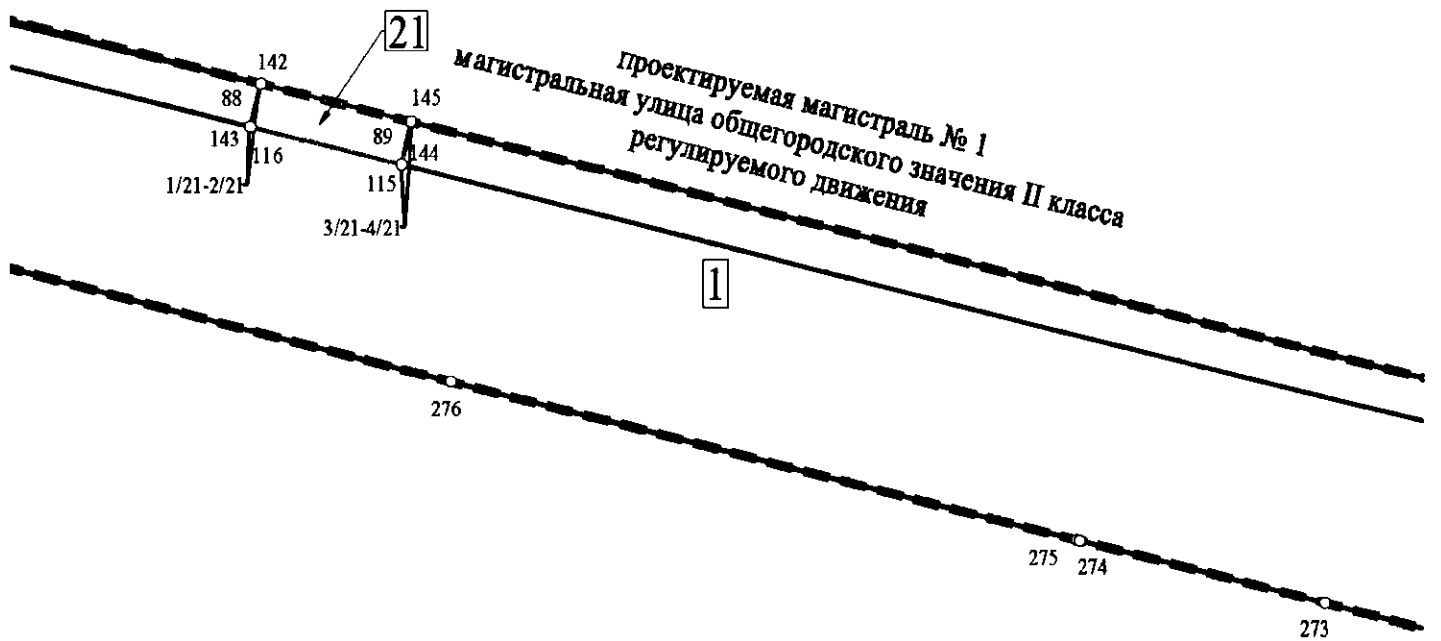
проектируемая магистраль № 1
магистральная улица общегородского значения II класса
регулируемого движения

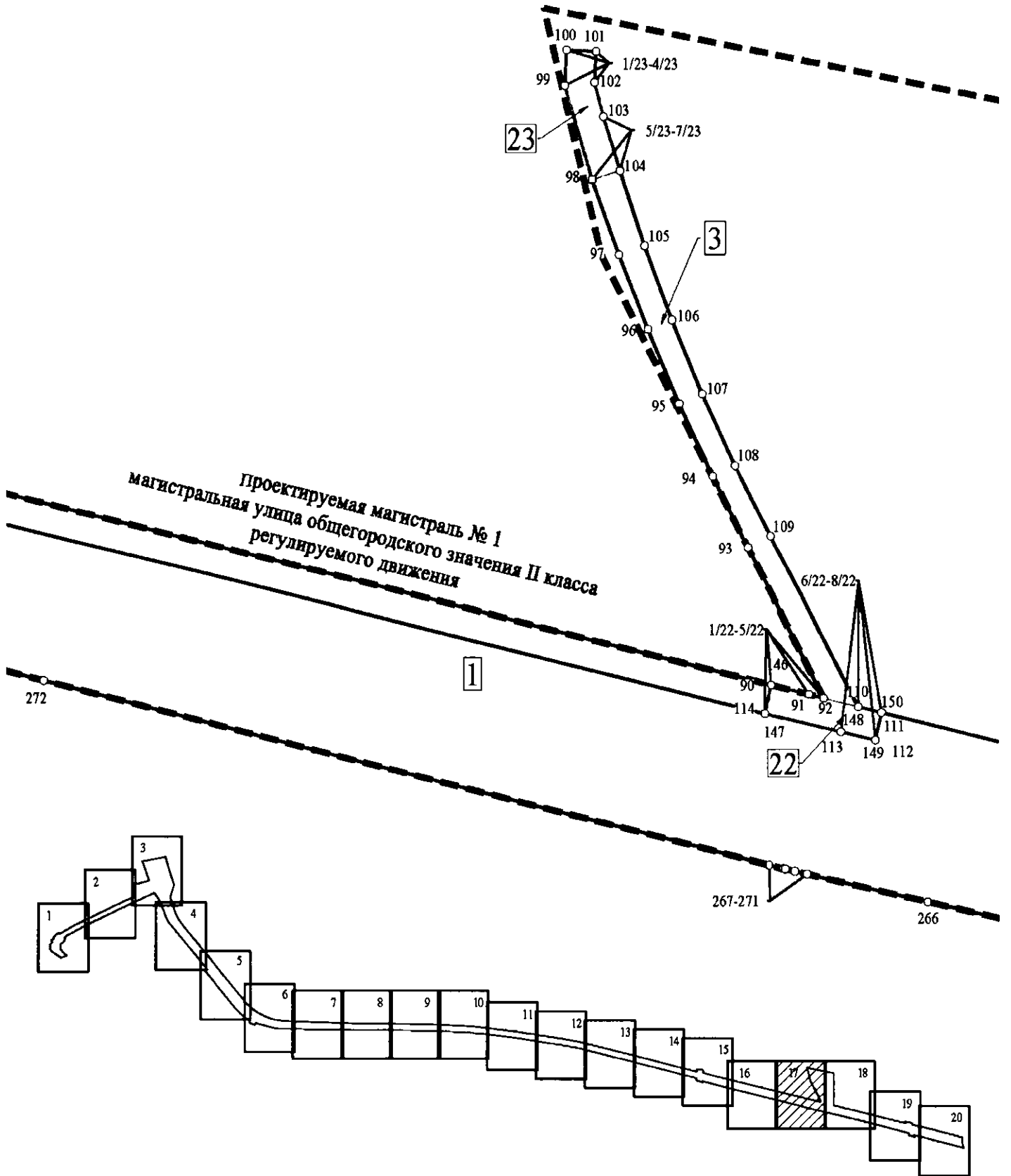


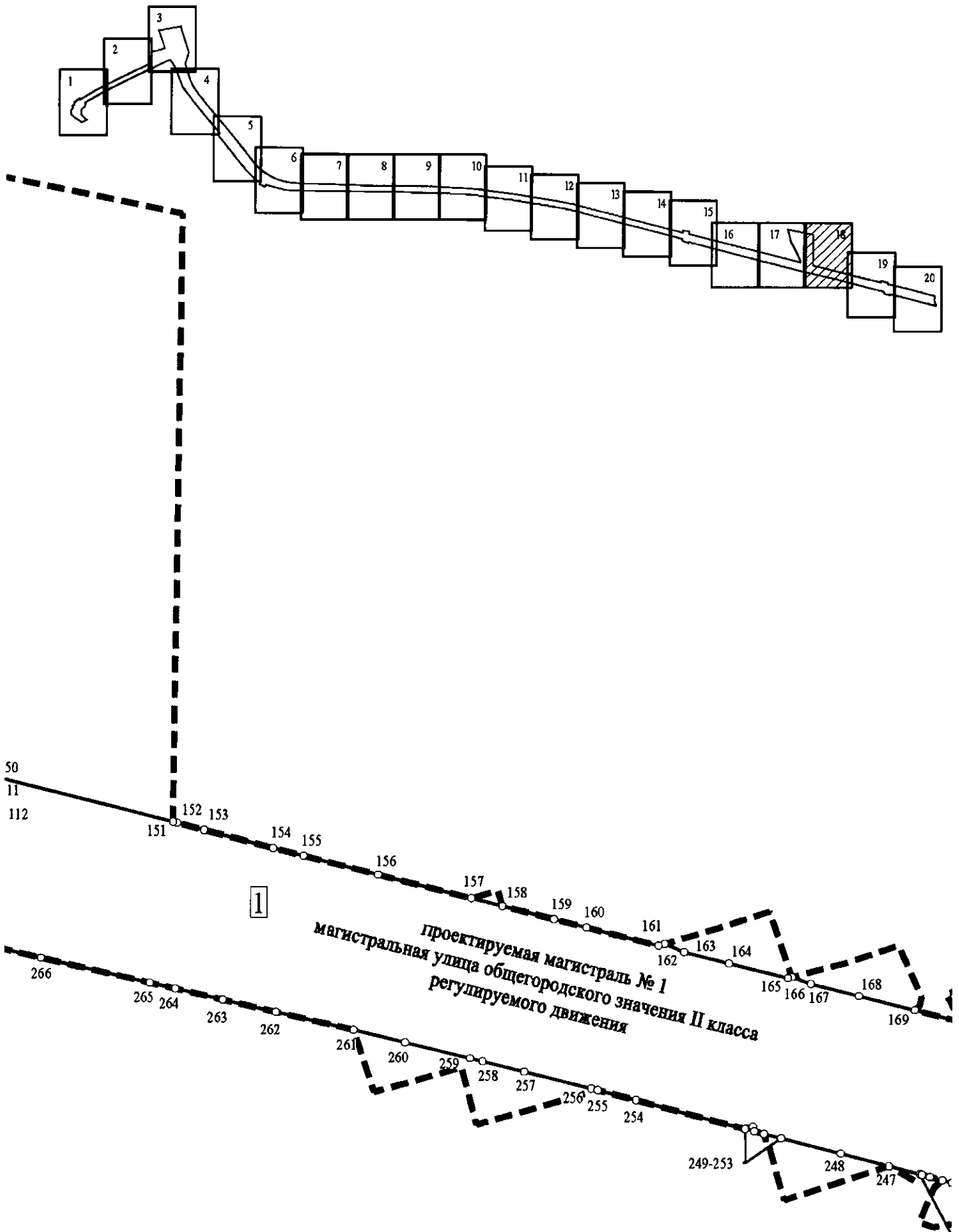


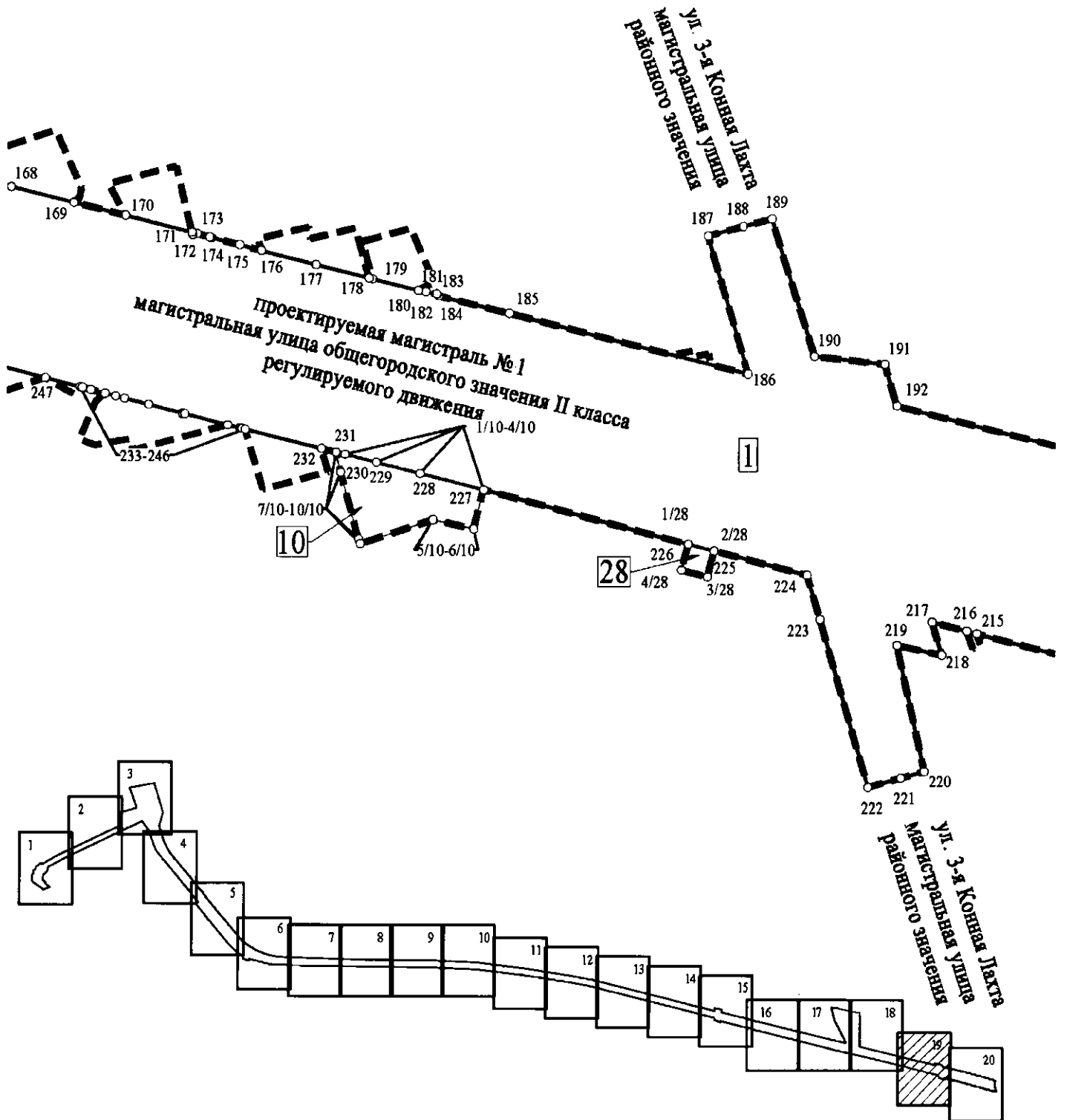


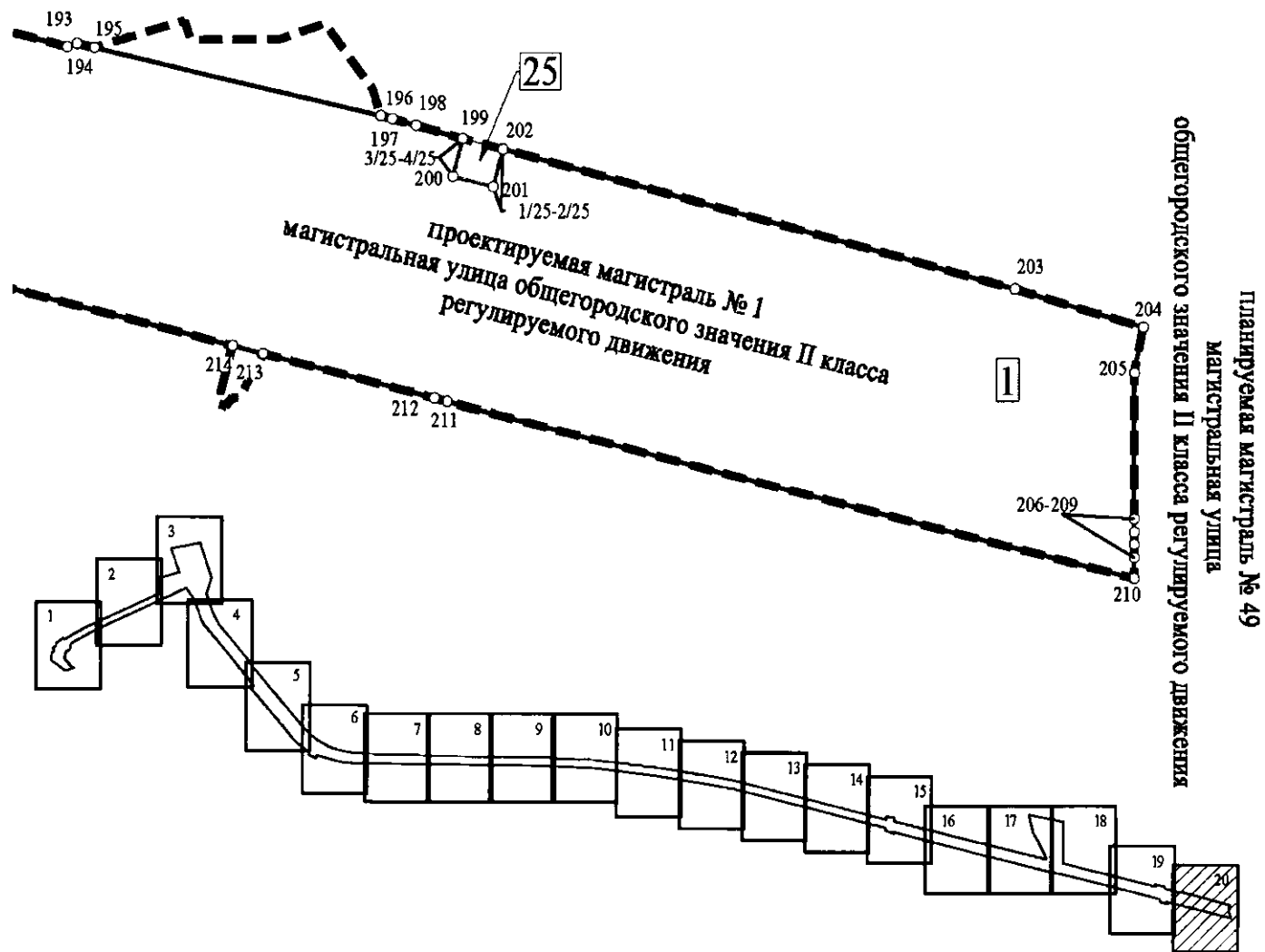












Условные обозначения

- ■ — границы территории, в отношении которой осуществляется подготовка проекта планировки
- — границы зон планируемого размещения линейных объектов регионального значения
- — границы зон планируемого размещения объектов капитального строительства, проектируемых в составе линейных объектов регионального значения
- 1 — номер зон планируемого размещения объектов линейных объектов регионального значения, а также зоны планируемого размещения объекта капитального строительства, проектируемых в составе линейных объектов регионального значения
- 1 ○ — номера характерных точек границ зон планируемого размещения линейного объекта регионального значения, в том числе точек начала и окончания, точек изменения описания границ таких зон; характерных точек границ зон планируемого размещения объектов капитального строительства, проектируемых в составе линейного объекта регионального значения, в том числе точек начала и окончания, точек изменения описания границ таких зон

Приложение № 3
к постановлению
Правительства Санкт-Петербурга
от 04.05.2026 № 272

ПОЛОЖЕНИЕ

о размещении линейных объектов регионального значения
«Магистраль № 1 от Владимирского пр. до Магистралей № 49, канализационный коллектор на участке от пересечения Магистралей № 1 и Улицы № 4 до шахты № 683 коллектора «Конная Лахта», Улица № 4 от проектируемой улицы до Магистралей № 1»

1. Наименование, основные характеристики и назначение планируемых для размещения линейных объектов регионального значения «Магистраль № 1 от Владимирского пр. до Магистралей № 49, канализационный коллектор на участке от пересечения Магистралей № 1 и Улицы № 4 до шахты № 683 коллектора «Конная Лахта», Улица № 4 от проектируемой улицы до Магистралей № 1» (далее – линейные объекты регионального значения).

Основные характеристики линейного объекта регионального значения – Магистраль № 1 от Владимирского пр. до Магистралей № 49:

Категория автомобильной дороги	Магистральная улица общегородского значения II класса регулируемого движения
Протяженность, км	7,2
Пропускная способность, прив.ед/час	8260 (в двух направлениях)
Интенсивность движения, физ. ед/сутки	2115 (в двух направлениях)
Проектная мощность, прив.ед/сутки	86949
Грузонапряженность, тыс.т/сутки	2323

Назначение объекта: автомобильная дорога регионального значения.

Основные характеристики линейного объекта регионального значения – Улица № 4 от проектируемой улицы до Магистралей № 1:

Категория автомобильной дороги	Магистральная улица районного значения
Протяженность, км	1,1
Пропускная способность, прив. ед/час	3038 (в двух направлениях)
Интенсивность движения, физ. ед/сутки	152 (в двух направлениях)
Проектная мощность, прив. ед/сутки	31983
Грузонапряженность, тыс. т/сутки	34,5

Назначение объекта: автомобильная дорога регионального значения.

Основные характеристики линейного объекта регионального значения – Канализационный коллектор на участке от пересечения Магистралей № 1 и Улицы № 4 до шахты № 683 коллектора «Конная Лахта»:

Протяженность, км	6,2
-------------------	-----

Назначение объекта: сооружение, обеспечивающее отвод канализационных стоков.

2. Границы зон планируемого размещения линейных объектов регионального значения устанавливаются в Курортном и Приморском районах Санкт-Петербурга.

3. Перечень координат характерных точек границ зон планируемого размещения линейных объектов регионального значения.

Номер точки	X (м)	Y(м)
1	2	3
Зона планируемого размещения линейного объекта регионального значения № 1		
1	105506,15	96208,03
2	105513,75	96205,41
3	105544,98	96194,62
4	105556,75	96190,56
5	105566,27	96187,31
6	105592,50	96178,31
7	105606,15	96173,65
8	105623,00	96167,90
9	105639,15	96161,73
10	105655,54	96155,87
11	105672,82	96150,06
12	105675,34	96157,70
13	105676,68	96161,62
14	105679,24	96169,12
15	105683,11	96180,77
16	105682,75	96180,95
17	105682,84	96181,26
18	105688,70	96198,23
19	105690,14	96203,09
20	105711,11	96196,80
21	105716,23	96195,27
22	105714,45	96189,44
23	105718,03	96188,32
24	105722,46	96193,40
25	105723,29	96197,99
26	105731,08	96244,09
27	105734,73	96261,91
28	105746,42	96319,10
29	105713,63	96325,58
30	105620,86	96355,64
31	105542,86	96380,91
32	105533,64	96383,90
33	105475,68	96367,52
34	105442,01	96355,25
35	105438,46	96354,38
36	105426,54	96358,16
37	105412,39	96362,66
38	105374,61	96374,65
39	105362,93	96378,36
40	105347,80	96383,17
41	105323,49	96391,78
42	105292,96	96405,10
43	105261,85	96421,98
44	105236,75	96438,34
45	105212,94	96456,52
46	104951,58	96671,70

1	2	3
47	104921,92	96696,12
48	104855,20	96751,06
49	104851,49	96746,43
50	104845,24	96738,61
51	104843,16	96736,02
52	104808,21	96764,79
53	104809,56	96766,41
54	104815,97	96774,09
55	104820,56	96779,58
56	104659,68	96912,04
57	104653,29	96917,30
58	104639,70	96928,49
59	104617,96	96947,54
60	104597,44	96967,89
61	104575,23	96993,04
62	104565,05	97006,38
63	104554,87	97019,71
64	104545,01	97034,51
65	104541,10	97040,37
66	104538,09	97045,43
67	104533,13	97053,75
68	104526,74	97064,61
69	104519,43	97079,03
70	104512,13	97093,45
71	104499,54	97123,22
72	104489,86	97151,06
73	104481,95	97179,45
74	104476,48	97204,80
75	104472,41	97230,42
76	104469,60	97258,35
77	104468,47	97286,39
78	104464,13	97421,73
79	104459,15	97577,01
80	104457,62	97624,50
81	104457,49	97628,50
82	104454,47	97722,71
83	104452,06	97722,63
84	104442,15	97722,31
85	104441,82	97745,98
86	104441,39	97765,47
87	104451,70	97765,48
88	104453,10	97765,48
89	104452,75	97776,34
90	104446,72	98274,27
91	104444,77	98274,25
92	104434,78	98274,11
93	104433,93	98274,09
94	104433,28	98319,26
95	104434,33	98319,26
96	104444,23	98319,27
97	104446,16	98319,27

1	2	3
98	104445,49	98377,00
99	104442,05	98456,34
100	104431,02	98710,40
101	104430,19	98710,32
102	104420,24	98709,29
103	104419,75	98709,24
104	104414,87	98752,26
105	104415,62	98752,34
106	104425,57	98753,36
107	104426,07	98753,41
108	104386,97	99078,41
109	104385,74	99086,21
110	104373,92	99084,35
111	104372,01	99096,87
112	104383,78	99098,72
113	104381,14	99115,51
114	104380,22	99115,35
115	104370,35	99113,72
116	104368,86	99113,47
117	104361,46	99158,03
118	104362,33	99158,16
119	104372,27	99159,66
120	104374,15	99159,95
121	104373,43	99164,53
122	104333,93	99415,85
123	104310,49	99544,16
124	104298,97	99542,12
125	104297,25	99552,58
126	104289,31	99584,39
127	104300,41	99586,98
128	104241,02	99821,44
129	104195,28	100000,99
130	104151,08	100172,08
131	104138,67	100169,12
132	104127,47	100212,60
133	104139,83	100215,65
134	104082,12	100439,06
135	104073,15	100473,80
136	104093,42	100474,43
137	104091,81	100484,21
138	104085,14	100524,65
139	104063,21	100523,96
140	104033,57	100642,30
141	104033,47	100642,73
142	103990,61	100813,87
143	103978,71	100810,95
144	103968,31	100852,91
145	103980,16	100855,58
146	103835,99	101431,25
147	103824,67	101428,60
148	103817,44	101458,90

1	2	3
149	103814,20	101472,48
150	103825,06	101474,90
151	103806,74	101548,08
152	103806,32	101549,75
153	103803,44	101561,22
154	103796,22	101590,06
155	103793,04	101602,76
156	103785,26	101633,83
157	103775,50	101672,80
158	103772,25	101685,77
159	103766,83	101707,41
160	103763,43	101720,99
161	103755,92	101751,00
162	103756,67	101753,61
163	103753,20	101761,84
164	103748,51	101780,57
165	103742,37	101805,09
166	103742,83	101806,76
167	103739,94	101814,78
168	103734,94	101834,74
169	103729,11	101858,05
170	103724,26	101877,39
171	103718,04	101902,23
172	103717,21	101902,43
173	103717,56	101904,15
174	103716,36	101908,96
175	103713,57	101920,10
176	103711,53	101928,25
177	103706,38	101948,78
178	103701,39	101968,72
179	103701,06	101970,04
180	103696,76	101987,20
181	103696,22	101990,04
182	103695,45	101994,01
183	103695,36	101994,10
184	103694,65	101994,81
185	103688,24	102021,23
186	103665,85	102110,64
187	103717,14	102095,52
188	103720,66	102108,75
189	103723,52	102119,52
190	103672,44	102135,60
191	103669,48	102161,94
192	103653,97	102166,45
193	103636,36	102235,48
194	103637,32	102238,59
195	103636,08	102243,94
196	103615,63	102331,85
197	103614,69	102335,37
198	103612,75	102342,61
199	103608,76	102356,91

1	2	3
200	103597,24	102353,91
201	103594,09	102366,24
202	103605,63	102369,18
203	103563,57	102526,18
204	103551,98	102565,45
205	103538,08	102562,81
206	103493,75	102562,81
207	103489,70	102562,81
208	103486,02	102562,81
209	103481,89	102562,81
210	103475,48	102562,81
211	103529,06	102352,30
212	103530,05	102348,41
213	103543,38	102296,01
214	103545,82	102286,44
215	103568,72	102196,46
216	103569,68	102192,68
217	103572,97	102179,75
218	103560,72	102183,37
219	103564,33	102166,61
220	103516,91	102176,90
221	103514,43	102168,12
222	103510,95	102155,77
223	103573,90	102137,76
224	103590,51	102132,85
225	103599,49	102098,00
226	103601,98	102088,32
227	103621,68	102011,79
228	103627,82	101987,95
229	103632,03	101971,59
230	103635,07	101959,77
231	103635,94	101956,41
232	103637,35	101950,92
233	103644,70	101922,36
234	103644,99	101921,23
235	103645,17	101920,55
236	103646,40	101915,77
237	103650,54	101899,67
238	103650,33	101898,91
239	103650,77	101898,80
240	103654,06	101886,03
241	103656,35	101877,11
242	103657,21	101873,77
243	103658,23	101869,82
244	103659,58	101864,62
245	103660,44	101861,32
246	103660,65	101860,51
247	103663,97	101847,52
248	103669,15	101827,41
249	103675,57	101802,50
250	103677,40	101795,38

1	2	3
251	103678,45	101791,32
252	103680,34	101790,77
253	103679,43	101787,54
254	103691,19	101741,88
255	103695,15	101725,82
256	103695,82	101723,12
257	103702,70	101695,19
258	103707,04	101677,62
259	103708,31	101672,45
260	103715,01	101645,27
261	103720,29	101623,87
262	103727,70	101591,45
263	103732,80	101569,17
264	103737,35	101549,26
265	103739,79	101538,58
266	103750,20	101493,08
267	103761,09	101445,41
268	103762,19	101440,61
269	103763,05	101436,84
270	103763,22	101436,10
271	103764,54	101430,34
272	103837,81	101143,42
273	103846,47	101109,51
274	103863,88	101041,33
275	103864,10	101040,48
276	103908,48	100866,68
277	103952,58	100693,84
278	103952,73	100693,25
279	103964,88	100645,60
280	103968,59	100631,07
281	103971,79	100618,81
282	103986,37	100562,17
283	103988,61	100552,66
284	103991,64	100540,36
285	103996,69	100521,01
286	103986,93	100520,73
287	104002,70	100480,71
288	104006,48	100471,12
289	104022,01	100471,57
290	104030,77	100437,74
291	104144,08	99999,79
292	104195,41	99798,05
293	104259,63	99544,34
294	104284,64	99407,48
295	104326,50	99141,16
296	104337,44	99071,54
297	104360,79	98877,46
298	104381,04	98709,13
299	104393,09	98431,82
300	104395,50	98376,39
301	104402,56	97813,82

1	2	3
302	104403,29	97756,29
303	104404,69	97644,38
304	104405,49	97581,17
305	104407,61	97401,72
306	104407,65	97398,01
307	104407,88	97378,75
308	104408,22	97350,31
309	104410,95	97221,04
310	104416,95	97174,41
311	104418,51	97166,36
312	104421,05	97153,95
313	104424,64	97140,32
314	104436,48	97096,64
315	104454,89	97028,25
316	104455,55	97026,34
317	104456,77	97022,84
318	104459,69	97014,44
319	104460,59	97011,83
320	104462,03	97007,25
321	104468,82	96985,58
322	104470,65	96982,90
323	104478,77	96970,98
324	104498,66	96942,86
325	104506,04	96934,38
326	104526,12	96911,28
327	104550,84	96885,71
328	104580,77	96859,17
329	104673,66	96782,72
330	104696,82	96763,66
331	104861,91	96627,79
332	104862,08	96627,65
333	104873,44	96645,37
334	104886,77	96634,39
335	104955,48	96577,83
336	104962,05	96572,43
337	104976,24	96560,74
338	104978,96	96558,50
339	104983,94	96554,40
340	105082,82	96472,98
341	105149,09	96418,41
342	105176,65	96395,72
343	105245,20	96339,28
344	105256,38	96332,64
345	105262,38	96329,07
346	105351,71	96295,14
347	105366,10	96289,67
348	105407,81	96273,83
349	105447,27	96246,35
350	105471,92	96229,18

Внутренний контур 1 (зона планируемого размещения объекта капитального строительства, проектируемого в составе линейных объектов регионального значения, № 12)

1	2	3
1	105522,41	96315,25
2	105528,74	96317,32
3	105528,23	96342,68
4	105527,50	96342,65
5	105517,47	96342,16
6	105516,82	96342,02
7	105501,22	96338,58
8	105499,64	96338,24
9	105487,38	96335,54
10	105484,10	96334,82
11	105482,92	96328,49
12	105482,51	96326,31
13	105482,10	96324,14
14	105488,55	96322,71
15	105494,47	96321,41
16	105510,28	96317,92
17	105513,78	96317,15
18	105516,98	96316,45
19	105520,17	96315,74
Внутренний контур 2 (зона планируемого размещения объекта капитального строительства, проектируемого в составе линейных объектов регионального значения, № 29)		
1	105006,90	96595,51
2	105014,68	96604,71
3	104976,56	96636,39
4	104968,82	96626,68
Внутренний контур 3 (зона планируемого размещения объекта капитального строительства, проектируемого в составе линейных объектов регионального значения, № 14)		
1	104480,18	97112,96
2	104482,14	97113,74
3	104491,48	97117,43
4	104493,81	97118,35
5	104479,52	97161,02
6	104478,03	97160,57
7	104468,44	97157,67
8	104465,37	97156,74
9	104474,43	97127,44
Зона планируемого размещения линейного объекта регионального значения № 2		
1	105471,92	96229,18
2	105437,28	96156,40
3	105405,04	96088,65
4	105400,23	96078,55
5	105361,97	95998,14
6	105352,95	95979,19
7	105303,75	95875,81
8	105261,73	95787,53
9	105234,50	95730,31
10	105227,43	95715,46
11	105218,52	95696,74
12	105132,03	95538,15
13	105128,19	95533,09
14	105106,95	95530,19

1	2	3
15	105093,17	95525,74
16	105071,15	95498,61
17	105057,17	95496,54
18	105051,86	95495,76
19	105035,34	95493,34
20	105025,20	95502,21
21	105004,53	95525,13
22	104982,41	95546,09
23	105046,93	95466,60
24	105102,75	95424,24
25	105103,38	95425,62
26	105110,82	95441,94
27	105128,67	95442,57
28	105160,38	95483,94
29	105156,67	95486,19
30	105145,65	95492,65
31	105148,58	95497,50
32	105153,11	95494,82
33	105221,32	95609,55
34	105294,91	95764,18
35	105441,21	96071,58
36	105490,14	96174,11
37	105503,57	96202,56
38	105506,15	96208,03
Зона планируемого размещения линейного объекта регионального значения № 3		
1	105490,14	96174,11
2	105546,66	96158,73
3	105552,96	96178,57
4	105541,10	96182,28
5	105544,98	96194,62
6	105513,75	96205,41
7	105520,17	96315,74
8	105522,41	96315,25
9	105528,74	96317,32
10	105528,23	96342,68
11	105527,50	96342,65
12	105517,47	96342,16
13	105516,82	96342,02
14	105501,22	96338,58
15	105499,64	96338,24
16	105487,38	96335,54
17	105449,48	96344,05
18	105412,07	96354,54
19	105375,27	96366,98
20	105339,17	96381,34
21	105303,88	96397,57
22	105269,48	96415,62
23	105236,08	96435,46
24	105203,77	96457,03
25	105172,63	96480,26
26	105142,75	96505,09

1	2	3
27	105132,77	96513,99
28	105080,36	96561,24
29	105026,99	96607,40
30	104972,68	96652,45
31	104917,46	96696,37
32	104861,34	96739,14
33	104851,49	96746,43
34	104855,20	96751,06
35	104820,56	96779,58
36	104815,97	96774,09
37	104741,11	96833,52
38	104666,25	96892,95
39	104636,30	96918,90
40	104608,04	96946,67
41	104581,58	96976,16
42	104557,03	97007,26
43	104534,48	97039,85
44	104514,02	97073,78
45	104495,74	97108,93
46	104491,48	97117,43
47	104493,81	97118,35
48	104479,52	97161,02
49	104478,03	97160,57
50	104477,64	97162,29
51	104467,57	97214,37
52	104460,28	97266,90
53	104455,81	97319,75
54	104454,15	97372,77
55	104453,11	97547,70
56	104452,06	97722,63
57	104454,47	97722,71
58	104453,10	97765,48
59	104451,70	97765,48
60	104449,39	97935,07
61	104447,08	98104,66
62	104444,77	98274,25
63	104446,72	98274,27
64	104446,16	98319,27
65	104444,23	98319,27
66	104443,94	98376,27
67	104442,77	98432,14
68	104431,36	98691,35
69	104430,19	98710,32
70	104431,02	98710,40
71	104430,90	98713,20
72	104426,52	98749,65
73	104426,07	98753,41
74	104425,57	98753,36
75	104390,16	99047,71
76	104380,22	99115,35
77	104381,14	99115,51

1	2	3
78	104374,15	99159,95
79	104372,27	99159,66
80	104310,49	99544,16
81	104308,51	99554,98
82	104300,41	99586,98
83	104195,28	100000,99
84	104151,08	100172,08
85	104139,83	100215,65
86	104066,45	100499,78
87	104040,25	100604,85
88	103990,61	100813,87
89	103980,16	100855,58
90	103835,99	101431,25
91	103832,26	101446,17
92	103830,79	101452,02
93	103890,35	101422,07
94	103918,50	101408,00
95	103947,06	101394,77
96	103976,01	101382,40
97	104005,31	101370,90
98	104034,94	101360,28
99	104071,91	101349,53
100	104085,66	101350,23
101	104085,07	101361,80
102	104073,13	101361,23
103	104059,71	101364,72
104	104038,41	101371,31
105	104008,84	101381,03
106	103979,66	101391,87
107	103950,92	101403,82
108	103922,65	101416,86
109	103894,91	101430,97
110	103827,36	101465,71
111	103825,06	101474,90
112	103814,20	101472,48
113	103817,44	101458,90
114	103824,67	101428,60
115	103968,31	100852,91
116	103978,71	100810,95
117	104030,53	100602,49
118	104056,75	100497,33
119	104127,47	100212,60
120	104138,67	100169,12
121	104289,31	99584,39
122	104297,25	99552,58
123	104298,97	99542,12
124	104362,33	99158,16
125	104361,46	99158,03
126	104368,86	99113,47
127	104370,35	99113,72
128	104380,22	99046,60

1	2	3
129	104415,62	98752,34
130	104414,87	98752,26
131	104419,75	98709,24
132	104420,24	98709,29
133	104421,37	98690,90
134	104432,78	98431,68
135	104433,93	98376,27
136	104434,33	98319,26
137	104433,28	98319,26
138	104433,93	98274,09
139	104434,78	98274,11
140	104436,98	98104,56
141	104439,18	97935,01
142	104441,39	97765,47
143	104441,82	97745,98
144	104442,15	97722,31
145	104443,15	97547,51
146	104444,15	97372,71
147	104445,82	97319,16
148	104450,35	97265,78
149	104457,71	97212,71
150	104467,89	97160,11
151	104468,44	97157,67
152	104465,37	97156,74
153	104474,43	97127,44
154	104480,18	97112,96
155	104482,15	97113,74
156	104486,76	97104,52
157	104505,34	97068,82
158	104526,12	97034,35
159	104549,03	97001,26
160	104573,97	96969,67
161	104600,85	96939,72
162	104629,56	96911,51
163	104659,98	96885,16
164	104734,77	96825,78
165	104809,56	96766,41
166	104808,21	96764,79
167	104843,16	96736,02
168	104845,24	96738,61
169	104855,38	96731,11
170	104911,34	96688,46
171	104966,41	96644,66
172	104976,56	96636,39
173	105014,68	96604,71
174	105020,57	96599,73
175	105073,79	96553,70
176	105126,05	96506,58
177	105136,13	96497,60
178	105166,18	96472,61
179	105197,48	96449,22

1	2	3
180	105229,96	96427,50
181	105263,53	96407,49
182	105298,10	96389,26
183	105333,57	96372,86
184	105369,84	96358,33
185	105406,82	96345,70
186	105444,41	96335,02
187	105482,51	96326,31
188	105482,10	96324,14
189	105488,55	96322,71
190	105494,47	96321,41
191	105510,28	96317,92
192	105503,57	96202,56
Зона планируемого размещения объекта капитального строительства, проектируемого в составе линейных объектов регионального значения, № 4		
1	105544,97	96194,62
2	105541,10	96182,28
3	105552,96	96178,57
4	105556,75	96190,56
Зона планируемого размещения объекта капитального строительства, проектируемого в составе линейных объектов регионального значения, № 5		
1	104421,05	97153,95
2	104418,51	97166,36
3	104406,42	97163,27
4	104409,52	97150,99
Зона планируемого размещения объекта капитального строительства, проектируемого в составе линейных объектов регионального значения, № 6		
1	104385,74	99086,21
2	104383,78	99098,72
3	104372,01	99096,87
4	104373,92	99084,35
Зона планируемого размещения объекта капитального строительства, проектируемого в составе линейных объектов регионального значения, № 7		
1	103971,79	100618,81
2	103968,59	100631,07
3	103957,06	100628,12
4	103960,21	100615,79
Зона планируемого размещения объекта капитального строительства, проектируемого в составе линейных объектов регионального значения, № 8		
1	104360,97	97172,87
2	104361,64	97156,05
3	104363,34	97113,42
4	104363,85	97103,05
5	104364,16	97094,94
6	104366,27	97095,05
7	104436,48	97096,64
8	104424,64	97140,32
9	104410,03	97136,88
10	104406,62	97150,24
11	104409,52	97150,99
12	104406,42	97163,27

1	2	3
13	104418,51	97166,36
14	104416,95	97174,41
Зона планируемого размещения объекта капитального строительства, проектируемого в составе линейных объектов регионального значения, № 9		
1	103921,26	100635,08
2	103941,17	100551,41
3	103986,37	100562,17
4	103971,79	100618,81
5	103960,21	100615,79
6	103957,06	100628,12
7	103954,06	100627,36
8	103950,35	100641,89
Зона планируемого размещения объекта капитального строительства, проектируемого в составе линейных объектов регионального значения, № 10		
1	103635,07	101959,77
2	103632,03	101971,59
3	103627,82	101987,95
4	103621,68	102011,79
5	103607,47	102008,13
6	103610,73	101992,82
7	103601,94	101965,53
8	103603,58	101964,97
9	103628,23	101958,18
10	103635,94	101956,41
Зона планируемого размещения объекта капитального строительства, проектируемого в составе линейных объектов регионального значения, № 11		
1	105544,97	96194,62
2	105513,75	96205,41
3	105506,15	96208,03
4	105503,57	96202,56
5	105490,14	96174,11
6	105546,66	96158,73
7	105552,96	96178,57
8	105541,10	96182,28
Зона планируемого размещения объекта капитального строительства, проектируемого в составе линейных объектов регионального значения, №12		
1	105522,41	96315,25
2	105528,74	96317,32
3	105528,23	96342,68
4	105527,50	96342,65
5	105517,47	96342,16
6	105516,82	96342,02
7	105501,22	96338,58
8	105499,64	96338,24
9	105487,38	96335,54
10	105484,10	96334,82
11	105482,92	96328,49
12	105482,51	96326,31
13	105482,10	96324,14
14	105488,55	96322,71
15	105494,47	96321,41

1	2	3
16	105510,28	96317,92
17	105513,78	96317,15
18	105516,98	96316,45
19	105520,17	96315,74
Зона планируемого размещения объекта капитального строительства, проектируемого в составе линейных объектов регионального значения, № 13		
1	104855,20	96751,06
2	104820,56	96779,58
3	104815,97	96774,09
4	104809,56	96766,41
5	104808,21	96764,79
6	104843,16	96736,02
7	104845,24	96738,61
8	104851,49	96746,43
Зона планируемого размещения объекта капитального строительства, проектируемого в составе линейных объектов регионального значения, № 14		
1	104480,18	97112,96
2	104482,14	97113,74
3	104491,48	97117,43
4	104493,81	97118,35
5	104479,52	97161,02
6	104478,03	97160,57
7	104468,44	97157,67
8	104465,37	97156,74
9	104474,43	97127,44
Зона планируемого размещения объекта капитального строительства, проектируемого в составе линейных объектов регионального значения, № 15		
1	104442,15	97722,31
2	104452,06	97722,63
3	104454,47	97722,71
4	104453,10	97765,48
5	104451,70	97765,48
6	104441,39	97765,47
7	104441,82	97745,98
Зона планируемого размещения объекта капитального строительства, проектируемого в составе линейных объектов регионального значения, № 16		
1	104433,93	98274,09
2	104434,78	98274,11
3	104444,77	98274,25
4	104446,72	98274,27
5	104446,16	98319,27
6	104444,23	98319,27
7	104434,33	98319,26
8	104433,28	98319,26
Зона планируемого размещения объекта капитального строительства, проектируемого в составе линейных объектов регионального значения, № 17		
1	104431,02	98710,40
2	104430,90	98713,20
3	104426,52	98749,65
4	104426,07	98753,41
5	104425,57	98753,36

1	2	3
6	104415,62	98752,34
7	104414,87	98752,26
8	104419,75	98709,24
9	104420,24	98709,29
10	104430,19	98710,31
Зона планируемого размещения объекта капитального строительства, проектируемого в составе линейных объектов регионального значения, № 18		
1	104368,86	99113,47
2	104370,35	99113,72
3	104380,22	99115,35
4	104381,14	99115,51
5	104374,15	99159,95
6	104372,27	99159,66
7	104362,33	99158,16
8	104361,46	99158,03
Зона планируемого размещения объекта капитального строительства, проектируемого в составе линейных объектов регионального значения, № 19		
1	104310,49	99544,16
2	104308,51	99554,98
3	104300,41	99586,98
4	104289,31	99584,39
5	104297,25	99552,58
6	104298,97	99542,12
Зона планируемого размещения объекта капитального строительства, проектируемого в составе линейных объектов регионального значения, № 20		
1	104138,67	100169,12
2	104151,08	100172,08
3	104139,83	100215,65
4	104127,47	100212,60
Зона планируемого размещения объекта капитального строительства, проектируемого в составе линейных объектов регионального значения, № 21		
1	103978,71	100810,95
2	103990,61	100813,87
3	103980,16	100855,58
4	103968,31	100852,91
Зона планируемого размещения объекта капитального строительства, проектируемого в составе линейных объектов регионального значения, № 22		
1	103830,79	101452,02
2	103827,36	101465,71
3	103825,06	101474,90
4	103814,20	101472,48
5	103817,44	101458,90
6	103824,67	101428,60
7	103835,99	101431,25
8	103832,26	101446,17
Зона планируемого размещения объекта капитального строительства, проектируемого в составе линейных объектов регионального значения, № 23		
1	104071,91	101349,53
2	104085,66	101350,23
3	104085,07	101361,80
4	104073,13	101361,23

1	2	3
5	104059,71	101364,72
6	104038,41	101371,31
7	104034,94	101360,28
Зона планируемого размещения объекта капитального строительства, проектируемого в составе линейных объектов регионального значения, № 24		
1	105546,66	96158,73
2	105490,14	96174,11
3	105441,21	96071,58
4	105484,33	96071,45
5	105538,37	96063,52
6	105539,32	96071,00
7	105539,90	96075,41
8	105540,34	96092,14
9	105543,31	96110,14
10	105556,75	96155,51
Зона планируемого размещения объекта капитального строительства, проектируемого в составе линейных объектов регионального значения, № 25		
1	103605,63	102369,18
2	103594,09	102366,24
3	103597,24	102353,91
4	103608,76	102356,91
Зона планируемого размещения линейного объекта регионального значения № 26		
1	105566,27	96187,31
2	105556,75	96190,56
3	105552,96	96178,57
4	105546,66	96158,73
5	105556,75	96155,51
6	105565,56	96185,22
Зона планируемого размещения объекта капитального строительства, проектируемого в составе линейных объектов регионального значения, № 27		
1	103950,35	100641,89
2	103954,06	100627,36
3	103957,06	100628,12
4	103968,59	100631,07
5	103964,88	100645,60
Зона планируемого размещения объекта капитального строительства, проектируемого в составе линейных объектов регионального значения, № 28		
1	103601,98	102088,32
2	103599,49	102098,00
3	103589,80	102095,51
4	103592,29	102085,83
Зона планируемого размещения объекта капитального строительства, проектируемого в составе линейных объектов регионального значения, № 29		
1	105006,90	96595,51
2	105014,68	96604,71
3	104976,56	96636,39
4	104968,82	96626,68
Зона планируемого размещения объекта капитального строительства, проектируемого в составе линейных объектов регионального значения, № 30		
1	104421,05	97153,95
2	104409,52	97150,99

1	2	3
3	104406,62	97150,24
4	104410,03	97136,88
5	104424,64	97140,32

4. Предельные параметры разрешенного строительства, реконструкции объектов капитального строительства, проектируемых в составе линейного объекта регионального значения в границах зоны планируемого размещения.

Номер зоны размещения объекта капитального строительства, проектируемого в составе линейного объекта регионального значения	27
Функциональное назначение объекта капитального строительства, проектируемого в составе линейного объекта регионального значения	Объекты улично-дорожной сети: проезд (основной), в том числе на внутриквартальных территориях общего пользования
Предельная высота объекта капитального строительства, проектируемого в составе линейного объекта регионального значения	0
Максимальный процент застройки зоны планируемого размещения объекта капитального строительства, проектируемого в составе линейного объекта регионального значения	100%
Минимальные отступы от границ земельных участков	0 м

Номер зоны размещения объекта капитального строительства, проектируемого в составе линейного объекта регионального значения	30
Функциональное назначение объекта капитального строительства, проектируемого в составе линейного объекта регионального значения	Объекты улично-дорожной сети: проезд (основной), в том числе на внутриквартальных территориях общего пользования
Предельная высота объекта капитального строительства, проектируемого в составе линейного объекта регионального значения	0
Максимальный процент застройки зоны планируемого размещения объекта капитального строительства, проектируемого в составе линейного объекта регионального значения	100%
Минимальные отступы от границ земельных участков	0 м

Номер зоны размещения объекта капитального строительства, проектируемого в составе линейного объекта регионального значения	29
Функциональное назначение объекта капитального строительства, проектируемого в составе линейного объекта регионального значения	Объект улично-дорожной сети: пешеходный переход
Предельная высота объекта капитального строительства, проектируемого в составе линейного объекта регионального значения	18

Максимальный процент застройки зоны планируемого размещения объекта капитального строительства, проектируемого в составе линейного объекта регионального значения	100%
Минимальные отступы от границ земельных участков	0 м

Номер зоны размещения объекта капитального строительства, проектируемого в составе линейного объекта регионального значения	4, 5, 6, 7, 25
Функциональное назначение объекта капитального строительства, проектируемого в составе линейного объекта регионального значения	Сооружение, обеспечивающее поставку электричества (трансформаторная подстанция)
Предельная высота объекта капитального строительства, проектируемого в составе линейного объекта регионального значения	6 м
Максимальный процент застройки зоны планируемого размещения объекта капитального строительства, проектируемого в составе линейного объекта регионального значения	100%
Минимальные отступы от границ земельных участков	0 м

Номер зоны размещения объекта капитального строительства, проектируемого в составе линейного объекта регионального значения	8, 9, 10, 24
Функциональное назначение объекта капитального строительства, проектируемого в составе линейного объекта регионального значения	Сооружение, обеспечивающее отвод канализационных стоков (очистные сооружения)
Предельная высота объекта капитального строительства, проектируемого в составе линейного объекта регионального значения	6 м
Максимальный процент застройки зоны планируемого размещения объекта капитального строительства, проектируемого в составе линейного объекта регионального значения	100%
Минимальные отступы от границ земельных участков	0 м

Номер зоны размещения объекта капитального строительства, проектируемого в составе линейного объекта регионального значения	11, 12, 13, 14, 15, 16, 17, 18, 19, 20, 21, 22, 23
Функциональное назначение объекта капитального строительства, проектируемого в составе линейного объекта регионального значения	Сооружение, обеспечивающее отвод канализационных стоков
Предельная высота объекта капитального строительства, проектируемого в составе линейного объекта регионального значения	6 м
Максимальный процент застройки зоны планируемого размещения объекта капитального строительства, проектируемого в составе линейного объекта регионального значения	100%
Минимальные отступы от границ земельных участков	0 м

Номер зоны размещения объекта капитального строительства, проектируемого в составе линейного объекта регионального значения	28
Функциональное назначение объекта капитального строительства, проектируемого в составе линейного объекта регионального значения	Сооружение, обеспечивающее поставку электричества (опора воздушной линии электропередачи)
Предельная высота объекта капитального строительства, проектируемого в составе линейного объекта регионального значения	50 м
Максимальный процент застройки зоны планируемого размещения объекта капитального строительства, проектируемого в составе линейного объекта регионального значения	100%
Минимальные отступы от границ земельных участков	0 м

5. Мероприятия по защите сохраняемых объектов капитального строительства (здание, строение, сооружение, объекты, строительство которых не завершено), существующих и строящихся на момент подготовки проекта планировки территории, а также объектов капитального строительства, планируемых к строительству в соответствии с ранее утвержденной документацией по планировке территории, от возможного негативного воздействия в связи с размещением линейного объекта регионального значения.

Перечень мероприятий включает:

проведение наблюдений за состоянием, своевременным выявлением и развитием имеющихся отклонений в поведении вновь строящихся сооружений, их оснований и окружающего массива грунта от проектных данных, разработку мероприятий по предупреждению и устранению возможных негативных последствий, обеспечение сохранности существующей застройки, находящейся в зоне влияния строительства, а также сохранение окружающей природной среды;

разработку прогноза состояния строящегося линейного объекта регионального значения, воздействия его на окружающие здания и сооружения, на атмосферную, геологическую, гидрогеологическую и гидрологическую среду в период строительства и последующие годы эксплуатации для оценки изменений их состояния, своевременного выявления дефектов, предупреждения и устранения негативных процессов, а также оценки правильности принятых методов расчета, проектных решений и результатов прогноза;

контроль качества работ.

6. Мероприятия по охране окружающей среды.

На период строительства объекта для снижения влияния на окружающую среду предусматриваются следующие мероприятия:

содержание проезжей части участка дороги в состоянии, исключающем необоснованные изменения скорости движения автомобилей;

устройство покрытий дорожного полотна из материалов, обработанных вяжущими обеспыливающими материалами;

минимизация шумового воздействия на селитебную территорию на период проведения строительных работ;

максимальное сокращение размеров строительных и технологических площадок для производства строительного-монтажных работ;

сбор хозяйственно-бытовых сточных вод в гидроизолированные накопители и биотуалеты с последующим вывозом;

сбор и вывоз строительных отходов и строительного мусора, без временного хранения, по мере образования;

установка на строительной площадке закрытых металлических контейнеров для сбора бытовых отходов и их своевременный вывоз;

вывоз на полигон твердых коммунальных отходов избыточного грунта, образующийся при земляных работах;

обеспечение обслуживания строительной техники производится только на постоянных производственных базах или на специально отведенных площадках с покрытием, предохраняющим от попадания в почву и грунтовые воды горюче-смазочных материалов;

вырубка растительности в минимальном объеме;

защита от повреждений, сохраняемых зеленые насаждения;

рекультивация строительных площадок после завершения работ;

компенсация нанесенного ущерба растительному и животному миру.

На период эксплуатации объекта для снижения влияния на окружающую среду предусматриваются следующие мероприятия:

содержание проезжей части участка дороги в состоянии, исключающем необоснованные изменения скорости движения автомобилей;

устройство покрытий дорожного полотна из материалов, обработанных вяжущими обеспыливающими материалами;

обеспечение своевременного сбора, размещения отходов и вывоза отходов;

сохранение или улучшение существующего ландшафта;

защита почв и растительности;

защита поверхностных и грунтовых вод от загрязнения дорожной пылью, горюче-смазочными материалами, обеспыливающими, противогололедными и другими химическими веществами;

мероприятия по предупреждению загрязнения воздуха выбросами в атмосферу газов и пыли, а также защиту от шума и вибрации.

7. Мероприятия по защите территории от чрезвычайных ситуаций природного и техногенного характера, в том числе по обеспечению пожарной безопасности и гражданской обороне.

Мероприятия по защите населения, попадающего в зоны чрезвычайной ситуации.

Обеспечение безопасности движения на линейных объектах регионального значения достигается установкой барьерного ограждения, сигнальных столбиков, дорожных знаков.

На рассматриваемой территории возможно возникновение опасных метеорологических явлений (снежные заносы). С целью обеспечения безопасных условий движения транспорта в зимний период необходимо производить регулярную очистку проезжей части от снега и гололеда.

Для защиты людей на территории от радиоактивного загрязнения (при авариях) целесообразно предусматривать:

оповещение населения средствами наружного оповещения региональной автоматизированной системы централизованного оповещения;

введение режимов противорадиационной защиты;

использование средств индивидуальной защиты;

эвакуацию людей в безопасные районы.

Мероприятия по обеспечению пожарной безопасности.

Проектом предусматривается размещение всех сооружений на территории с соблюдением противопожарных разрывов в соответствии с требованиями действующих норм.

Предусматриваются следующие противопожарные мероприятия для линейных объектов регионального значения:

к использованию на линейных объектах регионального значения допускаются отделочные и строительные материалы, оборудование и кабельная продукция, имеющие сертификаты соответствия Государственного стандарта Российской Федерации и сертификаты пожарной безопасности:

обеспечение беспрепятственной эвакуации людей с территории;

обеспечение возможности беспрепятственного ввода и передвижения на территории сил и средств ликвидации чрезвычайных ситуаций, в том числе пожарного автотранспорта;

обеспечение наружного пожаротушения от ближайших пожарных гидрантов на коммунальной сети.

Для обеспечения ввода пожарного автотранспорта к проектируемому участку дороги предусматривается использование существующей улично-дорожной сети.

На проектируемых водопроводных линиях предусматривается установка пожарных гидрантов и отключающей (запорной) арматуры.

Проектными решениями не предусмотрены особые требования к проведению мероприятий по спасению людей и материальных ценностей при пожаре на проезжей части ввиду того, что проектируемые дороги имеют свободную (открытую) проезжую и тротуарную часть, а следовательно, не имеют закрытых эвакуационных путей в пределах каких-либо помещений. При возможном пожаре эвакуация людей будет производиться по проезжей части в безопасную (свободную) сторону от опасных факторов пожара.

Мероприятия по защите людей.

Мероприятия по защите людей в военное время.

В границах проектирования расположены линейные объекты регионального значения, включающие в себя автомобильные магистрали, в том числе устойчивого функционирования, входящие в состав транспортной инфраструктуры Санкт-Петербурга, территория которого отнесена к особой группе по гражданской обороне. Функционирование линейных объектов регионального значения может быть предусмотрено в военное время (при военных конфликтах). Таким образом, организации, эксплуатирующие линейные объекты регионального значения, могут продолжать свою деятельность в военное время (при военных конфликтах).

Порядок эксплуатации линейных объектов регионального значения на территории в военное время определяется планом гражданской обороны Санкт-Петербурга.

Согласно проекту планировки решения по укрытию населения не требуется.

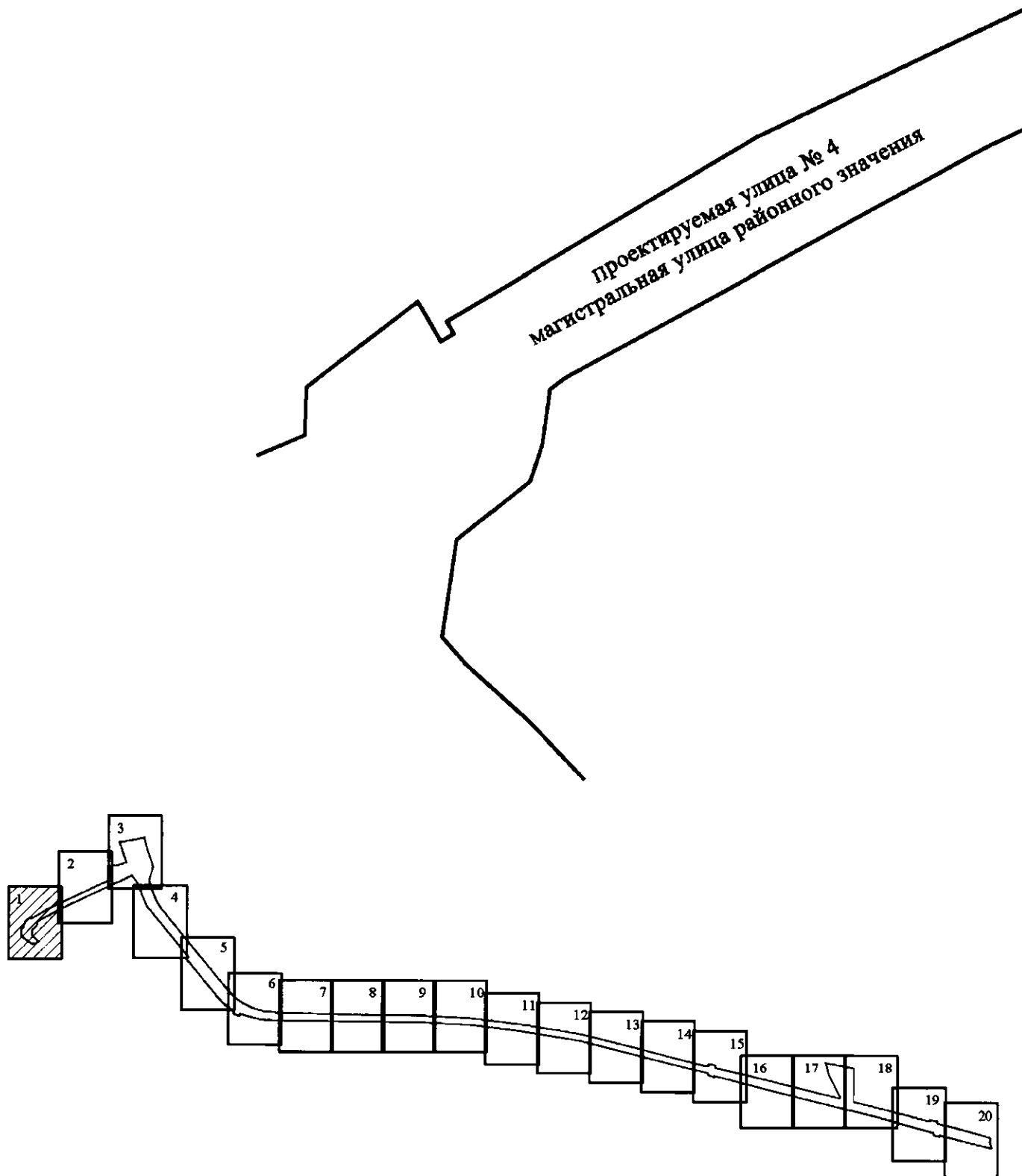
Мероприятия по защите персонала организаций, продолжающих работу в военное время.

Мероприятия по защите и укрытию персонала работающей смены дежурного и линейного персонала организаций, обеспечивающих жизнедеятельность района размещения линейных объектов регионального значения и выполняющих мероприятия гражданской обороны, учтены в планах гражданской обороны соответствующих организаций, имеющих мобилизационные задания и продолжающих работу в военное время.

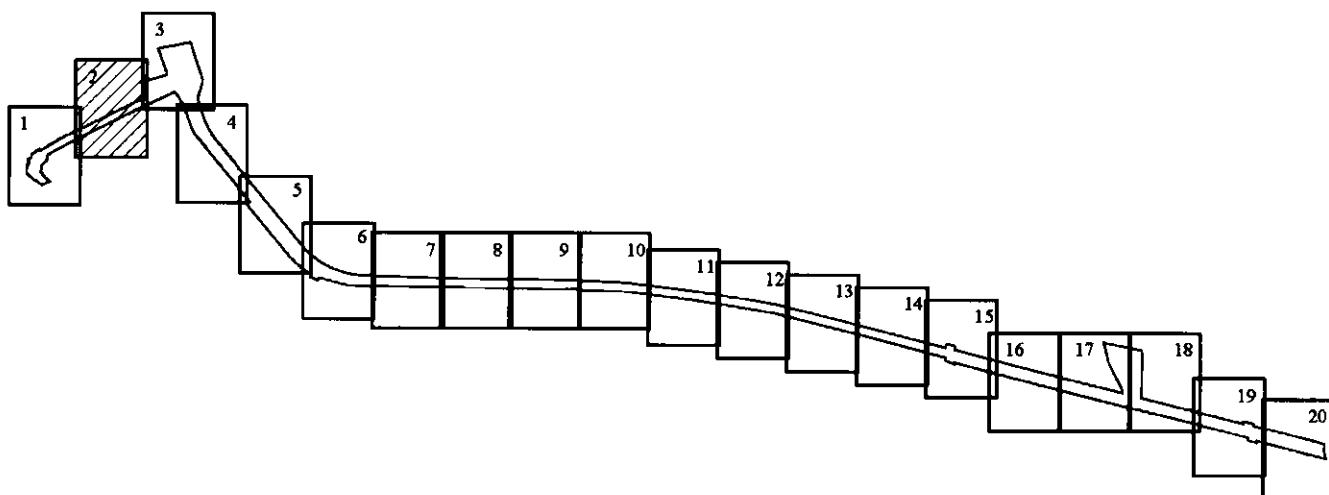
На территории отсутствуют и не предусматриваются к размещению объекты, для которых существует возможность приспособления под объекты гражданской обороны.

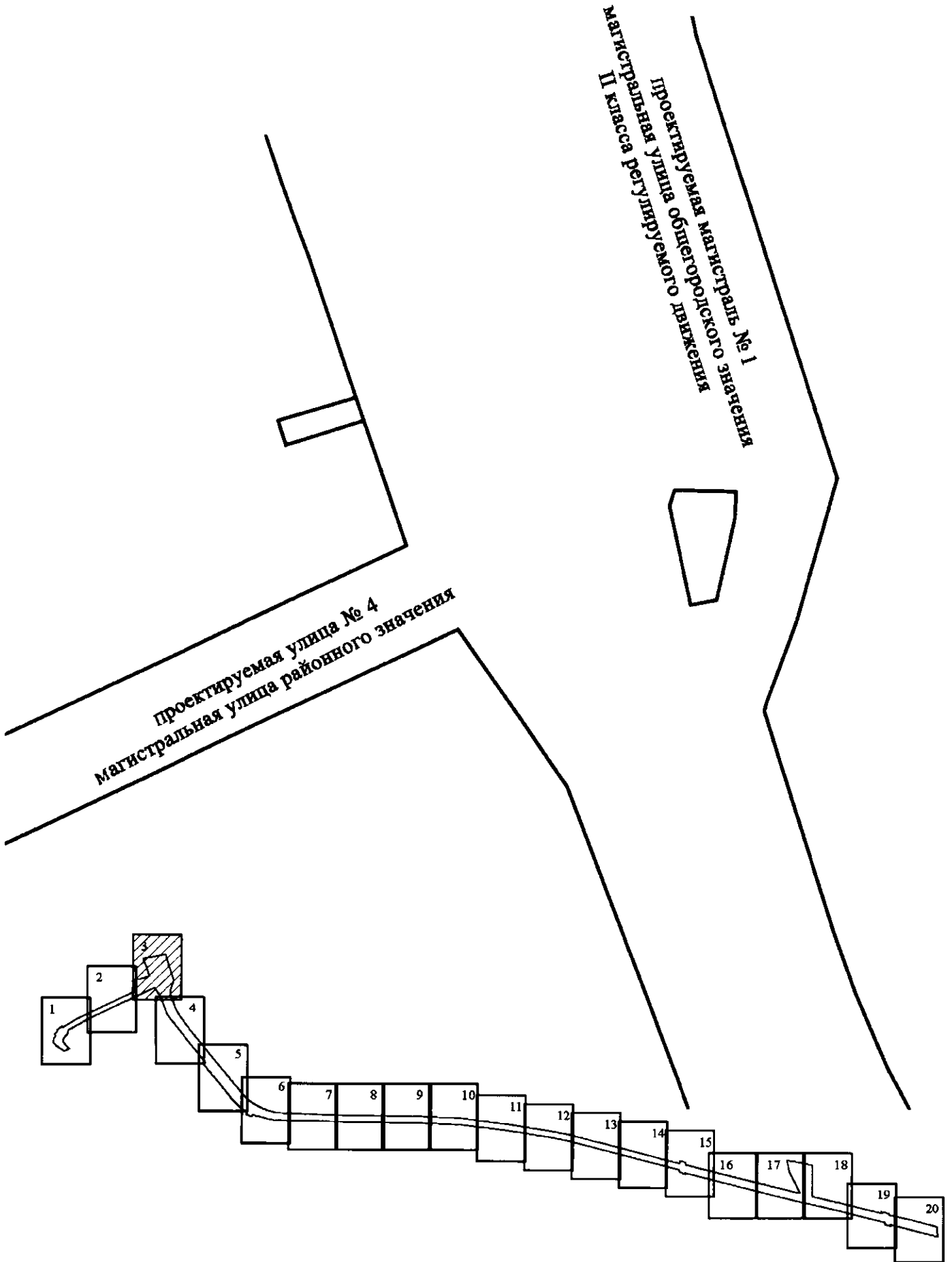
ЧЕРТЕЖ

**межевания территории для размещения линейных объектов регионального значения
«Магистраль № 1 от Владимирского пр. до Магистральной № 49, канализационный коллектор
на участке от пересечения Магистральной № 1 и Улицы № 4 до шахты № 683 коллектора «Конная
Лахта», Улица № 4 от проектируемой улицы до Магистральной № 1»
(красные линии)**



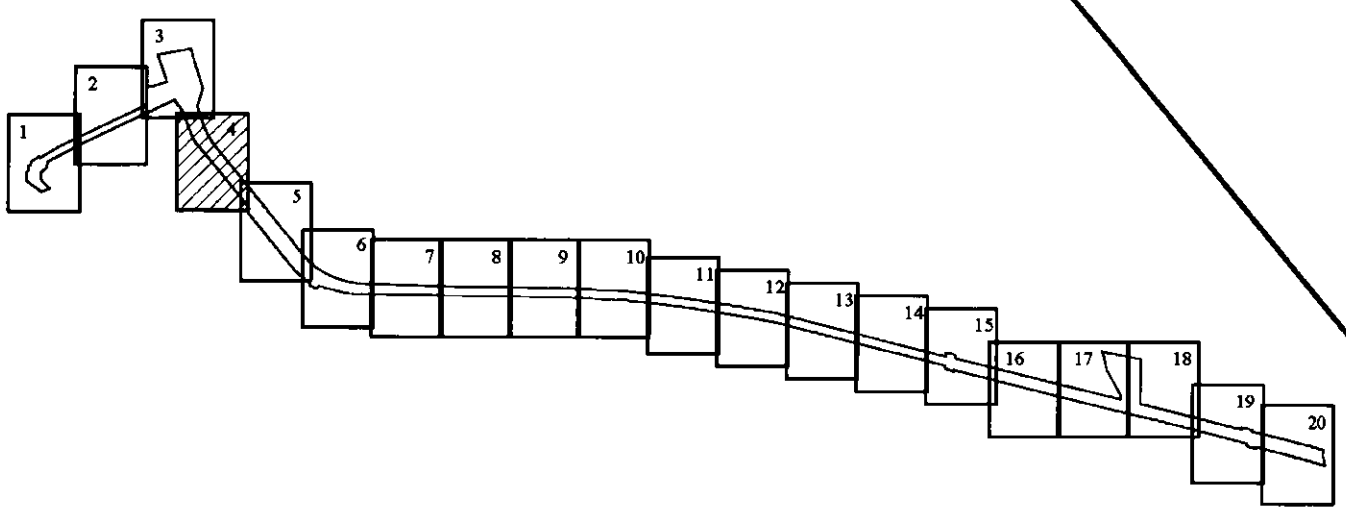
проектируемая улица № 4
Магистральная улица районного значения

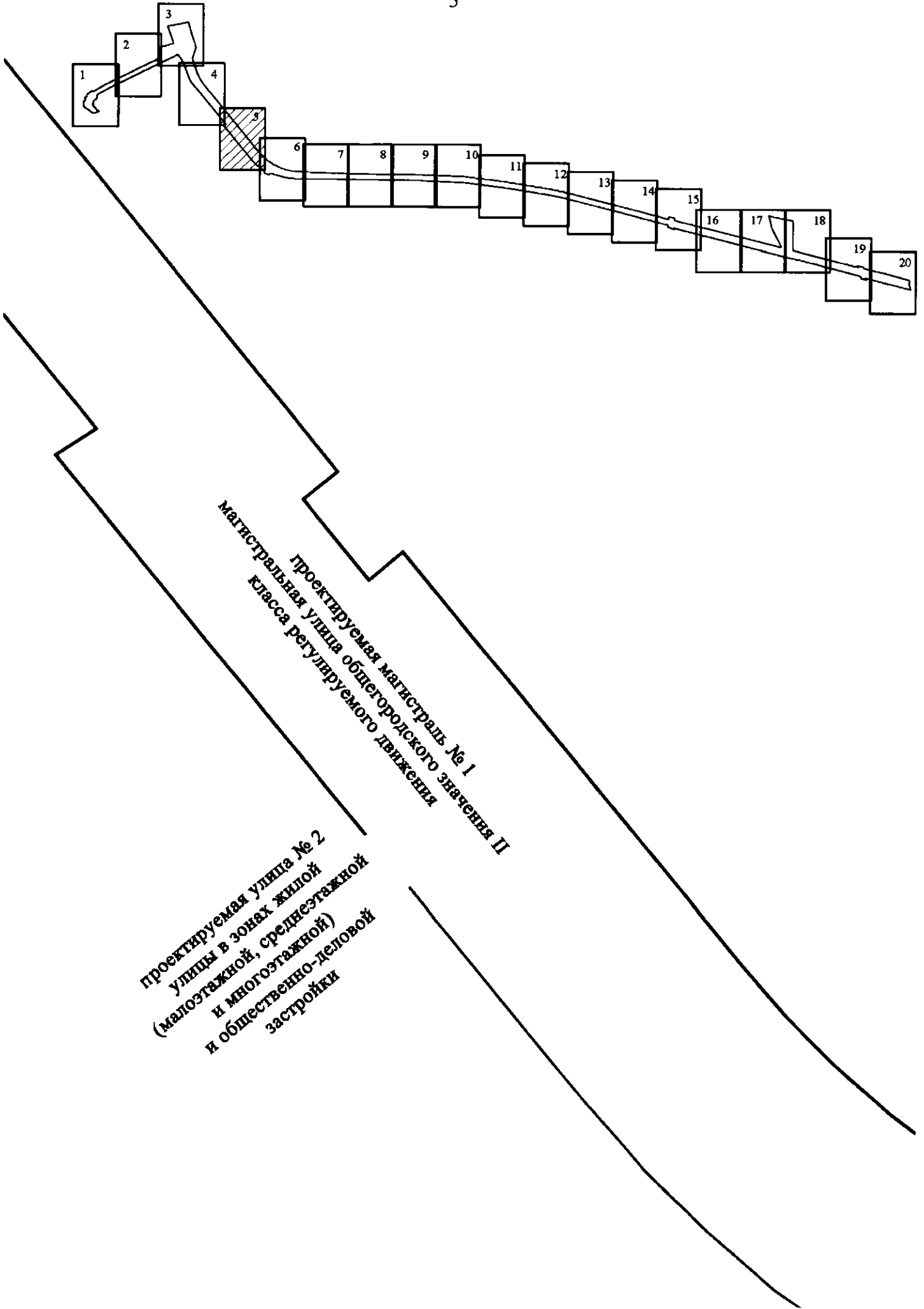


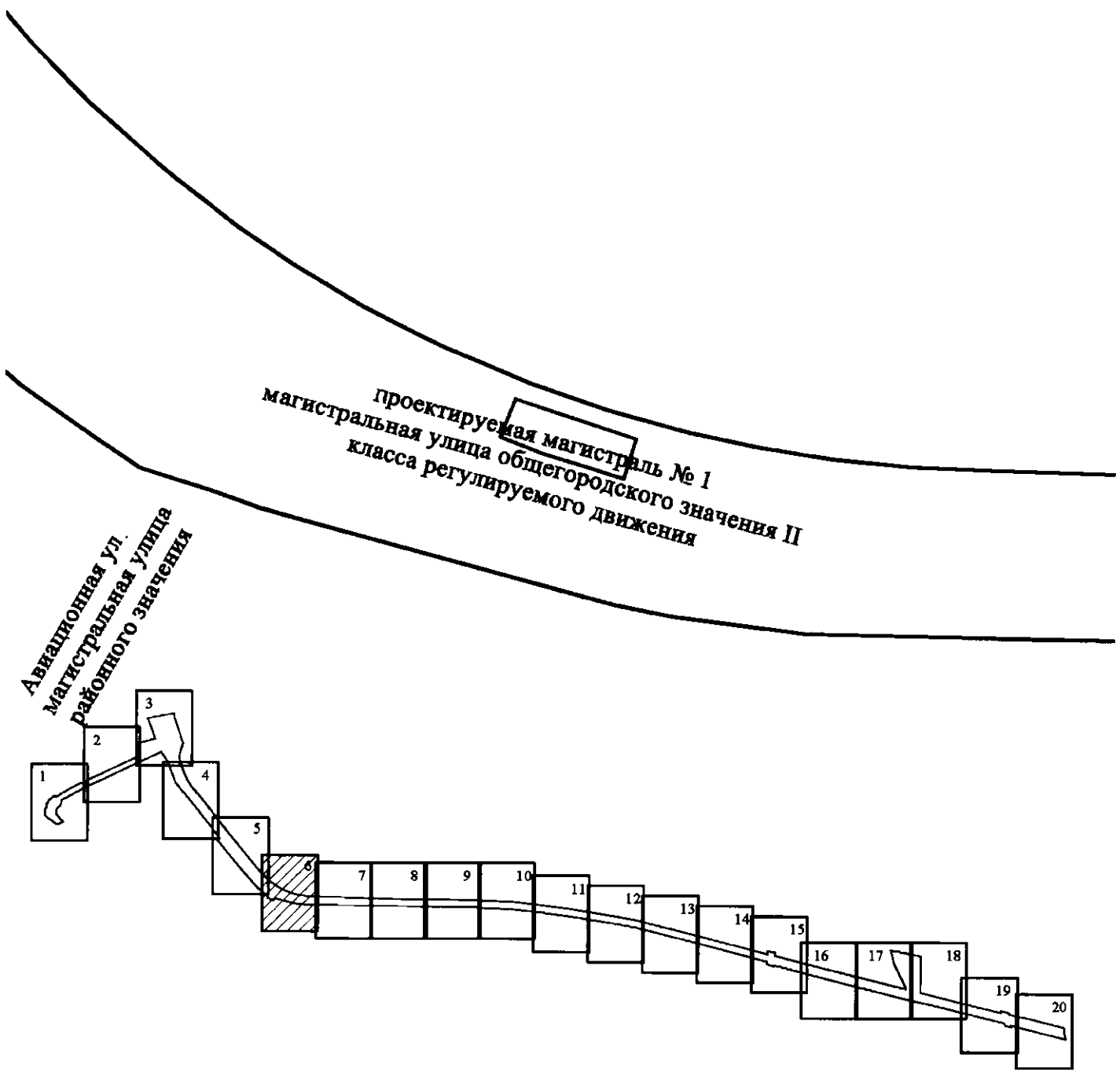


проектируемая улица № 3
магистральная улица районного значения

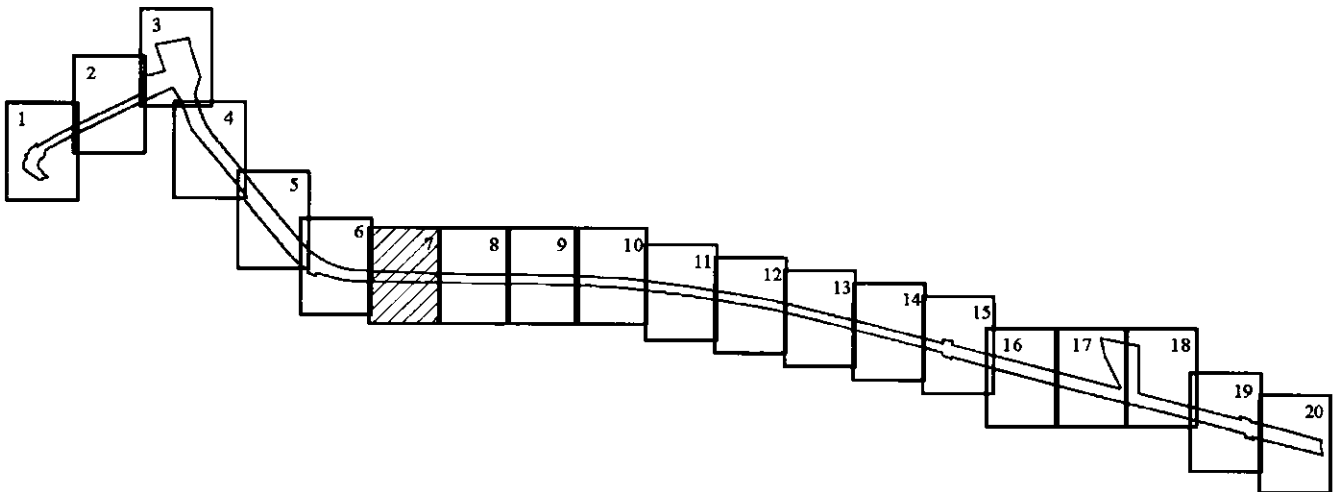
проектируемая магистраль № 1
магистральная улица областного значения II
класса регулируемого движения



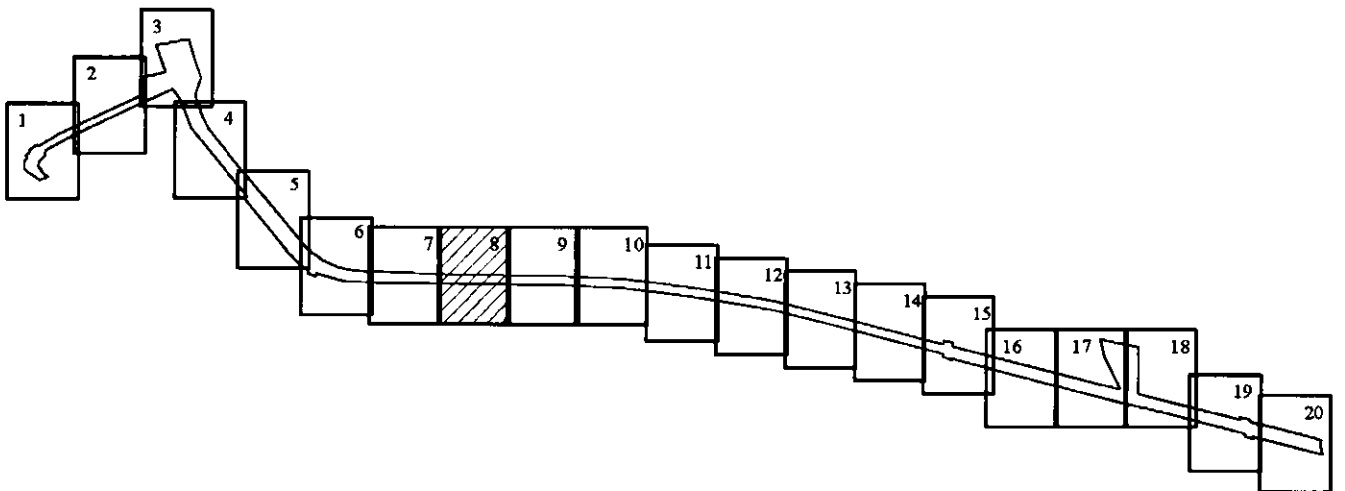




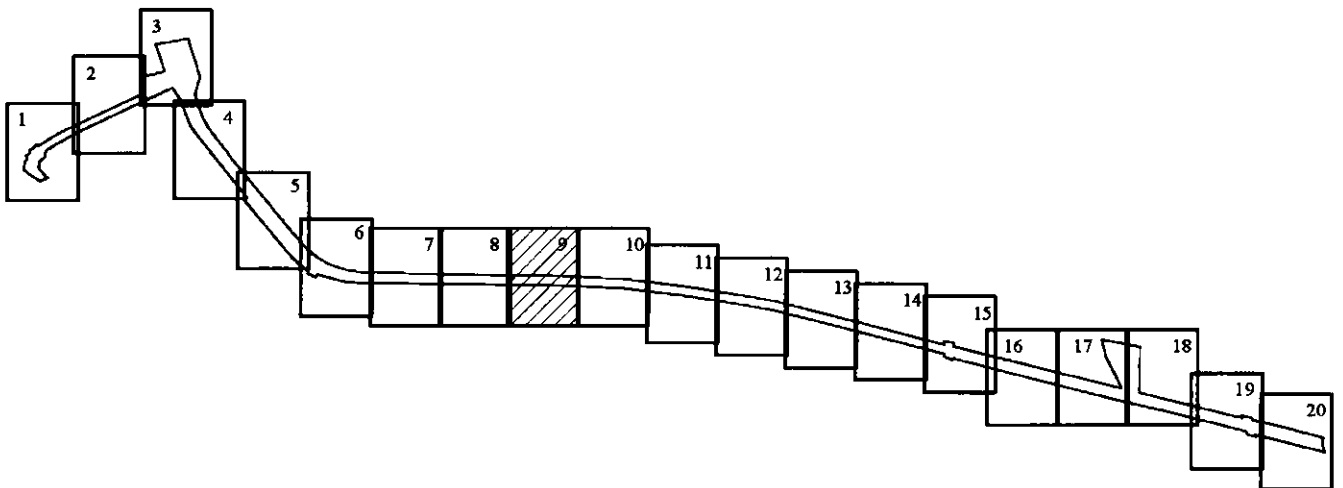
проектируемая магистраль № 1
магистральная улица общегородского значения
II класса регулируемого движения



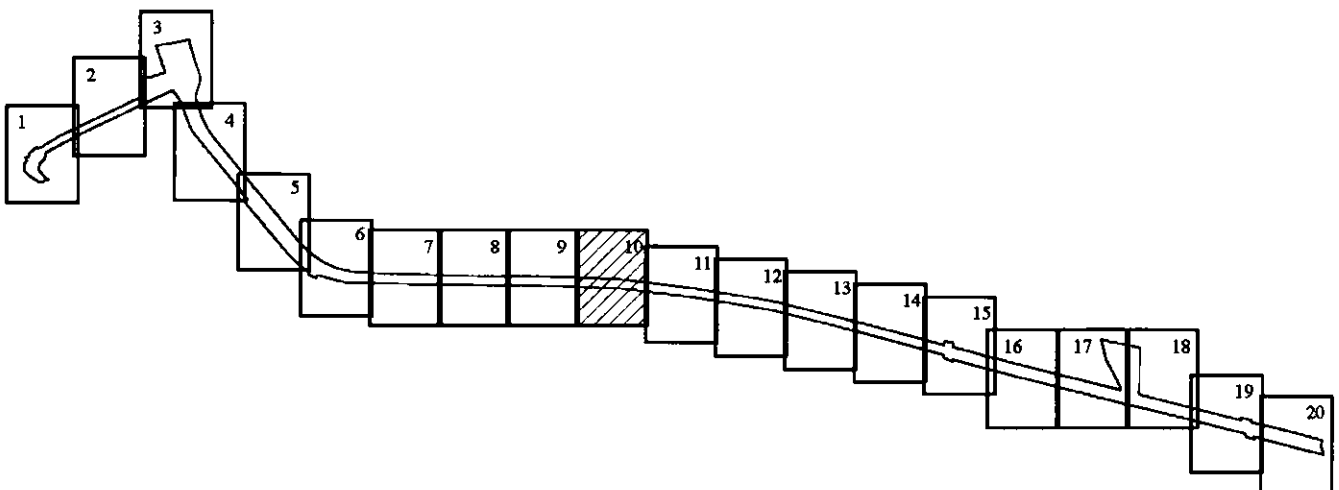
проектируемая магистраль № 1
магистральная улица общегородского значения
II класса регулируемого движения



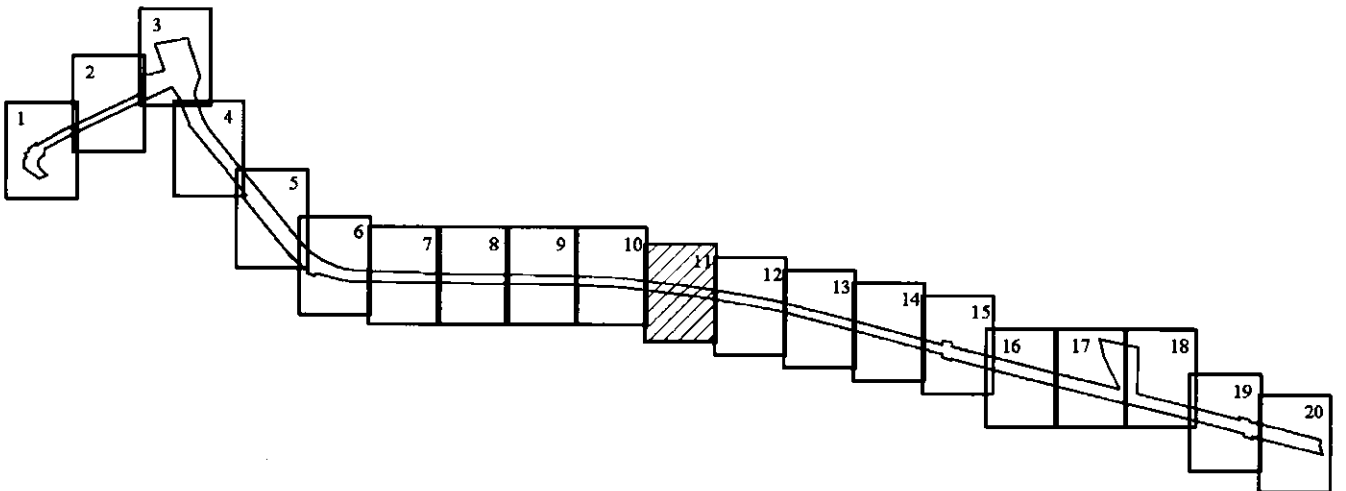
проектируемая магистраль № 1
магистральная улица общегородского значения
II класса регулируемого движения



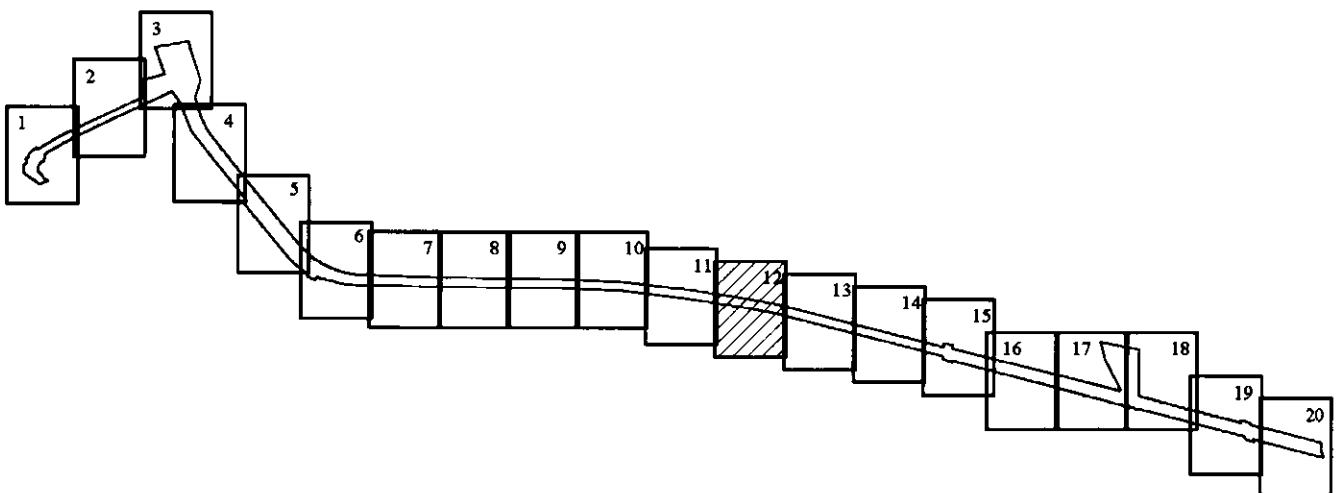
проектируемая магистраль № 1
магистральная улица общегородского значения
II класса регулируемого движения



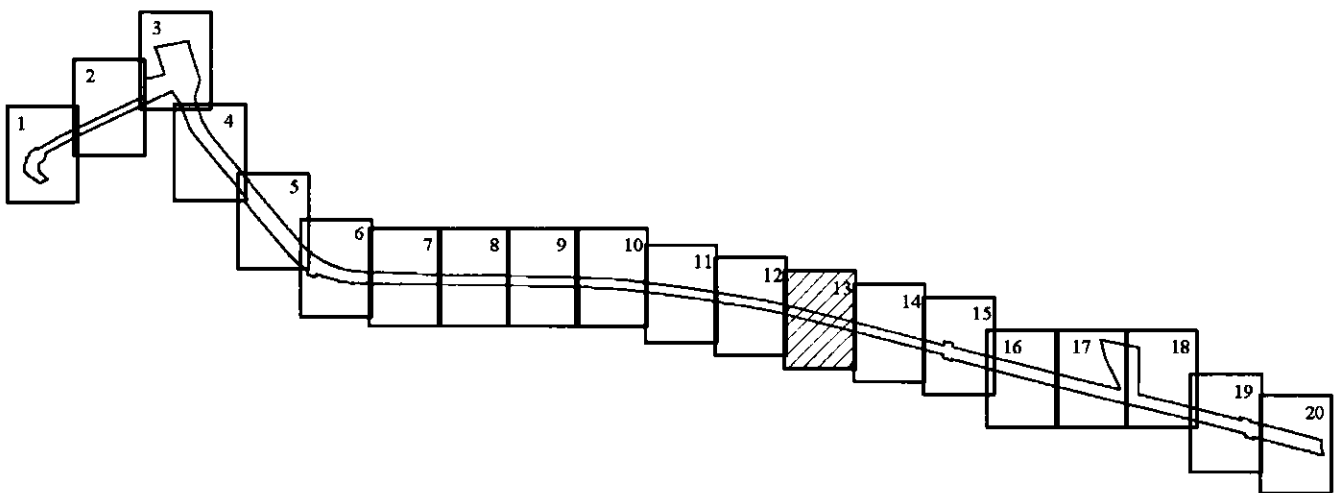
проектируемая магистраль № 1
магистральная улица общегородского значения
II класса регулируемого движения



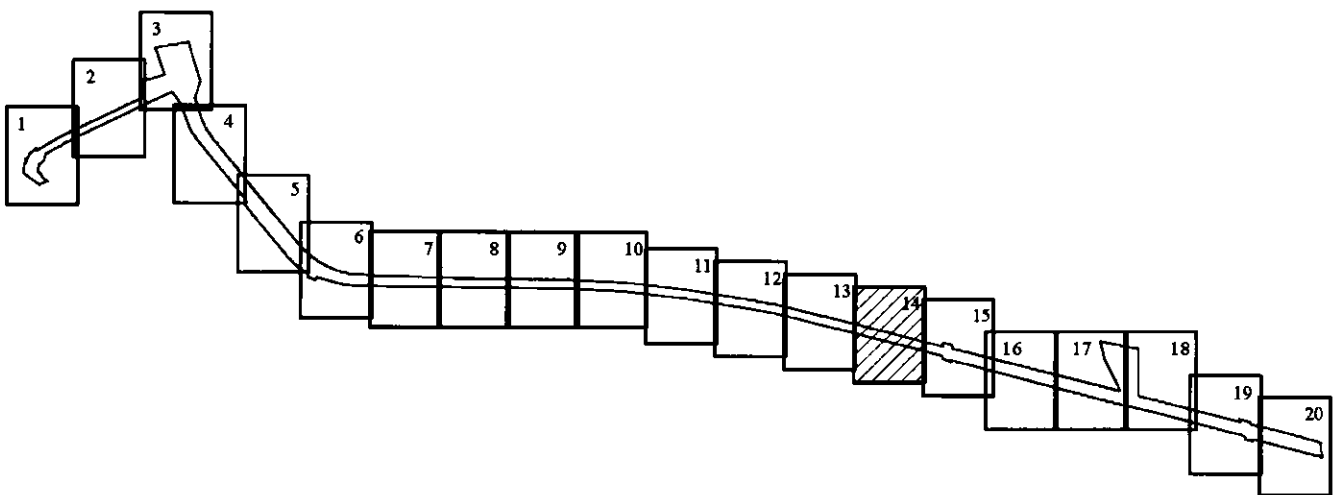
проектируемая магистраль № 1
магистральная улица общегородского значения
II класса регулируемого движения



проектируемая магистраль № 1
магистральная улица общегородского значения
II класса регулируемого движения



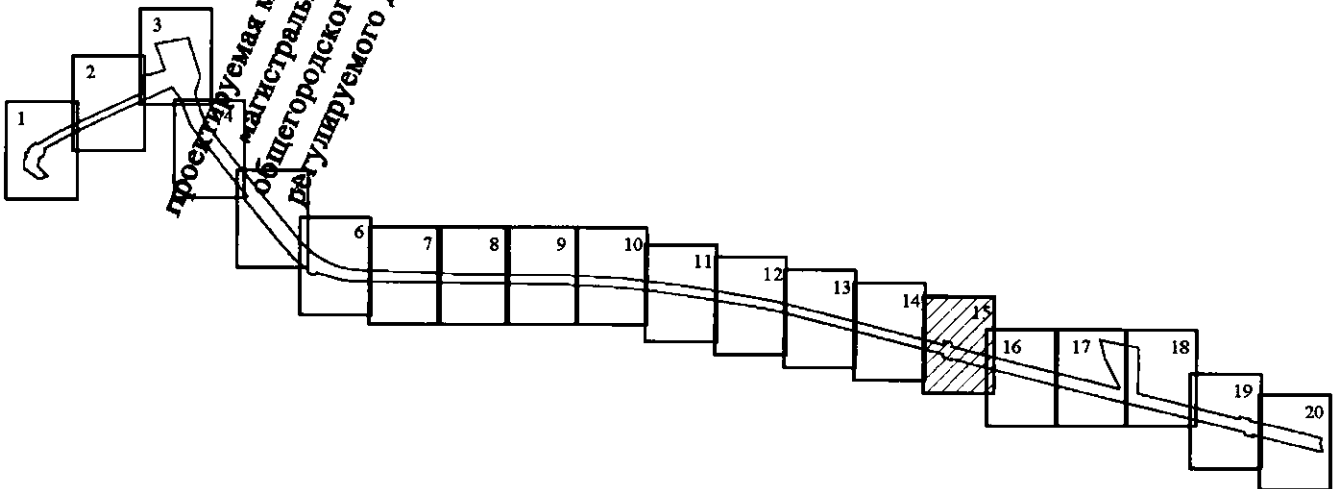
проектируемая магистраль № 1
магистральная улица общегородского значения
II класса регулируемого движения



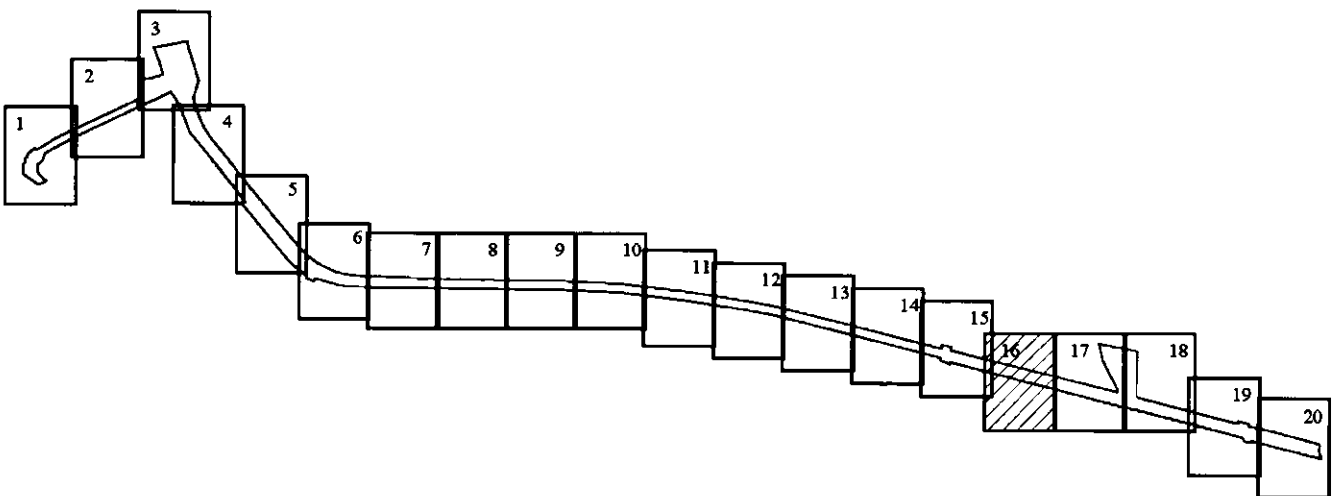
проектируемая магистраль № 49А
магистральная улица
общегородского значения
регулируемого движения

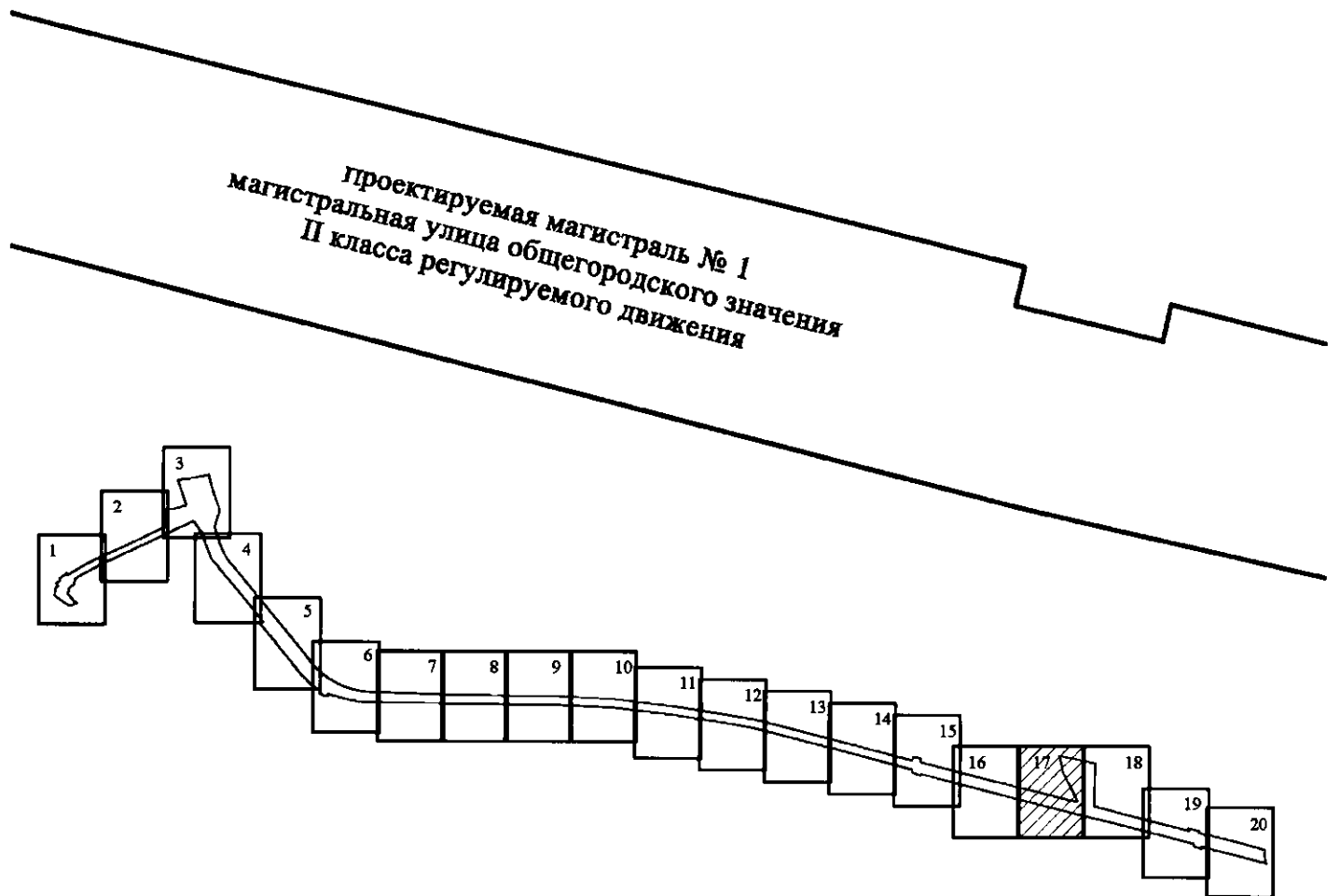
проектируемая магистраль № 1
магистральная улица общегородского значения
II класса регулируемого движения

проектируемая магистраль № 49А
магистральная улица
общегородского значения
регулируемого движения

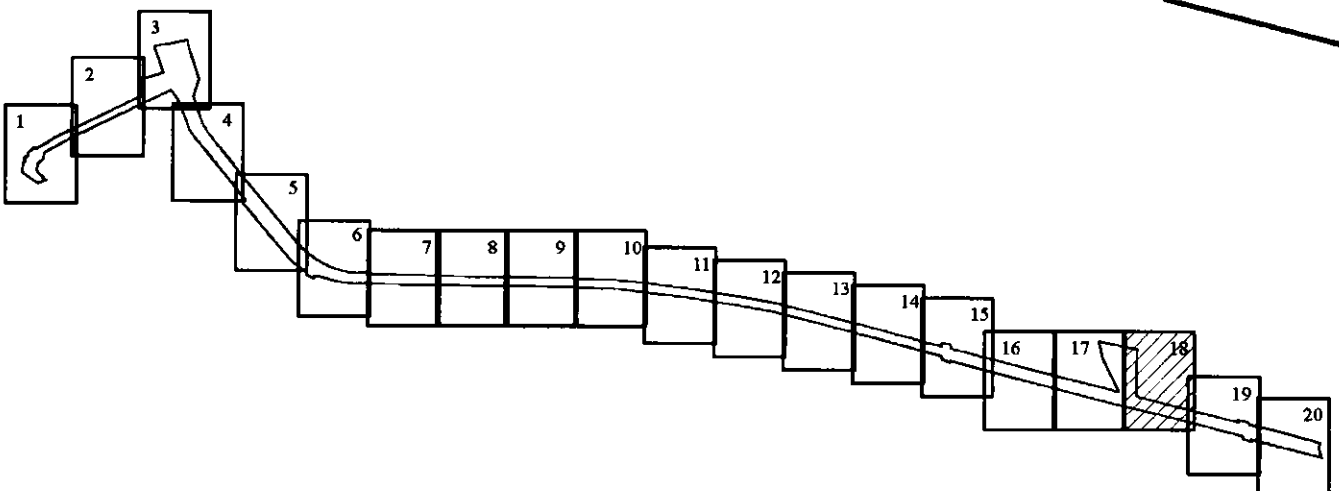


проектируемая магистраль № 1
магистральная улица общегородского значения
II класса регулируемого движения





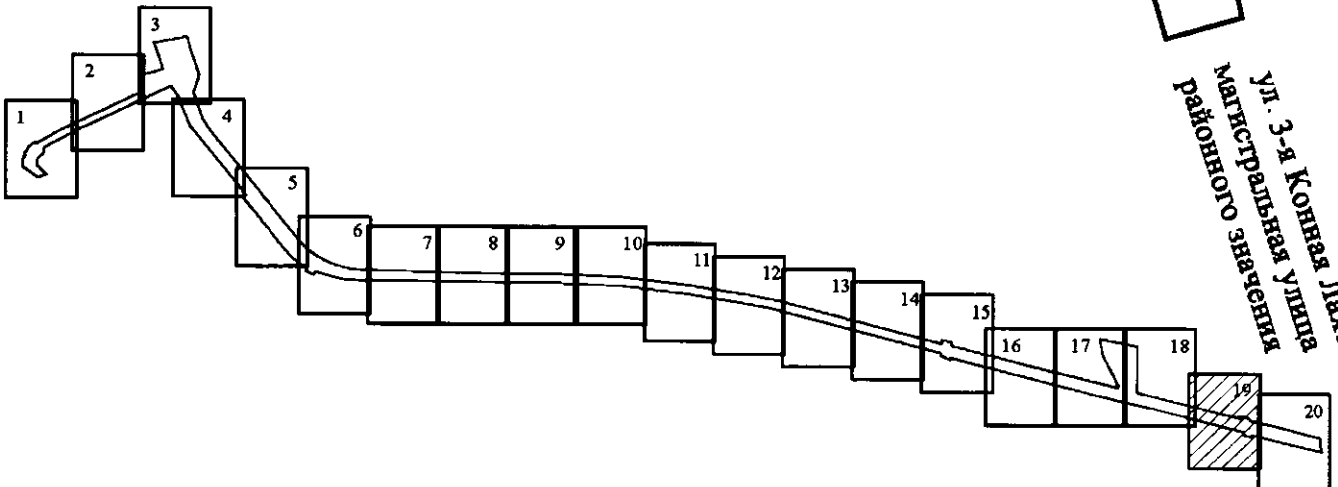
проектируемая магистраль № 1
магистральная улица общегородского значения
II класса регулируемого движения



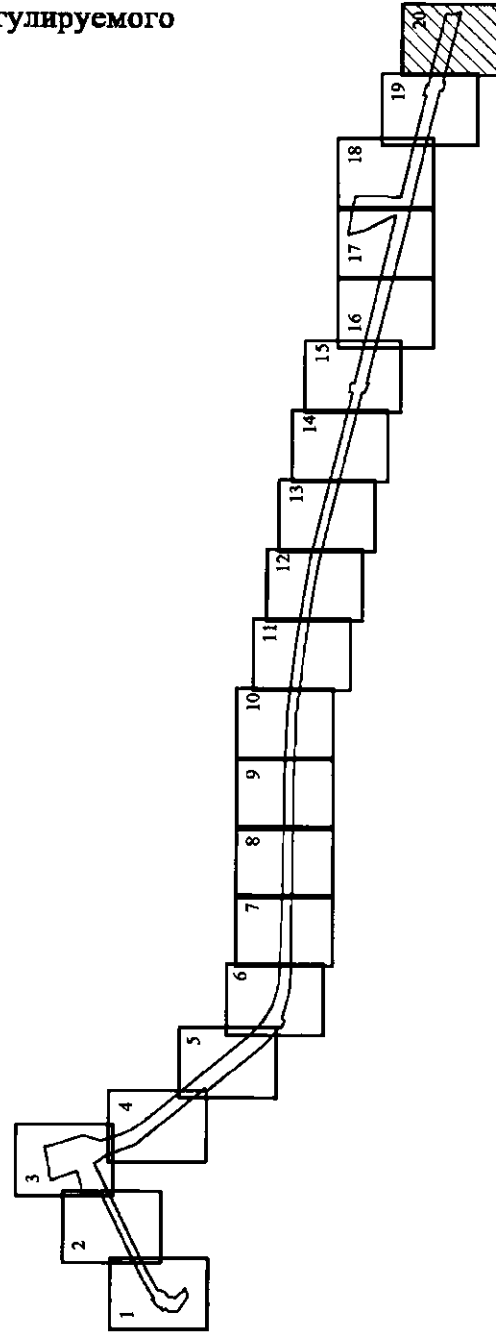
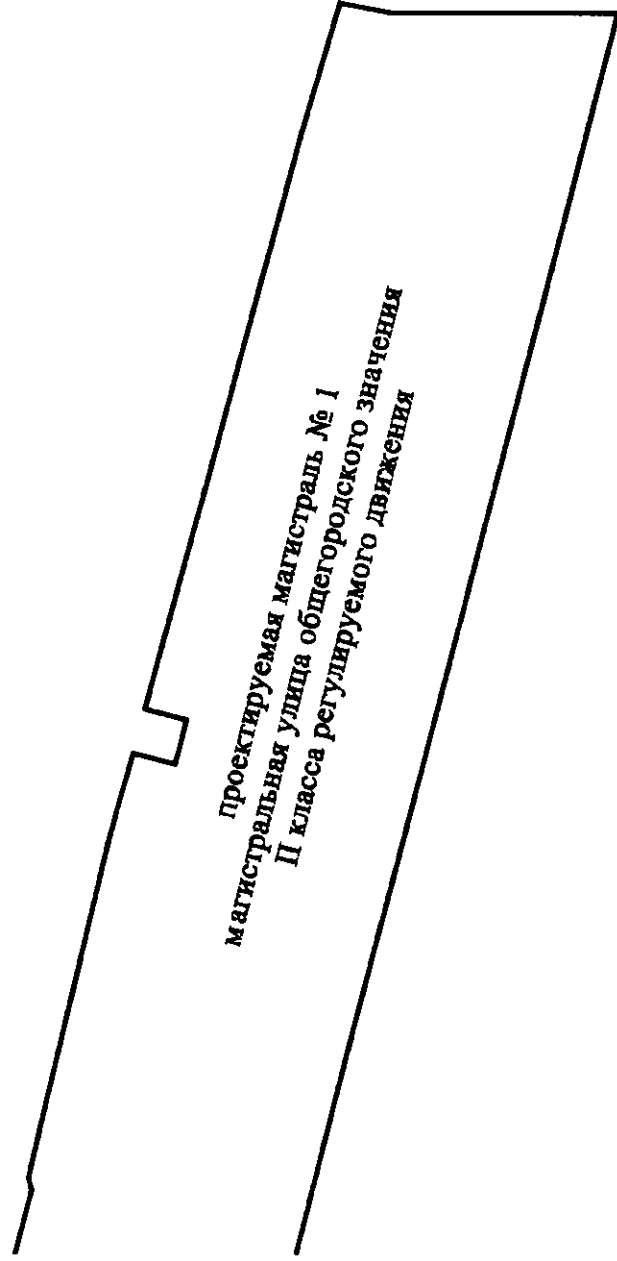
ул. 3-я Конная Дякта
Магистральная улица
районного значения

проектируемая магистраль № 1
магистральная улица общегородского значения
II класса регулируемого движения

ул. 3-я Конная Дякта
Магистральная улица
районного значения



планируемая магистраль № 49
магистральная улица
общегородского значения II класса регулируемого
движения



Условные обозначения

— красные линии

Приложение № 5
к постановлению
Правительства Санкт-Петербурга
от 04.05.2026 № 272

ПЕРЕЧЕНЬ

образуемых земельных участков; перечень координат характерных точек образуемых земельных участков; сведения о границах территории, применительно к которой осуществляется подготовка проекта межевания, содержащие перечень координат характерных точек таких границ в системе координат, используемой для ведения Единого государственного реестра недвижимости; вид разрешенного использования образуемых и существующих земельных участков, предназначенных для размещения линейных объектов регионального значения и объектов капитального строительства, проектируемых в составе линейных объектов регионального значения «Магистраль № 1 от Владимирского пр. до Магистралей № 49, канализационный коллектор на участке от пересечения Магистралей № 1 и Улицы № 4 до шахты № 683 коллектора «Конная Лахта», Улица № 4 от проектируемой улицы до Магистралей № 1»

1. Перечень образуемых земельных участков.

Условный номер образуемого земельного участка	Номера характерных точек образуемого земельного участка	Кадастровый номер земельного участка, из которого образуется земельный участок	Площадь образуемых земельных участков, га	Сведения об отнесении (неотнесении) образуемых земельных участков к территории общего пользования	Способ образования земельного участка	Сведения об отнесении образуемого земельного участка к определенной категории
1	2	3	4	5	6	7
1	1-44	-	2,3156	Отнесен	Образование земельного участка из земель, находящихся в государственной собственности	Земли населенных пунктов
2	1-5	78:38:0011346:8	0,0638	Отнесен	Раздел или перераспределение	Земли населенных пунктов
3	1-10	78:38:0011344:1467	0,3899	Отнесен	Раздел или перераспределение	Земли населенных пунктов
4	1-5	78:38:0011344:8	1,1987	Отнесен	Раздел или перераспределение	Земли населенных пунктов
5	1-10	-	0,8043	Не отнесен	Образование земельного участка из земель, находящихся в государственной собственности	Земли населенных пунктов

1	2	3	4	5	6	7
6	1-8	-	0,1817	Не отнесен	Образование земельного участка из земель, находящихся в государственной собственности	Земли населенных пунктов
7	1-6	-	0,0342	Отнесен	Образование земельного участка из земель, находящихся в государственной собственности	Земли населенных пунктов
8	1-4	-	0,0159	Отнесен	Образование земельного участка из земель, находящихся в государственной собственности	Земли населенных пунктов
9.1	1-22	78:38:0011344: 3	0,6860	Отнесен	Раздел	Земли населенных пунктов
9.2	1-20	78:38:0011344: ОЗУ № 9.1	0,6574	Отнесен	Раздел или перераспределение	Земли населенных пунктов
10	1-16	-	0,0647	Не отнесен	Образование земельного участка из земель, находящихся в государственной собственности	Земли населенных пунктов
11	1-6	78:38:0011346: 1035	0,0195	Отнесен	Перераспределение или образование земельного участка из земель, находящихся в государственной собственности	Земли населенных пунктов
12	1-10	78:38:0011344: 1234	0,7020	Отнесен	Раздел, перераспределение или образование земельного участка из земель, находящихся в государственной собственности	Земли населенных пунктов
13	1-6	78:38:0011344: 1234	0,0168	Не отнесен	Раздел, перераспределение или образование земельного участка из земель, находящихся в государственной собственности	Земли населенных пунктов

1	2	3	4	5	6	7
14	1-3	-	0,0001	Отнесен	Образование земельного участка из земель, находящихся в государственной собственности	Земли населенных пунктов
15	1-3	78:38:0011346: 11	0,0103	Не отнесен	Раздел или перераспределение	Земли населенных пунктов
16	1-6	78:38:0011346: 1075	0,0158	Отнесен	Перераспределение или образование земельного участка из земель, находящихся в государственной собственности	Земли населенных пунктов
17	1-5	78:38:0011346: 1051	0,0196	Отнесен	Перераспределение или образование земельного участка из земель, находящихся в государственной собственности	Земли населенных пунктов
18	1-5	78:38:0011346: 1026	0,0397	Отнесен	Перераспределение или образование земельного участка из земель, находящихся в государственной собственности	Земли населенных пунктов
19	1-5	-	0,0417	Отнесен	Образование земельного участка из земель, находящихся в государственной собственности	Земли населенных пунктов
20	1-4	78:38:0011346: 11	0,1346	Отнесен	Раздел или перераспределение	Земли населенных пунктов
21	1-4	78:38:0011346: 1032	0,0201	Отнесен	Перераспределение или образование земельного участка из земель, находящихся в государственной собственности	Земли населенных пунктов
22	1-4	78:38:0011346: 1039	0,0206	Отнесен	Перераспределение или образование земельного участка из земель, находящихся в государственной собственности	Земли населенных пунктов

1	2	3	4	5	6	7
23	1-9	78:34:0004369: 117	0,0739	Отнесен	Перераспределение	Земли населенных пунктов
24	1-67, 1-4, 1-4, 1-4	-	2,6979	Отнесен	Образование земельного участка из земель, находящихся в государственной собственности	Земли населенных пунктов
25	1-5	78:38:0011346: 1034	0,0361	Отнесен	Перераспределение или образование земельного участка из земель, находящихся в государственной собственности	Земли населенных пунктов
26	1-50,1-4	78:38:0011346: 11	8,0802	Отнесен	Раздел	Земли населенных пунктов
27	1-4	78:38:0011346: 11	0,0604	Отнесен	Раздел	Земли населенных пунктов
28	1-4	78:38:0011346: 2008	0,0363	Отнесен	Раздел или перераспределение	Земли населенных пунктов
29	1-8	78:38:0011346: 11	0,0868	Отнесен	Раздел	Земли населенных пунктов
30	1-14	78:38:0011346: 13	0,3963	Отнесен	Раздел, перераспределение или образование земельного участка из земель, находящихся в государственной собственности	Земли населенных пунктов
31	1-7	78:34:0004369: 101	0,0572	Отнесен	Раздел или перераспределение	Земли населенных пунктов
32	1-44, 1-9	-	3,8655	Отнесен	Образование земельного участка из земель, находящихся в государственной собственности	Земли населенных пунктов
33	1-7	78:38:1150702: 1257	0,0516	Отнесен	Раздел или перераспределение	Земли населенных пунктов
34	1-9	-	0,0689	Не отнесен	Образование земельного участка из земель, находящихся в государственной собственности	Земли населенных пунктов

1	2	3	4	5	6	7
35	1-4	-	0,0154	Не отнесен	Образование земельного участка из земель, находящихся в государственной собственности	Земли населенных пунктов
36	1-14	-	0,4606	Не отнесен	Образование земельного участка из земель, находящихся в государственной собственности	Земли населенных пунктов
37	1-5	-	0,0208	Отнесен	Образование земельного участка из земель, находящихся в государственной собственности	Земли населенных пунктов
38	1-13	78:38:0011346: 11	0,7479	Отнесен	Раздел или перераспределение	Земли населенных пунктов
39	1-7	78:38:0011346: 11	0,0515	Не отнесен	Раздел или перераспределение	Земли населенных пунктов
40	1-65	-	13,5132	Отнесен	Образование земельного участка из земель, находящихся в государственной собственности	Земли населенных пунктов
41	1-8	-	0,0579	Не отнесен	Образование земельного участка из земель, находящихся в государственной собственности	Земли населенных пунктов
42	1-10	-	0,0493	Не отнесен	Образование земельного участка из земель, находящихся в государственной собственности	Земли населенных пунктов
43	1-4	-	0,0151	Не отнесен	Образование земельного участка из земель, находящихся в государственной собственности	Земли населенных пунктов
44	1-8	-	0,0570	Не отнесен	Образование земельного участка из земель, находящихся в государственной собственности	Земли населенных пунктов

1	2	3	4	5	6	7
45	1-6	-	0,0502	Не отнесен	Образование земельного участка из земель, находящихся в государственной собственности	Земли населенных пунктов
46	1-4	-	0,0573	Не отнесен	Образование земельного участка из земель, находящихся в государственной собственности	Земли населенных пунктов
47	1-24	-	1,3578	Отнесен	Образование земельного участка из земель, находящихся в государственной собственности	Земли населенных пунктов
48	1-8	-	0,3550	Не отнесен	Образование земельного участка из земель, находящихся в государственной собственности	Земли населенных пунктов
49	1-4	-	0,0152	Не отнесен	Образование земельного участка из земель, находящихся в государственной собственности	Земли населенных пунктов
50	1-5	-	0,0225	Отнесен	Образование земельного участка из земель, находящихся в государственной собственности	Земли населенных пунктов
51	1-24	-	0,0039	Отнесен	Образование земельного участка из земель, находящихся в государственной собственности	Земли населенных пунктов
52	1-85	-	4,9025	Отнесен	Образование земельного участка из земель, находящихся в государственной собственности	Земли населенных пунктов

1	2	3	4	5	6	7
53	1-4	-	0,0526	Не отнесен	Образование земельного участка из земель, находящихся в государственной собственности	Земли населенных пунктов
54	1-57	-	1,1183	Отнесен	Образование земельного участка из земель, находящихся в государственной собственности	Земли населенных пунктов
55	1-108	-	0,0197	Отнесен	Образование земельного участка из земель, находящихся в государственной собственности	Земли населенных пунктов
56	1-8	-	0,0513	Не отнесен	Образование земельного участка из земель, находящихся в государственной собственности	Земли населенных пунктов
57	1-4	78:38:0011346: 1078	0,0400	Отнесен	Перераспределение или образование земельного участка из земель, находящихся в государственной собственности	Земли населенных пунктов
58	1-7	-	0,0574	Не отнесен	Образование земельного участка из земель, находящихся в государственной собственности	Земли населенных пунктов
59	1-21	78:34:0004369: 1101	0,3166	Отнесен	Раздел или перераспределение	Земли населенных пунктов
60	1-4	78:34:0004369: 3481	0,0102	Отнесен	Раздел или перераспределение	Земли населенных пунктов
61	1-6	78:34:0004369: 3547	0,0122	Отнесен	Раздел или перераспределение	Земли населенных пунктов
62	1-5	78:34:0004369: 1101	0,0211	Отнесен	Раздел или перераспределение	Земли населенных пунктов
63	1-4	78:34:0004369: 3516	0,0240	Отнесен	Раздел или перераспределение	Земли населенных пунктов

1	2	3	4	5	6	7
64	1-4	78:38:0011346: 1030	0,0064	Отнесен	Перераспределение или образование земельного участка из земель, находящихся в государственной собственности	Земли населенных пунктов
65	1-7	78:34:0004369: 3545	0,0334	Отнесен	Раздел или перераспределение	Земли населенных пунктов
66	1-3	78:34:0004369: 70	0,0107	Отнесен	Раздел или перераспределение	Земли населенных пунктов
67	1-4	78:34:0004369: 73	0,0426	Отнесен	Раздел или перераспределение	Земли населенных пунктов
68	1-6	78:34:0004369: 80	0,0621	Отнесен	Раздел или перераспределение	Земли населенных пунктов
69	1-3	78:34:0004369: 34	0,0069	Отнесен	Раздел или перераспределение	Земли населенных пунктов
70	1-5	78:34:0004369: 22	0,0374	Отнесен	Раздел или перераспределение	Земли населенных пунктов
71	1-5	78:34:0004369: 31	0,0473	Отнесен	Раздел или перераспределение	Земли населенных пунктов
72	1-3	78:34:0004369: 30	0,0133	Отнесен	Раздел или перераспределение	Земли населенных пунктов
73	1-5	78:34:0004369: 51	0,0469	Отнесен	Раздел или перераспределение	Земли населенных пунктов
74	1-4	78:34:0004369: 50	0,0129	Отнесен	Раздел или перераспределение	Земли населенных пунктов
75	1-49	78:34:0004369: 127	0,2002	Отнесен	Раздел или перераспределение	Земли населенных пунктов
76	1-5	78:34:0004369: 114	0,0627	Отнесен	Раздел или перераспределение	Земли населенных пунктов
77	1-4	78:34:0004369: 40	0,0363	Отнесен	Раздел или перераспределение	Земли населенных пунктов
78	1-3	78:34:0004369: 83	0,0091	Отнесен	Раздел или перераспределение	Земли населенных пунктов
79	1-8	78:34:0004369: 77	0,0670	Отнесен	Раздел или перераспределение	Земли населенных пунктов

1	2	3	4	5	6	7
80	1-4	78:34:0004369: 37	0,0132	Отнесен	Раздел или перераспределение	Земли населенных пунктов
81	1-7	78:34:0004369: 74	0,0861	Отнесен	Раздел или перераспределение	Земли населенных пунктов
82	1-3	78:34:0004369: 113	0,0030	Отнесен	Раздел или перераспределение	Земли населенных пунктов
83	1-6	78:34:0004369: 119	0,0557	Отнесен	Раздел или перераспределение	Земли населенных пунктов
84	1-4	78:34:0004369: 82	0,0434	Отнесен	Раздел или перераспределение	Земли населенных пунктов
85	1-4	78:34:0004369: 45	0,0326	Отнесен	Раздел или перераспределение	Земли населенных пунктов
86	1-4	78:34:0004369: 39	0,0087	Отнесен	Раздел или перераспределение	Земли населенных пунктов
87	1-7	78:34:0004369: 127	0,0076	Отнесен	Раздел или перераспределение	Земли населенных пунктов
88	1-31	78:34:0004369: 127	0,0392	Отнесен	Раздел или перераспределение	Земли населенных пунктов
89	1-10	78:34:0004369: 89	0,0780	Отнесен	Перераспределение	Земли населенных пунктов
90	1-3	-	0,0001	Отнесен	Образование земельного участка из земель, находящихся в государственной собственности	Земли населенных пунктов
91	1-19	78:34:0004369: 127	0,0422	Отнесен	Раздел или перераспределение	Земли населенных пунктов
92	1-6	78:34:0004369: 118	0,0031	Отнесен	Раздел или перераспределение	Земли населенных пунктов
93	1-4	78:34:0004369: 127	0,0005	Отнесен	Раздел или перераспределение	Земли населенных пунктов
94	1-3	78:34:0004369: 124	0,0001	Отнесен	Раздел или перераспределение	Земли населенных пунктов

1	2	3	4	5	6	7
95	1-3	-	0,0013	Отнесен	Образование земельного участка из земель, находящихся в государственной собственности	Земли населенных пунктов
96	1-8	78:34:0004369: 118	0,0665	Отнесен	Раздел или перераспределение	Земли населенных пунктов
97	1-3	78:34:0004369: 135	0,0008	Отнесен	Раздел или перераспределение	Земли населенных пунктов
98	1-7	78:34:0004369: 3113	0,0299	Отнесен	Раздел или перераспределение	Земли населенных пунктов
99	1-6	78:34:0004369: 135	0,0077	Отнесен	Раздел или перераспределение	Земли населенных пунктов
100	1-4	78:34:0004369: 11	0,0005	Отнесен	Раздел или перераспределение	Земли населенных пунктов
101	1-4	-	0,0002	Отнесен	Образование земельного участка из земель, находящихся в государственной собственности	Земли населенных пунктов
102	1-5	78:34:0004369: 129	0,0003	Отнесен	Раздел или перераспределение	Земли населенных пунктов
103	1-4	78:34:0004369: 10	0,0268	Отнесен	Раздел или перераспределение	Земли населенных пунктов
104	1-6	78:34:0004369: 129	0,0081	Отнесен	Раздел или перераспределение	Земли населенных пунктов
105	1-13	78:34:0004369: 9	0,0757	Отнесен	Раздел или перераспределение	Земли населенных пунктов
106	1-4	78:34:0004369: 9	0,0055	Не отнесен	Раздел или перераспределение	Земли населенных пунктов
107	1-7	78:34:0004369: 167	0,0705	Не отнесен	Раздел или перераспределение	Земли населенных пунктов
108	1-5	78:34:0004369: 167	0,0063	Отнесен	Раздел или перераспределение	Земли населенных пунктов

1	2	3	4	5	6	7
109	1-5	-	0,0304	Не отнесен	Образование земельного участка из земель, находящихся в государственной собственности	Земли населенных пунктов
110	1-13	78:34:0004369: 124	0,0864	Отнесен	Раздел или перераспределение	Земли населенных пунктов
111	1-6	78:34:0004369: 120	0,0670	Отнесен	Раздел или перераспределение	Земли населенных пунктов
112	1-47	-	1,7806	Отнесен	Образование земельного участка из земель, находящихся в государственной собственности	Земли населенных пунктов
113	1-4	-	0,0100	Не отнесен	Образование земельного участка из земель, находящихся в государственной собственности	Земли населенных пунктов
114	1-16	-	0,1997	Отнесен	Образование земельного участка из земель, находящихся в государственной собственности	Земли населенных пунктов
115	1-3	78:34:0004369: 1101	0,0042	Отнесен	Раздел или перераспределение	Земли населенных пунктов
116	1-15	78:34:0436501: 1121	0,4062	Отнесен	Раздел или перераспределение, образование земельного участка из земель, находящихся в государственной собственности	Земли населенных пунктов
117	1-10, 1-4	78:34:0436501: 1120	0,3828	Отнесен	Раздел или перераспределение	Земли населенных пунктов
118	1-19	-	1,9160	Отнесен	Образование земельного участка из земель, находящихся в государственной собственности	Земли населенных пунктов

1	2	3	4	5	6	7
119	1-4	-	0,0151	Не отнесен	Образование земельного участка из земель, находящихся в государственной собственности	Земли населенных пунктов
120	1-5	78:34:0004369: 3476	0,0442	Отнесен	Раздел или перераспределение	Земли населенных пунктов

Условные номера образуемых земельных участков, кадастровые номера или иные ранее присвоенные государственные учетные номера существующих земельных участков, в отношении которых предполагается их резервирование и (или) изъятие для государственных нужд, их адреса или описание местоположения, перечень и адреса расположенных на таких земельных участках объектов недвижимого имущества (при наличии сведений о них в Едином государственном реестре недвижимости)

Условный номер образуемого земельного участка/ кадастровый номер существующего земельного участка	Адрес или описание местоположения земельного участка	Объекты недвижимого имущества, расположенные на земельном участке	
		Кадастровый номер	Адрес
1	2	3	4
2	Санкт-Петербург, г.Сестрорецк, ул. Писемского, д.8, литера А	78:38:0011346: 1093, 78:38:0011346: 1098, 78:38:0011346: 1117, 78:38:0011346: 1162	Санкт-Петербург, г.Сестрорецк, ул.Писемского, д.8, литера Д, Санкт-Петербург, г.Сестрорецк, ул.Писемского, д.8, литера В, Санкт-Петербург, г.Сестрорецк, ул.Писемского, д.8, литера А, Санкт-Петербург, г.Сестрорецк, ул.Писемского, д.8, литера Е
3	Российская Федерация, Санкт-Петербург, внутригородское муниципальное образование города федерального значения Санкт-Петербурга город Сестрорецк, Владимирский пр., земельный участок 9	78:38:0011344: 1255, 78:00:0000000: 1467, 78:38:0000000: 3960	Санкт-Петербург, г.Сестрорецк, Владимирский пр., д.9а, литера АЖ, Санкт-Петербург, водопроводная сеть северных районов, литера В, Санкт-Петербург, г.Сестрорецк, канализационная сеть, литера В, Санкт-Петербург, г.Сестрорецк, Владимирский пр., д. 9а, литера Ц

1	2	3	4
4	Санкт-Петербург, г.Сестрорецк, Владимирский пр., д.9а, литера Д	78:00:0000000: 1467, 78:38:0000000: 3960, 78:38:0011344: 1013, 78:38:0011344: 1014, 78:38:0011344: 1015, 78:38:0011344: 1016	Санкт-Петербург, водопроводная сеть северных районов, литера В, Санкт-Петербург, г.Сестрорецк, канализационная сеть, литера В, Санкт-Петербург, г.Сестрорецк, Владимирский пр., д.9а, литера Б, Санкт-Петербург, г.Сестрорецк, Владимирский пр., д.9а, литера Д, Санкт-Петербург, г.Сестрорецк, Владимирский пр., д.9а, литера Ж, Санкт-Петербург, г.Сестрорецк, Владимирский пр., д.9а, литера З
9.1	Санкт-Петербург, г.Сестрорецк, Левашовское шоссе, д.15, литера А	78:38:0011344: 1004, 78:38:0011344: 1005, 78:38:0011344: 1006, 78:38:0011344: 1007, 78:38:0011344: 1008, 78:38:0011344: 1009, 78:38:0011344: 1010, 78:38:0011344: 1018, 78:38:0011344: 1019, 78:38:0011344: 1020	Санкт-Петербург, г.Сестрорецк, Левашовское шоссе, д.15, литера Л, Санкт-Петербург, г.Сестрорецк, Левашовское шоссе, д.15, литера Б, Санкт-Петербург, г.Сестрорецк, Левашовское шоссе, д.15, литера Д, Санкт-Петербург, г.Сестрорецк, Левашовское шоссе, д.15, литера Е, Российская Федерация, Санкт-Петербург, внутригородское муниципальное образование города федерального значения Санкт-Петербурга город Сестрорецк, Левашовское шоссе, д.15, литера Ж, Санкт-Петербург, г.Сестрорецк, Левашовское шоссе, д.15, литера З, Санкт-Петербург, г.Сестрорецк, Левашовское шоссе, д.15, литера И, Санкт-Петербург, г.Сестрорецк, Левашовское шоссе, д.15, литера В, Санкт-Петербург, г.Сестрорецк, Левашовское шоссе, д.15, литера А, Санкт-Петербург, г.Сестрорецк, Левашовское шоссе, д.15, литера К,
9.2	Санкт-Петербург, г.Сестрорецк	-	-

1	2	3	4
11	Санкт-Петербург, г.Сестрорецк, ул. Писемского, д.8, 189640, Санкт-Петербург, г.Сестрорецк, Горская, ул.Писемского, у дома № 8	-	-
12	Санкт-Петербург, г.Сестрорецк, Владимирский пр., участок 1 (юго-восточнее дома № 15, литера Е по Левашовскому шоссе)	-	-
13	Санкт-Петербург, г.Сестрорецк, Владимирский пр., участок 1 (юго-восточнее дома № 15, литера Е по Левашовскому шоссе)	-	-
15	Санкт-Петербург, г.Сестрорецк, Авиационная ул., участок 1 (аэродром «Горская»)	-	-
16	Санкт-Петербург, г.Сестрорецк	-	-
17	Санкт-Петербург, г.Сестрорецк, ул. Писемского, д.8, 189640, Санкт-Петербург, г.Сестрорецк, Горская, ул. Писемского, у дома № 8	-	-
18	Санкт-Петербург, г.Сестрорецк	-	-
20	Санкт-Петербург, г.Сестрорецк, Авиационная ул., участок 1 (аэродром «Горская»)	-	-
21	Санкт-Петербург, г.Сестрорецк, ул.Писемского, д.8, 189640, Санкт-Петербург, г.Сестрорецк, Горская, ул. Писемского, у дома № 8	-	-
22	Санкт-Петербург, г.Сестрорецк, ул.Писемского, д.8, 189640, Санкт-Петербург, г.Сестрорецк, Горская, ул.Писемского, у дома № 8	-	-
23	Санкт-Петербург, г.Сестрорецк	-	-

1	2	3	4
25	189640, Санкт-Петербург, г.Сестрорецк, ул.Писемского, д.8, 189640, Санкт-Петербург, г.Сестрорецк, Горская, ул.Писемского, у дома № 8	—	—
26	Санкт-Петербург, г.Сестрорецк, Авиационная ул., участок 1 (аэродром «Горская»)	—	—
27	Санкт-Петербург, г.Сестрорецк, Авиационная ул., участок 1 (аэродром «Горская»)	—	—
28	Местоположение установлено относительно ориентира, расположенного в границах участка. Ориентир Санкт-Петербург, г.Сестрорецк, Авиационная ул. Почтовый адрес ориентира: Санкт-Петербург, г.Сестрорецк, Авиационная ул.	78:38:0011346: 1113, 78:38:0011346: 1114	Санкт-Петербург, г.Сестрорецк, Авиационная ул., д.15, Санкт-Петербург, г.Сестрорецк, Авиационная ул., д.15
29	Санкт-Петербург, г.Сестрорецк, Авиационная ул., участок 1 (аэродром «Горская»)	—	—
30	Санкт-Петербург, г.Сестрорецк, Авиационная ул., д.9, литера А	78:38:0011346: 1099, 78:38:0011346: 1100, 78:38:0011346: 1110, 78:38:0011346: 1111 78:38:0011346: 1116	Санкт-Петербург, г.Сестрорецк, Авиационная ул., д.9, литера К, Санкт-Петербург, г.Сестрорецк, Авиационная ул., д.9, литера А, Санкт-Петербург, г.Сестрорецк, Авиационная ул., д.9, Санкт-Петербург, г.Сестрорецк, Авиационная ул., д.9, литера И, Санкт-Петербург, г.Сестрорецк, Авиационная ул., д.9, литера В
31	Санкт-Петербург, г.Сестрорецк, ул.Писемского, д.8, 189640, Санкт-Петербург, г.Сестрорецк, Горская, ул.Писемского, у дома № 8	—	—
33	Российская Федерация, Санкт-Петербург, внутригородское муниципальное образование города федерального значения Санкт-Петербурга город Сестрорецк, Авиационная ул., земельный участок 5	—	—

1	2	3	4
38	Санкт-Петербург, г.Сестрорецк, Авиационная ул., участок 1 (аэродром «Горская»)	-	-
39	Санкт-Петербург, г.Сестрорецк, Авиационная ул., участок 1 (аэродром «Горская»)	-	-
57	Санкт-Петербург, г.Сестрорецк, ул.Писемского, д.8, 1 89640, Санкт-Петербург, г.Сестрорецк, Горская, ул.Писемского, у дома № 8	-	-
59	Санкт-Петербург, 3-я Конная Лахта, участок 4 (южнее дома № 80, литера III)	-	-
60	Российская Федерация, Санкт-Петербург, внутригородское муниципальное образование города федерального значения Санкт-Петербурга муниципальный округ Лахта-Ольгино, ул.3-я Конная Лахта, земельный участок 221	-	-
61	Российская Федерация, Санкт-Петербург, внутригородское муниципальное образование города федерального значения Санкт-Петербурга муниципального округа Лахта-Ольгино, ул.3-я Конная Лахта, земельный участок 72	-	-
62	Санкт-Петербург, ул.3-я Конная Лахта, участок 4 (южнее дома № 80, литера III)	-	-
63	Российская Федерация, Санкт-Петербург, внутригородское муниципальное образование города федерального значения Санкт-Петербурга муниципальный округ Лахта-Ольгино, ул.3-я Конная Лахта, земельный участок 51	-	-

1	2	3	4
64	189640, Санкт-Петербург, г.Сестрорецк, ул.Писемского, д.8, 189640, Санкт-Петербург, г.Сестрорецк, Горская, ул.Писемского, у дома № 8	-	-
65	Российская Федерация, Санкт-Петербург, внутригородское муниципальное образование города федерального значения Санкт-Петербурга муниципального округа Лахта-Ольгино, ул.3-я Конная Лахта, земельный участок 58а	-	-
66	Санкт-Петербург, Ольгино, садоводство имени Я.М.Свердлова, Северная ул., д.32	78:34:0004369: 3055, 78:34:0004369: 3126, 78:34:0004369: 3511,	Санкт-Петербург, Ольгино, садоводство имени Я.М.Свердлова, Северная ул., д.32, литера А, Санкт-Петербург, Ольгино, садоводство имени Я.М.Свердлова, Северная ул., д.32, Российская Федерация, Санкт-Петербург, садоводство имени Я.М. Свердлова, ул. Северная, д. 32, строение 2
67	Санкт-Петербург, Ольгино, садоводство имени Я.М.Свердлова, участок 42	78:34:0004369: 3501	Санкт-Петербург, тер. Ольгино, садоводство имени Я.М.Свердлова, участок 42
68	Санкт-Петербург, Ольгино, садоводство имени Я.М.Свердлова, участок 43	78:34:0004369: 3551	Санкт-Петербург, внутригородское муниципальное образование города федерального значения Санкт-Петербурга муниципального округа Лахта-Ольгино, тер. СНТ имени Я.М.Свердлова, участок 43
69	Санкт-Петербург, Ольгино, садоводство имени Я.М.Свердлова, участок 58	78:34:0004369: 3177	Российская Федерация, Санкт-Петербург, муниципальный округ Лахта-Ольгино, тер. СНТ имени Я.М. Свердлова, Центральная ул., д.17, строение 1
70	Санкт-Петербург, Ольгино, садоводство имени Я.М.Свердлова, участок 57	-	-
71	Санкт-Петербург, Ольгино, садоводство имени Я.М.Свердлова, участок 47	-	-

1	2	3	4
72	Санкт-Петербург, Ольгино, садоводство имени Я.М.Свердлова, участок 48	78:34:0004369:3419	Российская Федерация, Санкт-Петербург, внутригородское муниципальное образование Санкт-Петербурга муниципальный округ Лахта-Ольгино, тер. СНТ имени Я.М.Свердлова, Северная ул., д.18, строение 1
75	Санкт-Петербург, Ольгино, садоводство имени Я.М.Свердлова	78:34:0000000:9342	Российская Федерация, Санкт-Петербург, от участка ул.3-я Конная Лахта, д.34, литера В до участка Ольгино, садоводство имени Я.М.Свердлова, участок 1
76	Санкт-Петербург, Ольгино, садоводство имени Я.М.Свердлова, участок 81	-	-
77	Санкт-Петербург, Ольгино, садоводство имени Я.М.Свердлова, участок 80	78:34:0004369:3144	Санкт-Петербург, Ольгино, ул.3-я Конная Лахта, садоводство имени Я.М.Свердлова, Сиреневая ул., участок 80
78	Кадастровый номер 78:4369:83 23.12.1997 Комитет по земельным ресурсам и землеустройству Санкт-Петербурга	78:34:0004369:3056, 78:34:0004369:3183	Санкт-Петербург, Ольгино, садоводство имени Я.М.Свердлова, Сиреневая ул., д.8, литера А, Российская Федерация, Санкт-Петербург, Ольгино, садоводство имени Я.М.Свердлова, Сиреневая ул., д.8
79	Санкт-Петербург, Ольгино, садоводство имени Я.М.Свердлова, участок 83	78:34:0004369:3517	Санкт-Петербург, тер. Ольгино, садоводство имени Я.М.Свердлова, участок 83
80	Санкт-Петербург, Ольгино, садоводство имени Я.М.Свердлова, участок 87	78:34:0004369:3004, 78:34:0004369:3412, 78:34:0004369:3515, 78:34:0004369:3514, 78:34:0004369:3513	Санкт-Петербург, Ольгино, садоводство имени Я.М.Свердлова, Центральная ул., д.12, литера А, Российская Федерация, Санкт-Петербург, Ольгино, садоводство имени Я.М.Свердлова, д.87, Российская Федерация, Санкт-Петербург, Ольгино, садоводство имени Я.М.Свердлова, участок 87, Российская Федерация, Санкт-Петербург, Ольгино, садоводство имени Я.М.Свердлова, участок 87, Российская Федерация, Санкт-Петербург, Ольгино, садоводство имени Я.М.Свердлова, участок 87

1	2	3	4
81	Санкт-Петербург, Ольгино, садоводство имени Я.М.Свердлова, участок 86	78:34:0004369: 3130, 78:34:0004369: 3147	Санкт-Петербург, поселок Ольгино-Лахта, садоводство им. Я.М. Свердлова, ул.Восточная, д.9, Российская Федерация, Санкт-Петербург, Ольгино, садоводство имени Я.М.Свердлова, Восточная ул., д.9
82	Санкт-Петербург, Ольгино, садоводство имени Я.М.Свердлова, участок 95	78:34:0004369: 3111	Санкт-Петербург, Ольгино, садоводство имени Я.М.Свердлова, Центральная ул., д.10
83	Санкт-Петербург, Ольгино, садоводство имени Я.М.Свердлова, участок 98	78:34:0004369: 3165	Российская Федерация, Санкт-Петербург, муниципальный округ Лахта - Ольгино, тер. СНТ имени Я.М.Свердлова, Восточная ул., д.7, строение 1
84	Санкт-Петербург, Ольгино, садоводство имени Я.М.Свердлова, участок 97	78:34:0004369: 3164	Российская Федерация, Санкт-Петербург, муниципальный округ Лахта-Ольгино, тер. СНТ имени Я.М.Свердлова, Восточная ул., д. 5, строение 1
85	Санкт-Петербург, Ольгино, садоводство имени Я.М.Свердлова, участок 96	-	-
86	Санкт-Петербург, Ольгино, садоводство имени Я.М.Свердлова, участок 110	78:34:0004369: 3110	Российская Федерация, Санкт-Петербург, внутригородское муниципальное образование Санкт-Петербурга муниципального округа Лахта-Ольгино, тер. СНТ имени Я.М.Свердлова, Восточная ул., д.1, строение 1
87	Санкт-Петербург, г.Сестрорецк	78:34:0000000: 9342	Российская Федерация, Санкт-Петербург, от участка ул.3-я Конная Лахта, д. 34, литера В до участка Ольгино, садоводство имени Я.М.Свердлова, участок 1
88	Санкт-Петербург, г.Сестрорецк	78:34:0000000: 9342	Российская Федерация, Санкт-Петербург, от участка ул.3-я Конная Лахта, д. 34, литера В до участка Ольгино, садоводство имени Я.М.Свердлова, участок 1
89	Санкт-Петербург, Ольгино, садоводство имени Я.М.Свердлова, участок 85	-	-

1	2	3	4
91	Санкт-Петербург, г.Сестрорецк	78:34:0000000: 9342	Российская Федерация, Санкт-Петербург, от участка ул.3-я Конная Лахта, д. 34, литера В до участка Ольгино, садоводство имени Я.М.Свердлова, участок 1
92	Санкт-Петербург, Ольгино, садоводство имени Я.М.Свердлова, участок 99	78:34:0004369: 3037, 78:34:0004369: 3109, 78:34:0004369: 3128, 78:34:0004369: 3153	Санкт-Петербург, Ольгино, садоводство имени Я.М.Свердлова, Восточная ул., д.6, Санкт-Петербург, Ольгино, садоводство имени Я.М.Свердлова, Восточная ул., д.6, литера Б, Санкт-Петербург, Ольгино, садоводство им.Я.М.Свердлова, Восточная ул., д.6, Российская Федерация, Санкт-Петербург, Ольгино, садоводство имени Я.М.Свердлова, Восточная ул., д.6, строение 1
93	Санкт-Петербург, г.Сестрорецк	78:34:0000000: 9342	Российская Федерация, Санкт-Петербург, от участка ул.3-я Конная Лахта, д. 34, литера В до участка Ольгино, садоводство имени Я.М.Свердлова, участок 1
94	Санкт-Петербург, Ольгино, садоводство имени Я.М.Свердлова, участок 111	78:34:0004369: 3160	Российская Федерация, Санкт-Петербург, муниципальный округ Лахта-Ольгино, тер. СНТ имени Я.М.Свердлова, Восточная улица, дом 4, строение 1
96	Санкт-Петербург, Ольгино, садоводство имени Я.М.Свердлова, участок 99	78:34:0004369: 3037, 78:34:0004369: 3109, 78:34:0004369: 3128, 78:34:0004369: 3153	Санкт-Петербург, Ольгино, садоводство имени Я.М.Свердлова, Восточная ул., д.6, Санкт-Петербург, Ольгино, садоводство имени Я.М.Свердлова, Восточная ул., д.6, литера Б, Санкт-Петербург, Ольгино, садоводство им.Я.М.Свердлова, Восточная ул., д.6, Российская Федерация, Санкт-Петербург, Ольгино, садоводство имени Я.М.Свердлова, Восточная ул., д.6, строение 1

1	2	3	4
100	Санкт-Петербург, Ольгино, садоводство «Капелла», участок 7	78:34:0004369:3040, 78:34:0004369:3084	Санкт-Петербург, Ольгино, садоводство «Капелла», 2-я линия, д.5, Российская Федерация, Санкт-Петербург, внутригородское муниципальное образование города федерального значения Санкт-Петербурга муниципальный округ Лахта-Ольгино, территория СНТ Капелла, 2-я линия, д.5, литера А
102	Санкт-Петербург, Ольгино, садоводство «Капелла», участок 10001	-	-
103	Санкт-Петербург, Ольгино, садоводство «Капелла», 1-я линия, д.6	78:34:0004369:3023	Санкт-Петербург, Ольгино, садоводство «Капелла», 1-я линия, д.6, литера А
104	Санкт-Петербург, Ольгино, садоводство «Капелла», участок 10001	-	-
105	Санкт-Петербург, Ольгино, садоводство «Капелла», участок 1	78:34:0004369:3510	Санкт-Петербург, Ольгино, садоводство «Капелла», участок 1
106	Санкт-Петербург, Ольгино, садоводство «Капелла», участок 1	78:34:0004369:3510	Санкт-Петербург, Ольгино, садоводство «Капелла», участок 1
107	Санкт-Петербург, Ольгино, садоводство «Капелла», участок 2	78:34:0004369:3088	Санкт-Петербург, Ольгино, садоводство «Капелла», 1-я линия, д.3
108	Санкт-Петербург, Ольгино, садоводство «Капелла», участок 2	78:34:0004369:3088	Санкт-Петербург, Ольгино, садоводство «Капелла», 1-я линия, дом 3
110	Санкт-Петербург, Ольгино, садоводство имени Я.М.Свердлова, участок 111	78:34:0004369:3160	Российская Федерация, Санкт-Петербург, муниципальный округ Лахта-Ольгино, тер. СНТ имени Я.М.Свердлова, Восточная ул., д.4, строение 1
111	Санкт-Петербург, Ольгино, садоводство имени Я.М.Свердлова, участок 112	-	-
115	Санкт-Петербург, ул.3-я Конная Лахта, участок 4 (южнее дома № 80, литера III)	-	-

1	2	3	4
116	Кадастровый номер 78:34:4365А:1121 02.10.2006 Комитет по земельным ресурсам и землеустройству Санкт-Петербурга, Комитет по земельным ресурсам и землеустройству по Санкт-Петербургу и иные органы государственной власти	-	-
117	Санкт-Петербург, ул.3-я Конная Лахта, участок 18 (у дома № 39, литера А)	-	-
120	Российская Федерация, Санкт-Петербург, внутригородское муниципальное образование города федерального значения Санкт-Петербурга муниципальный округ Лахта-Ольгино, ул.3-я Конная Лахта, земельный участок 216	-	-
78:38:0011344: 6	Санкт-Петербург, г.Сестрорецк, Владимирский пр., участок 1 (восточнее дома № 15, литера Е, по Левашовскому шоссе)	-	-
78:38:0011346: 2690	Российская Федерация, Санкт-Петербург	-	-
78:38:0011346: 2691	Российская Федерация, Санкт-Петербург	-	-
78:34:0004369: 3480	Российская Федерация, Санкт-Петербург, внутригородское муниципальное образование города федерального значения Санкт-Петербурга муниципальный округ Лахта-Ольгино, ул.3-я Конная Лахта, земельный участок 220	-	-

1	2	3	4
78:34:0004369: 3489	Российская Федерация, Санкт-Петербург, внутригородское муниципальное образование города федерального значения Санкт-Петербурга муниципальный округ Лахта-Ольгино, ул.3-я Конная Лахта, земельный участок 214	-	-
78:34:0004369: 3490	Российская Федерация, Санкт-Петербург, внутригородское муниципальное образование города федерального значения Санкт-Петербурга муниципальный округ Лахта-Ольгино, ул.3-я Конная Лахта, земельный участок 215	-	-
78:34:0004369: 102	Санкт-Петербург, Ольгино, садоводство имени Я.М.Свердлова, Северная ул., д.26	-	-
78:34:0004369: 64	Санкт-Петербург, Ольгино, садоводство имени Я.М.Свердлова, Северная ул., д.24, литера А	78:34:0004369: 3175	Санкт-Петербург, Ольгино, садоводство имени Я.М.Свердлова, Северная ул., д.24, литера А, строение 1
78:34:0004369: 67	Санкт-Петербург, Ольгино, садоводство имени Я.М.Свердлова, участок 55	78:34:0004369: 3141	Санкт-Петербург, Ольгино, ул.3-я Конная Лахта, садоводческое товарищество имени Я.М.Свердлова, д.55
78:34:0004369: 44	Санкт-Петербург, Ольгино, садоводство имени Я.М.Свердлова, участок 54	78:34:0004370: 1327	Санкт-Петербург, Ольгино, садоводство имени Я.М.Свердлова, Центральная ул., д.54
78:34:0004369: 63	Санкт-Петербург, Ольгино, садоводство имени Я.М.Свердлова, участок 53	78:34:0004369: 3136	Санкт-Петербург, Ольгино, садоводство им.Я.М.Свердлова, Центральная ул., д.7
78:34:0004369: 91	Санкт-Петербург, Ольгино, садоводство имени Я.М.Свердлова, Сиреневая ул., д.2	78:34:0004370: 1281	Санкт-Петербург, Ольгино, садоводство имени Я.М.Свердлова, Сиреневая ул., д.2, участок 82
78:34:0004369: 90	Санкт-Петербург, Ольгино, садоводство имени Я.М.Свердлова, участок 84	-	-
78:34:0436501: 2	Санкт-Петербург, ул.3-я Конная Лахта, д.39, литера А	78:34:0436501: 3018	Санкт-Петербург, ул.3-я Конная Лахта, д.39, литера А

1	2	3	4
78:34:0436501: 4295	Российская Федерация, Санкт-Петербург, внутригородское муниципальное образование Санкт-Петербурга муниципальный округ Лахта-Ольгино, ул.3-я Конная Лахта, участок 39 (описание местоположения: Российская Федерация, Санкт-Петербург, внутригородское муниципальное образование Санкт-Петербурга муниципальный округ Лахта-Ольгино, ул.3-я Конная Лахта, участок 39 (восточнее дома № 39, литера А)	-	-
78:34:0004369: 3114	Местоположение установлено относительно ориентира, расположенного в границах участка. Ориентир: Санкт-Петербург, СДТ им. Я.М.Свердлова. Почтовый адрес ориентира: Санкт-Петербург, тер. СДТ им. Я.М.Свердлова.	78:34:0004369: 3125, 78:34:0004370: 1298	Санкт-Петербург, Ольгино, садоводство имени Я.М.Свердлова, Восточная ул., д.8а, Санкт-Петербург, Ольгино, садоводство имени Я.М.Свердлова, Восточная ул., д.101
78:34:0004369: 72	Санкт-Петербург, Ольгино, садоводство им.Я.М.Свердлова, участок 46	78:34:0004369: 3138	Санкт-Петербург, Ольгино, садоводство имени Я.М.Свердлова, Северная ул., д.22,
78:34:0004369: 3546	Российская Федерация, Санкт-Петербург, внутригородское муниципальное образование города федерального значения Санкт-Петербурга муниципального округа Лахта-Ольгино, ул.3-я Конная Лахта, земельный участок 71а	-	-
78:34:0004369: 3540	Российская Федерация, Санкт-Петербург, внутригородское муниципальное образование города федерального значения Санкт-Петербурга муниципального округа Лахта-Ольгино, ул.3-я Конная Лахта, земельный участок 78	-	-

2. Перечень координат характерных точек образуемых земельных участков.

Номер точки	X (м)	Y (м)
1	2	3
Образуемый земельный участок 1		
1	105238,15	95727,75
2	105255,14	95763,29
3	105312,99	95884,15
4	105402,74	96071,69
5	105441,21	96071,58
6	105490,14	96174,11
7	105503,57	96202,56
8	105506,15	96208,03
9	105471,92	96229,18
10	105437,28	96156,40
11	105405,04	96088,65
12	105400,23	96078,55
13	105361,97	95998,14
14	105352,95	95979,19
15	105303,75	95875,81
16	105261,73	95787,53
17	105234,50	95730,31
18	105227,43	95715,46
19	105218,52	95696,74
20	105132,03	95538,15
21	105128,19	95533,09
22	105106,95	95530,19
23	105093,17	95525,74
24	105071,15	95498,61
25	105057,17	95496,54
26	105051,86	95495,76
27	105035,34	95493,34
28	105025,20	95502,21
29	105004,53	95525,13
30	104982,41	95546,09
31	105046,93	95466,60
32	105102,75	95424,24
33	105103,38	95425,62
34	105110,82	95441,94
35	105128,67	95442,57
36	105160,38	95483,94
37	105156,67	95486,19
38	105145,65	95492,65
39	105148,58	95497,50
40	105217,36	95611,34
41	105206,65	95617,09

1	2	3
42	105230,37	95667,72
43	105244,73	95715,33
44	105243,29	95723,95
S = 23156 кв.м		
Образуемый земельный участок 2		
1	105217,36	95611,34
2	105148,58	95497,50
3	105153,11	95494,82
4	105221,32	95609,55
5	105217,69	95611,19
S = 638 кв.м		
Образуемый земельный участок 3		
1	105255,14	95763,29
2	105238,15	95727,75
3	105243,29	95723,95
4	105244,73	95715,33
5	105230,37	95667,72
6	105206,65	95617,09
7	105217,36	95611,34
8	105217,69	95611,19
9	105221,32	95609,55
10	105294,91	95764,18
S = 3899 кв.м		
Образуемый земельный участок 4		
1	105402,74	96071,69
2	105312,99	95884,15
3	105255,14	95763,29
4	105294,91	95764,18
5	105441,21	96071,58
S = 11987 кв.м		
Образуемый земельный участок 5		
1	105546,66	96158,73
2	105490,14	96174,11
3	105441,21	96071,58
4	105484,33	96071,45
5	105538,37	96063,52
6	105539,32	96071,00
7	105539,90	96075,41
8	105540,34	96092,14
9	105543,31	96110,14
10	105556,75	96155,51
S = 8043 кв.м		
Образуемый земельный участок 6		
1	105544,98	96194,62

1	2	3
2	105513,75	96205,41
3	105506,15	96208,03
4	105503,57	96202,56
5	105490,14	96174,11
6	105546,66	96158,73
7	105552,96	96178,57
8	105541,10	96182,28
S = 1817 кв.м		
Образуемый земельный участок 7		
1	105566,27	96187,31
2	105556,75	96190,56
3	105552,96	96178,57
4	105546,66	96158,73
5	105556,75	96155,51
6	105565,56	96185,22
S = 342 кв.м		
Образуемый земельный участок 8		
1	105544,98	96194,63
2	105541,10	96182,28
3	105552,96	96178,57
4	105556,75	96190,56
S = 159 кв.м		
Образуемый земельный участок 9,1		
1	105592,50	96178,31
2	105586,05	96159,42
3	105600,03	96155,19
4	105606,15	96173,65
5	105623,00	96167,90
6	105639,15	96161,73
7	105655,54	96155,87
8	105672,82	96150,06
9	105675,34	96157,70
10	105676,68	96161,62
11	105679,24	96169,12
12	105683,11	96180,77
13	105682,75	96180,95
14	105682,84	96181,26
15	105688,70	96198,23
16	105690,14	96203,09
17	105691,75	96208,54
18	105628,46	96228,68
19	105600,06	96233,73
20	105584,10	96236,68
21	105576,49	96216,35

1	2	3
22	105566,27	96187,31
S = 6860 кв.м		
Образуемый земельный участок 9,2		
1	105691,75	96208,54
2	105628,46	96228,68
3	105600,06	96233,73
4	105584,10	96236,68
5	105576,49	96216,35
6	105566,27	96187,31
7	105592,50	96178,31
8	105606,15	96173,65
9	105623,00	96167,90
10	105639,15	96161,73
11	105655,54	96155,87
12	105672,82	96150,06
13	105675,34	96157,70
14	105676,68	96161,62
15	105679,24	96169,12
16	105683,11	96180,77
17	105682,75	96180,95
18	105682,84	96181,26
19	105688,70	96198,23
20	105690,14	96203,09
S = 6574 кв.м		
Образуемый земельный участок 10		
1	105499,64	96338,24
2	105487,38	96335,54
3	105484,10	96334,82
4	105482,92	96328,49
5	105482,51	96326,31
6	105482,10	96324,14
7	105488,55	96322,71
8	105494,47	96321,41
9	105510,28	96317,92
10	105513,78	96317,15
11	105516,98	96316,45
12	105527,50	96342,65
13	105517,47	96342,16
14	105516,82	96342,02
15	105510,99	96327,51
16	105501,22	96338,58
S = 647 кв.м		
Образуемый земельный участок 11		
1	105499,64	96338,24

1	2	3
2	105486,01	96351,87
3	105478,28	96333,24
4	105482,92	96328,49
5	105484,10	96334,82
6	105487,38	96335,54
S = 195 кв.м		
Образуемый земельный участок 12		
1	105620,86	96355,64
2	105542,86	96380,91
3	105527,50	96342,65
4	105528,23	96342,68
5	105528,74	96317,32
6	105522,41	96315,25
7	105520,17	96315,74
8	105516,98	96316,45
9	105510,92	96301,37
10	105593,57	96275,18
S = 7020 кв.м		
Образуемый земельный участок 13		
1	105527,50	96342,65
2	105516,98	96316,45
3	105520,17	96315,74
4	105522,41	96315,25
5	105528,74	96317,32
6	105528,23	96342,68
S = 168 кв.м		
Образуемый земельный участок 14		
1	103678,53	101942,80
2	103678,54	101941,74
3	103678,76	101942,75
S = 1 кв.м		
Образуемый земельный участок 15		
1	105516,82	96342,02
2	105501,22	96338,58
3	105510,99	96327,51
S = 103 кв.м		
Образуемый земельный участок 16		
1	105461,35	96250,10
2	105457,78	96241,64
3	105444,17	96253,63
4	105448,07	96261,98
5	105448,20	96261,86
6	105461,12	96250,31
S = 158 кв.м		

1	2	3
Образующий земельный участок 17		
1	105465,60	96261,84
2	105464,48	96262,80
3	105452,75	96272,90
4	105448,20	96261,86
5	105461,12	96250,31
S = 196 кв.м		
Образующий земельный участок 18		
1	105464,48	96262,80
2	105452,75	96272,90
3	105448,35	96276,81
4	105457,47	96293,41
5	105473,74	96279,09
S = 397 кв.м		
Образующий земельный участок 19		
1	105533,64	96383,90
2	105516,82	96342,02
3	105517,47	96342,16
4	105527,50	96342,65
5	105542,86	96380,91
S = 417 кв.м		
Образующий земельный участок 20		
1	105533,64	96383,90
2	105475,68	96367,52
3	105501,22	96338,58
4	105516,82	96342,02
S = 1346 кв.м		
Образующий земельный участок 21		
1	105472,60	96280,71
2	105478,46	96293,73
3	105467,72	96303,17
4	105461,21	96290,80
S = 201 кв.м		
Образующий земельный участок 22		
1	105499,64	96338,24
2	105486,01	96351,87
3	105478,28	96333,24
4	105482,92	96328,49
S = 206 кв.м		
Образующий земельный участок 23		
1	103655,51	101948,18
2	103655,06	101948,29
3	103647,46	101919,57
4	103652,73	101917,94

1	2	3
5	103667,23	101913,76
6	103670,21	101918,06
7	103673,56	101918,68
8	103678,54	101941,74
9	103678,53	101942,80
S = 739 кв.м		
Образуемый земельный участок 24		
1	105494,47	96321,41
2	105488,55	96322,71
3	105482,10	96324,14
4	105482,51	96326,31
5	105482,92	96328,49
6	105478,28	96333,24
7	105486,01	96351,87
8	105499,64	96338,24
9	105501,22	96338,58
10	105475,68	96367,52
11	105442,01	96355,25
12	105438,46	96354,38
13	105426,54	96358,16
14	105423,13	96351,67
15	105411,73	96361,44
16	105412,39	96362,66
17	105374,61	96374,65
18	105375,13	96374,08
19	105365,64	96345,61
20	105354,74	96355,45
21	105362,93	96378,36
22	105347,80	96383,17
23	105323,49	96391,78
24	105314,70	96367,67
25	105431,40	96264,87
26	105444,17	96253,63
27	105448,07	96261,98
28	105448,20	96261,86
29	105452,75	96272,90
30	105448,35	96276,81
31	105457,47	96293,41
32	105473,74	96279,09
33	105464,48	96262,80
34	105465,60	96261,84
35	105461,12	96250,31
36	105461,35	96250,10
37	105457,78	96241,64

1	2	3
38	105471,92	96229,18
39	105506,15	96208,03
40	105513,75	96205,41
41	105544,98	96194,62
42	105556,75	96190,56
43	105566,27	96187,31
44	105576,49	96216,35
45	105584,10	96236,68
46	105600,06	96233,73
47	105628,46	96228,68
48	105691,75	96208,54
49	105690,14	96203,09
50	105711,11	96196,80
51	105716,23	96195,27
52	105714,45	96189,44
53	105718,03	96188,32
54	105722,46	96193,40
55	105723,29	96197,99
56	105731,08	96244,09
57	105734,73	96261,91
58	105746,42	96319,10
59	105713,63	96325,58
60	105730,47	96320,13
61	105701,39	96234,06
62	105591,63	96269,46
63	105593,57	96275,18
64	105510,92	96301,37
65	105516,98	96316,45
66	105513,78	96317,15
67	105510,28	96317,92
Внутренний контур (Образуемый земельный участок № 21)		
1	105472,60	96280,71
2	105478,46	96293,73
3	105467,72	96303,17
4	105461,21	96290,80
Внутренний контур (Образуемый земельный участок № 22)		
1	105456,40	96320,20
2	105442,59	96334,83
3	105448,27	96343,36
4	105462,49	96328,73
Внутренний контур (Образуемый земельный участок № 57)		
1	105382,09	96330,15
2	105387,51	96365,74
3	105377,68	96373,20

1	2	3
4	105371,58	96339,64
S = 26979 кв.м		
Образуемый земельный участок 25		
1	105374,61	96374,65
2	105362,93	96378,36
3	105354,74	96355,45
4	105365,64	96345,61
5	105375,13	96374,08
S = 361 кв.м		
Образуемый земельный участок 26		
1	105212,94	96456,52
2	104951,58	96671,70
3	104944,92	96664,01
4	104916,22	96689,54
5	104921,92	96696,12
6	104855,20	96751,06
7	104851,49	96746,43
8	104845,24	96738,61
9	104843,16	96736,02
10	104808,21	96764,79
11	104809,56	96766,41
12	104815,97	96774,09
13	104820,56	96779,58
14	104659,68	96912,04
15	104621,76	96875,77
16	104528,94	97016,15
17	104468,82	96985,58
18	104470,65	96982,90
19	104478,77	96970,98
20	104498,66	96942,86
21	104506,04	96934,38
22	104526,12	96911,28
23	104550,84	96885,71
24	104580,77	96859,17
25	104673,66	96782,72
26	104696,82	96763,66
27	104861,91	96627,79
28	104862,08	96627,65
29	104873,44	96645,37
30	104886,77	96634,39
31	104955,48	96577,83
32	104962,05	96572,43
33	104976,24	96560,74

1	2	3
34	104978,96	96558,50
35	104983,94	96554,40
36	105082,82	96472,98
37	105149,09	96418,41
38	105176,65	96395,72
39	105245,20	96339,28
40	105256,38	96332,64
41	105262,38	96329,07
42	105351,71	96295,14
43	105366,10	96289,67
44	105407,81	96273,83
45	105431,40	96264,87
46	105314,70	96367,67
47	105323,49	96391,78
48	105292,96	96405,10
49	105261,85	96421,98
50	105236,75	96438,34
Внутренний контур (Образуемый земельный участок № 27)		
1	105006,90	96595,51
2	105014,68	96604,71
3	104976,55	96636,39
4	104968,82	96626,68
S = 80802 кв.м		
Образуемый земельный участок 27		
1	105006,90	96595,51
2	105014,68	96604,71
3	104976,55	96636,39
4	104968,82	96626,68
S = 604 кв.м		
Образуемый земельный участок 28		
1	104951,58	96671,70
2	104921,92	96696,12
3	104916,22	96689,54
4	104944,92	96664,01
S = 363 кв.м		
Образуемый земельный участок 29		
1	104855,20	96751,06
2	104820,56	96779,58
3	104815,97	96774,09
4	104809,56	96766,41
5	104808,21	96764,79
6	104843,16	96736,02
7	104845,24	96738,61

1	2	3
8	104851,49	96746,43
S = 868 кв.м		
Образуемый земельный участок 30		
1	104597,44	96967,89
2	104575,23	96993,04
3	104565,05	97006,38
4	104554,87	97019,71
5	104545,01	97034,51
6	104529,28	97026,57
7	104533,32	97018,56
8	104610,68	96901,65
9	104614,02	96904,57
10	104624,21	96919,13
11	104644,47	96904,99
12	104653,29	96917,30
13	104639,70	96928,49
14	104617,96	96947,54
S = 3963 кв.м		
Образуемый земельный участок 31		
1	103723,80	101739,38
2	103700,22	101746,82
3	103695,15	101725,82
4	103695,82	101723,12
5	103716,94	101716,71
6	103717,19	101717,41
7	103723,56	101738,57
S = 572 кв.м		
Образуемый земельный участок 32		
1	104538,09	97045,43
2	104533,13	97053,75
3	104526,74	97064,61
4	104519,43	97079,03
5	104512,13	97093,45
6	104499,54	97123,22
7	104489,86	97151,06
8	104481,95	97179,45
9	104476,48	97204,80
10	104472,41	97230,42
11	104469,60	97258,35
12	104468,47	97286,39
13	104464,13	97421,73
14	104459,15	97577,01
15	104404,69	97644,38

1	2	3
16	104405,49	97581,17
17	104407,61	97401,72
18	104407,65	97398,01
19	104407,88	97378,75
20	104408,22	97350,31
21	104410,95	97221,04
22	104416,95	97174,41
23	104418,51	97166,36
24	104421,05	97153,95
25	104424,64	97140,32
26	104436,48	97096,64
27	104436,75	97096,65
28	104469,66	97019,50
29	104459,69	97014,44
30	104460,59	97011,83
31	104462,03	97007,25
32	104468,82	96985,58
33	104528,94	97016,15
34	104621,76	96875,77
35	104659,68	96912,04
36	104653,29	96917,30
37	104644,47	96904,99
38	104624,21	96919,13
39	104614,02	96904,57
40	104610,68	96901,65
41	104533,32	97018,56
42	104529,28	97026,57
43	104545,01	97034,51
44	104541,10	97040,37
Внутренний контур (Образуемый земельный участок № 34)		
1	104480,18	97112,96
2	104482,14	97113,74
3	104491,48	97117,43
4	104493,81	97118,35
5	104479,52	97161,02
6	104478,03	97160,57
7	104468,44	97157,67
8	104465,37	97156,74
9	104474,43	97127,44
S = 38655 кв.м		
Образуемый земельный участок 33		
1	104469,66	97019,50

1	2	3
2	104436,75	97096,65
3	104436,48	97096,64
4	104454,89	97028,25
5	104455,55	97026,34
6	104456,77	97022,84
7	104459,69	97014,44
S = 516 кв.м		
Образуемый земельный участок 34		
1	104480,18	97112,96
2	104482,14	97113,74
3	104491,48	97117,43
4	104493,81	97118,35
5	104479,52	97161,02
6	104478,03	97160,57
7	104468,44	97157,67
8	104465,37	97156,74
9	104474,43	97127,44
S = 689 кв.м		
Образуемый земельный участок 35		
1	104421,05	97153,95
2	104418,51	97166,36
3	104406,42	97163,27
4	104409,52	97150,99
S = 154 кв.м		
Образуемый земельный участок 36		
1	104360,97	97172,87
2	104361,64	97156,05
3	104363,34	97113,42
4	104363,85	97103,05
5	104364,16	97094,94
6	104366,27	97095,05
7	104436,48	97096,64
8	104424,64	97140,32
9	104410,03	97136,88
10	104406,62	97150,24
11	104409,52	97150,99
12	104406,42	97163,27
13	104418,51	97166,36
14	104416,95	97174,41
S = 4606 кв.м		
Образуемый земельный участок 37		
1	104421,05	97153,95
2	104409,52	97150,99

1	2	3
3	104406,62	97150,24
4	104410,03	97136,88
5	104424,64	97140,32
S = 208 кв.м		
Образуемый земельный участок 38		
1	104452,75	97776,34
2	104403,29	97756,29
3	104404,69	97644,38
4	104459,15	97577,01
5	104457,62	97624,50
6	104457,49	97628,50
7	104454,47	97722,71
8	104452,06	97722,63
9	104442,15	97722,31
10	104441,82	97745,98
11	104441,39	97765,47
12	104451,70	97765,48
13	104453,10	97765,49
S = 7479 кв.м		
Образуемый земельный участок 39		
1	104442,15	97722,31
2	104452,06	97722,63
3	104454,47	97722,71
4	104453,10	97765,48
5	104451,70	97765,48
6	104441,39	97765,47
7	104441,82	97745,98
S = 515 кв.м		
Образуемый земельный участок 40		
1	104333,93	99415,85
2	104310,49	99544,16
3	104298,97	99542,12
4	104297,25	99552,58
5	104289,31	99584,39
6	104300,41	99586,98
7	104241,02	99821,44
8	104195,28	100000,99
9	104151,08	100172,08
10	104138,67	100169,12
11	104127,47	100212,60
12	104139,83	100215,65
13	104082,12	100439,06
14	104073,15	100473,80

1	2	3
15	104093,42	100474,43
16	104091,81	100484,21
17	104002,70	100480,71
18	104006,48	100471,12
19	104022,01	100471,57
20	104030,77	100437,74
21	104144,08	99999,79
22	104195,41	99798,05
23	104259,63	99544,34
24	104284,64	99407,48
25	104326,50	99141,16
26	104337,44	99071,54
27	104360,79	98877,46
28	104381,04	98709,13
29	104393,09	98431,82
30	104395,50	98376,39
31	104402,56	97813,82
32	104403,29	97756,29
33	104452,75	97776,34
34	104446,72	98274,27
35	104444,77	98274,25
36	104434,78	98274,11
37	104433,93	98274,09
38	104433,28	98319,26
39	104434,33	98319,26
40	104444,23	98319,27
41	104446,16	98319,27
42	104445,49	98377,00
43	104442,05	98456,34
44	104431,02	98710,40
45	104430,19	98710,32
46	104420,24	98709,29
47	104419,75	98709,24
48	104414,87	98752,26
49	104415,62	98752,34
50	104425,57	98753,36
51	104426,07	98753,41
52	104386,97	99078,41
53	104385,74	99086,21
54	104373,92	99084,35
55	104372,01	99096,87
56	104383,78	99098,72
57	104381,14	99115,51
58	104380,22	99115,35

1	2	3
59	104370,35	99113,72
60	104368,86	99113,47
61	104361,46	99158,03
62	104362,33	99158,16
63	104372,27	99159,66
64	104374,15	99159,95
65	104373,43	99164,53
S = 135132 кв.м		
Образуемый земельный участок 41		
1	104433,93	98274,09
2	104434,78	98274,11
3	104444,77	98274,25
4	104446,72	98274,27
5	104446,16	98319,27
6	104444,23	98319,27
7	104434,33	98319,26
8	104433,28	98319,26
S = 579 кв.м		
Образуемый земельный участок 42		
1	104431,02	98710,40
2	104430,90	98713,20
3	104426,52	98749,65
4	104426,07	98753,41
5	104425,57	98753,36
6	104415,62	98752,34
7	104414,87	98752,26
8	104419,75	98709,24
9	104420,24	98709,29
10	104430,19	98710,32
S = 493 кв.м		
Образуемый земельный участок 43		
1	104385,74	99086,21
2	104383,78	99098,72
3	104372,01	99096,87
4	104373,92	99084,35
S = 151 кв.м		
Образуемый земельный участок 44		
1	104368,86	99113,47
2	104370,35	99113,72
3	104380,22	99115,35
4	104381,14	99115,51
5	104374,15	99159,95
6	104372,27	99159,66
7	104362,33	99158,16

1	2	3
8	104361,46	99158,03
S = 570 кв.м		
Образуемый земельный участок 45		
1	104310,49	99544,16
2	104308,51	99554,98
3	104300,41	99586,98
4	104289,31	99584,39
5	104297,25	99552,58
6	104298,97	99542,12
S = 502 кв.м		
Образуемый земельный участок 46		
1	104138,67	100169,12
2	104151,08	100172,08
3	104139,83	100215,65
4	104127,47	100212,60
S = 573 кв.м		
Образуемый земельный участок 47		
1	104022,16	100645,92
2	104007,80	100656,01
3	103995,20	100665,60
4	103986,51	100673,01
5	103980,62	100677,51
6	103974,73	100681,34
7	103961,41	100688,12
8	103954,39	100692,13
9	103952,73	100693,25
10	103964,88	100645,60
11	103968,59	100631,07
12	103971,79	100618,81
13	103986,37	100562,17
14	103988,61	100552,66
15	103991,64	100540,36
16	103996,69	100521,01
17	103986,93	100520,73
18	104002,70	100480,71
19	104091,81	100484,21
20	104085,14	100524,65
21	104063,21	100523,96
22	104033,57	100642,30
23	104031,38	100642,82
24	104025,73	100644,45
S = 13578 кв.м		

1	2	3
Образуемый земельный участок 48		
1	103921,26	100635,08
2	103941,17	100551,41
3	103986,37	100562,17
4	103971,79	100618,81
5	103960,21	100615,79
6	103957,06	100628,12
7	103954,06	100627,36
8	103950,35	100641,89
S = 3550 кв.м		
Образуемый земельный участок 49		
1	103971,79	100618,81
2	103968,59	100631,07
3	103957,06	100628,12
4	103960,21	100615,79
S = 152 кв.м		
Образуемый земельный участок 50		
1	103950,35	100641,89
2	103954,06	100627,36
3	103957,06	100628,12
4	103968,59	100631,07
5	103964,88	100645,60
S = 225 кв.м		
Образуемый земельный участок 51		
1	104033,47	100642,73
2	104031,48	100643,20
3	104025,87	100644,83
4	104022,36	100646,28
5	104008,04	100656,33
6	103995,46	100665,92
7	103986,77	100673,31
8	103980,86	100677,83
9	103974,93	100681,68
10	103961,59	100688,48
11	103954,61	100692,47
12	103952,58	100693,84
13	103952,73	100693,25
14	103954,39	100692,13
15	103961,41	100688,12
16	103974,73	100681,34
17	103980,62	100677,51
18	103986,51	100673,01
19	103995,20	100665,60

1	2	3
20	104007,80	100656,01
21	104022,16	100645,92
22	104025,73	100644,45
23	104031,38	100642,82
24	104033,57	100642,30
S = 39 кв.м		
Образуемый земельный участок 52		
1	103817,44	101458,90
2	103814,20	101472,48
3	103825,06	101474,90
4	103806,74	101548,08
5	103806,32	101549,75
6	103771,06	101549,50
7	103762,86	101546,12
8	103743,90	101539,86
9	103739,79	101538,58
10	103750,20	101493,08
11	103761,09	101445,41
12	103762,19	101440,61
13	103763,05	101436,84
14	103771,17	101432,86
15	103785,72	101427,67
16	103789,79	101425,25
17	103793,27	101421,77
18	103804,21	101409,36
19	103816,49	101398,77
20	103820,47	101391,63
21	103822,27	101386,42
22	103823,19	101382,57
23	103822,39	101375,56
24	103819,33	101358,55
25	103817,83	101352,82
26	103815,28	101345,31
27	103808,61	101327,77
28	103807,63	101324,41
29	103807,39	101320,07
30	103807,92	101310,27
31	103809,16	101296,27
32	103810,09	101290,65
33	103813,76	101277,84
34	103817,97	101266,23
35	103822,95	101257,01
36	103829,25	101250,49
37	103833,76	101246,85

1	2	3
38	103840,20	101238,11
39	103842,21	101235,96
40	103848,31	101231,06
41	103851,93	101227,16
42	103854,34	101224,43
43	103856,90	101219,57
44	103858,45	101215,47
45	103861,35	101209,24
46	103863,89	101198,45
47	103871,47	101181,94
48	103878,10	101169,82
49	103881,80	101162,07
50	103884,35	101155,84
51	103885,04	101152,35
52	103884,67	101142,34
53	103883,70	101133,54
54	103884,48	101120,33
55	103884,18	101114,70
56	103883,32	101110,20
57	103882,31	101106,63
58	103880,95	101103,78
59	103875,96	101095,95
60	103873,85	101091,81
61	103871,94	101084,79
62	103870,45	101078,33
63	103869,59	101072,36
64	103868,91	101061,52
65	103867,77	101056,89
66	103864,10	101040,48
67	103908,48	100866,68
68	103952,58	100693,84
69	103954,61	100692,47
70	103961,59	100688,48
71	103974,93	100681,68
72	103980,86	100677,83
73	103986,77	100673,31
74	103995,46	100665,92
75	104008,04	100656,33
76	104022,36	100646,28
77	104025,87	100644,83
78	104031,48	100643,20
79	104033,47	100642,73
80	103990,61	100813,87
81	103978,71	100810,95

1	2	3
82	103968,31	100852,91
83	103980,16	100855,58
84	103835,99	101431,25
85	103824,67	101428,60
S = 49025 кв.м		
Образуемый земельный участок 53		
1	103978,71	100810,95
2	103990,61	100813,87
3	103980,16	100855,58
4	103968,31	100852,91
S = 526 кв.м		
Образуемый земельный участок 54		
1	103833,48	101246,57
2	103828,78	101250,11
3	103822,63	101256,77
4	103817,60	101266,07
5	103813,38	101277,71
6	103809,70	101290,57
7	103808,76	101296,22
8	103807,52	101310,25
9	103806,99	101320,07
10	103807,12	101324,41
11	103808,23	101327,89
12	103814,90	101345,44
13	103817,44	101352,93
14	103818,94	101358,64
15	103822,00	101375,62
16	103822,62	101382,70
17	103821,88	101386,32
18	103820,10	101391,46
19	103815,80	101398,38
20	103803,93	101409,07
21	103792,98	101421,49
22	103789,15	101424,93
23	103785,54	101427,31
24	103771,63	101432,14
25	103763,22	101436,10
26	103764,54	101430,34
27	103837,81	101143,42
28	103846,47	101109,51
29	103863,88	101041,33
30	103867,38	101056,97
31	103868,24	101061,64
32	103869,20	101072,40

1	2	3
33	103869,99	101078,31
34	103871,56	101084,89
35	103873,47	101091,96
36	103875,61	101096,15
37	103880,60	101103,98
38	103881,90	101106,74
39	103882,93	101110,30
40	103883,78	101114,75
41	103884,08	101120,33
42	103883,30	101133,55
43	103884,28	101142,38
44	103884,40	101152,42
45	103883,96	101155,73
46	103881,43	101161,91
47	103877,74	101169,64
48	103871,12	101181,76
49	103863,51	101198,32
50	103860,97	101209,11
51	103858,08	101215,32
52	103856,54	101219,40
53	103853,76	101224,20
54	103851,63	101226,90
55	103848,03	101230,77
56	103841,94	101235,67
57	103839,89	101237,85
S = 11183 кв.м		
Образуемый земельный участок 55		
1	103867,77	101056,89
2	103868,91	101061,52
3	103869,59	101072,36
4	103870,45	101078,33
5	103871,94	101084,79
6	103873,85	101091,81
7	103875,96	101095,95
8	103880,95	101103,78
9	103882,31	101106,63
10	103883,32	101110,20
11	103884,18	101114,70
12	103884,48	101120,33
13	103883,70	101133,54
14	103884,67	101142,34
15	103885,04	101152,35
16	103884,35	101155,84
17	103881,80	101162,07

1	2	3
18	103878,10	101169,82
19	103871,47	101181,94
20	103863,89	101198,45
21	103861,35	101209,24
22	103858,45	101215,47
23	103856,90	101219,57
24	103854,34	101224,43
25	103851,93	101227,16
26	103848,31	101231,06
27	103842,21	101235,96
28	103840,20	101238,11
29	103833,76	101246,85
30	103829,25	101250,49
31	103822,95	101257,01
32	103817,97	101266,23
33	103813,76	101277,84
34	103810,09	101290,65
35	103809,16	101296,27
36	103807,92	101310,27
37	103807,39	101320,07
38	103807,63	101324,41
39	103808,61	101327,77
40	103815,28	101345,31
41	103817,83	101352,82
42	103819,33	101358,55
43	103822,39	101375,56
44	103823,19	101382,57
45	103822,27	101386,42
46	103820,47	101391,63
47	103816,49	101398,77
48	103804,21	101409,36
49	103793,27	101421,77
50	103789,79	101425,25
51	103785,72	101427,67
52	103771,17	101432,86
53	103763,05	101436,84
54	103763,22	101436,10
55	103771,63	101432,14
56	103785,54	101427,31
57	103789,15	101424,93
58	103792,98	101421,49
59	103803,93	101409,07

1	2	3
60	103815,80	101398,38
61	103820,10	101391,46
62	103821,88	101386,32
63	103822,62	101382,70
64	103822,00	101375,62
65	103818,94	101358,64
66	103817,44	101352,93
67	103814,90	101345,44
68	103808,23	101327,89
69	103807,12	101324,41
70	103806,99	101320,07
71	103807,52	101310,25
72	103808,76	101296,22
73	103809,70	101290,57
74	103813,38	101277,71
75	103817,60	101266,07
76	103822,63	101256,77
77	103828,78	101250,11
78	103833,48	101246,57
79	103839,89	101237,85
80	103841,94	101235,67
81	103848,03	101230,77
82	103851,63	101226,90
83	103853,76	101224,20
84	103856,54	101219,40
85	103858,08	101215,32
86	103860,97	101209,11
87	103863,51	101198,32
88	103871,12	101181,76
89	103877,74	101169,64
90	103881,43	101161,91
91	103883,96	101155,73
92	103884,40	101152,42
93	103884,28	101142,38
94	103883,30	101133,55
95	103884,08	101120,33
96	103883,78	101114,75
97	103882,93	101110,30
98	103881,90	101106,74
99	103880,60	101103,98
100	103875,61	101096,15
101	103873,47	101091,96

1	2	3
102	103871,56	101084,89
103	103869,99	101078,31
104	103869,20	101072,40
105	103868,24	101061,64
106	103867,38	101056,97
107	103863,88	101041,33
108	103864,10	101040,48
S = 197 кв.м		
Образуемый земельный участок 56		
1	103830,79	101452,02
2	103827,36	101465,71
3	103825,06	101474,90
4	103814,20	101472,48
5	103817,44	101458,90
6	103824,67	101428,60
7	103835,99	101431,25
8	103832,26	101446,17
S = 513 кв.м		
Образуемый земельный участок 57		
1	105382,09	96330,15
2	105387,51	96365,74
3	105377,68	96373,20
4	105371,58	96339,64
S = 400 кв.м		
Образуемый земельный участок 58		
1	104071,91	101349,53
2	104085,66	101350,23
3	104085,07	101361,80
4	104073,13	101361,23
5	104059,71	101364,72
6	104038,41	101371,31
7	104034,94	101360,28
S = 574 кв.м		
Образуемый земельный участок 59		
1	103744,43	101652,08
2	103767,40	101645,84
3	103769,43	101653,74
4	103773,01	101664,98
5	103775,50	101672,80
6	103785,26	101633,83
7	103783,81	101634,20
8	103765,24	101639,40
9	103760,49	101622,33

1	2	3
10	103757,27	101610,76
11	103778,10	101606,25
12	103793,04	101602,76
13	103796,22	101590,06
14	103792,53	101588,92
15	103771,88	101582,67
16	103754,03	101575,81
17	103753,44	101576,77
18	103736,00	101570,73
19	103736,08	101570,39
20	103732,80	101569,17
21	103727,70	101591,45
S=3166 кв.м		
Образуемый земельный участок 60		
1	103796,22	101590,06
2	103792,53	101588,92
3	103800,57	101560,25
4	103803,44	101561,22
S = 102 кв.м		
Образуемый земельный участок 61		
1	103736,08	101570,39
2	103732,80	101569,17
3	103737,35	101549,26
4	103739,79	101538,58
5	103743,90	101539,86
6	103741,48	101549,29
S = 122 кв.м		
Образуемый земельный участок 62		
1	103806,32	101549,75
2	103803,44	101561,22
3	103800,57	101560,25
4	103781,54	101553,82
5	103771,06	101549,50
S = 211 кв.м		
Образуемый земельный участок 63		
1	103785,26	101633,83
2	103783,81	101634,20
3	103778,10	101606,25
4	103793,04	101602,76
S = 240 кв.м		
Образуемый земельный участок 64		
1	105412,39	96362,66
2	105411,73	96361,44

1	2	3
3	105423,13	96351,67
4	105426,54	96358,16
S=64 кв.м		
Образуемый земельный участок 65		
1	103760,17	101709,15
2	103758,34	101709,62
3	103755,08	101709,22
4	103750,06	101691,96
5	103755,05	101690,61
6	103772,25	101685,77
7	103766,83	101707,41
S = 334 кв.м		
Образуемый земельный участок 66		
1	103715,01	101645,27
2	103720,29	101623,87
3	103725,90	101641,58
S = 107 кв.м		
Образуемый земельный участок 67		
1	103708,31	101672,45
2	103715,01	101645,27
3	103725,90	101641,58
4	103731,43	101664,94
S = 426 кв.м		
Образуемый земельный участок 68		
1	103711,43	101695,26
2	103711,02	101693,46
3	103707,04	101677,62
4	103708,31	101672,45
5	103731,43	101664,94
6	103737,62	101687,91
S = 621 кв.м		
Образуемый земельный участок 69		
1	103702,70	101695,19
2	103707,04	101677,62
3	103711,02	101693,46
S = 69 кв.м		
Образуемый земельный участок 70		
1	103695,82	101723,12
2	103702,70	101695,19
3	103711,02	101693,46
4	103711,43	101695,26
5	103716,94	101716,71
S = 374 кв.м		

1	2	3
Образуемый земельный участок 71		
1	103748,51	101780,57
2	103736,67	101784,39
3	103729,61	101761,03
4	103756,67	101753,61
5	103753,20	101761,84
S = 473 кв.м		
Образуемый земельный участок 72		
1	103736,67	101784,39
2	103748,51	101780,57
3	103742,37	101805,09
S = 133 кв.м		
Образуемый земельный участок 73		
1	103723,31	101839,24
2	103716,71	101816,08
3	103742,83	101806,76
4	103739,94	101814,78
5	103734,94	101834,74
S = 469 кв.м		
Образуемый земельный участок 74		
1	103727,97	101856,49
2	103723,31	101839,24
3	103734,94	101834,74
4	103729,11	101858,05
S = 129 кв.м		
Образуемый земельный участок 75		
1	103703,61	101788,69
2	103687,35	101792,60
3	103677,40	101795,38
4	103678,45	101791,32
5	103680,34	101790,77
6	103679,43	101787,54
7	103691,19	101741,88
8	103695,15	101725,82
9	103700,22	101746,82
10	103705,10	101770,84
11	103710,07	101793,29
12	103716,71	101816,08
13	103723,31	101839,24
14	103727,97	101856,49
15	103729,11	101858,05
16	103724,26	101877,39
17	103712,82	101883,42
18	103684,34	101889,50

1	2	3
19	103681,41	101916,42
20	103684,18	101933,93
21	103685,37	101953,21
22	103688,61	101972,23
23	103701,39	101968,72
24	103701,06	101970,04
25	103692,65	101972,22
26	103690,94	101975,71
27	103696,76	101987,20
28	103696,22	101990,04
29	103686,09	101974,25
30	103683,83	101968,59
31	103682,36	101961,92
32	103681,39	101954,60
33	103681,68	101930,46
34	103680,87	101924,64
35	103679,76	101920,67
36	103682,37	101903,92
37	103683,08	101896,57
38	103682,88	101891,96
39	103678,91	101883,76
40	103676,61	101880,46
41	103685,65	101884,66
42	103696,18	101880,84
43	103704,61	101878,18
44	103708,00	101878,19
45	103714,39	101876,29
46	103725,83	101868,34
47	103722,46	101856,66
48	103718,73	101843,29
49	103715,59	101831,99
S = 2002 кв.м		
Образуемый земельный участок 76		
1	103685,97	101840,32
2	103675,57	101802,50
3	103677,40	101795,38
4	103687,35	101792,60
5	103699,48	101836,70
S = 627 кв.м		
Образуемый земельный участок 77		
1	103673,83	101844,35
2	103669,15	101827,41
3	103675,57	101802,50
4	103685,97	101840,32

1	2	3
S = 363 кв.м		
Образуемый земельный участок 78		
1	103673,83	101844,35
2	103669,15	101827,41
3	103663,97	101847,52
S = 91 кв.м		
Образуемый земельный участок 79		
1	103667,58	101858,24
2	103660,65	101860,51
3	103663,97	101847,52
4	103673,83	101844,35
5	103685,97	101840,32
6	103699,48	101836,70
7	103715,59	101831,99
8	103718,73	101843,29
S = 670 кв.м		
Образуемый земельный участок 80		
1	103717,21	101902,43
2	103712,82	101883,42
3	103724,26	101877,39
4	103718,04	101902,23
S = 132 кв.м		
Образуемый земельный участок 81		
1	103681,41	101916,42
2	103684,34	101889,50
3	103712,82	101883,42
4	103717,21	101902,43
5	103717,56	101904,15
6	103716,36	101908,96
7	103710,59	101910,36
S = 861 кв.м		
Образуемый земельный участок 82		
1	103710,59	101910,36
2	103716,36	101908,96
3	103713,57	101920,10
S = 30 кв.м		
Образуемый земельный участок 83		
1	103685,59	101935,40
2	103684,18	101933,93
3	103681,41	101916,42
4	103710,59	101910,36
5	103713,57	101920,10
6	103711,53	101928,25
S = 557 кв.м		

1	2	3
Образуемый земельный участок 84		
1	103685,37	101953,21
2	103685,59	101935,40
3	103711,53	101928,25
4	103706,38	101948,78
S = 434 кв.м		
Образуемый земельный участок 85		
1	103688,61	101972,23
2	103685,37	101953,21
3	103706,38	101948,78
4	103701,39	101968,72
S = 326 кв.м		
Образуемый земельный участок 86		
1	103690,94	101975,71
2	103692,65	101972,22
3	103701,06	101970,04
4	103696,76	101987,20
S = 87 кв.м		
Образуемый земельный участок 87		
1	103666,00	101866,52
2	103660,44	101861,32
3	103660,65	101860,51
4	103667,58	101858,24
5	103672,62	101871,25
6	103675,77	101879,26
7	103670,30	101871,42
S = 76 кв.м		
Образуемый земельный участок 88		
1	103679,76	101920,67
2	103680,87	101924,64
3	103681,68	101930,46
4	103681,39	101954,60
5	103682,36	101961,92
6	103683,83	101968,59
7	103686,09	101974,25
8	103696,22	101990,04
9	103695,45	101994,01
10	103692,39	101989,51
11	103683,53	101975,82
12	103681,86	101971,66
13	103678,76	101942,75
14	103678,54	101941,74
15	103678,68	101930,57
16	103676,84	101921,36

1	2	3
17	103680,08	101896,59
18	103679,11	101889,75
19	103667,99	101873,34
20	103663,79	101868,55
21	103659,58	101864,62
22	103660,44	101861,32
23	103666,00	101866,52
24	103670,30	101871,42
25	103675,77	101879,26
26	103676,16	101880,25
27	103676,61	101880,46
28	103678,91	101883,76
29	103682,88	101891,96
30	103683,08	101896,57
31	103682,37	101903,92
S = 392 кв.м		
Образуемый земельный участок 89		
1	103685,65	101884,66
2	103676,61	101880,46
3	103675,77	101879,26
4	103672,62	101871,25
5	103722,46	101856,66
6	103725,83	101868,34
7	103714,39	101876,29
8	103708,00	101878,19
9	103704,61	101878,18
10	103696,18	101880,84
S = 780 кв.м		
Образуемый земельный участок 90		
1	103676,16	101880,25
2	103675,77	101879,26
3	103676,61	101880,46
S = 1 кв.м		
Образуемый земельный участок 91		
1	103673,56	101918,68
2	103670,21	101918,06
3	103667,23	101913,76
4	103667,70	101911,30
5	103671,92	101910,59
6	103673,08	101905,99
7	103673,45	101898,17
8	103672,01	101893,31
9	103671,11	101890,30
10	103661,29	101873,18

1	2	3
11	103658,23	101869,82
12	103659,58	101864,62
13	103663,79	101868,55
14	103667,99	101873,34
15	103679,11	101889,75
16	103680,08	101896,59
17	103676,84	101921,36
18	103678,68	101930,57
19	103678,54	101941,74
S = 422 кв.м		
Образуемый земельный участок 92		
1	103679,40	101962,38
2	103678,38	101954,65
3	103678,53	101942,80
4	103678,76	101942,75
5	103681,86	101971,66
6	103680,92	101969,31
S = 31 кв.м		
Образуемый земельный участок 93		
1	103681,86	101971,66
2	103683,53	101975,82
3	103692,39	101989,51
4	103682,16	101974,43
S = 5 кв.м		
Образуемый земельный участок 94		
1	103692,39	101989,51
2	103695,45	101994,01
3	103695,36	101994,10
S = 1 кв.м		
Образуемый земельный участок 95		
1	103685,37	101953,21
2	103685,59	101935,40
3	103684,18	101933,93
S = 13 кв.м		
Образуемый земельный участок 96		
1	103662,14	101978,64
2	103655,51	101948,18
3	103678,53	101942,80
4	103678,38	101954,65
5	103679,40	101962,38
6	103680,92	101969,31
7	103681,86	101971,66
8	103682,16	101974,43
S = 665 кв.м		

1	2	3
Образуемый земельный участок 97		
1	103657,21	101873,77
2	103658,23	101869,82
3	103661,29	101873,18
S = 8 кв.м		
Образуемый земельный участок 98		
1	103650,77	101898,80
2	103654,06	101886,03
3	103656,35	101877,11
4	103657,21	101873,77
5	103661,29	101873,18
6	103671,11	101890,30
7	103672,01	101893,31
S = 299 кв.м		
Образуемый земельный участок 99		
1	103647,46	101919,57
2	103646,40	101915,77
3	103650,54	101899,67
4	103653,98	101911,79
5	103651,58	101912,39
6	103652,73	101917,94
S = 77 кв.м		
Образуемый земельный участок 100		
1	103645,17	101920,55
2	103646,40	101915,77
3	103647,46	101919,57
4	103647,52	101919,80
S = 5 кв.м		
Образуемый земельный участок 101		
1	103647,69	101920,44
2	103644,99	101921,23
3	103645,17	101920,55
4	103647,52	101919,80
S = 2 кв.м		
Образуемый земельный участок 102		
1	103647,95	101921,41
2	103644,70	101922,36
3	103644,99	101921,23
4	103647,69	101920,44
5	103647,71	101920,51
S = 3 кв.м		
Образуемый земельный участок 103		
1	103637,35	101950,92

1	2	3
2	103644,70	101922,36
3	103647,95	101921,41
4	103654,41	101945,82
S = 268 кв.м		
Образуемый земельный участок 104		
1	103635,94	101956,41
2	103637,35	101950,92
3	103654,41	101945,82
4	103655,06	101948,29
5	103648,15	101950,00
6	103648,83	101953,44
S = 81 кв.м		
Образуемый земельный участок 105		
1	103642,18	101984,48
2	103636,02	101985,97
3	103635,30	101982,98
4	103634,35	101979,79
5	103632,03	101971,59
6	103635,94	101956,41
7	103648,83	101953,44
8	103648,15	101950,00
9	103655,06	101948,29
10	103655,51	101948,18
11	103662,14	101978,64
12	103654,89	101979,60
13	103650,09	101982,49
S = 757 кв.м		
Образуемый земельный участок 106		
1	103628,23	101958,18
2	103635,94	101956,41
3	103635,07	101959,77
4	103632,03	101971,59
S = 55 кв.м		
Образуемый земельный участок 107		
1	103610,73	101992,82
2	103601,94	101965,53
3	103603,58	101964,97
4	103628,23	101958,18
5	103632,03	101971,59
6	103627,82	101987,95
7	103627,49	101988,03
S = 705 кв.м		

1	2	3
Образуемый земельный участок 108		
1	103627,82	101987,95
2	103632,03	101971,59
3	103634,35	101979,79
4	103635,30	101982,98
5	103636,02	101985,97
S = 63 кв.м		
Образуемый земельный участок 109		
1	103607,47	102008,13
2	103610,73	101992,82
3	103627,49	101988,03
4	103627,82	101987,95
5	103621,68	102011,79
S = 304 кв.м		
Образуемый земельный участок 110		
1	103661,21	102003,13
2	103659,02	101998,46
3	103651,17	102000,39
4	103645,77	101987,00
5	103655,81	101985,48
6	103654,89	101979,60
7	103662,14	101978,64
8	103682,16	101974,43
9	103692,39	101989,51
10	103695,36	101994,10
11	103694,65	101994,81
12	103688,43	101997,27
13	103686,65	101995,60
S = 864 кв.м		
Образуемый земельный участок 111		
1	103668,37	102025,85
2	103661,21	102003,13
3	103686,65	101995,60
4	103688,43	101997,27
5	103694,65	101994,81
6	103688,24	102021,23
S = 670 кв.м		
Образуемый земельный участок 112		
1	103720,66	102108,75
2	103723,52	102119,52
3	103672,44	102135,60
4	103669,48	102161,94

1	2	3
5	103653,97	102166,45
6	103636,36	102235,48
7	103637,32	102238,59
8	103636,08	102243,94
9	103620,28	102191,46
10	103620,49	102191,41
11	103616,95	102179,68
12	103616,35	102177,71
13	103604,79	102181,06
14	103600,88	102182,22
15	103586,85	102186,89
16	103587,46	102188,80
17	103616,62	102280,27
18	103613,66	102281,68
19	103584,97	102187,46
20	103570,37	102192,43
21	103569,68	102192,68
22	103572,97	102179,75
23	103560,72	102183,37
24	103564,33	102166,61
25	103516,91	102176,90
26	103514,43	102168,12
27	103510,95	102155,77
28	103573,90	102137,76
29	103590,51	102132,85
30	103599,49	102098,00
31	103601,98	102088,32
32	103621,68	102011,79
33	103627,82	101987,95
34	103636,02	101985,97
35	103642,18	101984,48
36	103650,09	101982,49
37	103654,89	101979,60
38	103655,81	101985,48
39	103645,77	101987,00
40	103651,17	102000,39
41	103659,02	101998,46
42	103661,21	102003,13
43	103668,37	102025,85
44	103688,24	102021,23
45	103665,85	102110,64
46	103717,14	102095,52

1	2	3
S = 17806 кв.м		
Образуемый земельный участок 113		
1	103601,98	102088,32
2	103599,49	102098,00
3	103589,80	102095,51
4	103592,29	102085,83
S = 100 кв.м		
Образуемый земельный участок 114		
1	103727,70	101591,45
2	103720,29	101623,87
3	103725,90	101641,58
4	103731,43	101664,94
5	103737,62	101687,91
6	103743,50	101708,00
7	103749,83	101729,86
8	103755,92	101751,00
9	103763,43	101720,99
10	103760,17	101709,15
11	103758,34	101709,62
12	103755,08	101709,22
13	103750,06	101691,96
14	103755,05	101690,61
15	103749,84	101671,69
16	103744,43	101652,08
S=1997 кв.м		
Образуемый земельный участок 115		
1	103763,43	101720,99
2	103766,83	101707,41
3	103760,17	101709,15
S=42 кв.м		
Образуемый земельный участок 116		
1	103604,38	102335,28
2	103583,50	102295,64
3	103610,32	102286,18
4	103613,66	102281,68
5	103616,62	102280,27
6	103587,46	102188,80
7	103586,85	102186,89
8	103600,88	102182,22
9	103604,79	102181,06
10	103616,35	102177,71
11	103616,95	102179,68

1	2	3
12	103620,49	102191,41
13	103620,28	102191,46
14	103636,08	102243,94
15	103615,63	102331,85
S = 4062 кв.м		
Образуемый земельный участок 117		
1	103561,81	102303,29
2	103557,82	102303,99
3	103543,38	102296,01
4	103545,82	102286,44
5	103568,72	102196,46
6	103569,68	102192,68
7	103570,37	102192,43
8	103584,97	102187,46
9	103613,66	102281,68
10	103610,32	102286,18
Внутренний контур (Земельный участок № 78:34:0436501:2)		
1	103589,55	102288,86
2	103612,94	102281,51
3	103601,94	102246,50
4	103578,57	102253,84
S = 3828 кв.м		
Образуемый земельный участок 118		
1	103551,98	102565,45
2	103538,08	102562,81
3	103493,75	102562,81
4	103489,70	102562,81
5	103486,02	102562,81
6	103481,89	102562,81
7	103475,48	102562,81
8	103529,06	102352,30
9	103530,05	102348,41
10	103543,38	102296,01
11	103557,82	102303,99
12	103561,81	102303,29
13	103561,09	102314,39
14	103612,75	102342,61
15	103608,76	102356,91
16	103597,24	102353,91
17	103594,09	102366,24
18	103605,63	102369,18
19	103563,57	102526,18

1	2	3
S = 19160 кв.м		
Образуемый земельный участок 119		
1	103605,63	102369,18
2	103594,09	102366,24
3	103597,24	102353,91
4	103608,76	102356,91
S = 151 кв.м		
Образуемый земельный участок 120		
1	103755,05	101690,61
2	103749,84	101671,69
3	103773,01	101664,98
4	103775,50	101672,80
5	103772,25	101685,77
S = 442 кв.м		

4. Сведения о границах территории, применительно к которой осуществляется подготовка проекта межевания, содержащие перечень координат характерных точек таких границ в системе координат, используемой для ведения Единого государственного реестра недвижимости.

Номер точки	X (м)	Y (м)
1	2	3
Образуемый земельный участок 1		
1	105238,15	95727,75
2	105255,14	95763,29
3	105312,99	95884,15
4	105402,74	96071,69
5	105441,21	96071,58
6	105490,14	96174,11
7	105503,57	96202,56
8	105506,15	96208,03
9	105471,92	96229,18
10	105437,28	96156,40
11	105405,04	96088,65
12	105400,23	96078,55
13	105361,97	95998,14
14	105352,95	95979,19
15	105303,75	95875,81
16	105261,73	95787,53
17	105234,50	95730,31
18	105227,43	95715,46
19	105218,52	95696,74
20	105132,03	95538,15
21	105128,19	95533,09
22	105106,95	95530,19

1	2	3
23	105093,17	95525,74
24	105071,15	95498,61
25	105057,17	95496,54
26	105051,86	95495,76
27	105035,34	95493,34
28	105025,20	95502,21
29	105004,53	95525,13
30	104982,41	95546,09
31	105046,93	95466,60
32	105102,75	95424,24
33	105103,38	95425,62
34	105110,82	95441,94
35	105128,67	95442,57
36	105160,38	95483,94
37	105156,67	95486,19
38	105145,65	95492,65
39	105148,58	95497,50
40	105217,36	95611,34
41	105206,65	95617,09
42	105230,37	95667,72
43	105244,73	95715,33
44	105243,29	95723,95
Образуемый земельный участок 2		
1	105217,36	95611,34
2	105148,58	95497,50
3	105153,11	95494,82
4	105221,32	95609,55
5	105217,69	95611,19
Образуемый земельный участок 3		
1	105255,14	95763,29
2	105238,15	95727,75
3	105243,29	95723,95
4	105244,73	95715,33
5	105230,37	95667,72
6	105206,65	95617,09
7	105217,36	95611,34
8	105217,69	95611,19
9	105221,32	95609,55
10	105294,91	95764,18
Образуемый земельный участок 4		
1	105402,74	96071,69
2	105312,99	95884,15
3	105255,14	95763,29
4	105294,91	95764,18

1	2	3
5	105441,21	96071,58
Образуемый земельный участок 5		
1	105546,66	96158,73
2	105490,14	96174,11
3	105441,21	96071,58
4	105484,33	96071,45
5	105538,37	96063,52
6	105539,32	96071,00
7	105539,90	96075,41
8	105540,34	96092,14
9	105543,31	96110,14
10	105556,75	96155,51
Образуемый земельный участок 6		
1	105544,98	96194,62
2	105513,75	96205,41
3	105506,15	96208,03
4	105503,57	96202,56
5	105490,14	96174,11
6	105546,66	96158,73
7	105552,96	96178,57
8	105541,10	96182,28
Образуемый земельный участок 7		
1	105566,27	96187,31
2	105556,75	96190,56
3	105552,96	96178,57
4	105546,66	96158,73
5	105556,75	96155,51
6	105565,56	96185,22
Образуемый земельный участок 8		
1	105544,98	96194,63
2	105541,10	96182,28
3	105552,96	96178,57
4	105556,75	96190,56
Образуемый земельный участок 9,1		
1	105592,50	96178,31
2	105586,05	96159,42
3	105600,03	96155,19
4	105606,15	96173,65
5	105623,00	96167,90
6	105639,15	96161,73
7	105655,54	96155,87
8	105672,82	96150,06
9	105675,34	96157,70
10	105676,68	96161,62

1	2	3
11	105679,24	96169,12
12	105683,11	96180,77
13	105682,75	96180,95
14	105682,84	96181,26
15	105688,70	96198,23
16	105690,14	96203,09
17	105691,75	96208,54
18	105628,46	96228,68
19	105600,06	96233,73
20	105584,10	96236,68
21	105576,49	96216,35
22	105566,27	96187,31
Образуемый земельный участок 9,2		
1	105691,75	96208,54
2	105628,46	96228,68
3	105600,06	96233,73
4	105584,10	96236,68
5	105576,49	96216,35
6	105566,27	96187,31
7	105592,50	96178,31
8	105606,15	96173,65
9	105623,00	96167,90
10	105639,15	96161,73
11	105655,54	96155,87
12	105672,82	96150,06
13	105675,34	96157,70
14	105676,68	96161,62
15	105679,24	96169,12
16	105683,11	96180,77
17	105682,75	96180,95
18	105682,84	96181,26
19	105688,70	96198,23
20	105690,14	96203,09
Образуемый земельный участок 10		
1	105499,64	96338,24
2	105487,38	96335,54
3	105484,10	96334,82
4	105482,92	96328,49
5	105482,51	96326,31
6	105482,10	96324,14
7	105488,55	96322,71
8	105494,47	96321,41
9	105510,28	96317,92
10	105513,78	96317,15

1	2	3
11	105516,98	96316,45
12	105527,50	96342,65
13	105517,47	96342,16
14	105516,82	96342,02
15	105510,99	96327,51
16	105501,22	96338,58
Образуемый земельный участок 11		
1	105499,64	96338,24
2	105486,01	96351,87
3	105478,28	96333,24
4	105482,92	96328,49
5	105484,10	96334,82
6	105487,38	96335,54
Образуемый земельный участок 12		
1	105620,86	96355,64
2	105542,86	96380,91
3	105527,50	96342,65
4	105528,23	96342,68
5	105528,74	96317,32
6	105522,41	96315,25
7	105520,17	96315,74
8	105516,98	96316,45
9	105510,92	96301,37
10	105593,57	96275,18
Образуемый земельный участок 13		
1	105527,50	96342,65
2	105516,98	96316,45
3	105520,17	96315,74
4	105522,41	96315,25
5	105528,74	96317,32
6	105528,23	96342,68
Образуемый земельный участок 14		
1	103678,53	101942,80
2	103678,54	101941,74
3	103678,76	101942,75
Образуемый земельный участок 15		
1	105516,82	96342,02
2	105501,22	96338,58
3	105510,99	96327,51
Образуемый земельный участок 16		
1	105461,35	96250,10
2	105457,78	96241,64
3	105444,17	96253,63
4	105448,07	96261,98

1	2	3
5	105448,20	96261,86
6	105461,12	96250,31
Образуемый земельный участок 17		
1	105465,60	96261,84
2	105464,48	96262,80
3	105452,75	96272,90
4	105448,20	96261,86
5	105461,12	96250,31
Образуемый земельный участок 18		
1	105464,48	96262,80
2	105452,75	96272,90
3	105448,35	96276,81
4	105457,47	96293,41
5	105473,74	96279,09
Образуемый земельный участок 19		
1	105533,64	96383,90
2	105516,82	96342,02
3	105517,47	96342,16
4	105527,50	96342,65
5	105542,86	96380,91
Образуемый земельный участок 20		
1	105533,64	96383,90
2	105475,68	96367,52
3	105501,22	96338,58
4	105516,82	96342,02
Образуемый земельный участок 21		
1	105472,60	96280,71
2	105478,46	96293,73
3	105467,72	96303,17
4	105461,21	96290,80
Образуемый земельный участок 22		
1	105499,64	96338,24
2	105486,01	96351,87
3	105478,28	96333,24
4	105482,92	96328,49
Образуемый земельный участок 23		
1	103655,51	101948,18
2	103655,06	101948,29
3	103647,46	101919,57
4	103652,73	101917,94
5	103667,23	101913,76
6	103670,21	101918,06
7	103673,56	101918,68
8	103678,54	101941,74

1	2	3
9	103678,53	101942,80
Образуемый земельный участок 24		
1	105494,47	96321,41
2	105488,55	96322,71
3	105482,10	96324,14
4	105482,51	96326,31
5	105482,92	96328,49
6	105478,28	96333,24
7	105486,01	96351,87
8	105499,64	96338,24
9	105501,22	96338,58
10	105475,68	96367,52
11	105442,01	96355,25
12	105438,46	96354,38
13	105426,54	96358,16
14	105423,13	96351,67
15	105411,73	96361,44
16	105412,39	96362,66
17	105374,61	96374,65
18	105375,13	96374,08
19	105365,64	96345,61
20	105354,74	96355,45
21	105362,93	96378,36
22	105347,80	96383,17
23	105323,49	96391,78
24	105314,70	96367,67
25	105431,40	96264,87
26	105444,17	96253,63
27	105448,07	96261,98
28	105448,20	96261,86
29	105452,75	96272,90
30	105448,35	96276,81
31	105457,47	96293,41
32	105473,74	96279,09
33	105464,48	96262,80
34	105465,60	96261,84
35	105461,12	96250,31
36	105461,35	96250,10
37	105457,78	96241,64
38	105471,92	96229,18
39	105506,15	96208,03
40	105513,75	96205,41
41	105544,98	96194,62
42	105556,75	96190,56

1	2	3
43	105566,27	96187,31
44	105576,49	96216,35
45	105584,10	96236,68
46	105600,06	96233,73
47	105628,46	96228,68
48	105691,75	96208,54
49	105690,14	96203,09
50	105711,11	96196,80
51	105716,23	96195,27
52	105714,45	96189,44
53	105718,03	96188,32
54	105722,46	96193,40
55	105723,29	96197,99
56	105731,08	96244,09
57	105734,73	96261,91
58	105746,42	96319,10
59	105713,63	96325,58
60	105730,47	96320,13
61	105701,39	96234,06
62	105591,63	96269,46
63	105593,57	96275,18
64	105510,92	96301,37
65	105516,98	96316,45
66	105513,78	96317,15
67	105510,28	96317,92
Внутренний контур (Образуемый земельный участок № 21)		
1	105472,60	96280,71
2	105478,46	96293,73
3	105467,72	96303,17
4	105461,21	96290,80
Внутренний контур (Образуемый земельный участок № 22)		
1	105456,40	96320,20
2	105442,59	96334,83
3	105448,27	96343,36
4	105462,49	96328,73
Внутренний контур (Образуемый земельный участок № 57)		
1	105382,09	96330,15
2	105387,51	96365,74
3	105377,68	96373,20
4	105371,58	96339,64
Образуемый земельный участок 25		
1	105374,61	96374,65
2	105362,93	96378,36
3	105354,74	96355,45

1	2	3
4	105365,64	96345,61
5	105375,13	96374,08
Образуемый земельный участок 26		
1	105212,94	96456,52
2	104951,58	96671,70
3	104944,92	96664,01
4	104916,22	96689,54
5	104921,92	96696,12
6	104855,20	96751,06
7	104851,49	96746,43
8	104845,24	96738,61
9	104843,16	96736,02
10	104808,21	96764,79
11	104809,56	96766,41
12	104815,97	96774,09
13	104820,56	96779,58
14	104659,68	96912,04
15	104621,76	96875,77
16	104528,94	97016,15
17	104468,82	96985,58
18	104470,65	96982,90
19	104478,77	96970,98
20	104498,66	96942,86
21	104506,04	96934,38
22	104526,12	96911,28
23	104550,84	96885,71
24	104580,77	96859,17
25	104673,66	96782,72
26	104696,82	96763,66
27	104861,91	96627,79
28	104862,08	96627,65
29	104873,44	96645,37
30	104886,77	96634,39
31	104955,48	96577,83
32	104962,05	96572,43
33	104976,24	96560,74
34	104978,96	96558,50
35	104983,94	96554,40
36	105082,82	96472,98
37	105149,09	96418,41
38	105176,65	96395,72
39	105245,20	96339,28
40	105256,38	96332,64

1	2	3
41	105262,38	96329,07
42	105351,71	96295,14
43	105366,10	96289,67
44	105407,81	96273,83
45	105431,40	96264,87
46	105314,70	96367,67
47	105323,49	96391,78
48	105292,96	96405,10
49	105261,85	96421,98
50	105236,75	96438,34
Внутренний контур (Образуемый земельный участок № 27)		
1	105006,90	96595,51
2	105014,68	96604,71
3	104976,55	96636,39
4	104968,82	96626,68
Образуемый земельный участок 27		
1	105006,90	96595,51
2	105014,68	96604,71
3	104976,55	96636,39
4	104968,82	96626,68
Образуемый земельный участок 28		
1	104951,58	96671,70
2	104921,92	96696,12
3	104916,22	96689,54
4	104944,92	96664,01
Образуемый земельный участок 29		
1	104855,20	96751,06
2	104820,56	96779,58
3	104815,97	96774,09
4	104809,56	96766,41
5	104808,21	96764,79
6	104843,16	96736,02
7	104845,24	96738,61
8	104851,49	96746,43
Образуемый земельный участок 30		
1	104597,44	96967,89
2	104575,23	96993,04
3	104565,05	97006,38
4	104554,87	97019,71
5	104545,01	97034,51
6	104529,28	97026,57
7	104533,32	97018,56
8	104610,68	96901,65

1	2	3
9	104614,02	96904,57
10	104624,21	96919,13
11	104644,47	96904,99
12	104653,29	96917,30
13	104639,70	96928,49
14	104617,96	96947,54
Образуемый земельный участок 31		
1	103723,80	101739,38
2	103700,22	101746,82
3	103695,15	101725,82
4	103695,82	101723,12
5	103716,94	101716,71
6	103717,19	101717,41
7	103723,56	101738,57
Образуемый земельный участок 32		
1	104538,09	97045,43
2	104533,13	97053,75
3	104526,74	97064,61
4	104519,43	97079,03
5	104512,13	97093,45
6	104499,54	97123,22
7	104489,86	97151,06
8	104481,95	97179,45
9	104476,48	97204,80
10	104472,41	97230,42
11	104469,60	97258,35
12	104468,47	97286,39
13	104464,13	97421,73
14	104459,15	97577,01
15	104404,69	97644,38
16	104405,49	97581,17
17	104407,61	97401,72
18	104407,65	97398,01
19	104407,88	97378,75
20	104408,22	97350,31
21	104410,95	97221,04
22	104416,95	97174,41
23	104418,51	97166,36
24	104421,05	97153,95
25	104424,64	97140,32
26	104436,48	97096,64
27	104436,75	97096,65
28	104469,66	97019,50

1	2	3
29	104459,69	97014,44
30	104460,59	97011,83
31	104462,03	97007,25
32	104468,82	96985,58
33	104528,94	97016,15
34	104621,76	96875,77
35	104659,68	96912,04
36	104653,29	96917,30
37	104644,47	96904,99
38	104624,21	96919,13
39	104614,02	96904,57
40	104610,68	96901,65
41	104533,32	97018,56
42	104529,28	97026,57
43	104545,01	97034,51
44	104541,10	97040,37
Внутренний контур (Образуемый земельный участок № 34)		
1	104480,18	97112,96
2	104482,14	97113,74
3	104491,48	97117,43
4	104493,81	97118,35
5	104479,52	97161,02
6	104478,03	97160,57
7	104468,44	97157,67
8	104465,37	97156,74
9	104474,43	97127,44
Образуемый земельный участок 33		
1	104469,66	97019,50
2	104436,75	97096,65
3	104436,48	97096,64
4	104454,89	97028,25
5	104455,55	97026,34
6	104456,77	97022,84
7	104459,69	97014,44
Образуемый земельный участок 34		
1	104480,18	97112,96
2	104482,14	97113,74
3	104491,48	97117,43
4	104493,81	97118,35
5	104479,52	97161,02
6	104478,03	97160,57
7	104468,44	97157,67
8	104465,37	97156,74

1	2	3
9	104474,43	97127,44
Образуемый земельный участок 35		
1	104421,05	97153,95
2	104418,51	97166,36
3	104406,42	97163,27
4	104409,52	97150,99
Образуемый земельный участок 36		
1	104360,97	97172,87
2	104361,64	97156,05
3	104363,34	97113,42
4	104363,85	97103,05
5	104364,16	97094,94
6	104366,27	97095,05
7	104436,48	97096,64
8	104424,64	97140,32
9	104410,03	97136,88
10	104406,62	97150,24
11	104409,52	97150,99
12	104406,42	97163,27
13	104418,51	97166,36
14	104416,95	97174,41
Образуемый земельный участок 37		
1	104421,05	97153,95
2	104409,52	97150,99
3	104406,62	97150,24
4	104410,03	97136,88
5	104424,64	97140,32
Образуемый земельный участок 38		
1	104452,75	97776,34
2	104403,29	97756,29
3	104404,69	97644,38
4	104459,15	97577,01
5	104457,62	97624,50
6	104457,49	97628,50
7	104454,47	97722,71
8	104452,06	97722,63
9	104442,15	97722,31
10	104441,82	97745,98
11	104441,39	97765,47
12	104451,70	97765,48
13	104453,10	97765,49
Образуемый земельный участок 39		
1	104442,15	97722,31

1	2	3
2	104452,06	97722,63
3	104454,47	97722,71
4	104453,10	97765,48
5	104451,70	97765,48
6	104441,39	97765,47
7	104441,82	97745,98
Образуемый земельный участок 40		
1	104333,93	99415,85
2	104310,49	99544,16
3	104298,97	99542,12
4	104297,25	99552,58
5	104289,31	99584,39
6	104300,41	99586,98
7	104241,02	99821,44
8	104195,28	100000,99
9	104151,08	100172,08
10	104138,67	100169,12
11	104127,47	100212,60
12	104139,83	100215,65
13	104082,12	100439,06
14	104073,15	100473,80
15	104093,42	100474,43
16	104091,81	100484,21
17	104002,70	100480,71
18	104006,48	100471,12
19	104022,01	100471,57
20	104030,77	100437,74
21	104144,08	99999,79
22	104195,41	99798,05
23	104259,63	99544,34
24	104284,64	99407,48
25	104326,50	99141,16
26	104337,44	99071,54
27	104360,79	98877,46
28	104381,04	98709,13
29	104393,09	98431,82
30	104395,50	98376,39
31	104402,56	97813,82
32	104403,29	97756,29
33	104452,75	97776,34
34	104446,72	98274,27
35	104444,77	98274,25
36	104434,78	98274,11
37	104433,93	98274,09

1	2	3
38	104433,28	98319,26
39	104434,33	98319,26
40	104444,23	98319,27
41	104446,16	98319,27
42	104445,49	98377,00
43	104442,05	98456,34
44	104431,02	98710,40
45	104430,19	98710,32
46	104420,24	98709,29
47	104419,75	98709,24
48	104414,87	98752,26
49	104415,62	98752,34
50	104425,57	98753,36
51	104426,07	98753,41
52	104386,97	99078,41
53	104385,74	99086,21
54	104373,92	99084,35
55	104372,01	99096,87
56	104383,78	99098,72
57	104381,14	99115,51
58	104380,22	99115,35
59	104370,35	99113,72
60	104368,86	99113,47
61	104361,46	99158,03
62	104362,33	99158,16
63	104372,27	99159,66
64	104374,15	99159,95
65	104373,43	99164,53
Образуемый земельный участок 41		
1	104433,93	98274,09
2	104434,78	98274,11
3	104444,77	98274,25
4	104446,72	98274,27
5	104446,16	98319,27
6	104444,23	98319,27
7	104434,33	98319,26
8	104433,28	98319,26
Образуемый земельный участок 42		
1	104431,02	98710,40
2	104430,90	98713,20
3	104426,52	98749,65
4	104426,07	98753,41
5	104425,57	98753,36
6	104415,62	98752,34

1	2	3
7	104414,87	98752,26
8	104419,75	98709,24
9	104420,24	98709,29
10	104430,19	98710,32
Образуемый земельный участок 43		
1	104385,74	99086,21
2	104383,78	99098,72
3	104372,01	99096,87
4	104373,92	99084,35
Образуемый земельный участок 44		
1	104368,86	99113,47
2	104370,35	99113,72
3	104380,22	99115,35
4	104381,14	99115,51
5	104374,15	99159,95
6	104372,27	99159,66
7	104362,33	99158,16
8	104361,46	99158,03
Образуемый земельный участок 45		
1	104310,49	99544,16
2	104308,51	99554,98
3	104300,41	99586,98
4	104289,31	99584,39
5	104297,25	99552,58
6	104298,97	99542,12
Образуемый земельный участок 46		
1	104138,67	100169,12
2	104151,08	100172,08
3	104139,83	100215,65
4	104127,47	100212,60
Образуемый земельный участок 47		
1	104022,16	100645,92
2	104007,80	100656,01
3	103995,20	100665,60
4	103986,51	100673,01
5	103980,62	100677,51
6	103974,73	100681,34
7	103961,41	100688,12
8	103954,39	100692,13
9	103952,73	100693,25
10	103964,88	100645,60
11	103968,59	100631,07
12	103971,79	100618,81

1	2	3
13	103986,37	100562,17
14	103988,61	100552,66
15	103991,64	100540,36
16	103996,69	100521,01
17	103986,93	100520,73
18	104002,70	100480,71
19	104091,81	100484,21
20	104085,14	100524,65
21	104063,21	100523,96
22	104033,57	100642,30
23	104031,38	100642,82
24	104025,73	100644,45
Образуемый земельный участок 48		
1	103921,26	100635,08
2	103941,17	100551,41
3	103986,37	100562,17
4	103971,79	100618,81
5	103960,21	100615,79
6	103957,06	100628,12
7	103954,06	100627,36
8	103950,35	100641,89
Образуемый земельный участок 49		
1	103971,79	100618,81
2	103968,59	100631,07
3	103957,06	100628,12
4	103960,21	100615,79
Образуемый земельный участок 50		
1	103950,35	100641,89
2	103954,06	100627,36
3	103957,06	100628,12
4	103968,59	100631,07
5	103964,88	100645,60
Образуемый земельный участок 51		
1	104033,47	100642,73
2	104031,48	100643,20
3	104025,87	100644,83
4	104022,36	100646,28
5	104008,04	100656,33
6	103995,46	100665,92
7	103986,77	100673,31
8	103980,86	100677,83
9	103974,93	100681,68
10	103961,59	100688,48

1	2	3
11	103954,61	100692,47
12	103952,58	100693,84
13	103952,73	100693,25
14	103954,39	100692,13
15	103961,41	100688,12
16	103974,73	100681,34
17	103980,62	100677,51
18	103986,51	100673,01
19	103995,20	100665,60
20	104007,80	100656,01
21	104022,16	100645,92
22	104025,73	100644,45
23	104031,38	100642,82
24	104033,57	100642,30
Образуемый земельный участок 52		
1	103817,44	101458,90
2	103814,20	101472,48
3	103825,06	101474,90
4	103806,74	101548,08
5	103806,32	101549,75
6	103771,06	101549,50
7	103762,86	101546,12
8	103743,90	101539,86
9	103739,79	101538,58
10	103750,20	101493,08
11	103761,09	101445,41
12	103762,19	101440,61
13	103763,05	101436,84
14	103771,17	101432,86
15	103785,72	101427,67
16	103789,79	101425,25
17	103793,27	101421,77
18	103804,21	101409,36
19	103816,49	101398,77
20	103820,47	101391,63
21	103822,27	101386,42
22	103823,19	101382,57
23	103822,39	101375,56
24	103819,33	101358,55
25	103817,83	101352,82
26	103815,28	101345,31
27	103808,61	101327,77
28	103807,63	101324,41
29	103807,39	101320,07

1	2	3
30	103807,92	101310,27
31	103809,16	101296,27
32	103810,09	101290,65
33	103813,76	101277,84
34	103817,97	101266,23
35	103822,95	101257,01
36	103829,25	101250,49
37	103833,76	101246,85
38	103840,20	101238,11
39	103842,21	101235,96
40	103848,31	101231,06
41	103851,93	101227,16
42	103854,34	101224,43
43	103856,90	101219,57
44	103858,45	101215,47
45	103861,35	101209,24
46	103863,89	101198,45
47	103871,47	101181,94
48	103878,10	101169,82
49	103881,80	101162,07
50	103884,35	101155,84
51	103885,04	101152,35
52	103884,67	101142,34
53	103883,70	101133,54
54	103884,48	101120,33
55	103884,18	101114,70
56	103883,32	101110,20
57	103882,31	101106,63
58	103880,95	101103,78
59	103875,96	101095,95
60	103873,85	101091,81
61	103871,94	101084,79
62	103870,45	101078,33
63	103869,59	101072,36
64	103868,91	101061,52
65	103867,77	101056,89
66	103864,10	101040,48
67	103908,48	100866,68
68	103952,58	100693,84
69	103954,61	100692,47
70	103961,59	100688,48
71	103974,93	100681,68
72	103980,86	100677,83
73	103986,77	100673,31

1	2	3
74	103995,46	100665,92
75	104008,04	100656,33
76	104022,36	100646,28
77	104025,87	100644,83
78	104031,48	100643,20
79	104033,47	100642,73
80	103990,61	100813,87
81	103978,71	100810,95
82	103968,31	100852,91
83	103980,16	100855,58
84	103835,99	101431,25
85	103824,67	101428,60
Образуемый земельный участок 53		
1	103978,71	100810,95
2	103990,61	100813,87
3	103980,16	100855,58
4	103968,31	100852,91
Образуемый земельный участок 54		
1	103833,48	101246,57
2	103828,78	101250,11
3	103822,63	101256,77
4	103817,60	101266,07
5	103813,38	101277,71
6	103809,70	101290,57
7	103808,76	101296,22
8	103807,52	101310,25
9	103806,99	101320,07
10	103807,12	101324,41
11	103808,23	101327,89
12	103814,90	101345,44
13	103817,44	101352,93
14	103818,94	101358,64
15	103822,00	101375,62
16	103822,62	101382,70
17	103821,88	101386,32
18	103820,10	101391,46
19	103815,80	101398,38
20	103803,93	101409,07
21	103792,98	101421,49
22	103789,15	101424,93
23	103785,54	101427,31
24	103771,63	101432,14
25	103763,22	101436,10
26	103764,54	101430,34

1	2	3
27	103837,81	101143,42
28	103846,47	101109,51
29	103863,88	101041,33
30	103867,38	101056,97
31	103868,24	101061,64
32	103869,20	101072,40
33	103869,99	101078,31
34	103871,56	101084,89
35	103873,47	101091,96
36	103875,61	101096,15
37	103880,60	101103,98
38	103881,90	101106,74
39	103882,93	101110,30
40	103883,78	101114,75
41	103884,08	101120,33
42	103883,30	101133,55
43	103884,28	101142,38
44	103884,40	101152,42
45	103883,96	101155,73
46	103881,43	101161,91
47	103877,74	101169,64
48	103871,12	101181,76
49	103863,51	101198,32
50	103860,97	101209,11
51	103858,08	101215,32
52	103856,54	101219,40
53	103853,76	101224,20
54	103851,63	101226,90
55	103848,03	101230,77
56	103841,94	101235,67
57	103839,89	101237,85
Образуемый земельный участок 55		
1	103867,77	101056,89
2	103868,91	101061,52
3	103869,59	101072,36
4	103870,45	101078,33
5	103871,94	101084,79
6	103873,85	101091,81
7	103875,96	101095,95
8	103880,95	101103,78
9	103882,31	101106,63
10	103883,32	101110,20
11	103884,18	101114,70
12	103884,48	101120,33

1	2	3
13	103883,70	101133,54
14	103884,67	101142,34
15	103885,04	101152,35
16	103884,35	101155,84
17	103881,80	101162,07
18	103878,10	101169,82
19	103871,47	101181,94
20	103863,89	101198,45
21	103861,35	101209,24
22	103858,45	101215,47
23	103856,90	101219,57
24	103854,34	101224,43
25	103851,93	101227,16
26	103848,31	101231,06
27	103842,21	101235,96
28	103840,20	101238,11
29	103833,76	101246,85
30	103829,25	101250,49
31	103822,95	101257,01
32	103817,97	101266,23
33	103813,76	101277,84
34	103810,09	101290,65
35	103809,16	101296,27
36	103807,92	101310,27
37	103807,39	101320,07
38	103807,63	101324,41
39	103808,61	101327,77
40	103815,28	101345,31
41	103817,83	101352,82
42	103819,33	101358,55
43	103822,39	101375,56
44	103823,19	101382,57
45	103822,27	101386,42
46	103820,47	101391,63
47	103816,49	101398,77
48	103804,21	101409,36
49	103793,27	101421,77
50	103789,79	101425,25
51	103785,72	101427,67
52	103771,17	101432,86
53	103763,05	101436,84
54	103763,22	101436,10

1	2	3
55	103771,63	101432,14
56	103785,54	101427,31
57	103789,15	101424,93
58	103792,98	101421,49
59	103803,93	101409,07
60	103815,80	101398,38
61	103820,10	101391,46
62	103821,88	101386,32
63	103822,62	101382,70
64	103822,00	101375,62
65	103818,94	101358,64
66	103817,44	101352,93
67	103814,90	101345,44
68	103808,23	101327,89
69	103807,12	101324,41
70	103806,99	101320,07
71	103807,52	101310,25
72	103808,76	101296,22
73	103809,70	101290,57
74	103813,38	101277,71
75	103817,60	101266,07
76	103822,63	101256,77
77	103828,78	101250,11
78	103833,48	101246,57
79	103839,89	101237,85
80	103841,94	101235,67
81	103848,03	101230,77
82	103851,63	101226,90
83	103853,76	101224,20
84	103856,54	101219,40
85	103858,08	101215,32
86	103860,97	101209,11
87	103863,51	101198,32
88	103871,12	101181,76
89	103877,74	101169,64
90	103881,43	101161,91
91	103883,96	101155,73
92	103884,40	101152,42
93	103884,28	101142,38
94	103883,30	101133,55
95	103884,08	101120,33
96	103883,78	101114,75

1	2	3
97	103882,93	101110,30
98	103881,90	101106,74
99	103880,60	101103,98
100	103875,61	101096,15
101	103873,47	101091,96
102	103871,56	101084,89
103	103869,99	101078,31
104	103869,20	101072,40
105	103868,24	101061,64
106	103867,38	101056,97
107	103863,88	101041,33
108	103864,10	101040,48
Образуемый земельный участок 56		
1	103830,79	101452,02
2	103827,36	101465,71
3	103825,06	101474,90
4	103814,20	101472,48
5	103817,44	101458,90
6	103824,67	101428,60
7	103835,99	101431,25
8	103832,26	101446,17
Образуемый земельный участок 57		
1	105382,09	96330,15
2	105387,51	96365,74
3	105377,68	96373,20
4	105371,58	96339,64
Образуемый земельный участок 58		
1	104071,91	101349,53
2	104085,66	101350,23
3	104085,07	101361,80
4	104073,13	101361,23
5	104059,71	101364,72
6	104038,41	101371,31
7	104034,94	101360,28
Образуемый земельный участок 59		
1	103744,43	101652,08
2	103767,40	101645,84
3	103769,43	101653,74
4	103773,01	101664,98
5	103775,50	101672,80
6	103785,26	101633,83
7	103783,81	101634,20
8	103765,24	101639,40

1	2	3
9	103760,49	101622,33
10	103757,27	101610,76
11	103778,10	101606,25
12	103793,04	101602,76
13	103796,22	101590,06
14	103792,53	101588,92
15	103771,88	101582,67
16	103754,03	101575,81
17	103753,44	101576,77
18	103736,00	101570,73
19	103736,08	101570,39
20	103732,80	101569,17
21	103727,70	101591,45
Образующий земельный участок 60		
1	103796,22	101590,06
2	103792,53	101588,92
3	103800,57	101560,25
4	103803,44	101561,22
Образующий земельный участок 61		
1	103736,08	101570,39
2	103732,80	101569,17
3	103737,35	101549,26
4	103739,79	101538,58
5	103743,90	101539,86
6	103741,48	101549,29
Образующий земельный участок 62		
1	103806,32	101549,75
2	103803,44	101561,22
3	103800,57	101560,25
4	103781,54	101553,82
5	103771,06	101549,50
Образующий земельный участок 63		
1	103785,26	101633,83
2	103783,81	101634,20
3	103778,10	101606,25
4	103793,04	101602,76
Образующий земельный участок 64		
1	105412,39	96362,66
2	105411,73	96361,44
3	105423,13	96351,67
4	105426,54	96358,16
Образующий земельный участок 65		
1	103760,17	101709,15

1	2	3
2	103758,34	101709,62
3	103755,08	101709,22
4	103750,06	101691,96
5	103755,05	101690,61
6	103772,25	101685,77
7	103766,83	101707,41
Образуемый земельный участок 66		
1	103715,01	101645,27
2	103720,29	101623,87
3	103725,90	101641,58
Образуемый земельный участок 67		
1	103708,31	101672,45
2	103715,01	101645,27
3	103725,90	101641,58
4	103731,43	101664,94
Образуемый земельный участок 68		
1	103711,43	101695,26
2	103711,02	101693,46
3	103707,04	101677,62
4	103708,31	101672,45
5	103731,43	101664,94
6	103737,62	101687,91
Образуемый земельный участок 69		
1	103702,70	101695,19
2	103707,04	101677,62
3	103711,02	101693,46
Образуемый земельный участок 70		
1	103695,82	101723,12
2	103702,70	101695,19
3	103711,02	101693,46
4	103711,43	101695,26
5	103716,94	101716,71
Образуемый земельный участок 71		
1	103748,51	101780,57
2	103736,67	101784,39
3	103729,61	101761,03
4	103756,67	101753,61
5	103753,20	101761,84
Образуемый земельный участок 72		
1	103736,67	101784,39
2	103748,51	101780,57
3	103742,37	101805,09
Образуемый земельный участок 73		
1	103723,31	101839,24

1	2	3
2	103716,71	101816,08
3	103742,83	101806,76
4	103739,94	101814,78
5	103734,94	101834,74
Образуемый земельный участок 74		
1	103727,97	101856,49
2	103723,31	101839,24
3	103734,94	101834,74
4	103729,11	101858,05
Образуемый земельный участок 75		
1	103703,61	101788,69
2	103687,35	101792,60
3	103677,40	101795,38
4	103678,45	101791,32
5	103680,34	101790,77
6	103679,43	101787,54
7	103691,19	101741,88
8	103695,15	101725,82
9	103700,22	101746,82
10	103705,10	101770,84
11	103710,07	101793,29
12	103716,71	101816,08
13	103723,31	101839,24
14	103727,97	101856,49
15	103729,11	101858,05
16	103724,26	101877,39
17	103712,82	101883,42
18	103684,34	101889,50
19	103681,41	101916,42
20	103684,18	101933,93
21	103685,37	101953,21
22	103688,61	101972,23
23	103701,39	101968,72
24	103701,06	101970,04
25	103692,65	101972,22
26	103690,94	101975,71
27	103696,76	101987,20
28	103696,22	101990,04
29	103686,09	101974,25
30	103683,83	101968,59
31	103682,36	101961,92
32	103681,39	101954,60
33	103681,68	101930,46
34	103680,87	101924,64

1	2	3
35	103679,76	101920,67
36	103682,37	101903,92
37	103683,08	101896,57
38	103682,88	101891,96
39	103678,91	101883,76
40	103676,61	101880,46
41	103685,65	101884,66
42	103696,18	101880,84
43	103704,61	101878,18
44	103708,00	101878,19
45	103714,39	101876,29
46	103725,83	101868,34
47	103722,46	101856,66
48	103718,73	101843,29
49	103715,59	101831,99
Образуемый земельный участок 76		
1	103685,97	101840,32
2	103675,57	101802,50
3	103677,40	101795,38
4	103687,35	101792,60
5	103699,48	101836,70
Образуемый земельный участок 77		
1	103673,83	101844,35
2	103669,15	101827,41
3	103675,57	101802,50
4	103685,97	101840,32
Образуемый земельный участок 78		
1	103673,83	101844,35
2	103669,15	101827,41
3	103663,97	101847,52
Образуемый земельный участок 79		
1	103667,58	101858,24
2	103660,65	101860,51
3	103663,97	101847,52
4	103673,83	101844,35
5	103685,97	101840,32
6	103699,48	101836,70
7	103715,59	101831,99
8	103718,73	101843,29
Образуемый земельный участок 80		
1	103717,21	101902,43
2	103712,82	101883,42
3	103724,26	101877,39
4	103718,04	101902,23

1	2	3
Образуемый земельный участок 81		
1	103681,41	101916,42
2	103684,34	101889,50
3	103712,82	101883,42
4	103717,21	101902,43
5	103717,56	101904,15
6	103716,36	101908,96
7	103710,59	101910,36
Образуемый земельный участок 82		
1	103710,59	101910,36
2	103716,36	101908,96
3	103713,57	101920,10
Образуемый земельный участок 83		
1	103685,59	101935,40
2	103684,18	101933,93
3	103681,41	101916,42
4	103710,59	101910,36
5	103713,57	101920,10
6	103711,53	101928,25
Образуемый земельный участок 84		
1	103685,37	101953,21
2	103685,59	101935,40
3	103711,53	101928,25
4	103706,38	101948,78
Образуемый земельный участок 85		
1	103688,61	101972,23
2	103685,37	101953,21
3	103706,38	101948,78
4	103701,39	101968,72
Образуемый земельный участок 86		
1	103690,94	101975,71
2	103692,65	101972,22
3	103701,06	101970,04
4	103696,76	101987,20
Образуемый земельный участок 87		
1	103666,00	101866,52
2	103660,44	101861,32
3	103660,65	101860,51
4	103667,58	101858,24
5	103672,62	101871,25
6	103675,77	101879,26
7	103670,30	101871,42
Образуемый земельный участок 88		
1	103679,76	101920,67

1	2	3
2	103680,87	101924,64
3	103681,68	101930,46
4	103681,39	101954,60
5	103682,36	101961,92
6	103683,83	101968,59
7	103686,09	101974,25
8	103696,22	101990,04
9	103695,45	101994,01
10	103692,39	101989,51
11	103683,53	101975,82
12	103681,86	101971,66
13	103678,76	101942,75
14	103678,54	101941,74
15	103678,68	101930,57
16	103676,84	101921,36
17	103680,08	101896,59
18	103679,11	101889,75
19	103667,99	101873,34
20	103663,79	101868,55
21	103659,58	101864,62
22	103660,44	101861,32
23	103666,00	101866,52
24	103670,30	101871,42
25	103675,77	101879,26
26	103676,16	101880,25
27	103676,61	101880,46
28	103678,91	101883,76
29	103682,88	101891,96
30	103683,08	101896,57
31	103682,37	101903,92
Образуемый земельный участок 89		
1	103685,65	101884,66
2	103676,61	101880,46
3	103675,77	101879,26
4	103672,62	101871,25
5	103722,46	101856,66
6	103725,83	101868,34
7	103714,39	101876,29
8	103708,00	101878,19
9	103704,61	101878,18
10	103696,18	101880,84
Образуемый земельный участок 90		
1	103676,16	101880,25
2	103675,77	101879,26

1	2	3
3	103676,61	101880,46
Образуемый земельный участок 91		
1	103673,56	101918,68
2	103670,21	101918,06
3	103667,23	101913,76
4	103667,70	101911,30
5	103671,92	101910,59
6	103673,08	101905,99
7	103673,45	101898,17
8	103672,01	101893,31
9	103671,11	101890,30
10	103661,29	101873,18
11	103658,23	101869,82
12	103659,58	101864,62
13	103663,79	101868,55
14	103667,99	101873,34
15	103679,11	101889,75
16	103680,08	101896,59
17	103676,84	101921,36
18	103678,68	101930,57
19	103678,54	101941,74
Образуемый земельный участок 92		
1	103679,40	101962,38
2	103678,38	101954,65
3	103678,53	101942,80
4	103678,76	101942,75
5	103681,86	101971,66
6	103680,92	101969,31
Образуемый земельный участок 93		
1	103681,86	101971,66
2	103683,53	101975,82
3	103692,39	101989,51
4	103682,16	101974,43
Образуемый земельный участок 94		
1	103692,39	101989,51
2	103695,45	101994,01
3	103695,36	101994,10
Образуемый земельный участок 95		
1	103685,37	101953,21
2	103685,59	101935,40
3	103684,18	101933,93
Образуемый земельный участок 96		
1	103662,14	101978,64
2	103655,51	101948,18

1	2	3
3	103678,53	101942,80
4	103678,38	101954,65
5	103679,40	101962,38
6	103680,92	101969,31
7	103681,86	101971,66
8	103682,16	101974,43
Образуемый земельный участок 97		
1	103657,21	101873,77
2	103658,23	101869,82
3	103661,29	101873,18
Образуемый земельный участок 98		
1	103650,77	101898,80
2	103654,06	101886,03
3	103656,35	101877,11
4	103657,21	101873,77
5	103661,29	101873,18
6	103671,11	101890,30
7	103672,01	101893,31
Образуемый земельный участок 99		
1	103647,46	101919,57
2	103646,40	101915,77
3	103650,54	101899,67
4	103653,98	101911,79
5	103651,58	101912,39
6	103652,73	101917,94
Образуемый земельный участок 100		
1	103645,17	101920,55
2	103646,40	101915,77
3	103647,46	101919,57
4	103647,52	101919,80
Образуемый земельный участок 101		
1	103647,69	101920,44
2	103644,99	101921,23
3	103645,17	101920,55
4	103647,52	101919,80
Образуемый земельный участок 102		
1	103647,95	101921,41
2	103644,70	101922,36
3	103644,99	101921,23
4	103647,69	101920,44
5	103647,71	101920,51
Образуемый земельный участок 103		
1	103637,35	101950,92

1	2	3
2	103644,70	101922,36
3	103647,95	101921,41
4	103654,41	101945,82
Образуемый земельный участок 104		
1	103635,94	101956,41
2	103637,35	101950,92
3	103654,41	101945,82
4	103655,06	101948,29
5	103648,15	101950,00
6	103648,83	101953,44
Образуемый земельный участок 105		
1	103642,18	101984,48
2	103636,02	101985,97
3	103635,30	101982,98
4	103634,35	101979,79
5	103632,03	101971,59
6	103635,94	101956,41
7	103648,83	101953,44
8	103648,15	101950,00
9	103655,06	101948,29
10	103655,51	101948,18
11	103662,14	101978,64
12	103654,89	101979,60
13	103650,09	101982,49
Образуемый земельный участок 106		
1	103628,23	101958,18
2	103635,94	101956,41
3	103635,07	101959,77
4	103632,03	101971,59
Образуемый земельный участок 107		
1	103610,73	101992,82
2	103601,94	101965,53
3	103603,58	101964,97
4	103628,23	101958,18
5	103632,03	101971,59
6	103627,82	101987,95
7	103627,49	101988,03
Образуемый земельный участок 108		
1	103627,82	101987,95
2	103632,03	101971,59
3	103634,35	101979,79
4	103635,30	101982,98
5	103636,02	101985,97

1	2	3
Образуемый земельный участок 109		
1	103607,47	102008,13
2	103610,73	101992,82
3	103627,49	101988,03
4	103627,82	101987,95
5	103621,68	102011,79
Образуемый земельный участок 110		
1	103661,21	102003,13
2	103659,02	101998,46
3	103651,17	102000,39
4	103645,77	101987,00
5	103655,81	101985,48
6	103654,89	101979,60
7	103662,14	101978,64
8	103682,16	101974,43
9	103692,39	101989,51
10	103695,36	101994,10
11	103694,65	101994,81
12	103688,43	101997,27
13	103686,65	101995,60
Образуемый земельный участок 111		
1	103668,37	102025,85
2	103661,21	102003,13
3	103686,65	101995,60
4	103688,43	101997,27
5	103694,65	101994,81
6	103688,24	102021,23
Образуемый земельный участок 112		
1	103720,66	102108,75
2	103723,52	102119,52
3	103672,44	102135,60
4	103669,48	102161,94
5	103653,97	102166,45
6	103636,36	102235,48
7	103637,32	102238,59
8	103636,08	102243,94
9	103620,28	102191,46
10	103620,49	102191,41
11	103616,95	102179,68
12	103616,35	102177,71
13	103604,79	102181,06
14	103600,88	102182,22

1	2	3
15	103586,85	102186,89
16	103587,46	102188,80
17	103616,62	102280,27
18	103613,66	102281,68
19	103584,97	102187,46
20	103570,37	102192,43
21	103569,68	102192,68
22	103572,97	102179,75
23	103560,72	102183,37
24	103564,33	102166,61
25	103516,91	102176,90
26	103514,43	102168,12
27	103510,95	102155,77
28	103573,90	102137,76
29	103590,51	102132,85
30	103599,49	102098,00
31	103601,98	102088,32
32	103621,68	102011,79
33	103627,82	101987,95
34	103636,02	101985,97
35	103642,18	101984,48
36	103650,09	101982,49
37	103654,89	101979,60
38	103655,81	101985,48
39	103645,77	101987,00
40	103651,17	102000,39
41	103659,02	101998,46
42	103661,21	102003,13
43	103668,37	102025,85
44	103688,24	102021,23
45	103665,85	102110,64
46	103717,14	102095,52
Образующий земельный участок 113		
1	103601,98	102088,32
2	103599,49	102098,00
3	103589,80	102095,51
4	103592,29	102085,83
Образующий земельный участок 114		
1	103727,70	101591,45
2	103720,29	101623,87
3	103725,90	101641,58
4	103731,43	101664,94

1	2	3
5	103737,62	101687,91
6	103743,50	101708,00
7	103749,83	101729,86
8	103755,92	101751,00
9	103763,43	101720,99
10	103760,17	101709,15
11	103758,34	101709,62
12	103755,08	101709,22
13	103750,06	101691,96
14	103755,05	101690,61
15	103749,84	101671,69
16	103744,43	101652,08
Образующий земельный участок 115		
1	103763,43	101720,99
2	103766,83	101707,41
3	103760,17	101709,15
Образующий земельный участок 116		
1	103604,38	102335,28
2	103583,50	102295,64
3	103610,32	102286,18
4	103613,66	102281,68
5	103616,62	102280,27
6	103587,46	102188,80
7	103586,85	102186,89
8	103600,88	102182,22
9	103604,79	102181,06
10	103616,35	102177,71
11	103616,95	102179,68
12	103620,49	102191,41
13	103620,28	102191,46
14	103636,08	102243,94
15	103615,63	102331,85
Образующий земельный участок 117		
1	103561,81	102303,29
2	103557,82	102303,99
3	103543,38	102296,01
4	103545,82	102286,44
5	103568,72	102196,46
6	103569,68	102192,68
7	103570,37	102192,43
8	103584,97	102187,46
9	103613,66	102281,68

1	2	3
10	103610,32	102286,18
Внутренний контур (земельный участок № 78:34:0436501:2)		
1	103589,55	102288,86
2	103612,94	102281,51
3	103601,94	102246,50
4	103578,57	102253,84
Образуемый земельный участок 118		
1	103551,98	102565,45
2	103538,08	102562,81
3	103493,75	102562,81
4	103489,70	102562,81
5	103486,02	102562,81
6	103481,89	102562,81
7	103475,48	102562,81
8	103529,06	102352,30
9	103530,05	102348,41
10	103543,38	102296,01
11	103557,82	102303,99
12	103561,81	102303,29
13	103561,09	102314,39
14	103612,75	102342,61
15	103608,76	102356,91
16	103597,24	102353,91
17	103594,09	102366,24
18	103605,63	102369,18
19	103563,57	102526,18
Образуемый земельный участок 119		
1	103605,63	102369,18
2	103594,09	102366,24
3	103597,24	102353,91
4	103608,76	102356,91
Образуемый земельный участок 120		
1	103755,05	101690,61
2	103749,84	101671,69
3	103773,01	101664,98
4	103775,50	101672,80
5	103772,25	101685,77

5. Вид разрешенного использования образуемых и существующих земельных участков, предназначенных для размещения линейных объектов регионального значения и объектов капитального строительства, проектируемых в составе линейных объектов регионального значения «Магистраль № 1 от Владимирского пр. до Магистральной № 49, канализационный коллектор на участке от пересечения Магистральной № 1 и Улицы № 4 до шахты № 683 коллектора «Конная Лахта», Улица № 4 от проектируемой улицы до Магистральной № 1».

№ п/п	Условный номер образуемого земельного участка, кадастровый номер существующего земельного участка	Вид разрешенного использования образуемого земельного участка
1	2	3
1	1	Земельные участки (территории) общего пользования – улично-дорожная сеть
2	2	Земельные участки (территории) общего пользования – улично-дорожная сеть
3	3	Земельные участки (территории) общего пользования – улично-дорожная сеть
4	4	Земельные участки (территории) общего пользования – улично-дорожная сеть
5	5	Предоставление коммунальных услуг
6	6	Предоставление коммунальных услуг
7	7	Земельные участки (территории) общего пользования – улично-дорожная сеть
8	8	Предоставление коммунальных услуг
9	9.2	Земельные участки (территории) общего пользования – улично-дорожная сеть
10	10	Предоставление коммунальных услуг
11	11	Земельные участки (территории) общего пользования – улично-дорожная сеть
12	12	Земельные участки (территории) общего пользования – улично-дорожная сеть
13	13	Предоставление коммунальных услуг
14	14	Земельные участки (территории) общего пользования – улично-дорожная сеть
15	15	Предоставление коммунальных услуг
16	16	Земельные участки (территории) общего пользования – улично-дорожная сеть
17	17	Земельные участки (территории) общего пользования – улично-дорожная сеть
18	18	Земельные участки (территории) общего пользования – улично-дорожная сеть
19	19	Земельные участки (территории) общего пользования – улично-дорожная сеть
20	20	Земельные участки (территории) общего пользования – улично-дорожная сеть
21	21	Земельные участки (территории) общего пользования – улично-дорожная сеть
22	22	Земельные участки (территории) общего пользования – улично-дорожная сеть
23	23	Земельные участки (территории) общего пользования – улично-дорожная сеть
24	24	Земельные участки (территории) общего пользования – улично-дорожная сеть

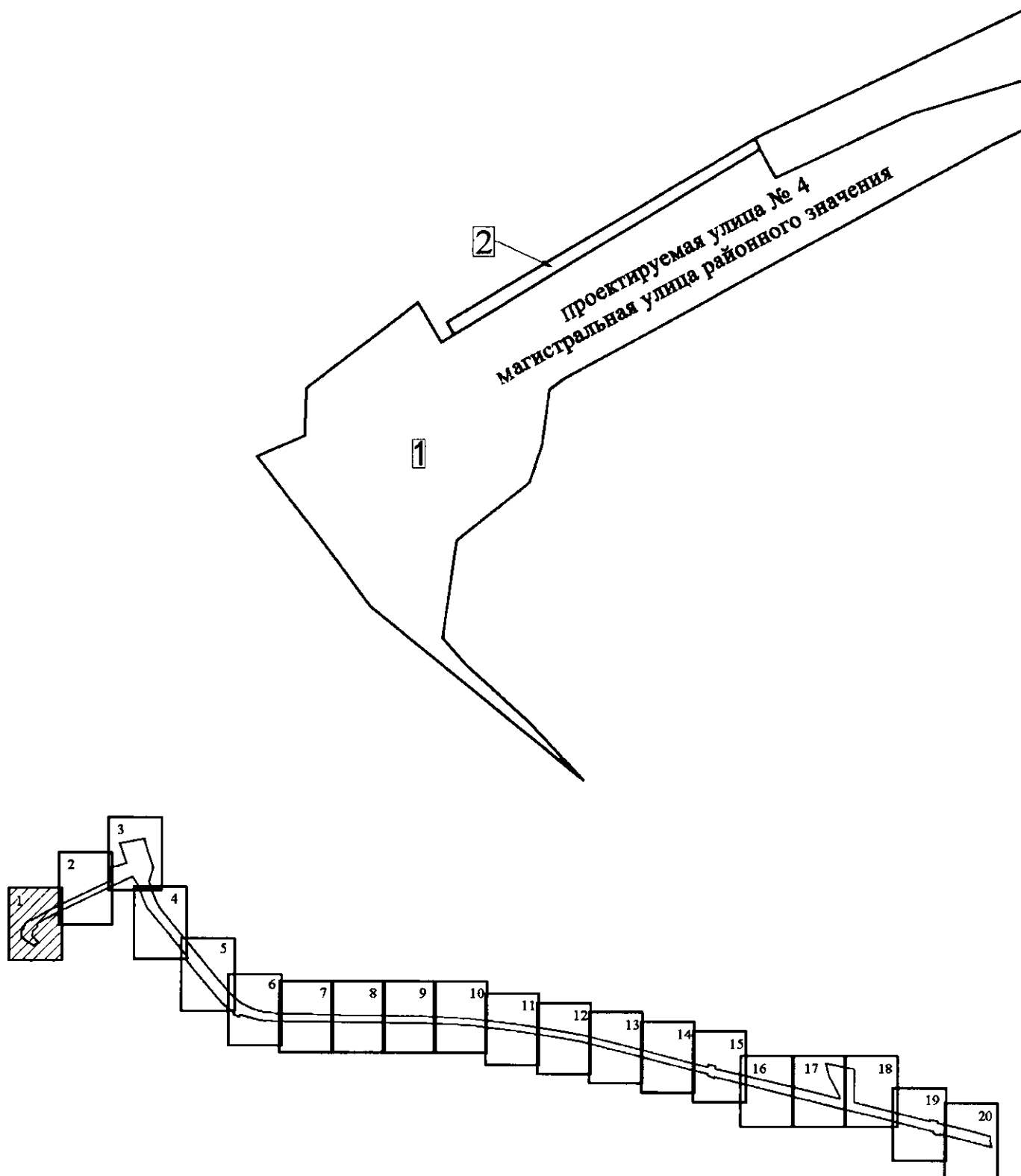
1	2	3
25	25	Земельные участки (территории) общего пользования – улично-дорожная сеть
26	26	Земельные участки (территории) общего пользования – улично-дорожная сеть
27	27	Земельные участки (территории) общего пользования – улично-дорожная сеть
28	28	Земельные участки (территории) общего пользования – улично-дорожная сеть
29	29	Предоставление коммунальных услуг
30	30	Земельные участки (территории) общего пользования – улично-дорожная сеть
31	31	Земельные участки (территории) общего пользования – улично-дорожная сеть
32	32	Земельные участки (территории) общего пользования – улично-дорожная сеть
33	33	Земельные участки (территории) общего пользования – улично-дорожная сеть
34	34	Предоставление коммунальных услуг
35	35	Предоставление коммунальных услуг
36	36	Предоставление коммунальных услуг
37	37	Земельные участки (территории) общего пользования – улично-дорожная сеть
38	38	Земельные участки (территории) общего пользования – улично-дорожная сеть
39	39	Предоставление коммунальных услуг
40	40	Земельные участки (территории) общего пользования – улично-дорожная сеть
41	41	Предоставление коммунальных услуг
42	42	Предоставление коммунальных услуг
43	43	Предоставление коммунальных услуг
44	44	Предоставление коммунальных услуг
45	45	Предоставление коммунальных услуг
46	46	Предоставление коммунальных услуг
47	47	Земельные участки (территории) общего пользования – улично-дорожная сеть
48	48	Предоставление коммунальных услуг
49	49	Предоставление коммунальных услуг
50	50	Земельные участки (территории) общего пользования – улично-дорожная сеть
51	51	Земельные участки (территории) общего пользования – улично-дорожная сеть
52	52	Земельные участки (территории) общего пользования – улично-дорожная сеть
53	53	Предоставление коммунальных услуг
54	54	Земельные участки (территории) общего пользования – улично-дорожная сеть

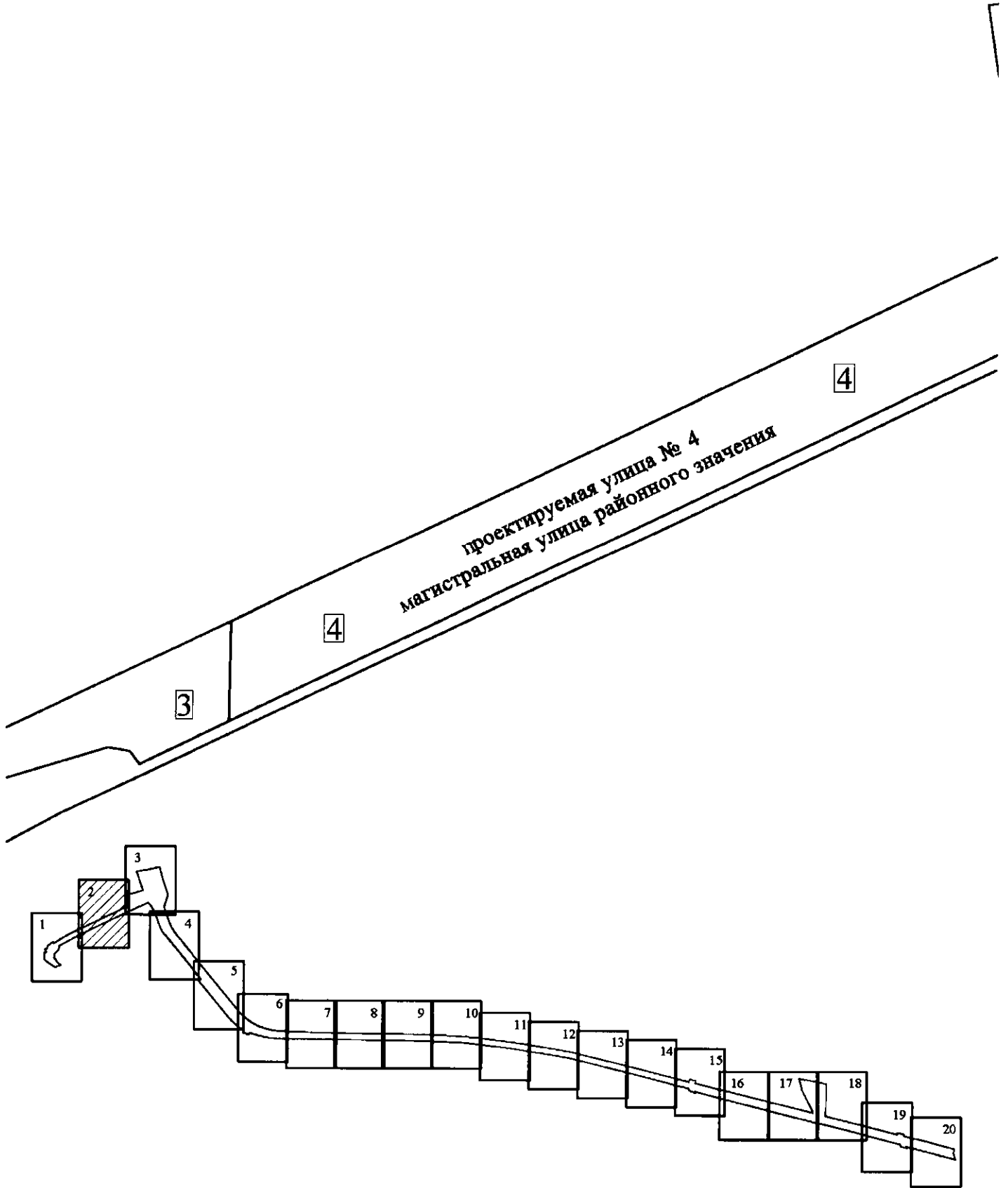
1	2	3
107	107	Предоставление коммунальных услуг
108	108	Земельные участки (территории) общего пользования – улично-дорожная сеть
109	109	Предоставление коммунальных услуг
110	110	Земельные участки (территории) общего пользования – улично-дорожная сеть
111	111	Земельные участки (территории) общего пользования – улично-дорожная сеть
112	112	Земельные участки (территории) общего пользования – улично-дорожная сеть
113	113	Предоставление коммунальных услуг
114	114	Земельные участки (территории) общего пользования – улично-дорожная сеть
115	115	Земельные участки (территории) общего пользования – улично-дорожная сеть
116	116	Земельные участки (территории) общего пользования – улично-дорожная сеть
117	117	Земельные участки (территории) общего пользования – улично-дорожная сеть
118	118	Земельные участки (территории) общего пользования – улично-дорожная сеть
119	119	Предоставление коммунальных услуг
120	120	Земельные участки (территории) общего пользования – улично-дорожная сеть
121	78:34:0004369:102	Земельные участки (территории) общего пользования – улично-дорожная сеть
122	78:34:0004369:3114	Земельные участки (территории) общего пользования – улично-дорожная сеть
123	78:34:0004369:3480	Земельные участки (территории) общего пользования – улично-дорожная сеть
124	78:34:0004369:3489	Земельные участки (территории) общего пользования – улично-дорожная сеть
125	78:34:0004369:3490	Земельные участки (территории) общего пользования – улично-дорожная сеть
126	78:34:0004369:3540	Земельные участки (территории) общего пользования – улично-дорожная сеть
127	78:34:0004369:3546	Земельные участки (территории) общего пользования – улично-дорожная сеть
128	78:34:0004369:44	Земельные участки (территории) общего пользования – улично-дорожная сеть
129	78:34:0004369:63	Земельные участки (территории) общего пользования – улично-дорожная сеть
130	78:34:0004369:64	Земельные участки (территории) общего пользования – улично-дорожная сеть
131	78:34:0004369:67	Земельные участки (территории) общего пользования – улично-дорожная сеть
132	78:34:0004369:72	Земельные участки (территории) общего пользования – улично-дорожная сеть
133	78:34:0004369:90	Земельные участки (территории) общего пользования – улично-дорожная сеть

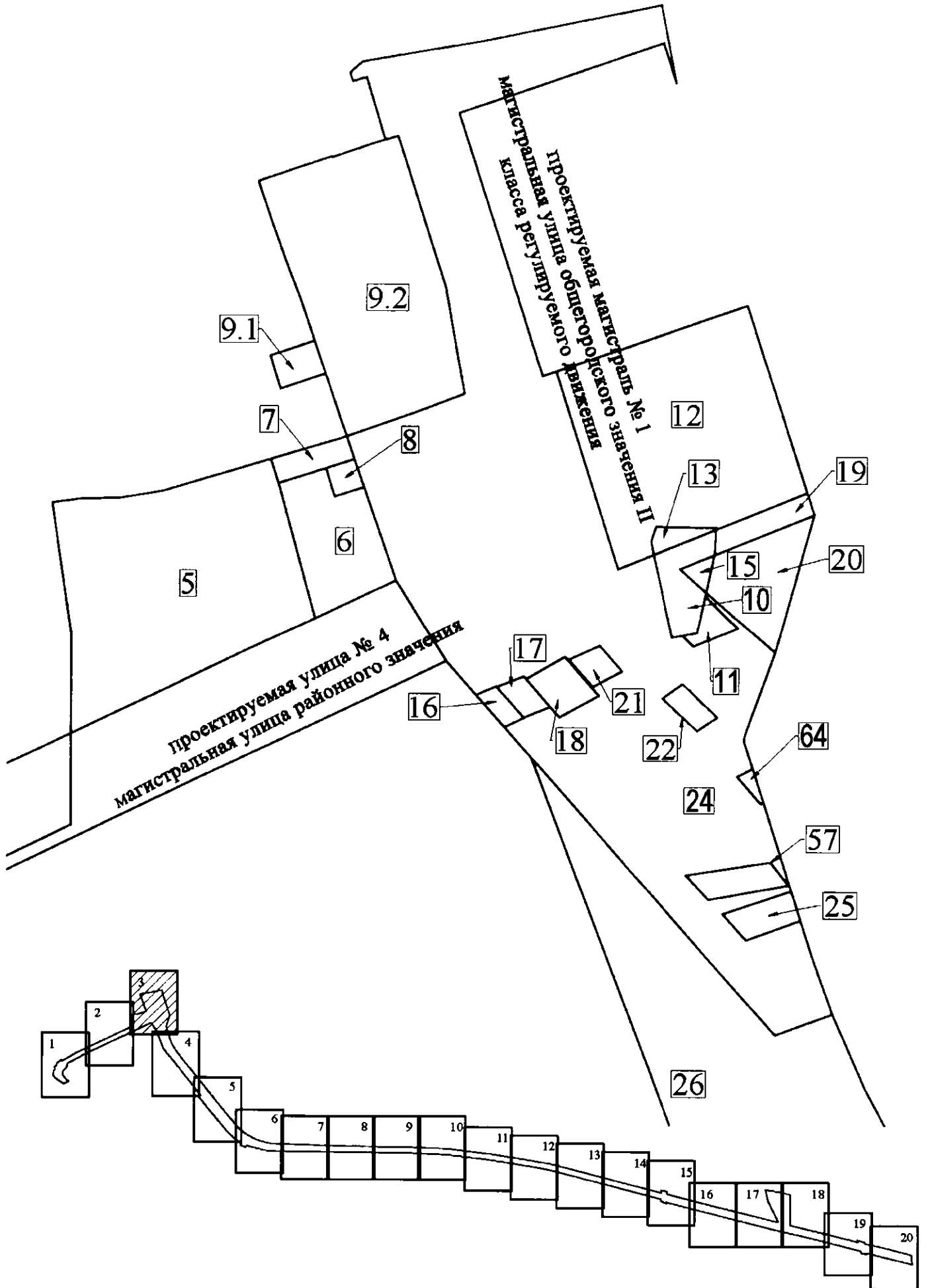
1	2	3
134	78:34:0004369:91	Земельные участки (территории) общего пользования – улично-дорожная сеть
135	78:34:0436501:2	Земельные участки (территории) общего пользования – улично-дорожная сеть
136	78:34:0436501:4295	Земельные участки (территории) общего пользования – улично-дорожная сеть
137	78:38:0011344:6	Земельные участки (территории) общего пользования – улично-дорожная сеть
138	78:38:0011346:2690	Земельные участки (территории) общего пользования – улично-дорожная сеть
139	78:38:0011346:2691	Земельные участки (территории) общего пользования – улично-дорожная сеть

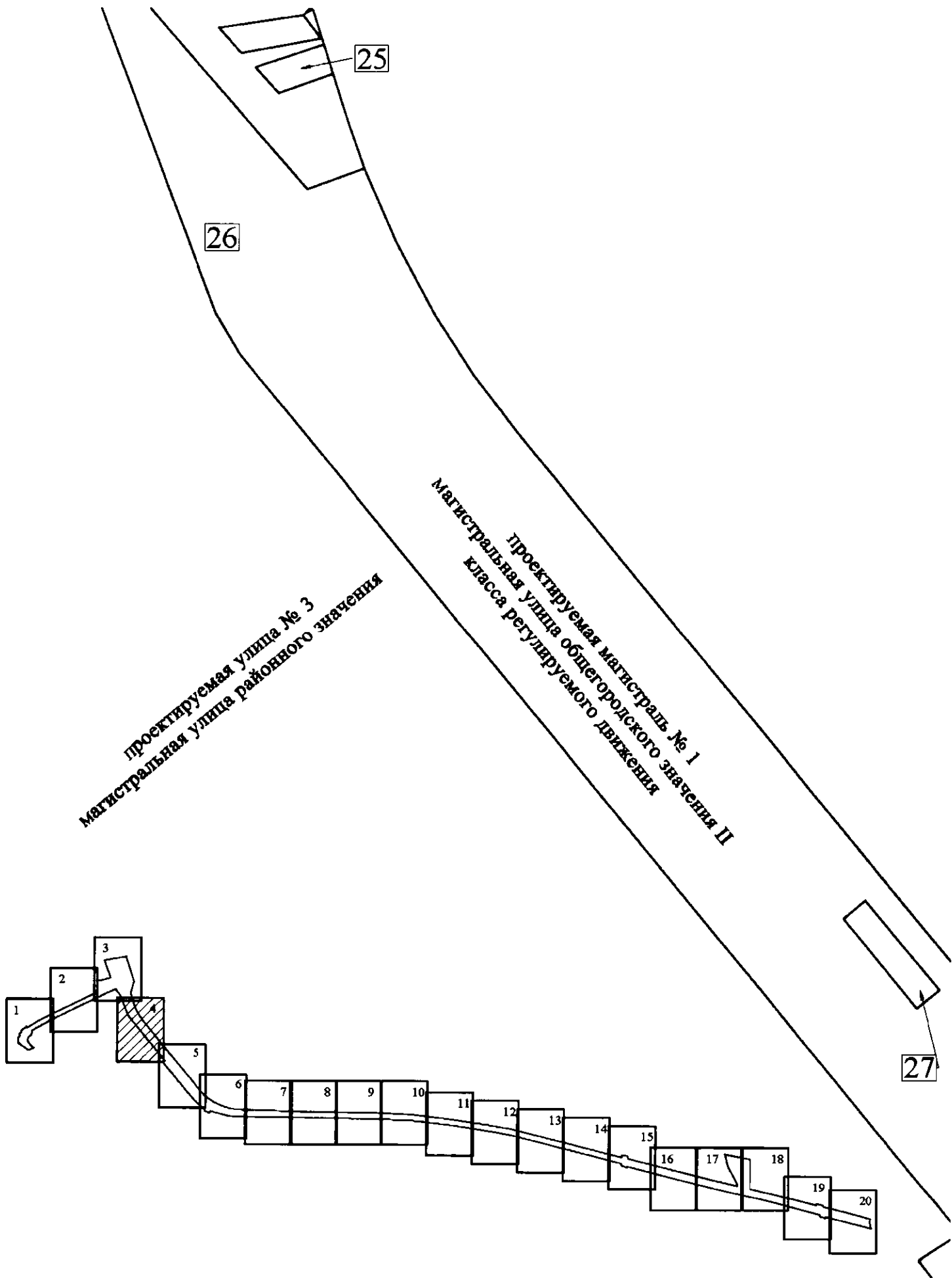
ЧЕРТЕЖ

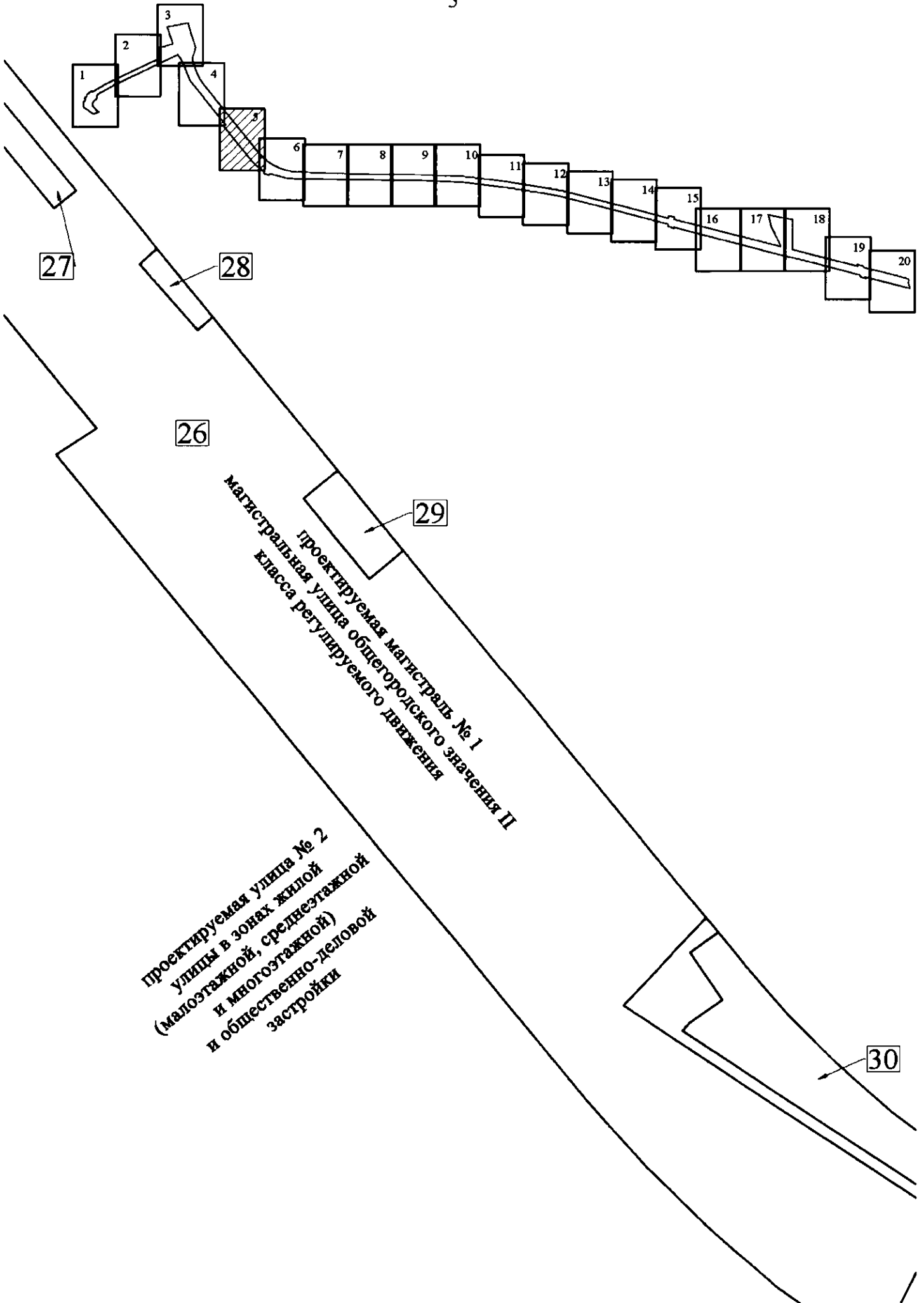
**межевания территории для размещения линейных объектов регионального значения
«Магистраль № 1 от Владимирского пр. до Магистральной ул. № 49, канализационный коллектор
на участке от пересечения Магистральной ул. № 1 и Улицы № 4 до шахты № 683 коллектора «Конная
Лахта», Улица № 4 от проектируемой улицы до Магистральной ул. № 1»
(границы и условные номера образуемых земельных участков, в том числе в отношении которых
предполагаются их резервирование и (или) изъятие для государственных нужд)**











26

27

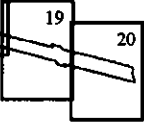
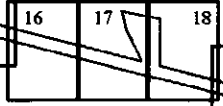
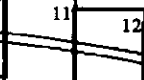
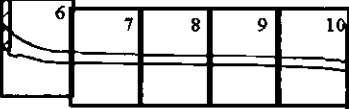
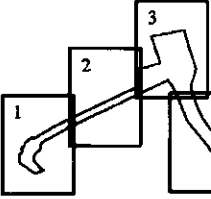
28

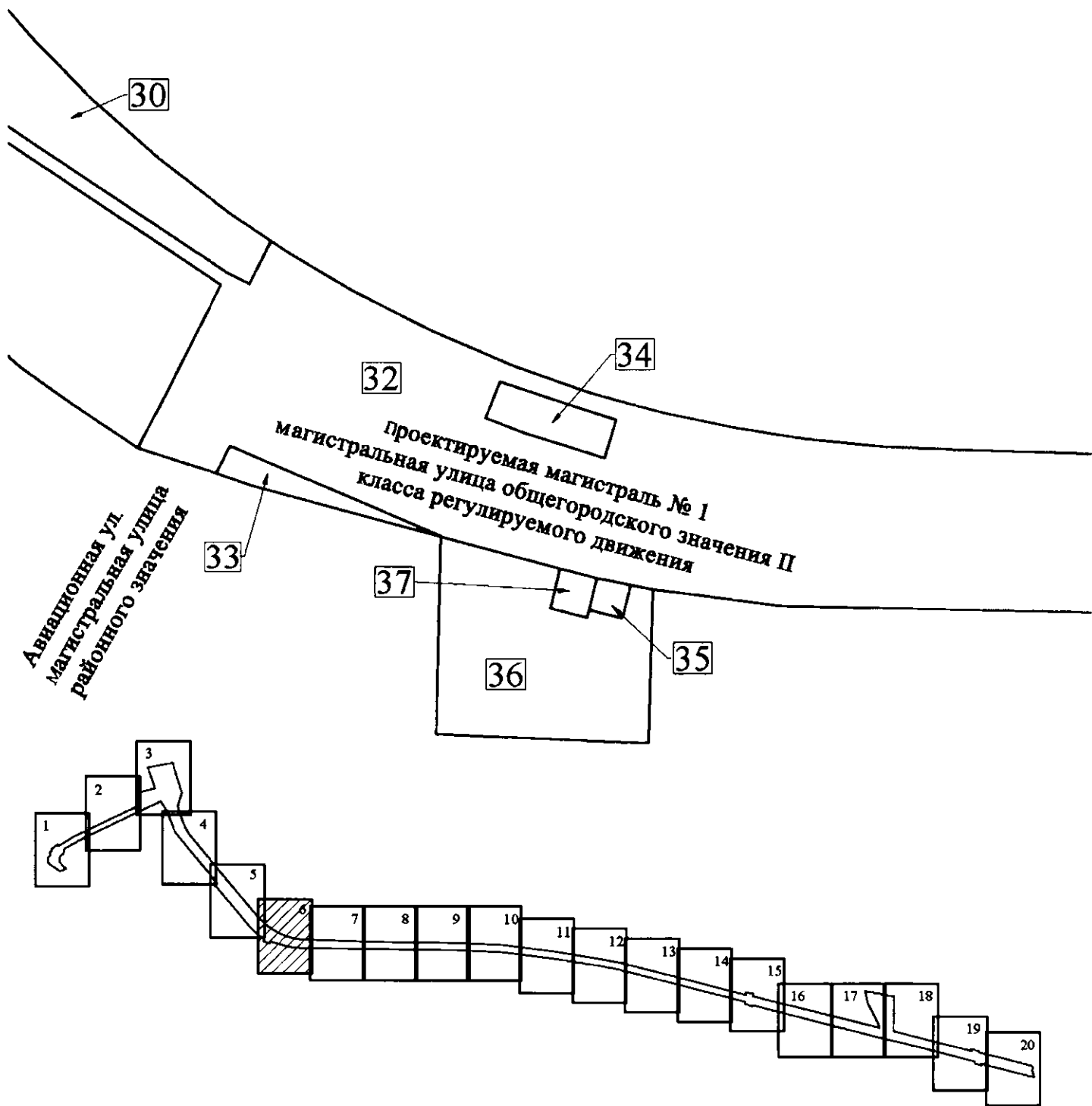
29

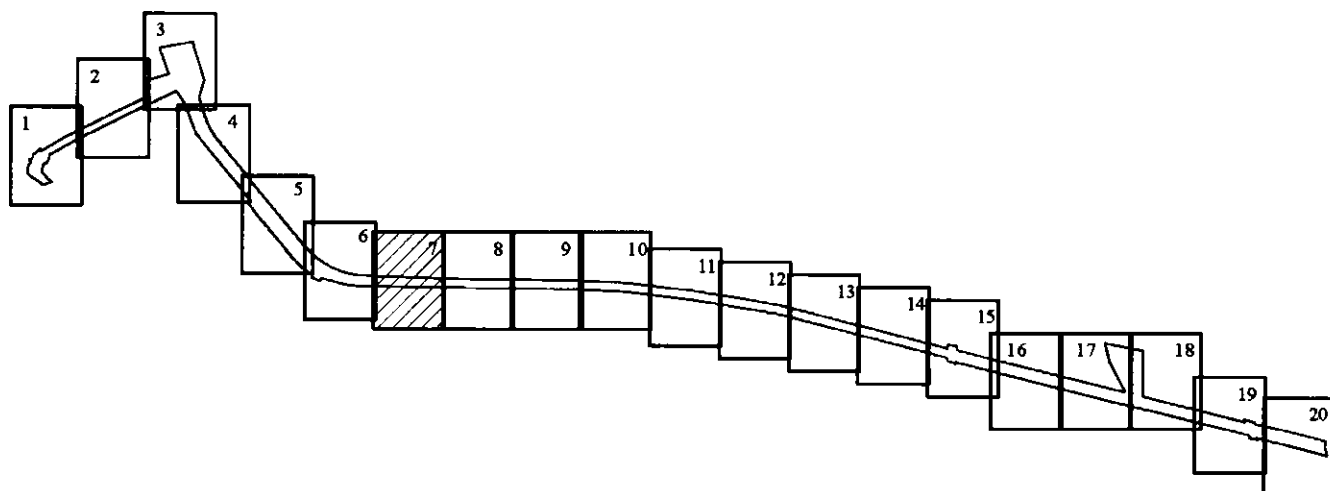
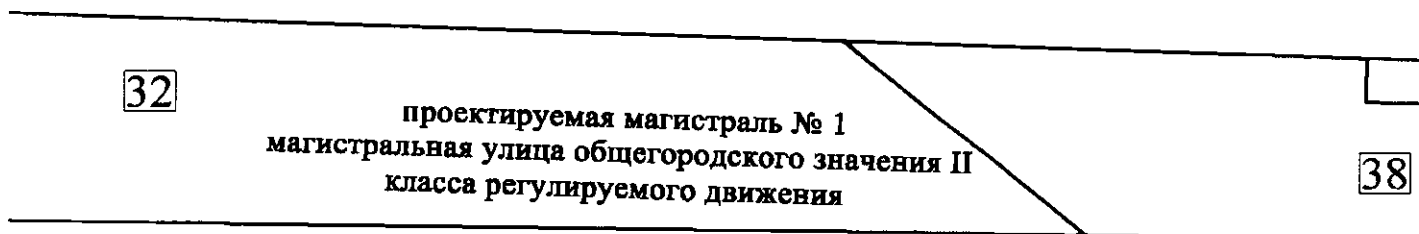
30

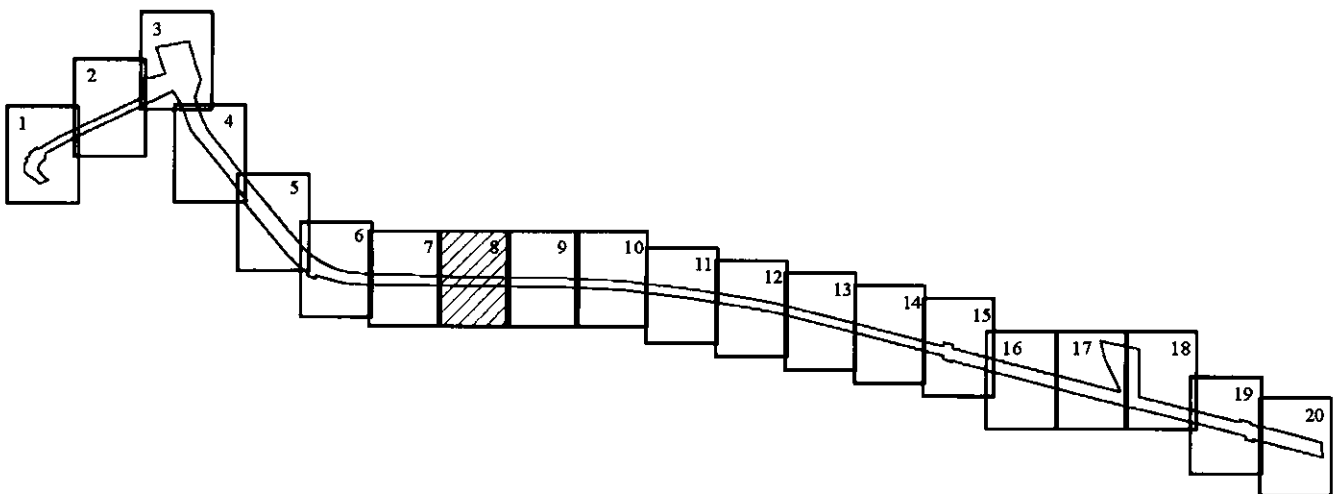
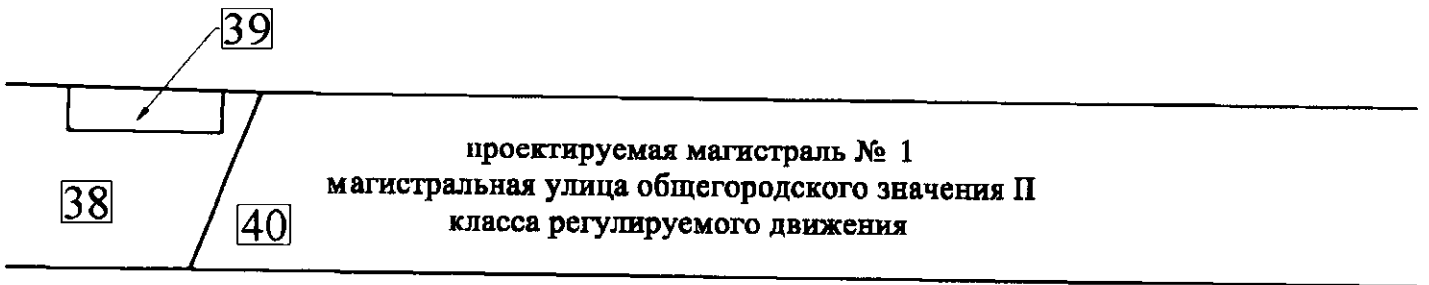
проектируемая улица № 2
улицы в зонах жилой
(малоэтажной, среднеэтажной
и многоэтажной)
и общественно-деловой
застройки

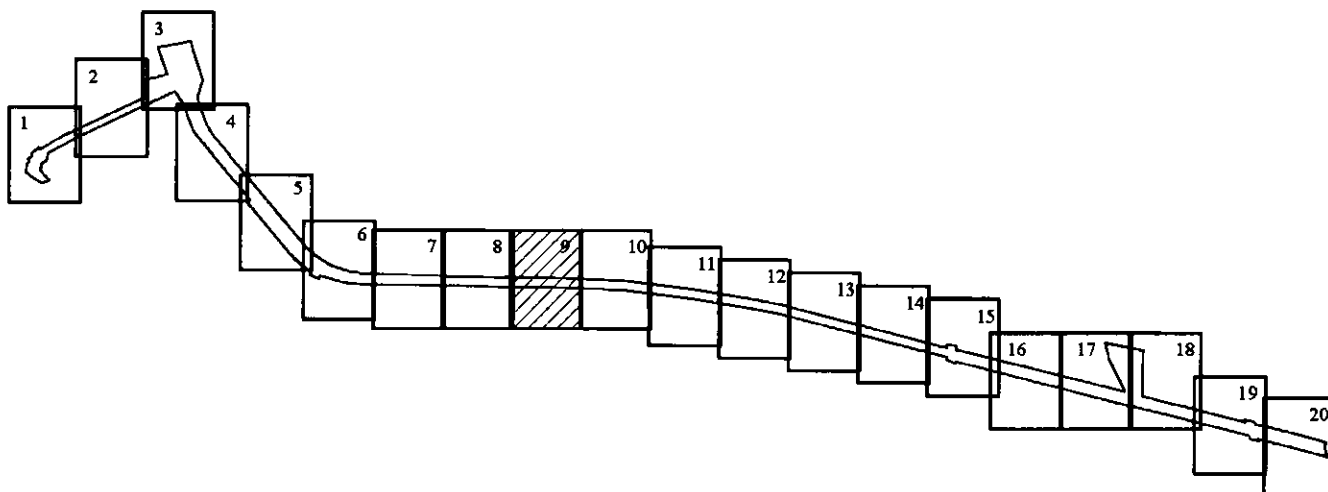
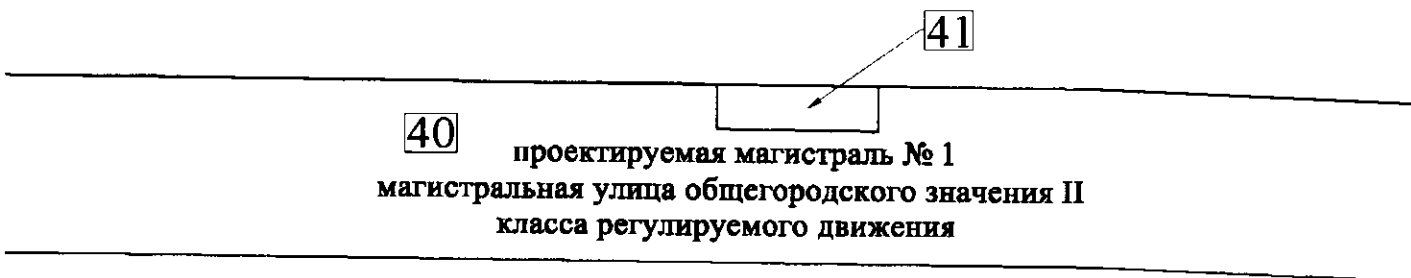
магистральная улица общегородского значения II
проектируемая магистраль № 1
класса регулируемого движения

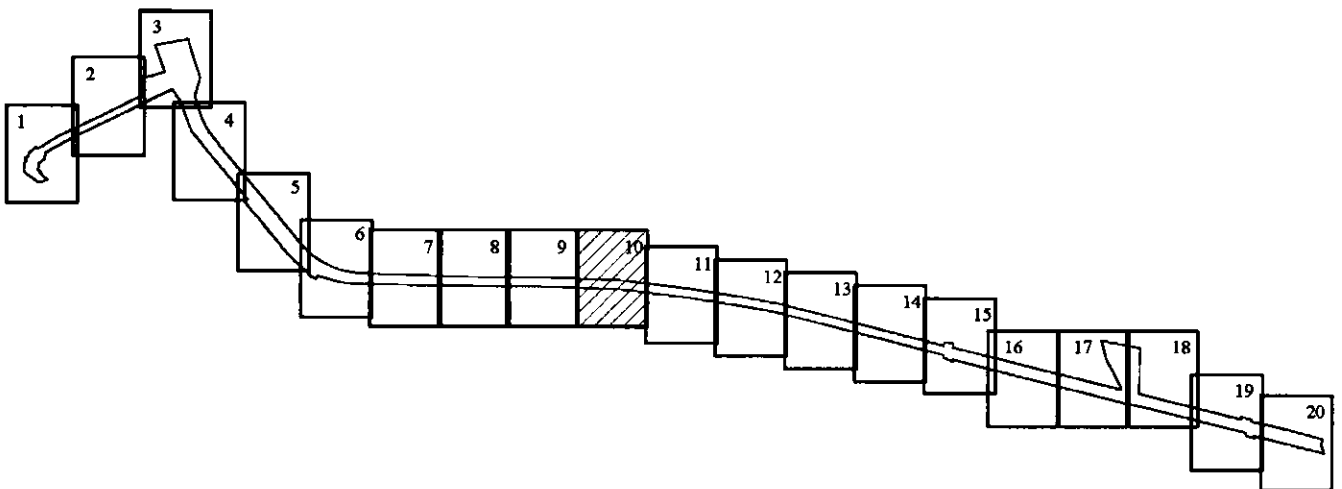
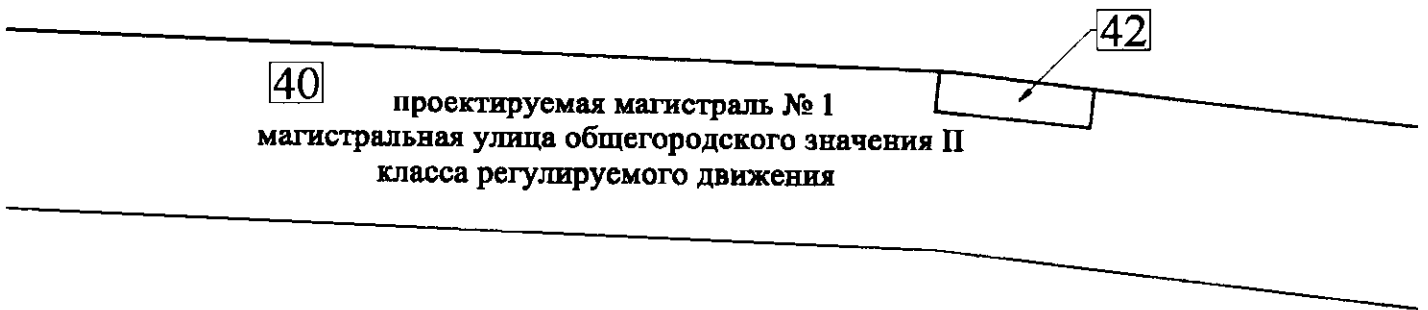


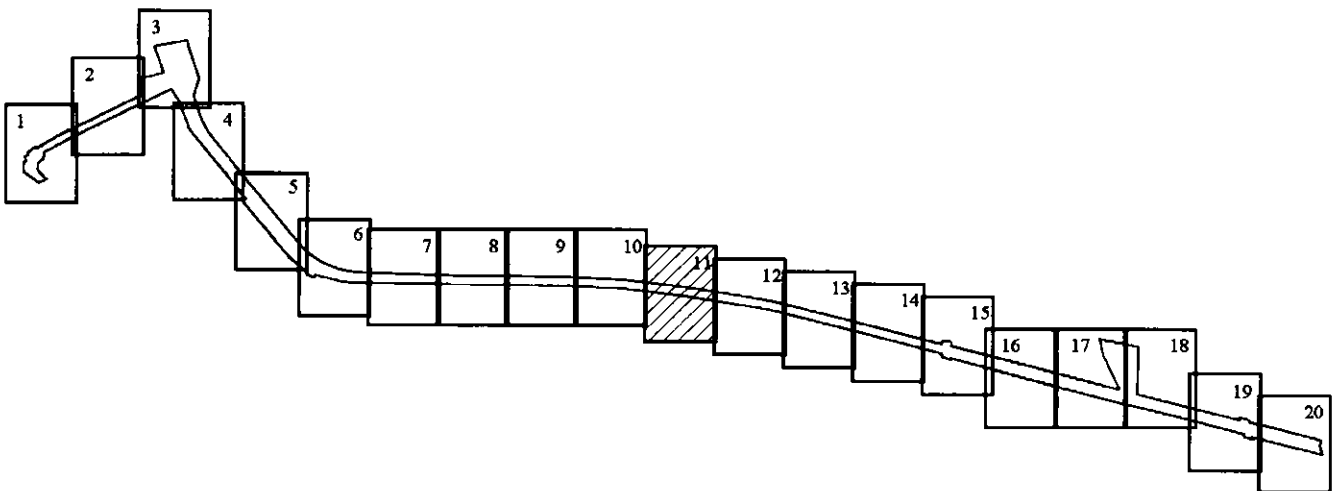
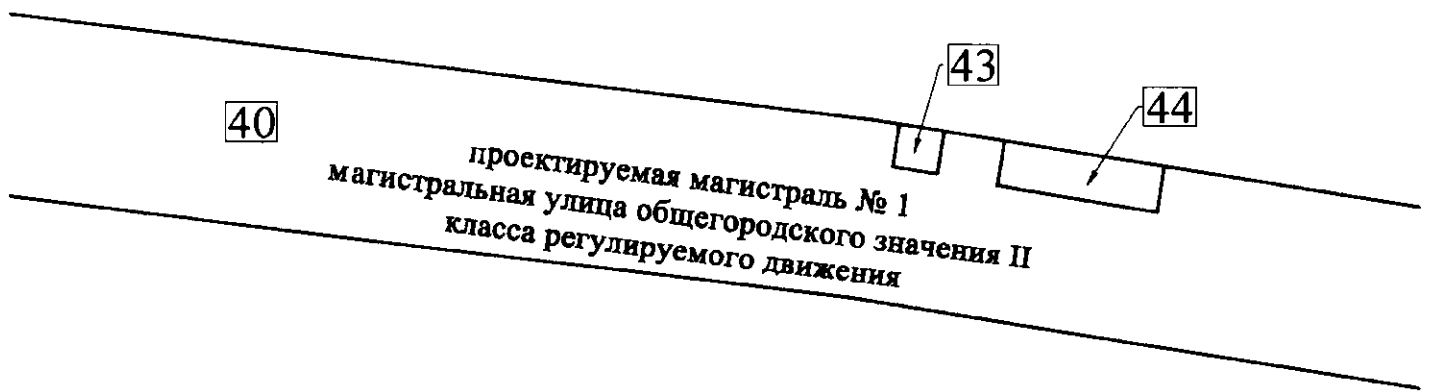


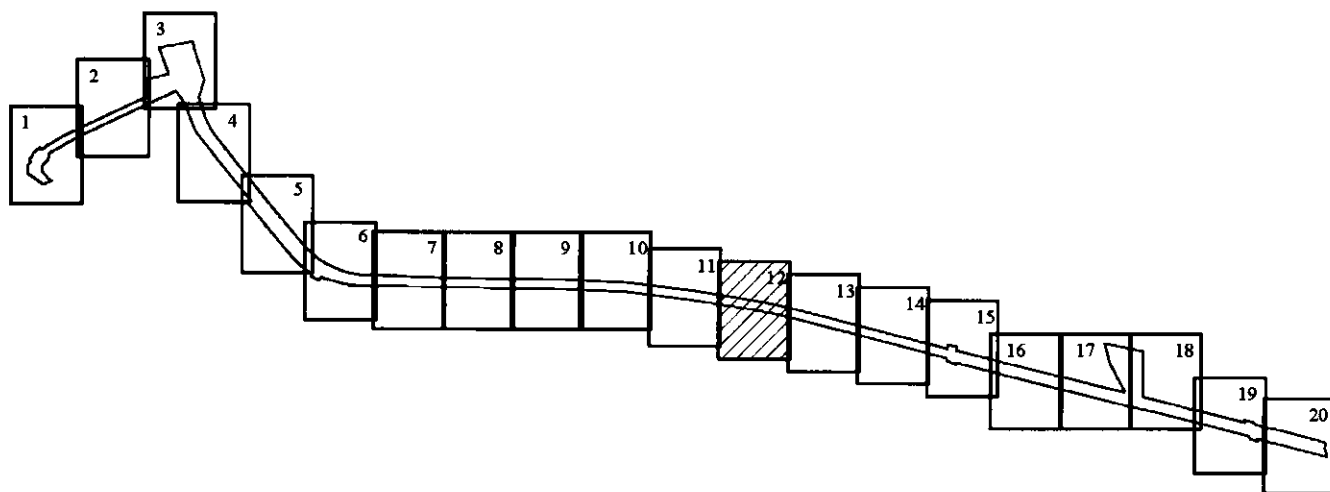
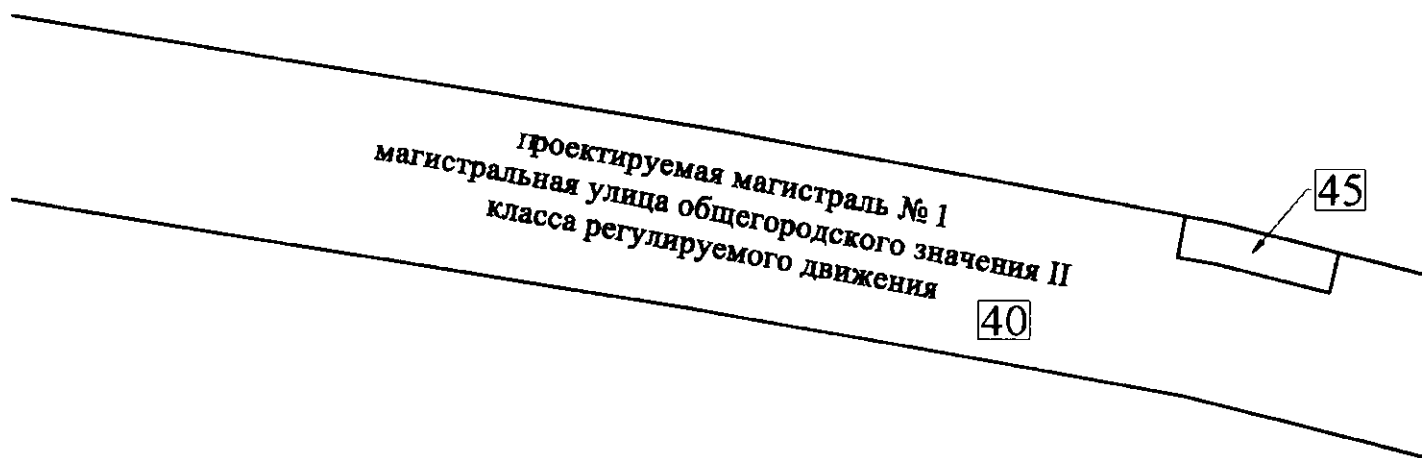






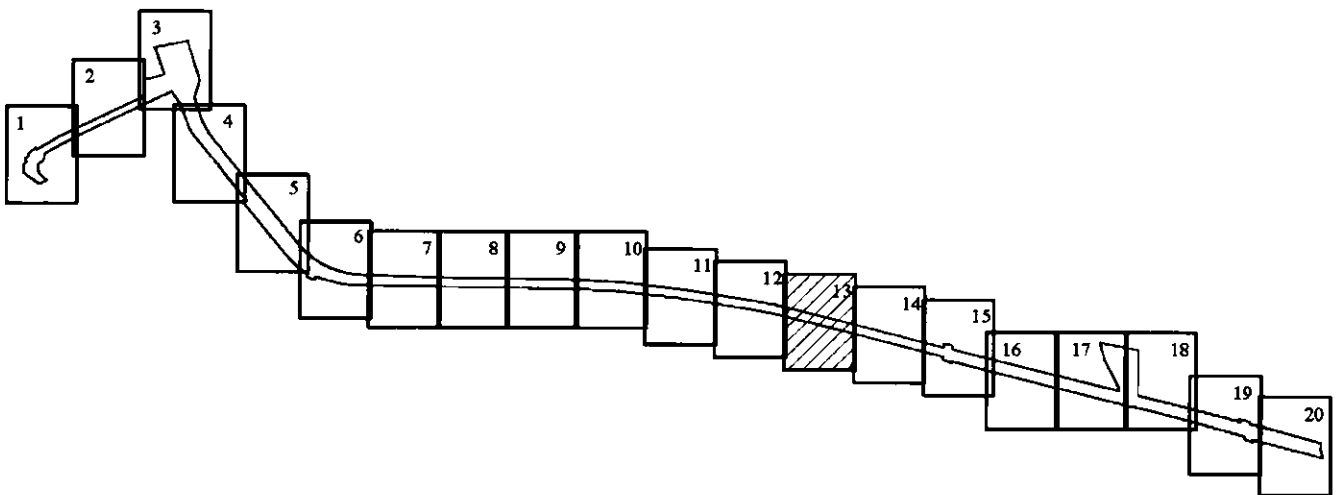


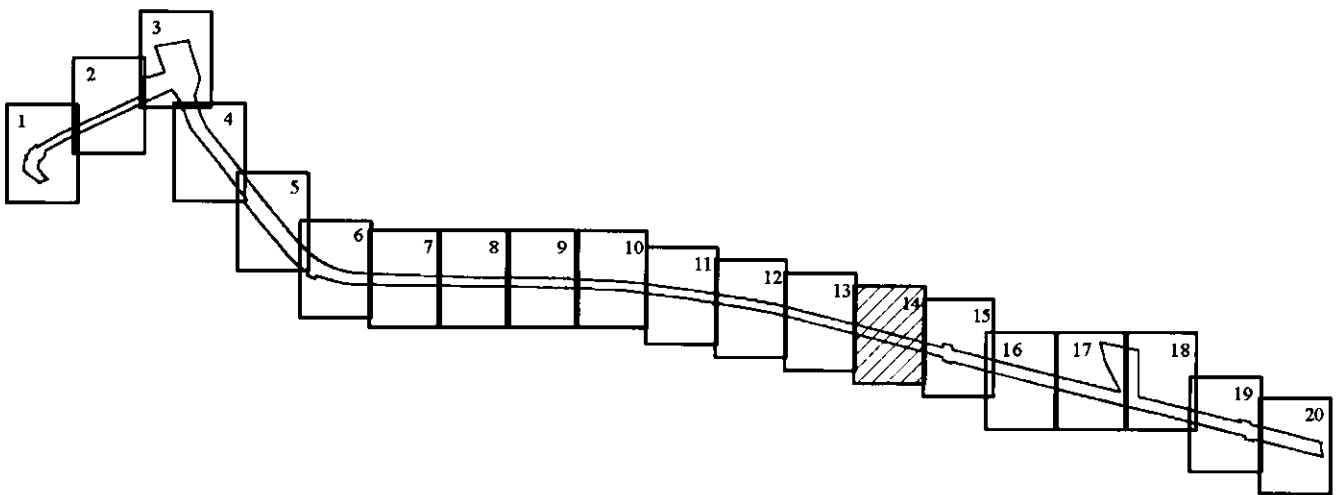
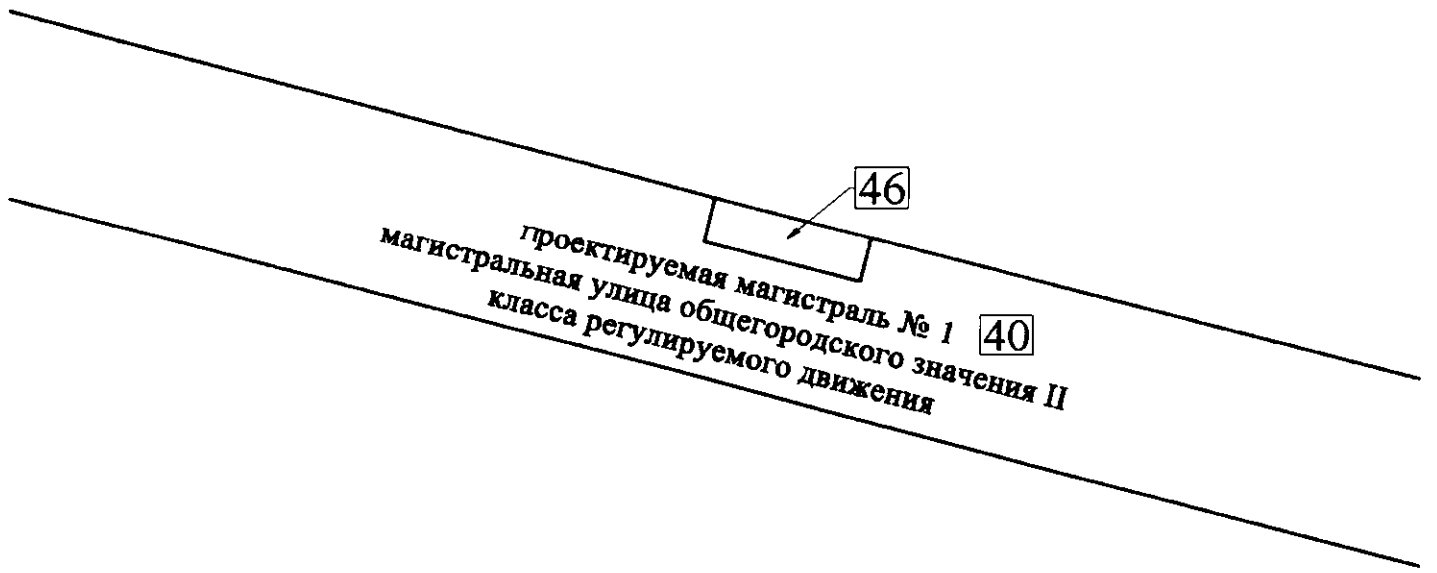




проектируемая магистраль № 1
магистральная улица общегородского значения II
класса регулируемого движения

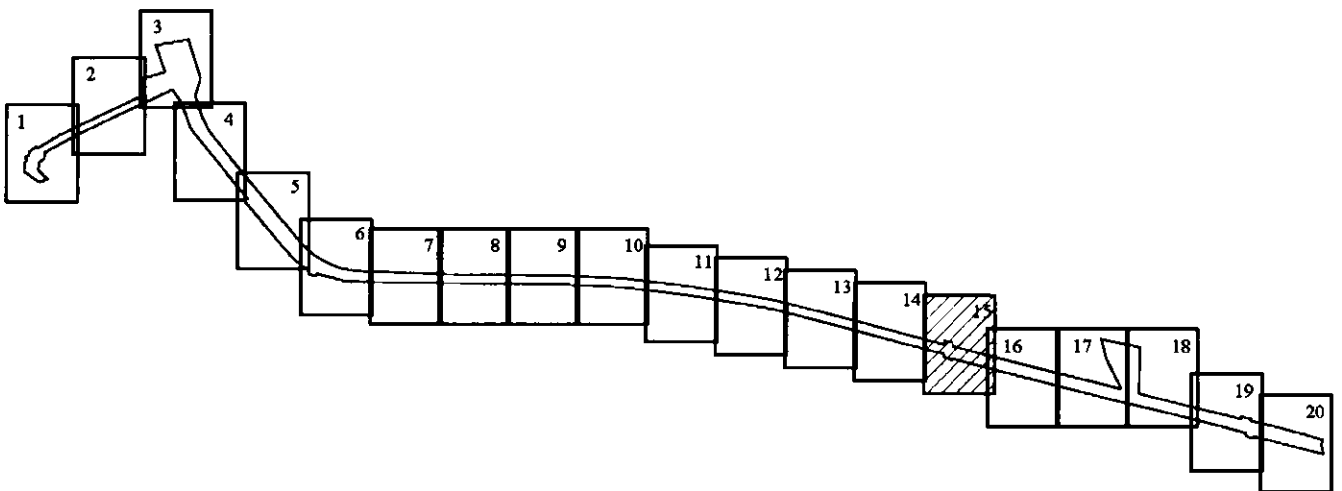
40

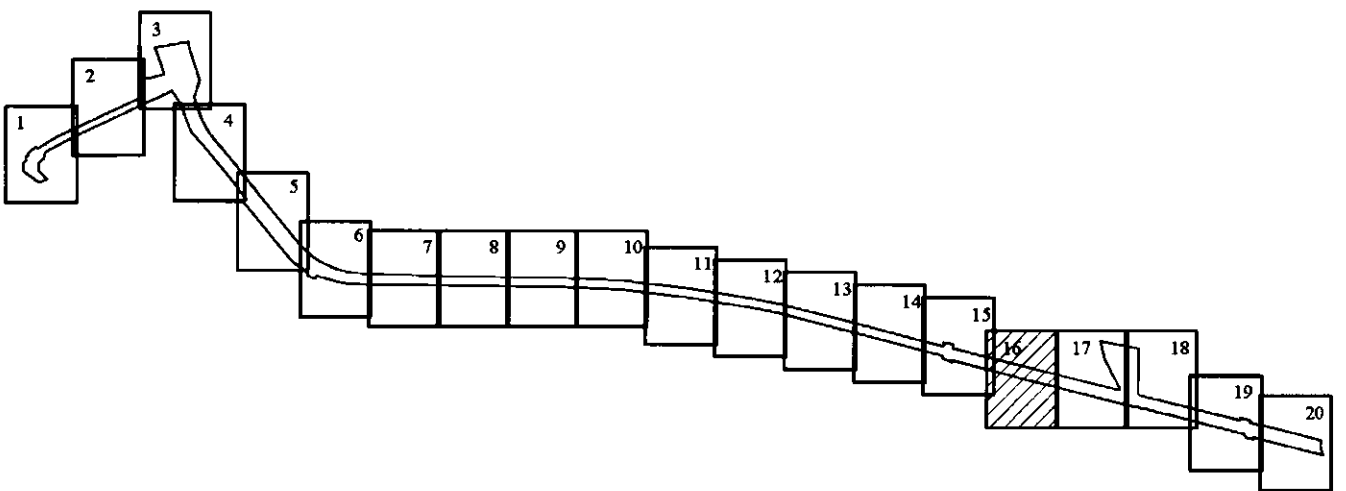
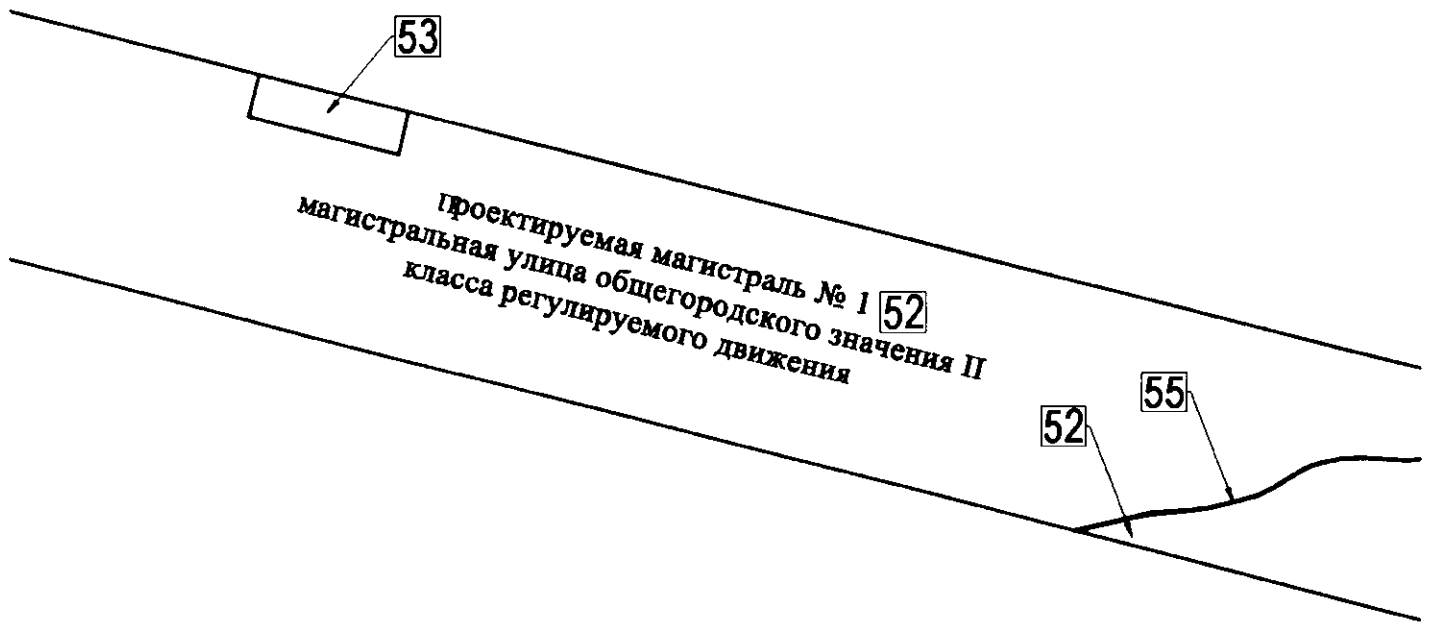


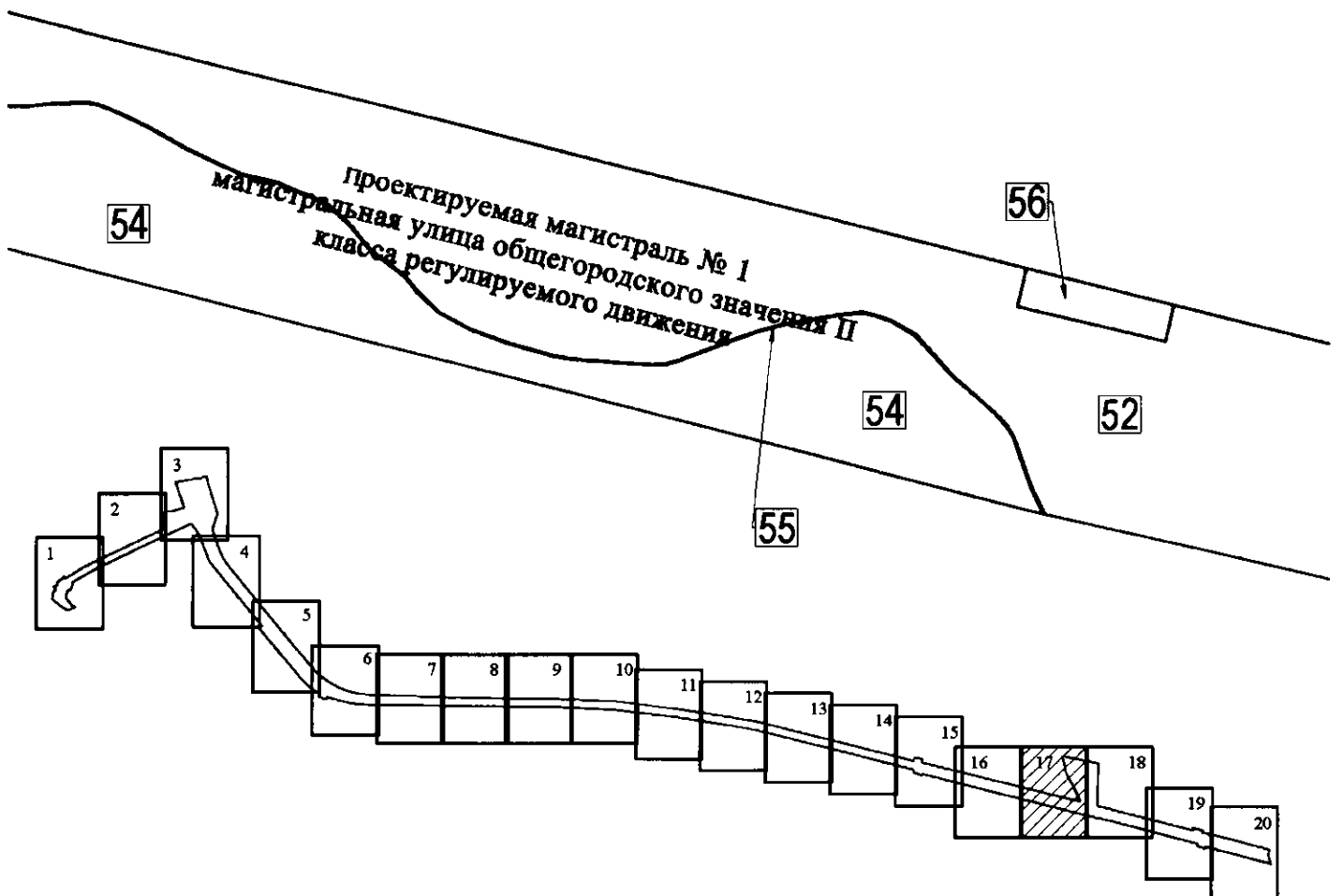
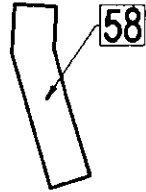


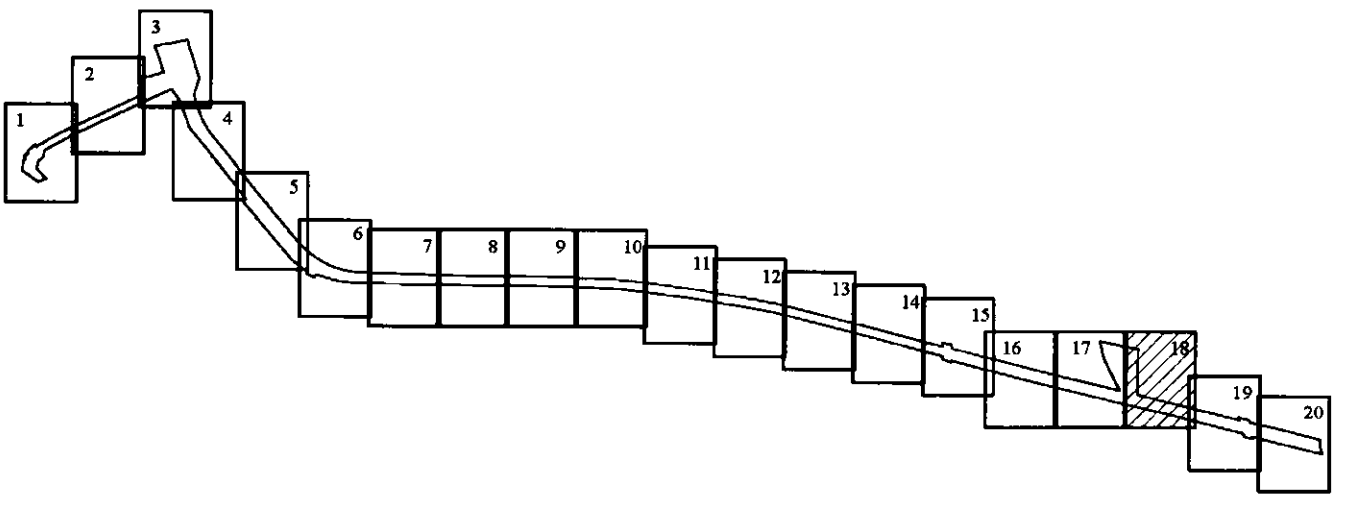
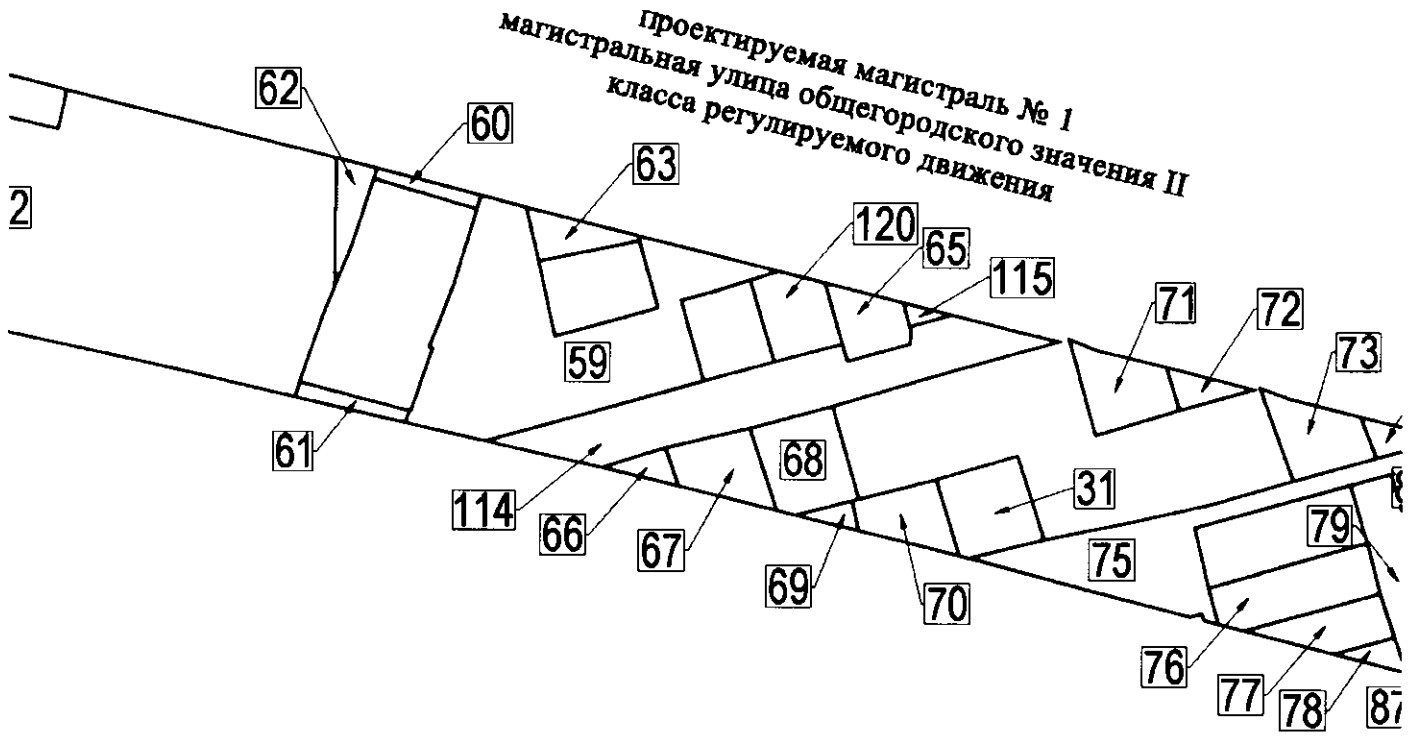
проектируемая магистраль № 49А
магистральная улица
общегородского значения
регулируемого движения

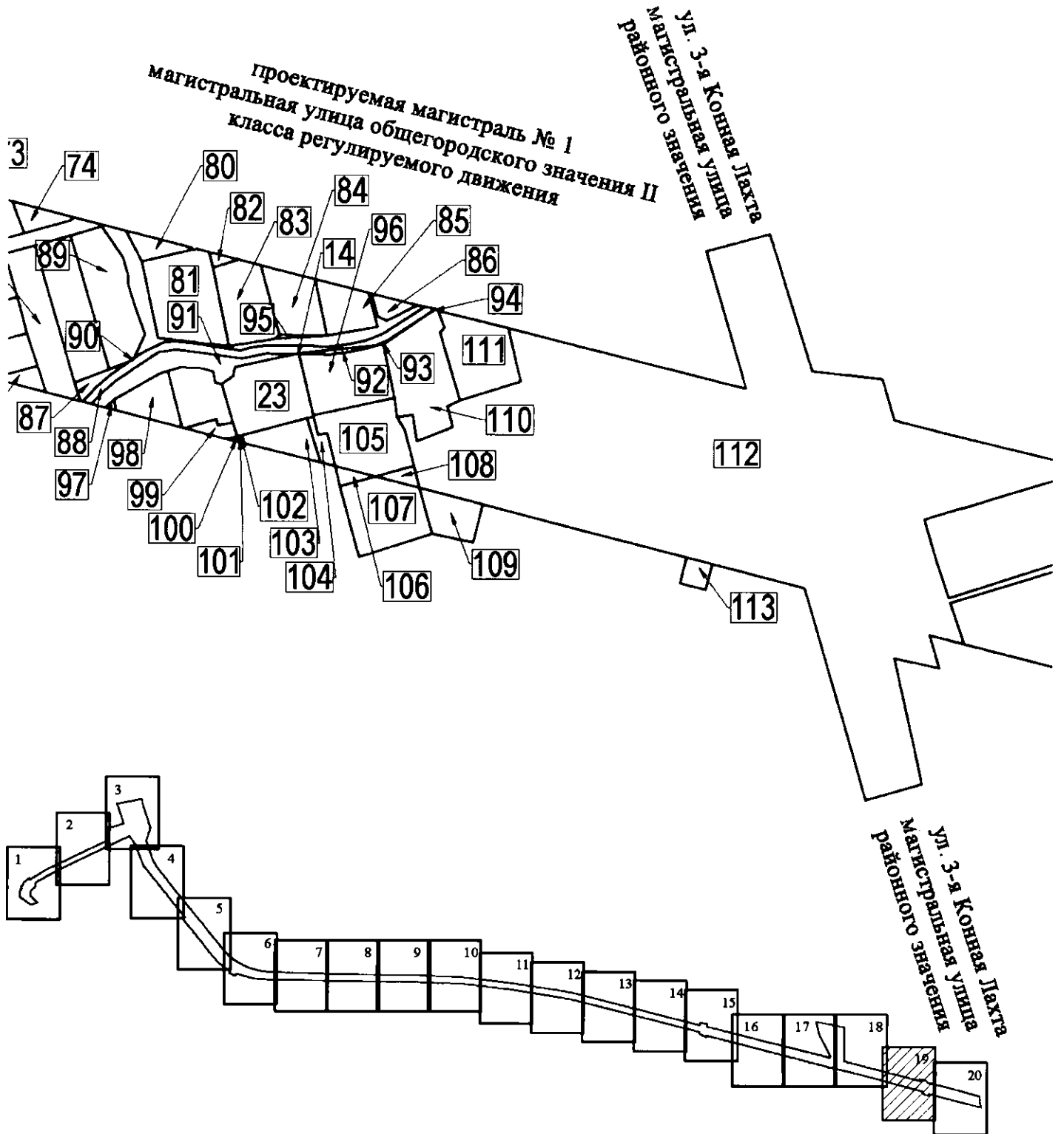
Проектируемая магистраль № 49А
магистральная улица
общегородского значения
регулируемого движения











Условные обозначения

- границы образуемых земельных участков, в том числе в отношении которых предполагаются их резервирование и (или) изъятие для государственных нужд
- 1 — условные номера образуемых земельных участков, в том числе в отношении которых предполагаются их резервирование и (или) изъятие для государственных нужд

