



**МИНИСТЕРСТВО ЭКОЛОГИИ И ПРИРОДНЫХ РЕСУРСОВ
ТАМБОВСКОЙ ОБЛАСТИ**

П Р И К А З

«01» 05 2026

№ 80

г. Тамбов

Об установлении границ и режима зон санитарной охраны действующего водозабора общества с ограниченной ответственностью «Альянс-К»

В соответствии с частью 5 статьи 18 Федерального закона от 30.03.1999 № 52-ФЗ «О санитарно-эпидемиологическом благополучии населения», подпунктом 3.1.3.26 Положения о министерстве экологии и природных ресурсов Тамбовской области, утвержденного постановлением Главы Тамбовской области от 15.12.2022 № 60, на основании санитарно-эпидемиологического заключения от 26.01.2023 № 68.01.03.000.Т.000642.10.25 о соответствии проекта зон санитарной охраны водозабора подземных вод на участке недр Заподнокотовский-2 (скважины №№ 8552, 8553) для водоснабжения Распределительного центра для нужд торговой сети «Пятерочка», по адресу: Тамбовская область, муниципального образования города Котовска, район Индустриальный парк Котовск общества с ограниченной ответственностью «Альянс-К» (далее – ООО «Альянс-К») ПРИКАЗЫВАЮ:

1. Установить первый пояс зоны санитарной охраны источников питьевого и хозяйственно-бытового водоснабжения (скважина № 8552 и скважина № 8553) в соответствии с приложением № 1.
2. Установить второй пояс зоны санитарной охраны источников питьевого и хозяйственно-бытового водоснабжения (скважина № 8552) в соответствии с приложением № 2.
3. Установить второй пояс зоны санитарной охраны источников питьевого и хозяйственно-бытового водоснабжения (скважина № 8553) в соответствии с приложением № 3.
4. Установить третий пояс зоны санитарной охраны источников питьевого и хозяйственно-бытового водоснабжения (скважина № 8552) в соответствии с приложением № 4.
5. Установить третий пояс зоны санитарной охраны источников питьевого и хозяйственно-бытового водоснабжения (скважина № 8553) в соответствии с приложением № 5.
6. Установить режим зон санитарной охраны источников питьевого и

хозяйственно-бытового водоснабжения (скважина № 8552 и скважина № 8553) ООО «Альянс-К» в соответствии с приложением № 6.

7. Зоны санитарной охраны источников питьевого и хозяйственно-бытового водоснабжения ООО «Альянс-К» установлены бессрочно.

8. Возложить обязанность по возмещению убытков, в том числе упущенной выгоды, причиненных ограничением прав лиц, указанных в пункте 2 статьи 57¹ Земельного кодекса Российской Федерации, в связи с установлением зон с особыми условиями использования территории (далее - ЗОУИТ) на собственника водозабора. Обязанность по возмещению убытков возникает со дня установления ЗОУИТ в соответствии с действующим законодательством с учетом особенностей и сроков, установленных статьей 57¹ Земельного кодекса Российской Федерации.

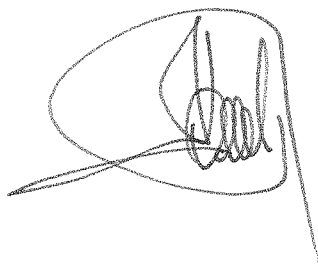
9. Отделу недропользования управления природопользования министерства экологии и природных ресурсов Тамбовской области (Матайс) обеспечить направление ООО «Альянс-К» копии настоящего приказа. Сведения об установлении зон санитарной охраны источников питьевого и хозяйственно-бытового водоснабжения направить в филиал Федерального государственного бюджетного учреждения «Федеральная кадастровая палата Федеральной службы государственной регистрации, кадастра и картографии» по Тамбовской области.

10. Настоящий приказ вступает в силу на следующий день после дня его первого официального опубликования.

11. Опубликовать настоящий приказ на «Официальном интернет-портале правовой информации» (www.pravo.gov.ru), сайте сетевого издания «Тамбовская жизнь» (www.tamlife.ru), разместить на официальном сайте министерства экологии и природных ресурсов Тамбовской области в информационно-телекоммуникационной сети «Интернет».

12. Возложить контроль за исполнением приказа на заместителя министра - начальника управления природопользования министерства экологии и природных ресурсов Тамбовской области.

Министр



Д.А. Сомов

ПРИЛОЖЕНИЕ № 1
к приказу министерства экологии и
природных ресурсов Тамбовской области
от 07.05 2026 № 80

Первый пояс зоны санитарной охраны источников питьевого и хозяйственно-бытового водоснабжения (скважина № 8552 и скважина № 8553)

Описание местоположения границ объекта		
Первый пояс зоны санитарной охраны источников питьевого и хозяйственно-бытового водоснабжения (скважина № 8552 и скважина № 8553)		
(наименование объекта, местоположение границ которого описано (далее - объект))		
Раздел 1		
Сведения об объекте		
№ п/п	Характеристики объекта	Описание характеристик
1	2	3
1.	Местоположение объекта	Российская Федерация, Тамбовская область, городской округ город Котовск, город Котовск, район Индустриальный парк Котовск
2.	Площадь объекта +/- величина погрешности определения площади (Р +/- Дельта Р)	6934 +/- 29 м ²
3.	Иные характеристики объекта	<p>Мероприятия по первому поясу зоны санитарной охраны (далее – ЗСО):</p> <p>1) территория первого пояса ЗСО должна быть спланирована для отвода поверхностного стока за ее пределы, озеленена, ограждена и обеспечена охраной. Дорожки к сооружениям должны иметь твердое покрытие;</p> <p>2) не допускается посадка высокоствольных деревьев, все виды строительства, не имеющие непосредственного отношения к эксплуатации, реконструкции и расширению водопроводных сооружений, в том числе прокладка трубопроводов различного назначения, размещение жилых и хозяйственно - бытовых зданий, проживание людей, применение ядохимикатов и удобрений;</p> <p>3) здания должны быть оборудованы канализацией с отведением сточных вод в ближайшую систему бытовой или производственной канализации или на местные станции очистных сооружений, расположенные за</p>

		<p>пределами первого пояса ЗСО с учетом санитарного режима на территории второго пояса.</p> <p>В исключительных случаях при отсутствии канализации должны устраиваться водонепроницаемые приемники нечистот и бытовых отходов, расположенные в местах, исключающих загрязнение территории первого пояса ЗСО при их вывозе;</p> <p>4) водопроводные сооружения, расположенные в первом поясе зоны санитарной охраны, должны быть оборудованы с учетом предотвращения возможности загрязнения питьевой воды через оголовки и устья скважин, люки и переливные трубы резервуаров и устройства заливки насосов;</p> <p>5) все водозаборы должны быть оборудованы аппаратурой для систематического контроля соответствия фактического дебита при эксплуатации водопровода проектной производительности, предусмотренной при его проектировании и обосновании границ ЗСО.</p>
--	--	---

Раздел 2

Сведения о местоположении границ объекта

1. Система координат МСК-68, зона 1

2. Сведения о характерных точках границ объекта

Обозначение характерных точек границ	Координаты, м		Метод определения координат характерной точки	Средняя квадратическая погрешность положения характерной точки (Mt), м	Описание обозначения точки на местности (при наличии)
	X	Y			
1	2	3	4	5	6

3. Сведения о характерных точках части (частей) границы объекта

Обозначение характерных точек части границы	Координаты, м		Метод определения координат характерной точки	Средняя квадратическая погрешность положения характерной точки (Mt), м	Описание обозначения точки на местности (при наличии)
	X	Y			
1	2	3	4	5	6
1	417979.06	1248274.54	Аналитический метод	0.10	-
2	417979.09	1248347.93	Аналитический метод	0.10	-
3	417882.93	1248347.55	Аналитический метод	0.10	-
4	417883.10	1248287.81	Аналитический метод	0.10	-
5	417892.20	1248283.56	Аналитический метод	0.10	-

6	417894.15	1248274.23	Аналитический метод		0.10	-	
1	417979.06	1248274.54	Аналитический метод		0.10	-	
Раздел 3							
Сведения о местоположении измененных (уточненных) границ объекта							
1. Система координат -							
2. Сведения о характерных точках границ объекта							
Обозначение характерных точек границ	Существующие координаты, м		Измененные (уточненные) координаты, м		Метод определения координат характерной точки	Средняя квадратическая погрешность положения характерной точки (Mt), м	Описание обозначения точки на местности (при наличии)
	X	Y	X	Y			
1	2	3	4	5	6	7	8
-	-	-	-	-	-	-	
3. Сведения о характерных точках части (частей) границы объекта							
Обозначение характерных точек части границы	Существующие координаты, м		Измененные (уточненные) координаты, м		Метод определения координат характерной точки	Средняя квадратическая погрешность положения характерной точки (Mt), м	Описание обозначения точки на местности (при наличии)
	X	Y	X	Y			
1	2	3	4	5	6	7	8
-	-	-	-	-	-	-	

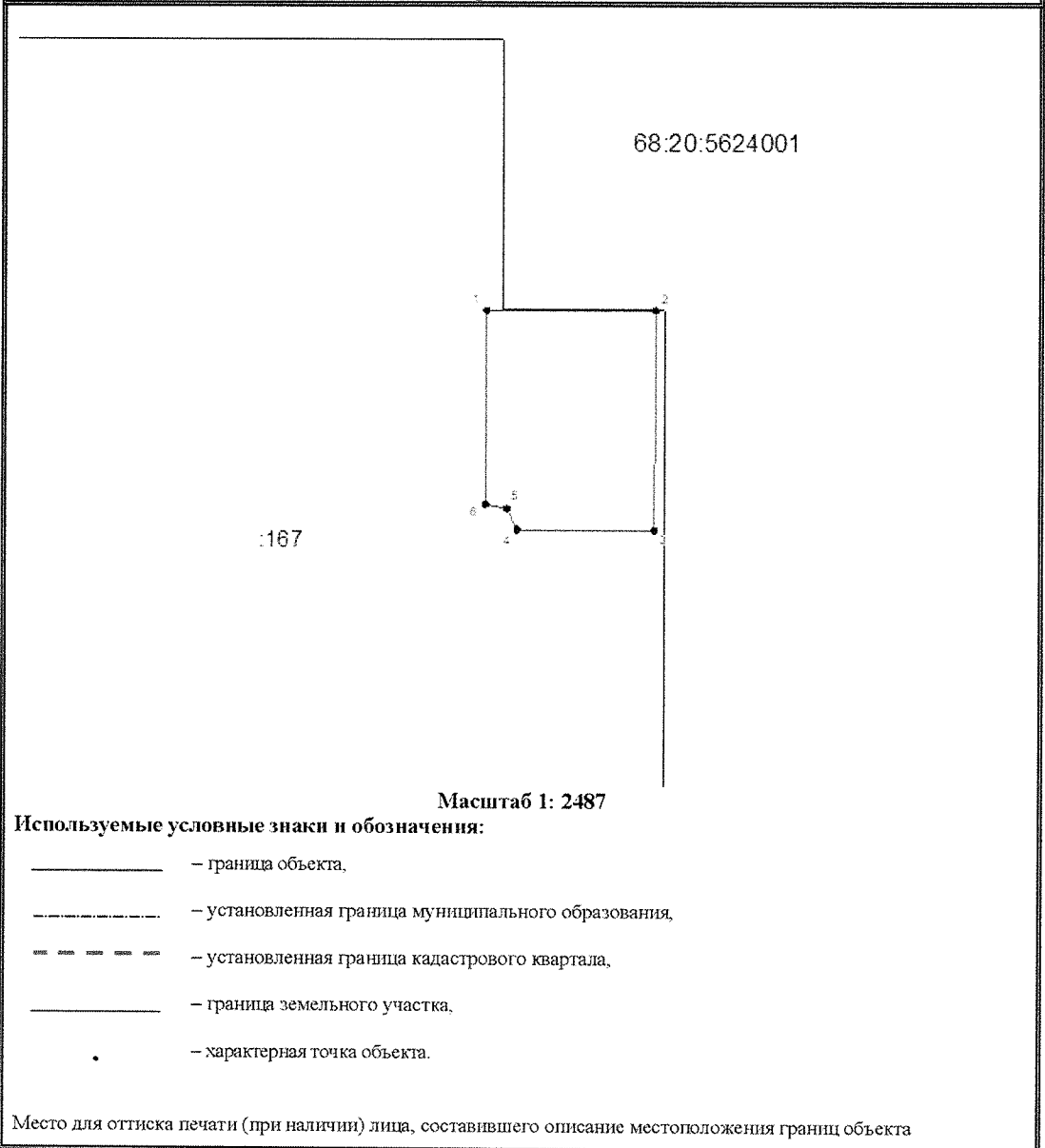
ГРАФИЧЕСКОЕ ОПИСАНИЕ

местоположения границ населенных пунктов, территориальных зон,
особо охраняемых природных территорий,
зон с особыми условиями использования территории

**Первый пояс зоны санитарной охраны источников питьевого и хозяйственно-бытового
водоснабжения (скважина № 8552 и скважина № 8553)**

(наименование объекта, местоположение границ которого описано)

План границ объекта



ПРИЛОЖЕНИЕ № 2
к приказу министерства экологии и
природных ресурсов Тамбовской области
от 04.05 2026 № 80

Второй пояс зоны санитарной охраны источников питьевого и хозяйственно-бытового водоснабжения (скважина № 8552)

Описание местоположения границ объекта		
Второй пояс зоны санитарной охраны источников питьевого и хозяйственно-бытового водоснабжения (скважина № 8552)		
<small>(наименование объекта, местоположение границ которого описано (далее - объект))</small>		
Раздел 1		
Сведения об объекте		
№ п/п	Характеристики объекта	Описание характеристик
1	2	3
1.	Местоположение объекта	Российская Федерация, Тамбовская область, городской округ город Котовск, город Котовск, район Индустриальный парк Котовск
2.	Площадь объекта +/- величина погрешности определения площади (Р +/- Дельта Р)	5274 +/- 25 м ²
3.	Иные характеристики объекта	<p>Мероприятия по второму поясу зоны санитарной охраны (далее – ЗСО):</p> <p>1) выявление, тампонирование или восстановление всех старых, бездействующих, дефектных или неправильно эксплуатируемых скважин, представляющих опасность в части возможности загрязнения водоносных горизонтов;</p> <p>2) бурение новых скважин и новое строительство, связанное с нарушением почвенного покрова, производится при обязательном согласовании с центром государственного санитарно - эпидемиологического надзора;</p> <p>3) запрещение закачки отработанных вод в подземные горизонты, подземное складирование твердых отходов и разработка недр земли;</p> <p>4) запрещение размещения складов горюче-смазочных материалов, ядохимикатов и минеральных удобрений, накопителей промстоков, шламохранилищ и других объектов, обуславливающих опасность химического загрязнения подземных</p>

		<p>вод;</p> <p>5) своевременное выполнение необходимых мероприятий по санитарной охране поверхностных вод, имеющих непосредственную гидрологическую связь с используемым водоносным горизонтом, в соответствии с гигиеническими требованиями к охране поверхностных вод.</p> <p>Кроме мероприятий, указанных выше, в пределах второго пояса ЗСО подземных источников водоснабжения не допускается:</p> <p>1) размещение кладбищ, скотомогильников, полей ассенизации, полей фильтрации, навозохранилищ, силосных траншей, животноводческих и птицеводческих предприятий и других объектов, обуславливающих опасность микробного загрязнения подземных вод;</p> <p>2) применение удобрений и ядохимикатов;</p> <p>3) рубка леса главного пользования и реконструкции.</p> <p>Выполнение мероприятий по санитарному благоустройству территории населенных пунктов и других объектов (оборудование канализацией, устройство водонепроницаемых выгребов, организация отвода поверхностного стока и др.).</p>
--	--	--

Раздел 2

Сведения о местоположении границ объекта

1. Система координат МСК-68, зона 1

2. Сведения о характерных точках границ объекта

Обозначение характерных точек границ	Координаты, м		Метод определения координат характерной точки	Средняя квадратическая погрешность положения характерной точки (Mt), м	Описание обозначения точки на местности (при наличии)
	X	Y			
1	2	3	4	5	6
1	417971.16	1248272.37	Аналитический метод	0.10	-
2	417973.13	1248274.01	Аналитический метод	0.10	-
3	417975.01	1248275.78	Аналитический метод	0.10	-
4	417976.76	1248277.66	Аналитический метод	0.10	-
5	417978.40	1248279.65	Аналитический метод	0.10	-
6	417979.90	1248281.74	Аналитический метод	0.10	-
7	417981.28	1248283.92	Аналитический метод	0.10	-
8	417982.51	1248286.18	Аналитический метод	0.10	-

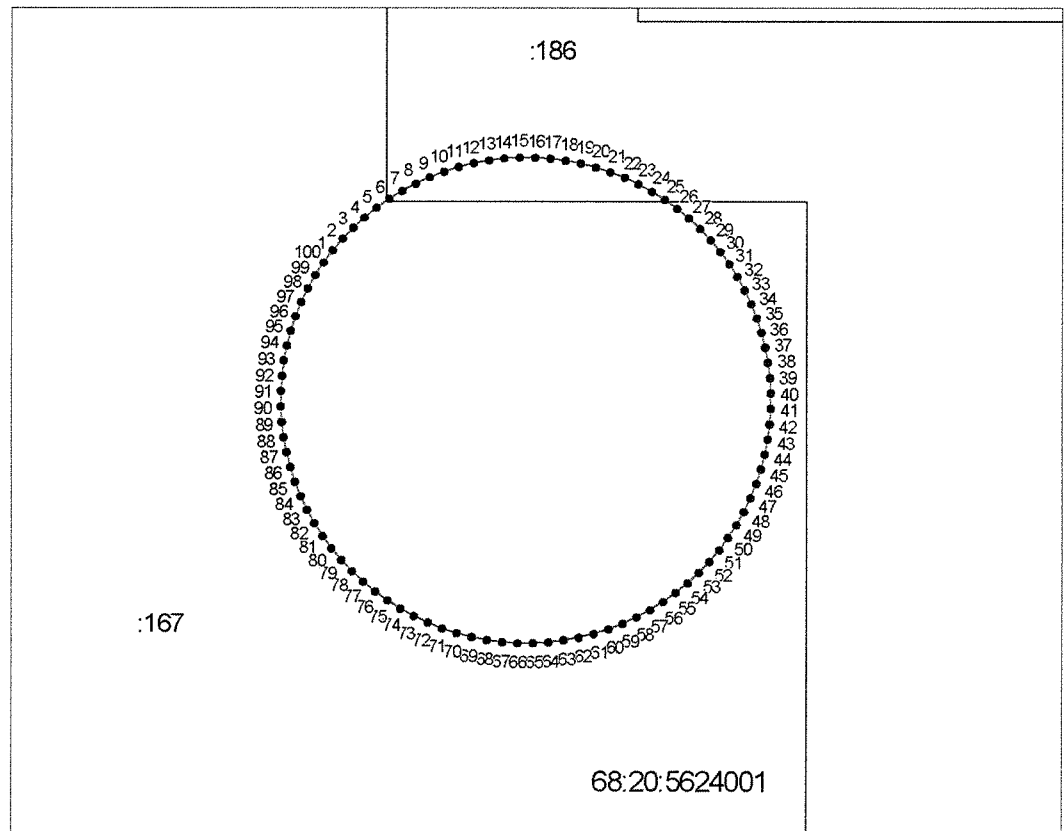
9	417983.60	1248288.51	Аналитический метод	0.10	-
10	417984.54	1248290.91	Аналитический метод	0.10	-
11	417985.33	1248293.36	Аналитический метод	0.10	-
12	417985.96	1248295.85	Аналитический метод	0.10	-
13	417986.44	1248298.39	Аналитический метод	0.10	-
14	417986.75	1248300.94	Аналитический метод	0.10	-
15	417986.91	1248303.51	Аналитический метод	0.10	-
16	417986.90	1248306.09	Аналитический метод	0.10	-
17	417986.73	1248308.66	Аналитический метод	0.10	-
18	417986.40	1248311.21	Аналитический метод	0.10	-
19	417985.91	1248313.74	Аналитический метод	0.10	-
20	417985.26	1248316.23	Аналитический метод	0.10	-
21	417984.46	1248318.67	Аналитический метод	0.10	-
22	417983.50	1248321.07	Аналитический метод	0.10	-
23	417982.40	1248323.39	Аналитический метод	0.10	-
24	417981.15	1248325.64	Аналитический метод	0.10	-
25	417979.77	1248327.81	Аналитический метод	0.10	-
26	417978.25	1248329.89	Аналитический метод	0.10	-
27	417976.60	1248331.87	Аналитический метод	0.10	-
28	417974.83	1248333.74	Аналитический метод	0.10	-
29	417972.95	1248335.50	Аналитический метод	0.10	-
30	417970.96	1248337.14	Аналитический метод	0.10	-
31	417968.87	1248338.64	Аналитический метод	0.10	-
32	417966.69	1248340.02	Аналитический метод	0.10	-
33	417964.43	1248341.25	Аналитический метод	0.10	-
34	417962.10	1248342.34	Аналитический метод	0.10	-
35	417959.70	1248343.28	Аналитический метод	0.10	-
36	417957.25	1248344.07	Аналитический метод	0.10	-
37	417954.76	1248344.70	Аналитический метод	0.10	-
38	417952.23	1248345.18	Аналитический метод	0.10	-
39	417949.67	1248345.49	Аналитический метод	0.10	-
40	417947.10	1248345.64	Аналитический метод	0.10	-
41	417944.53	1248345.64	Аналитический метод	0.10	-
42	417941.96	1248345.47	Аналитический метод	0.10	-
43	417939.40	1248345.14	Аналитический метод	0.10	-
44	417936.87	1248344.65	Аналитический метод	0.10	-
45	417934.38	1248344.00	Аналитический метод	0.10	-
46	417931.94	1248343.20	Аналитический метод	0.10	-
47	417929.55	1248342.24	Аналитический метод	0.10	-
48	417927.22	1248341.14	Аналитический метод	0.10	-
49	417924.97	1248339.89	Аналитический метод	0.10	-
50	417922.80	1248338.50	Аналитический метод	0.10	-

51	417920.72	1248336.98	Аналитический метод	0.10	-
52	417918.74	1248335.34	Аналитический метод	0.10	-
53	417916.87	1248333.57	Аналитический метод	0.10	-
54	417915.11	1248331.69	Аналитический метод	0.10	-
55	417913.48	1248329.70	Аналитический метод	0.10	-
56	417911.97	1248327.61	Аналитический метод	0.10	-
57	417910.60	1248325.43	Аналитический метод	0.10	-
58	417909.36	1248323.17	Аналитический метод	0.10	-
59	417908.27	1248320.84	Аналитический метод	0.10	-
60	417907.33	1248318.44	Аналитический метод	0.10	-
61	417906.54	1248315.99	Аналитический метод	0.10	-
62	417905.91	1248313.49	Аналитический метод	0.10	-
63	417905.44	1248310.96	Аналитический метод	0.10	-
64	417905.12	1248308.41	Аналитический метод	0.10	-
65	417904.97	1248305.84	Аналитический метод	0.10	-
66	417904.97	1248303.26	Аналитический метод	0.10	-
67	417905.14	1248300.69	Аналитический метод	0.10	-
68	417905.47	1248298.14	Аналитический метод	0.10	-
69	417905.96	1248295.61	Аналитический метод	0.10	-
70	417906.61	1248293.12	Аналитический метод	0.10	-
71	417907.42	1248290.67	Аналитический метод	0.10	-
72	417908.37	1248288.28	Аналитический метод	0.10	-
73	417909.47	1248285.96	Аналитический метод	0.10	-
74	417910.72	1248283.70	Аналитический метод	0.10	-
75	417912.11	1248281.53	Аналитический метод	0.10	-
76	417913.63	1248279.46	Аналитический метод	0.10	-
77	417915.27	1248277.48	Аналитический метод	0.10	-
78	417917.04	1248275.61	Аналитический метод	0.10	-
79	417918.93	1248273.85	Аналитический метод	0.10	-
80	417920.91	1248272.21	Аналитический метод	0.10	-
81	417923.00	1248270.71	Аналитический метод	0.10	-
82	417925.18	1248269.33	Аналитический метод	0.10	-
83	417927.44	1248268.10	Аналитический метод	0.10	-
84	417929.77	1248267.01	Аналитический метод	0.10	-
85	417932.17	1248266.07	Аналитический метод	0.10	-
86	417934.62	1248265.28	Аналитический метод	0.10	-
87	417937.12	1248264.65	Аналитический метод	0.10	-
88	417939.65	1248264.17	Аналитический метод	0.10	-
89	417942.20	1248263.86	Аналитический метод	0.10	-
90	417944.77	1248263.70	Аналитический метод	0.10	-
91	417947.35	1248263.71	Аналитический метод	0.10	-
92	417949.92	1248263.88	Аналитический метод	0.10	-

ГРАФИЧЕСКОЕ ОПИСАНИЕ
местоположения границ населенных пунктов, территориальных зон,
особо охраняемых природных территорий,
зон с особыми условиями использования территории
**Второй пояс зоны санитарной охраны источников питьевого и хозяйственно-бытового
водоснабжения (скважина № 8552)**

(наименование объекта, местоположение границ которого описано)

План границ объекта



Масштаб 1: 1243

Используемые условные знаки и обозначения:

- — граница объекта,
- — установленная граница муниципального образования,
- - - - - — установленная граница кадастрового квартала,
- — граница земельного участка,
- — характерная точка объекта.

Место для оттиска печати (при наличии) лица, составившего описание местоположения границ объекта

ПРИЛОЖЕНИЕ № 3
к приказу министерства экологии и
природных ресурсов Тамбовской области
от 04.05 2026 № 80

Второй пояс зоны санитарной охраны источников питьевого и хозяйственно-бытового водоснабжения (скважина № 8553)

Описание местоположения границ объекта		
Второй пояс зоны санитарной охраны источников питьевого и хозяйственно-бытового водоснабжения (скважина № 8553)		
(наименование объекта, местоположение границ которого описано (далее - объект))		
Раздел 1		
Сведения об объекте		
№ п/п	Характеристики объекта	Описание характеристик
1	2	3
1.	Местоположение объекта	Российская Федерация, Тамбовская область, городской округ город Котовск, город Котовск, район Индустриальный парк Котовск
2.	Площадь объекта +/- величина погрешности определения площади (Р +/- Дельта Р)	5274 +/- 25 м ²
3.	Иные характеристики объекта	<p>Мероприятия по второму поясу зоны санитарной охраны (далее – ЗСО):</p> <p>1) выявление, тампонирование или восстановление всех старых, бездействующих, дефектных или неправильно эксплуатируемых скважин, представляющих опасность в части возможности загрязнения водоносных горизонтов;</p> <p>2) бурение новых скважин и новое строительство, связанное с нарушением почвенного покрова, производится при обязательном согласовании с центром государственного санитарно - эпидемиологического надзора;</p> <p>3) запрещение закачки отработанных вод в подземные горизонты, подземное складирование твердых отходов и разработка недр земли;</p> <p>4) запрещение размещения складов горюче-смазочных материалов, ядохимикатов и минеральных удобрений, накопителей промстоков, шламохранилищ и других объектов, обуславливающих опасность химического загрязнения подземных</p>

		<p>вод;</p> <p>5) своевременное выполнение необходимых мероприятий по санитарной охране поверхностных вод, имеющих непосредственную гидрологическую связь с используемым водоносным горизонтом, в соответствии с гигиеническими требованиями к охране поверхностных вод.</p> <p>Кроме мероприятий, указанных выше, в пределах второго пояса ЗСО подземных источников водоснабжения не допускается:</p> <p>1) размещение кладбищ, скотомогильников, полей ассенизации, полей фильтрации, навозохранилищ, силосных траншей, животноводческих и птицеводческих предприятий и других объектов, обуславливающих опасность микробного загрязнения подземных вод;</p> <p>2) применение удобрений и ядохимикатов;</p> <p>3) рубка леса главного пользования и реконструкции.</p> <p>Выполнение мероприятий по санитарному благоустройству территории населенных пунктов и других объектов (оборудование канализацией, устройство водонепроницаемых выгребов, организация отвода поверхностного стока и др.).</p>
--	--	--

Раздел 2

Сведения о местоположении границ объекта

1. Система координат МСК-68, зона 1

2. Сведения о характерных точках границ объекта

Обозначение характерных точек границ	Координаты, м		Метод определения координат характерной точки	Средняя квадратическая погрешность положения характерной точки (Mt), м	Описание обозначения точки на местности (при наличии)
	X	Y			
1	2	3	4	5	6
1	417941.16	1248272.27	Аналитический метод	0.10	-
2	417943.13	1248273.91	Аналитический метод	0.10	-
3	417945.01	1248275.68	Аналитический метод	0.10	-
4	417946.76	1248277.56	Аналитический метод	0.10	-
5	417948.40	1248279.55	Аналитический метод	0.10	-
6	417949.90	1248281.64	Аналитический метод	0.10	-
7	417951.28	1248283.82	Аналитический метод	0.10	-
8	417952.51	1248286.08	Аналитический метод	0.10	-

9	417953.60	1248288.41	Аналитический метод	0.10	-
10	417954.54	1248290.81	Аналитический метод	0.10	-
11	417955.33	1248293.26	Аналитический метод	0.10	-
12	417955.96	1248295.75	Аналитический метод	0.10	-
13	417956.44	1248298.29	Аналитический метод	0.10	-
14	417956.75	1248300.84	Аналитический метод	0.10	-
15	417956.91	1248303.41	Аналитический метод	0.10	-
16	417956.90	1248305.99	Аналитический метод	0.10	-
17	417956.73	1248308.55	Аналитический метод	0.10	-
18	417956.40	1248311.11	Аналитический метод	0.10	-
19	417955.91	1248313.64	Аналитический метод	0.10	-
20	417955.26	1248316.13	Аналитический метод	0.10	-
21	417954.46	1248318.57	Аналитический метод	0.10	-
22	417953.50	1248320.97	Аналитический метод	0.10	-
23	417952.40	1248323.29	Аналитический метод	0.10	-
24	417951.15	1248325.54	Аналитический метод	0.10	-
25	417949.77	1248327.71	Аналитический метод	0.10	-
26	417948.25	1248329.79	Аналитический метод	0.10	-
27	417946.60	1248331.77	Аналитический метод	0.10	-
28	417944.83	1248333.64	Аналитический метод	0.10	-
29	417942.95	1248335.40	Аналитический метод	0.10	-
30	417940.96	1248337.04	Аналитический метод	0.10	-
31	417938.87	1248338.54	Аналитический метод	0.10	-
32	417936.69	1248339.92	Аналитический метод	0.10	-
33	417934.43	1248341.15	Аналитический метод	0.10	-
34	417932.10	1248342.24	Аналитический метод	0.10	-
35	417929.70	1248343.18	Аналитический метод	0.10	-
36	417927.25	1248343.97	Аналитический метод	0.10	-
37	417924.76	1248344.60	Аналитический метод	0.10	-
38	417922.23	1248345.08	Аналитический метод	0.10	-
39	417919.67	1248345.39	Аналитический метод	0.10	-
40	417917.10	1248345.54	Аналитический метод	0.10	-
41	417914.53	1248345.54	Аналитический метод	0.10	-
42	417911.96	1248345.37	Аналитический метод	0.10	-
43	417909.40	1248345.04	Аналитический метод	0.10	-
44	417906.87	1248344.55	Аналитический метод	0.10	-
45	417904.38	1248343.90	Аналитический метод	0.10	-
46	417901.94	1248343.10	Аналитический метод	0.10	-
47	417899.55	1248342.14	Аналитический метод	0.10	-
48	417897.22	1248341.04	Аналитический метод	0.10	-
49	417894.97	1248339.79	Аналитический метод	0.10	-
50	417892.80	1248338.40	Аналитический метод	0.10	-

51	417890.72	1248336.88	Аналитический метод	0.10	-
52	417888.74	1248335.24	Аналитический метод	0.10	-
53	417886.87	1248333.47	Аналитический метод	0.10	-
54	417885.11	1248331.59	Аналитический метод	0.10	-
55	417883.48	1248329.60	Аналитический метод	0.10	-
56	417881.97	1248327.51	Аналитический метод	0.10	-
57	417880.60	1248325.33	Аналитический метод	0.10	-
58	417879.36	1248323.07	Аналитический метод	0.10	-
59	417878.27	1248320.74	Аналитический метод	0.10	-
60	417877.33	1248318.34	Аналитический метод	0.10	-
61	417876.54	1248315.89	Аналитический метод	0.10	-
62	417875.91	1248313.39	Аналитический метод	0.10	-
63	417875.44	1248310.86	Аналитический метод	0.10	-
64	417875.12	1248308.31	Аналитический метод	0.10	-
65	417874.97	1248305.74	Аналитический метод	0.10	-
66	417874.97	1248303.16	Аналитический метод	0.10	-
67	417875.14	1248300.59	Аналитический метод	0.10	-
68	417875.47	1248298.04	Аналитический метод	0.10	-
69	417875.96	1248295.51	Аналитический метод	0.10	-
70	417876.61	1248293.02	Аналитический метод	0.10	-
71	417877.42	1248290.57	Аналитический метод	0.10	-
72	417878.37	1248288.18	Аналитический метод	0.10	-
73	417879.47	1248285.86	Аналитический метод	0.10	-
74	417880.72	1248283.60	Аналитический метод	0.10	-
75	417882.11	1248281.43	Аналитический метод	0.10	-
76	417883.63	1248279.36	Аналитический метод	0.10	-
77	417885.27	1248277.38	Аналитический метод	0.10	-
78	417887.04	1248275.51	Аналитический метод	0.10	-
79	417888.93	1248273.75	Аналитический метод	0.10	-
80	417890.91	1248272.11	Аналитический метод	0.10	-
81	417893.00	1248270.61	Аналитический метод	0.10	-
82	417895.18	1248269.23	Аналитический метод	0.10	-
83	417897.44	1248268.00	Аналитический метод	0.10	-
84	417899.77	1248266.91	Аналитический метод	0.10	-
85	417902.17	1248265.97	Аналитический метод	0.10	-
86	417904.62	1248265.18	Аналитический метод	0.10	-
87	417907.12	1248264.55	Аналитический метод	0.10	-
88	417909.65	1248264.07	Аналитический метод	0.10	-
89	417912.20	1248263.76	Аналитический метод	0.10	-
90	417914.77	1248263.60	Аналитический метод	0.10	-
91	417917.35	1248263.61	Аналитический метод	0.10	-
92	417919.92	1248263.78	Аналитический метод	0.10	-

ПРИЛОЖЕНИЕ № 4
к приказу министерства экологии и
природных ресурсов Тамбовской области
от 07.05 2026 № 80

Третий пояс зоны санитарной охраны источников питьевого и хозяйственно-бытового водоснабжения (скважина № 8552)

Описание местоположения границ объекта		
Третий пояс зоны санитарной охраны источников питьевого и хозяйственно-бытового водоснабжения (скважина № 8552)		
(наименование объекта, местоположение границ которого описано (далее - объект))		
Раздел 1		
Сведения об объекте		
№ п/п	Характеристики объекта	Описание характеристик
1	2	3
1.	Местоположение объекта	Российская Федерация, Тамбовская область, городской округ город Котовск, город Котовск, район Индустриальный парк Котовск
2.	Площадь объекта +/- величина погрешности определения площади (Р +/- Дельта Р)	263854 +/- 180 м ²
3.	Иные характеристики объекта	Мероприятия по третьему поясу зоны санитарной охраны (далее – ЗСО): 1) выявление, тампонирование или восстановление всех старых, бездействующих, дефектных или неправильно эксплуатируемых скважин, представляющих опасность в части возможности загрязнения водоносных горизонтов; 2) бурение новых скважин и новое строительство, связанное с нарушением почвенного покрова, производится при обязательном согласовании с центром государственного санитарно - эпидемиологического надзора; 3) запрещение закачки отработанных вод в подземные горизонты, подземное складирование твердых отходов и разработка недр земли; 4) запрещение размещения складов горюче - смазочных материалов, ядохимикатов и минеральных удобрений, накопителей промстоков, шламохранилищ и других объектов, обуславливающих опасность

		<p>химического загрязнения подземных вод.</p> <p>Размещение таких объектов допускается в пределах третьего пояса ЗСО только при использовании защищенных подземных вод, при условии выполнения специальных мероприятий по защите водоносного горизонта от загрязнения при наличии санитарно-эпидемиологического заключения центра государственного санитарно-эпидемиологического надзора, выданного с учетом заключения органов геологического контроля.</p> <p>Своевременное выполнение необходимых мероприятий по санитарной охране поверхностных вод, имеющих непосредственную гидрологическую связь с используемым водоносным горизонтом, в соответствии с гигиеническими требованиями к охране поверхностных вод.</p>
--	--	--

Раздел 2

Сведения о местоположении границ объекта

1. Система координат МСК-68, зона 1

2. Сведения о характерных точках границ объекта

Обозначение характерных точек границ	Координаты, м		Метод определения координат характерной точки	Средняя квадратическая погрешность положения характерной точки (Mt), м	Описание обозначения точки на местности (при наличии)
	X	Y			
1	2	3	4	5	6
1	418094.26	1248055.59	Аналитический метод	0.10	-
2	418109.61	1248065.40	Аналитический метод	0.10	-
3	418124.31	1248076.15	Аналитический метод	0.10	-
4	418138.31	1248087.80	Аналитический метод	0.10	-
5	418151.55	1248100.30	Аналитический метод	0.10	-
6	418163.97	1248113.62	Аналитический метод	0.10	-
7	418175.54	1248127.69	Аналитический метод	0.10	-
8	418186.20	1248142.45	Аналитический метод	0.10	-
9	418195.91	1248157.86	Аналитический метод	0.10	-
10	418204.64	1248173.84	Аналитический метод	0.10	-
11	418212.34	1248190.35	Аналитический метод	0.10	-
12	418219.00	1248207.30	Аналитический метод	0.10	-
13	418224.57	1248224.64	Аналитический метод	0.10	-
14	418229.05	1248242.29	Аналитический метод	0.10	-
15	418232.40	1248260.19	Аналитический метод	0.10	-
16	418234.63	1248278.27	Аналитический метод	0.10	-
17	418235.72	1248296.45	Аналитический метод	0.10	-
18	418235.67	1248314.66	Аналитический метод	0.10	-
19	418234.47	1248332.83	Аналитический метод	0.10	-

20	418232.13	1248350.89	Аналитический метод	0.10	-
21	418228.66	1248368.77	Аналитический метод	0.10	-
22	418224.08	1248386.40	Аналитический метод	0.10	-
23	418218.40	1248403.70	Аналитический метод	0.10	-
24	418211.65	1248420.61	Аналитический метод	0.10	-
25	418203.84	1248437.07	Аналитический метод	0.10	-
26	418195.02	1248453.00	Аналитический метод	0.10	-
27	418185.21	1248468.35	Аналитический метод	0.10	-
28	418174.46	1248483.05	Аналитический метод	0.10	-
29	418162.81	1248497.05	Аналитический метод	0.10	-
30	418150.31	1248510.29	Аналитический метод	0.10	-
31	418136.99	1248522.71	Аналитический метод	0.10	-
32	418122.92	1248534.28	Аналитический метод	0.10	-
33	418108.16	1248544.94	Аналитический метод	0.10	-
34	418092.75	1248554.65	Аналитический метод	0.10	-
35	418076.77	1248563.38	Аналитический метод	0.10	-
36	418060.26	1248571.08	Аналитический метод	0.10	-
37	418043.31	1248577.73	Аналитический метод	0.10	-
38	418025.97	1248583.31	Аналитический метод	0.10	-
39	418008.32	1248587.78	Аналитический метод	0.10	-
40	417990.42	1248591.14	Аналитический метод	0.10	-
41	417972.35	1248593.37	Аналитический метод	0.10	-
42	417954.17	1248594.46	Аналитический метод	0.10	-
43	417935.95	1248594.40	Аналитический метод	0.10	-
44	417917.78	1248593.21	Аналитический метод	0.10	-
45	417899.72	1248590.87	Аналитический метод	0.10	-
46	417881.84	1248587.40	Аналитический метод	0.10	-
47	417864.21	1248582.82	Аналитический метод	0.10	-
48	417846.91	1248577.14	Аналитический метод	0.10	-
49	417830.00	1248570.38	Аналитический метод	0.10	-
50	417813.54	1248562.58	Аналитический метод	0.10	-
51	417797.61	1248553.76	Аналитический метод	0.10	-
52	417782.26	1248543.95	Аналитический метод	0.10	-
53	417767.56	1248533.20	Аналитический метод	0.10	-
54	417753.56	1248521.55	Аналитический метод	0.10	-
55	417740.33	1248509.04	Аналитический метод	0.10	-
56	417727.90	1248495.73	Аналитический метод	0.10	-
57	417716.33	1248481.66	Аналитический метод	0.10	-
58	417705.67	1248466.90	Аналитический метод	0.10	-
59	417695.96	1248451.49	Аналитический метод	0.10	-
60	417687.24	1248435.50	Аналитический метод	0.10	-
61	417679.53	1248419.00	Аналитический метод	0.10	-
62	417672.88	1248402.05	Аналитический метод	0.10	-
63	417667.30	1248384.71	Аналитический метод	0.10	-
64	417662.83	1248367.06	Аналитический метод	0.10	-
65	417659.47	1248349.16	Аналитический метод	0.10	-
66	417657.24	1248331.08	Аналитический метод	0.10	-
67	417656.15	1248312.90	Аналитический метод	0.10	-
68	417656.21	1248294.69	Аналитический метод	0.10	-
69	417657.41	1248276.52	Аналитический метод	0.10	-
70	417659.74	1248258.46	Аналитический метод	0.10	-

71	417663.21	1248240.58	Аналитический метод	0.10	-
72	417667.79	1248222.95	Аналитический метод	0.10	-
73	417673.47	1248205.65	Аналитический метод	0.10	-
74	417680.23	1248188.74	Аналитический метод	0.10	-
75	417688.03	1248172.28	Аналитический метод	0.10	-
76	417696.85	1248156.35	Аналитический метод	0.10	-
77	417706.66	1248141.00	Аналитический метод	0.10	-
78	417717.41	1248126.30	Аналитический метод	0.10	-
79	417729.06	1248112.30	Аналитический метод	0.10	-
80	417741.57	1248099.06	Аналитический метод	0.10	-
81	417754.88	1248086.64	Аналитический метод	0.10	-
82	417768.95	1248075.07	Аналитический метод	0.10	-
83	417783.71	1248064.41	Аналитический метод	0.10	-
84	417799.12	1248054.70	Аналитический метод	0.10	-
85	417815.11	1248045.97	Аналитический метод	0.10	-
86	417831.61	1248038.27	Аналитический метод	0.10	-
87	417848.56	1248031.62	Аналитический метод	0.10	-
88	417865.90	1248026.04	Аналитический метод	0.10	-
89	417883.55	1248021.56	Аналитический метод	0.10	-
90	417901.45	1248018.21	Аналитический метод	0.10	-
91	417919.53	1248015.98	Аналитический метод	0.10	-
92	417937.71	1248014.89	Аналитический метод	0.10	-
93	417955.92	1248014.94	Аналитический метод	0.10	-
94	417974.09	1248016.14	Аналитический метод	0.10	-
95	417992.15	1248018.48	Аналитический метод	0.10	-
96	418010.03	1248021.95	Аналитический метод	0.10	-
97	418027.66	1248026.53	Аналитический метод	0.10	-
98	418044.96	1248032.21	Аналитический метод	0.10	-
99	418061.87	1248038.97	Аналитический метод	0.10	-
100	418078.33	1248046.77	Аналитический метод	0.10	-
1	418094.26	1248055.59	Аналитический метод	0.10	-

3. Сведения о характерных точках части (частей) границы объекта

Обозначение характерных точек части границы	Координаты, м		Метод определения координат характерной точки	Средняя квадратическая погрешность положения характерной точки (Mt), м	Описание обозначения точки на местности (при наличии)
	X	Y			
1	2	3	4	5	6

Раздел 3

Сведения о местоположении измененных (уточненных) границ объекта

1. Система координат -

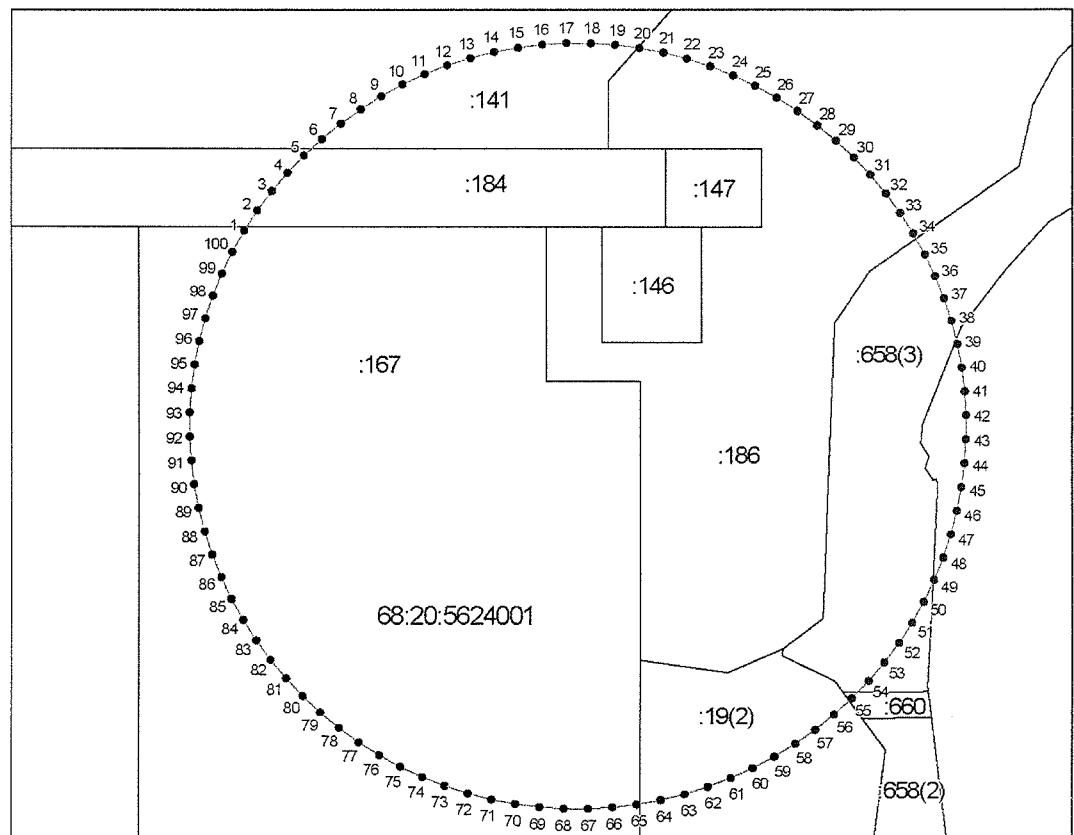
2. Сведения о характерных точках границ объекта

Обозначение характерных точек границ	Существующие координаты, м	Измененные (уточненные) координаты, м	Метод определения координат	Средняя квадратическая погрешность	Описание обозначения точки на

ГРАФИЧЕСКОЕ ОПИСАНИЕ
местоположения границ населенных пунктов, территориальных зон,
особо охраняемых природных территорий,
зон с особыми условиями использования территории
**Третий пояс зоны санитарной охраны источников питьевого и хозяйственно-бытового
водоснабжения (скважина № 8552)**

(наименование объекта, местоположение границ которого описано)

План границ объекта



Масштаб 1: 4500

Используемые условные знаки и обозначения:

- — граница объекта,
- — установленная граница муниципального образования,
- — установленная граница кадастрового квартала,
- — граница земельного участка,
- — характерная точка объекта.

Место для оттиска печати (при наличии) лица, составившего описание местоположения границ объекта

ПРИЛОЖЕНИЕ № 5
к приказу министерства экологии и
природных ресурсов Тамбовской области
от 07.05 2026 № 80

Третий пояс зоны санитарной охраны источников питьевого и хозяйственно-бытового водоснабжения (скважина № 8553)

Описание местоположения границ объекта		
Третий пояс зоны санитарной охраны источников питьевого и хозяйственно-бытового водоснабжения (скважина № 8553)		
(наименование объекта, местоположение границ которого описано (далее - объект))		
Раздел 1		
Сведения об объекте		
№ п/п	Характеристики объекта	Описание характеристик
1	2	3
1.	Местоположение объекта	Российская Федерация, Тамбовская область, городской округ город Котовск, город Котовск, район Индустриальный парк Котовск
2.	Площадь объекта +/- величина погрешности определения площади (Р +/- Дельта Р)	263854 +/- 180 м ²
3.	Иные характеристики объекта	Мероприятия по третьему поясу зоны санитарной охраны (далее – ЗСО): 1) выявление, тампонирование или восстановление всех старых, бездействующих, дефектных или неправильно эксплуатируемых скважин, представляющих опасность в части возможности загрязнения водоносных горизонтов; 2) бурение новых скважин и новое строительство, связанное с нарушением почвенного покрова, производится при обязательном согласовании с центром государственного санитарно - эпидемиологического надзора; 3) запрещение закачки отработанных вод в подземные горизонты, подземное складирование твердых отходов и разработка недр земли; 4) запрещение размещения складов горюче - смазочных материалов, ядохимикатов и минеральных удобрений, накопителей промстоков, шламохранилищ и других объектов, обуславливающих опасность

		<p>химического загрязнения подземных вод.</p> <p>Размещение таких объектов допускается в пределах третьего пояса ЗСО только при использовании защищенных подземных вод, при условии выполнения специальных мероприятий по защите водоносного горизонта от загрязнения при наличии санитарно-эпидемиологического заключения центра государственного санитарно-эпидемиологического надзора, выданного с учетом заключения органов геологического контроля.</p> <p>Своевременное выполнение необходимых мероприятий по санитарной охране поверхностных вод, имеющих непосредственную гидрологическую связь с используемым водоносным горизонтом, в соответствии с гигиеническими требованиями к охране поверхностных вод.</p>
--	--	--

Раздел 2

Сведения о местоположении границ объекта

1. Система координат МСК-68, зона 1

2. Сведения о характерных точках границ объекта

Обозначение характерных точек границ	Координаты, м		Метод определения координат характерной точки	Средняя квадратическая погрешность положения характерной точки (Mt), м	Описание обозначения точки на местности (при наличии)
	X	Y			
1	2	3	4	5	6
1	418048.33	1248046.67	Аналитический метод	0.10	-
2	418064.26	1248055.49	Аналитический метод	0.10	-
3	418079.61	1248065.30	Аналитический метод	0.10	-
4	418094.31	1248076.05	Аналитический метод	0.10	-
5	418108.31	1248087.70	Аналитический метод	0.10	-
6	418121.55	1248100.20	Аналитический метод	0.10	-
7	418133.97	1248113.52	Аналитический метод	0.10	-
8	418145.54	1248127.59	Аналитический метод	0.10	-
9	418156.20	1248142.35	Аналитический метод	0.10	-
10	418165.91	1248157.76	Аналитический метод	0.10	-
11	418174.64	1248173.74	Аналитический метод	0.10	-
12	418182.34	1248190.25	Аналитический метод	0.10	-
13	418189.00	1248207.20	Аналитический метод	0.10	-
14	418194.57	1248224.54	Аналитический метод	0.10	-
15	418199.05	1248242.19	Аналитический метод	0.10	-
16	418202.40	1248260.09	Аналитический метод	0.10	-
17	418204.63	1248278.17	Аналитический метод	0.10	-
18	418205.72	1248296.35	Аналитический метод	0.10	-
19	418205.67	1248314.56	Аналитический метод	0.10	-

20	418204.47	1248332.73	Аналитический метод	0.10	-
21	418202.13	1248350.79	Аналитический метод	0.10	-
22	418198.66	1248368.67	Аналитический метод	0.10	-
23	418194.08	1248386.30	Аналитический метод	0.10	-
24	418188.40	1248403.60	Аналитический метод	0.10	-
25	418181.65	1248420.51	Аналитический метод	0.10	-
26	418173.84	1248436.97	Аналитический метод	0.10	-
27	418165.02	1248452.90	Аналитический метод	0.10	-
28	418155.21	1248468.25	Аналитический метод	0.10	-
29	418144.46	1248482.95	Аналитический метод	0.10	-
30	418132.81	1248496.95	Аналитический метод	0.10	-
31	418120.31	1248510.19	Аналитический метод	0.10	-
32	418106.99	1248522.61	Аналитический метод	0.10	-
33	418092.92	1248534.18	Аналитический метод	0.10	-
34	418078.16	1248544.84	Аналитический метод	0.10	-
35	418062.75	1248554.55	Аналитический метод	0.10	-
36	418046.77	1248563.28	Аналитический метод	0.10	-
37	418030.26	1248570.98	Аналитический метод	0.10	-
38	418013.31	1248577.63	Аналитический метод	0.10	-
39	417995.97	1248583.21	Аналитический метод	0.10	-
40	417978.32	1248587.68	Аналитический метод	0.10	-
41	417960.42	1248591.04	Аналитический метод	0.10	-
42	417942.35	1248593.27	Аналитический метод	0.10	-
43	417924.17	1248594.36	Аналитический метод	0.10	-
44	417905.95	1248594.30	Аналитический метод	0.10	-
45	417887.78	1248593.11	Аналитический метод	0.10	-
46	417869.72	1248590.77	Аналитический метод	0.10	-
47	417851.84	1248587.30	Аналитический метод	0.10	-
48	417834.21	1248582.72	Аналитический метод	0.10	-
49	417816.91	1248577.04	Аналитический метод	0.10	-
50	417800.00	1248570.28	Аналитический метод	0.10	-
51	417783.54	1248562.48	Аналитический метод	0.10	-
52	417767.61	1248553.66	Аналитический метод	0.10	-
53	417752.26	1248543.85	Аналитический метод	0.10	-
54	417737.56	1248533.10	Аналитический метод	0.10	-
55	417723.56	1248521.45	Аналитический метод	0.10	-
56	417710.33	1248508.94	Аналитический метод	0.10	-
57	417697.90	1248495.63	Аналитический метод	0.10	-
58	417686.33	1248481.56	Аналитический метод	0.10	-
59	417675.67	1248466.80	Аналитический метод	0.10	-
60	417665.96	1248451.39	Аналитический метод	0.10	-
61	417657.24	1248435.40	Аналитический метод	0.10	-
62	417649.53	1248418.90	Аналитический метод	0.10	-
63	417642.88	1248401.95	Аналитический метод	0.10	-
64	417637.30	1248384.61	Аналитический метод	0.10	-
65	417632.83	1248366.96	Аналитический метод	0.10	-
66	417629.47	1248349.06	Аналитический метод	0.10	-
67	417627.24	1248330.98	Аналитический метод	0.10	-
68	417626.15	1248312.80	Аналитический метод	0.10	-
69	417626.21	1248294.59	Аналитический метод	0.10	-
70	417627.41	1248276.42	Аналитический метод	0.10	-

71	417629.74	1248258.36	Аналитический метод	0.10	-
72	417633.21	1248240.48	Аналитический метод	0.10	-
73	417637.79	1248222.85	Аналитический метод	0.10	-
74	417643.47	1248205.55	Аналитический метод	0.10	-
75	417650.23	1248188.64	Аналитический метод	0.10	-
76	417658.03	1248172.18	Аналитический метод	0.10	-
77	417666.85	1248156.25	Аналитический метод	0.10	-
78	417676.66	1248140.90	Аналитический метод	0.10	-
79	417687.41	1248126.20	Аналитический метод	0.10	-
80	417699.06	1248112.20	Аналитический метод	0.10	-
81	417711.57	1248098.96	Аналитический метод	0.10	-
82	417724.88	1248086.54	Аналитический метод	0.10	-
83	417738.95	1248074.97	Аналитический метод	0.10	-
84	417753.71	1248064.31	Аналитический метод	0.10	-
85	417769.12	1248054.60	Аналитический метод	0.10	-
86	417785.11	1248045.87	Аналитический метод	0.10	-
87	417801.61	1248038.17	Аналитический метод	0.10	-
88	417818.56	1248031.52	Аналитический метод	0.10	-
89	417835.90	1248025.94	Аналитический метод	0.10	-
90	417853.55	1248021.46	Аналитический метод	0.10	-
91	417871.45	1248018.11	Аналитический метод	0.10	-
92	417889.53	1248015.88	Аналитический метод	0.10	-
93	417907.71	1248014.79	Аналитический метод	0.10	-
94	417925.92	1248014.84	Аналитический метод	0.10	-
95	417944.09	1248016.04	Аналитический метод	0.10	-
96	417962.15	1248018.38	Аналитический метод	0.10	-
97	417980.03	1248021.85	Аналитический метод	0.10	-
98	417997.66	1248026.43	Аналитический метод	0.10	-
99	418014.96	1248032.11	Аналитический метод	0.10	-
100	418031.87	1248038.87	Аналитический метод	0.10	-
1	418048.33	1248046.67	Аналитический метод	0.10	-

3. Сведения о характерных точках части (частей) границы объекта

Обозначение характерных точек части границы	Координаты, м		Метод определения координат характерной точки	Средняя квадратическая погрешность положения характерной точки (Mt), м	Описание обозначения точки на местности (при наличии)
	X	Y			
1	2	3	4	5	6

Раздел 3

Сведения о местоположении измененных (уточненных) границ объекта

1. Система координат -

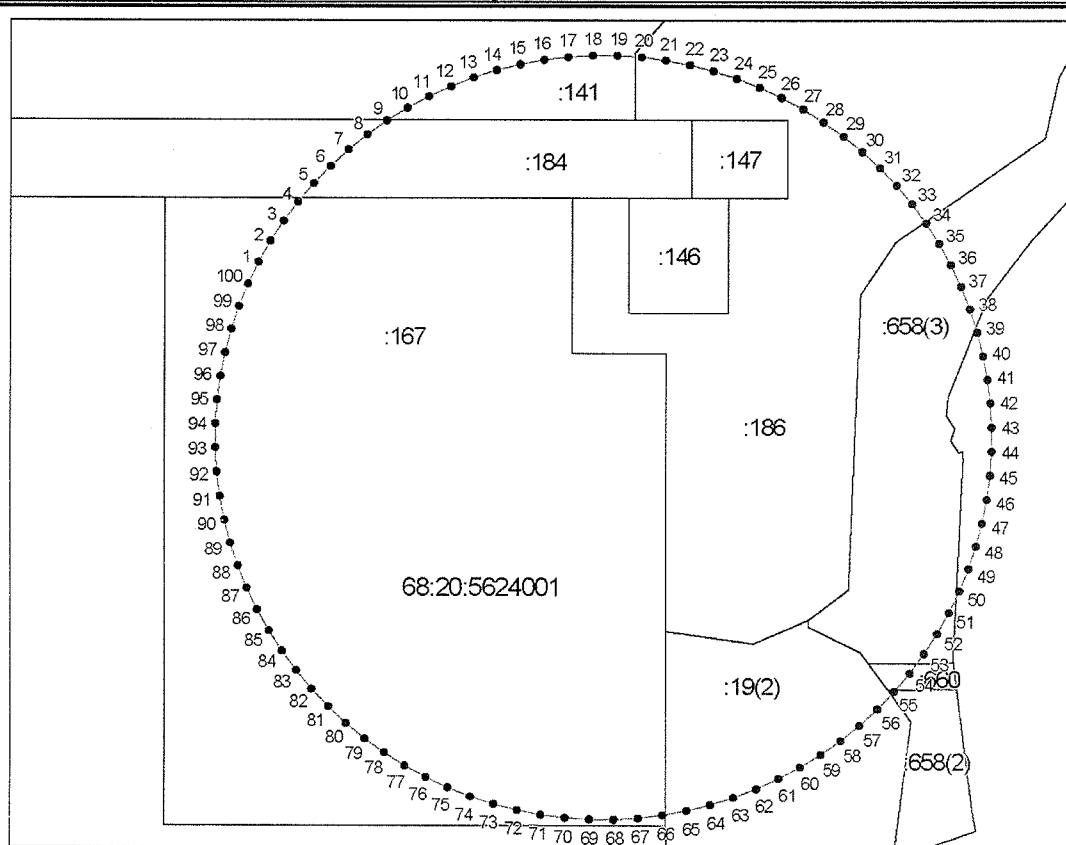
2. Сведения о характерных точках границ объекта

Обозначение характерных точек границ	Существующие координаты, м	Измененные (уточненные) координаты, м	Метод определения координат	Средняя квадратическая погрешность	Описание обозначения точки на

ГРАФИЧЕСКОЕ ОПИСАНИЕ
местоположения границ населенных пунктов, территориальных зон,
особо охраняемых природных территорий,
зон с особыми условиями использования территории
Третий пояс зоны санитарной охраны источников питьевого и хозяйственно-бытового
водоснабжения (скважина № 8553)

(наименование объекта, местоположение границ которого описано)

План границ объекта



Масштаб 1: 4500

Используемые условные знаки и обозначения:

- граница объекта,
- установленная граница муниципального образования,
- установленная граница кадастрового квартала,
- граница земельного участка,
- — характерная точка объекта.

Место для оттиска печати (при наличии) лица, составившего описание местоположения границ объекта

ПРИЛОЖЕНИЕ № 6
к приказу министерства экологии и
природных ресурсов Тамбовской области
от 07.05 2026 № 80

Режим зон санитарной охраны источников питьевого и хозяйственно-бытового
водоснабжения (скважина № 8552 и скважина № 8553)
ООО «Альянс-К»

1. На территории первого пояса зоны санитарной охраны (далее - ЗСО) запрещается:

1.1. все виды строительства, не имеющие непосредственного отношения к эксплуатации, реконструкции и расширению водопроводных сооружений, в том числе прокладка трубопроводов различного назначения, размещение жилых и хозяйственно - бытовых зданий, проживание людей;

1.2. применение ядохимикатов и удобрений;

1.3. посадка высокоствольных деревьев.

2. На территории второго пояса ЗСО запрещается:

2.1. закачка отработанных вод в подземные горизонты, подземное складирование твердых отходов и разработка недр земли;

2.2. размещение складов горюче - смазочных материалов, ядохимикатов и минеральных удобрений, накопителей промстоков, шламохранилищ и других объектов, обуславливающих опасность химического загрязнения подземных вод;

2.3. размещение кладбищ, скотомогильников, полей ассенизации, полей фильтрации, навозохранилищ, силосных траншей, животноводческих и птицеводческих предприятий и других объектов, обуславливающих опасность микробного загрязнения подземных вод, применение удобрений и ядохимикатов и рубка леса главного пользования и реконструкции.

3. На территории третьего пояса ЗСО запрещается:

3.1. закачка отработанных вод в подземные горизонты, подземное складирование твердых отходов и разработка недр земли;

3.2. размещение складов горюче - смазочных материалов, ядохимикатов и минеральных удобрений, накопителей промстоков, шламохранилищ и других объектов, обуславливающих опасность химического загрязнения подземных вод. Размещение таких объектов допускается в пределах третьего пояса ЗСО только при использовании защищенных подземных вод, при условии выполнения специальных мероприятий по защите водоносного горизонта от загрязнения при наличии санитарно - эпидемиологического заключения центра государственного санитарно - эпидемиологического надзора, выданного с учетом заключения органов геологического контроля.

4. На территории первого пояса ЗСО необходимо предусмотреть следующие мероприятия:

4.1. территория первого пояса ЗСО должна быть спланирована для отвода поверхностного стока за ее пределы, озеленена, ограждена и обеспечена

охраной;

4.2. дорожки к сооружениям должны иметь твердое покрытие;

4.3. водопроводные сооружения должны быть оборудованы с учетом предотвращения возможности загрязнения питьевой воды через оголовки и устья скважин, люки и переливные трубы резервуаров и устройства заливки насосов;

4.4. все водозаборы должны быть оборудованы аппаратурой для систематического контроля соответствия фактического дебита при эксплуатации водопровода проектной производительности, предусмотренной при его проектировании и обосновании границ ЗСО;

4.5. здания должны быть оборудованы канализацией с отведением сточных вод в ближайшую систему бытовой или производственной канализации или на местные станции очистных сооружений, расположенные за пределами первого пояса ЗСО с учетом санитарного режима на территории второго пояса. В исключительных случаях при отсутствии канализации должны устраиваться водонепроницаемые приемники нечистот и бытовых отходов, расположенные в местах, исключающих загрязнение территории первого пояса ЗСО при их вывозе.

5. На территории второго пояса ЗСО необходимо предусмотреть следующие мероприятия:

5.1. выявление, тампонирование или восстановление всех старых, бездействующих, дефектных или неправильно эксплуатируемых скважин, представляющих опасность в части возможности загрязнения водоносных горизонтов;

5.2. бурение новых скважин и новое строительство, связанное с нарушением почвенного покрова, производится при обязательном согласовании с центром государственного санитарно-эпидемиологического надзора;

5.3. мероприятия по санитарному благоустройству территории населенных пунктов и других объектов (оборудование канализацией, устройство водонепроницаемых выгребов, организация отвода поверхностного стока и др.);

5.4. своевременное выполнение необходимых мероприятий по санитарной охране поверхностных вод, имеющих непосредственную гидрологическую связь с используемым водоносным горизонтом, в соответствии с гигиеническими требованиями к охране поверхностных вод.

6. На территории третьего пояса ЗСО необходимо предусмотреть следующие мероприятия:

6.1. выявление, тампонирование или восстановление всех старых, бездействующих, дефектных или неправильно эксплуатируемых скважин, представляющих опасность в части возможности загрязнения водоносных горизонтов;

6.2. бурение новых скважин и новое строительство, связанное с нарушением почвенного покрова, производится при обязательном согласовании с центром государственного санитарно - эпидемиологического надзора;

6.3. своевременное выполнение необходимых мероприятий по санитарной охране поверхностных вод, имеющих непосредственную гидрологическую связь с используемым водоносным горизонтом, в соответствии с гигиеническими требованиями к охране поверхностных вод.