

зарегистрирован
номер 2664
27.04.2015



**ГОСУДАРСТВЕННАЯ ИНСПЕКЦИЯ
ПО ОХРАНЕ ОБЪЕКТОВ КУЛЬТУРНОГО НАСЛЕДИЯ
САМАРСКОЙ ОБЛАСТИ**

ПРИКАЗ

от «27» апреля 2015 г.

№ 64

Об утверждении границ территории и зон охраны объекта культурного наследия регионального значения «Усадебный парк поместья, где с 1882 г. по 1903 г. жил писатель Н.Г. Гарин-Михайловский», расположенного по адресу: Сергиевский район, с. Гундоровка, режимов использования земель и требований к градостроительным регламентам в границах данных зон

В соответствии с Федеральным законом от 25.06.2002 № 73-ФЗ «Об объектах культурного наследия (памятниках истории и культуры) народов Российской Федерации», постановлением Правительства Российской Федерации от 12.09.2015 № 972 «Об утверждении Положения о зонах охраны объектов культурного наследия (памятников истории и культуры) народов Российской Федерации и о признании утратившими силу отдельных положений нормативных правовых актов Правительства Российской Федерации», Законом Самарской области от 08.12.2008 № 142-ГД «Об объектах культурного наследия (памятниках истории и культуры) народов Российской Федерации, расположенных на территории Самарской области» на основании заключения государственной историко-культурной экспертизы ПРИКАЗЫВАЮ:

1. Утвердить прилагаемые границы территории и зон охраны объекта культурного наследия регионального значения «Усадебный парк поместья, где с 1882 г. по 1903 г. жил писатель Н.Г. Гарин-Михайловский» (Сергиевский район, с. Гундоровка), режимы использования земель и требования к градостроительным регламентам в границах данных зон.

2. Обеспечить внесение сведений о границах территории и зон охраны объекта культурного наследия, указанного в пункте 1 настоящего приказа, в установленном порядке в единый государственный реестр объектов

культурного наследия (памятников истории и культуры) народов Российской Федерации (Е.М. Зигуненко).

Срок – до 30.12.2026.

3. Представить сведения о границах территории и зон охраны объекта культурного наследия, указанного в пункте 1 настоящего приказа, в установленном порядке в орган регистрации прав для постановки сведений на кадастровый учет (Е.М. Зигуненко).

Срок – 5 дней после дня вступления в силу настоящего приказа.

4. Разместить сведения о границах территории и зон охраны объекта культурного наследия, указанного в пункте 1 настоящего приказа, в установленном порядке в федеральной государственной информационной системе территориального планирования (Е.М. Зигуненко).

Срок – 5 дней после дня вступления в силу настоящего приказа.

5. Направить копию настоящего приказа в администрацию муниципального района Сергиевский (Е.М. Зигуненко).

Срок – 7 дней после дня вступления в силу настоящего приказа.

6. Разместить настоящий приказ в сети Интернет на официальном сайте государственной инспекции по охране объектов культурного наследия Самарской области (В.В. Левченко).

Срок – 7 дней после дня вступления в силу настоящего приказа.

7. Опубликовать настоящий приказ в средствах массовой информации.

8. Настоящий приказ вступает в силу по истечении десяти дней после дня его официального опубликования.

9. Контроль за выполнением настоящего приказа оставляю за собой.

Руководитель



И.С. Стафеев

УТВЕРЖДЕНЫ
приказом государственной инспекции
по охране объектов культурного наследия
Самарской области
от 24.04.2016 № 64

Границы территории и зон охраны, режимы использования земель и требования к градостроительным регламентам в границах данных зон в отношении объекта культурного наследия регионального значения «Усадебный парк поместья, где с 1882 г. по 1903 г. жил писатель Н.Г. Гарин-Михайловский», расположенного по адресу:
Сергиевский район, с. Гундоровка

Границы территории объекта культурного наследия

Граница территории объекта культурного наследия регионального значения «Усадебный парк поместья, где с 1882 г. по 1903 г. жил писатель Н.Г. Гарин-Михайловский», расположенного по адресу: Сергиевский район, с. Гундоровка (далее – Объект) описывается следующим образом:

Участок между точками	Описание границы
1-2	начинается в т.1 и следует в северо-восточном направлении до т.2
2-3	далее граница поворачивает и следует в юго-восточном направлении до т.3
3-4	далее граница поворачивает и следует в юго-западном направлении до т.4
4-5	далее граница поворачивает и следует в северном направлении до т.5
5-1	далее граница поворачивает и следует в северо-западном направлении до исходной т.1

Координатное описание поворотных точек

Номер характерной (поворотной) точки	Координаты	
	X	Y
1	486655.29	2240194.83
2	486703.41	2240279.64
3	486640.05	2240340.47
4	486577.21	2240230.17
5	486596.58	2240231.38
1	486655.29	2240194.83

Графическое изображение территории Объекта приведено в приложении 1.

Режим использования земельных участков в границах территории объекта культурного наследия

Режим использования территории.

1. На территории памятника или ансамбля запрещаются строительство объектов капитального строительства и увеличение объёмно-пространственных характеристик существующих на территории памятника или ансамбля объектов капитального строительства; проведение земляных, строительных, мелиоративных и иных работ, за исключением работ по сохранению объекта культурного наследия или его отдельных элементов, сохранению историко-градостроительной или природной среды объекта культурного наследия, работ по капитальному ремонту общего имущества в многоквартирных домах, являющихся объектами культурного наследия, включёнными в единый государственный реестр объектов культурного наследия (памятников истории и культуры) народов Российской Федерации, или выявленными объектами культурного наследия, работ по капитальному ремонту общего имущества в многоквартирных домах, расположенных на территориях объектов культурного наследия и не являющихся объектами культурного наследия;

2. На территории памятника, ансамбля или достопримечательного места разрешается ведение хозяйственной деятельности, не противоречащей требованиям обеспечения сохранности объекта культурного наследия и позволяющей обеспечить функционирование объекта культурного наследия в современных условиях.

Границы зон охраны объекта культурного наследия

Для Объекта установлены следующие зоны охраны:

– зона охраняемого природного ландшафта ЗОПЛ.

Границы зоны охраняемого природного ландшафта ЗОПЛ объекта культурного наследия

Зона ЗОПЛ описывается следующим образом:

Участок между точками	Описание границы
1-3	начинается в т.1 и следует в юго-восточном направлении через т.2 до т.3
3-4	далее граница поворачивает и следует в юго-западном направлении, до т.4
4-5	далее граница поворачивает и следует в северо-восточном направлении, до т.5

5-9	далее граница поворачивает и следует в юго-западном направлении, через т.6,7,8 до т.9
9-12	далее граница поворачивает и следует в северо-западном направлении, через т.10,11 до т.12
12-1	далее граница поворачивает и следует в северо-восточном направлении, через т.13,14,15,16 до исходной т.1

Координатное описание поворотных точек

Номер характерной (поворотной) точки	Координаты	
	X	Y
1	486690.97	2240166.01
2	486655.29	2240194.83
3	486596.58	2240231.38
4	486577.21	2240230.17
5	486640.05	2240340.47
6	486436.71	2240309.11
7	486405.27	2240292.19
8	486386.33	2240273.71
9	486332.03	2240113.42
10	486343.62	2240079.02
12	486364.78	2240051.88
12	486439.62	2240023.16
13	486512.32	2240038.08
14	486567.12	2240087.40
15	486608.91	2240099.73
16	486676.82	2240137.09
1	486690.97	2240166.01

Графическое изображение зон охраны Объекта приведено в приложении 1.

Режимы использования земель и требования к градостроительным регламентам зон охраны объекта культурного наследия

Режимы использования земель и требования к градостроительным регламентам в границах зоны охраняемого природного ландшафта ЗОПЛ объекта культурного наследия

Виды запрещённого использования земельных участков, объектов капитального строительства и иных объектов, находящихся над и под поверхностью земельных участков, представляющих собой зону охраняемого природного ландшафта Объекта:

а) запрет:

на осуществление хозяйственной деятельности, нарушающей характер и облик исторического и природного окружения Объекта, вызывающей загрязнение почв, воздушного и водного бассейнов, нарушение сложившегося характера гидрологических условий;

на уничтожение ценных зелёных насаждений;

на размещение взрыво- и пожароопасных объектов, угрожающих сохранности объектов культурного наследия, выявленных объектов культурного наследия;

на размещение отходов производства и потребления, устройство складов и захоронений ядохимикатов;

б) запреты, устанавливаемые в зависимости от вида и характеристик Объекта и его историко-градостроительной и (или) природной среды:

на размещение объектов, для которых требуется установление санитарно-защитной зоны и деятельность которых оказывает вредное воздействие на окружающую среду и охраняемый природный ландшафт;

на строительство, реконструкцию объектов капитального строительства в параметрах, нарушающих характеристики историко-градостроительной и (или) природной среды Объекта или препятствующих сохранению и (или) восстановлению такой среды, за исключением случаев, если такие строительство, реконструкция необходимы для обеспечения функционирования Объекта;

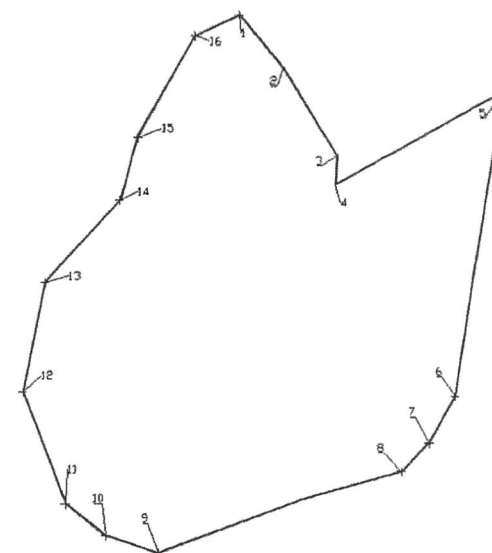
на строительство линейных объектов, за исключением случаев, если такое строительство направлено на минимизацию негативного воздействия на Объект и его историко-градостроительную и (или) природную среду, или необходимо для обеспечения его функционирования или обеспечения жизнедеятельности населения, или необходимо для обеспечения сохранности, сохранения, содержания и эксплуатации объекта культурного наследия религиозного назначения и (или) объектов капитального строительства, образующих с ним монастырский, храмовый или иной культовый комплекс;

на размещение базовых станций сотовой связи, башенных и антенно-мачтовых конструкций, включая телевизионные и радиоантенны, которые препятствуют визуальному восприятию охраняемого природного ландшафта, в том числе сохранению и (или) восстановлению соотношения открытых и закрытых пространств, композиционной связи с Объектом охраняемого природного ландшафта, включая долины рек, водоемы, леса и открытые пространства. Этот запрет не применяется к базовым станциям сотовой связи, башенным и антенно-мачтовым конструкциям, включая телевизионные и радиоантенны, которые размещены до 1 марта 2025 г., и не ограничивает проведение работ по ремонту и модернизации базовых станций сотовой связи, башенных и антенно-мачтовых конструкций, включая телевизионные и радиоантенны, в пределах их объёмно-пространственных параметров.





Графическое изображение границ территории и зон охраны объекта культурного наследия



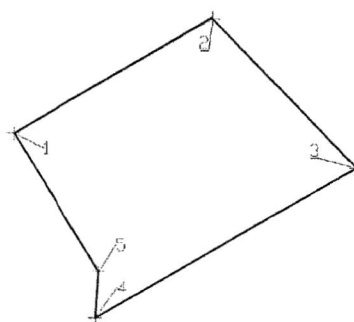
Границы зоны охраняемого природного ландшафта (ЗОПЛ)



Условные обозначения

-  назначаемая территория объект культурного наследия (памятное место, памятник истории) «Усадебный парк поместья, где с 1882 г. по 1903 г. жил писатель Н. Г. Гарин-Михайловский»
-  назначаемая зона охраняемого природного ландшафта объект культурного наследия (памятное место, памятник истории) «Усадебный парк поместья, где с 1882 г. по 1903 г. жил писатель Н. Г. Гарин-Михайловский»
-  Кадастровые границы земельных участков
-  № п/п объектов культурного наследия

Границы территории памятника (ПТ)



Обозначение характерных точек границы	Координаты, м	
	X	Y
1	486655.29	2240194.83
2	486703.41	2240279.64
3	486640.05	2240340.47
4	486577.21	2240230.17
5	486596.58	2240231.38
1	486655.29	2240194.83

Обозначение характерных точек границы	Координаты, м	
	X	Y
1	486690.97	2240166.01
2	486655.29	2240194.83
3	486596.58	2240231.38
4	486577.21	2240230.17
5	486640.05	2240340.47
6	486436.71	2240309.11
7	486405.27	2240292.19
8	486386.33	2240273.71
9	486332.03	2240113.42
10	486343.62	2240079.02
12	486364.78	2240051.88
12	486439.62	2240023.16
13	486512.32	2240038.08
14	486567.12	2240087.40
15	486608.91	2240099.73
16	486676.82	2240137.09
1	486690.97	2240166.01