

зарегистрирован
№ 2048
23.04.2026



**ГОСУДАРСТВЕННАЯ ИНСПЕКЦИЯ
ПО ОХРАНЕ ОБЪЕКТОВ КУЛЬТУРНОГО НАСЛЕДИЯ
САМАРСКОЙ ОБЛАСТИ**

ПРИКАЗ

от « 23 » апреля 2026 г.

№ 48

Об утверждении границ зон охраны объекта культурного наследия регионального значения «Жилой дом поселка Машстрой», расположенного по адресу: г. Самара, проезд 9 Мая, д. 7, режимов использования земель и требований к градостроительным регламентам в границах данных зон

В соответствии с Федеральным законом от 25.06.2002 № 73-ФЗ «Об объектах культурного наследия (памятниках истории и культуры) народов Российской Федерации», постановлением Правительства Российской Федерации от 12.09.2015 № 972 «Об утверждении Положения о зонах охраны объектов культурного наследия (памятников истории и культуры) народов Российской Федерации и о признании утратившими силу отдельных положений нормативных правовых актов Правительства Российской Федерации», Законом Самарской области от 08.12.2008 № 142-ГД «Об объектах культурного наследия (памятниках истории и культуры) народов Российской Федерации, расположенных на территории Самарской области» на основании заключения государственной историко-культурной экспертизы ПРИКАЗЫВАЮ:

1. Утвердить прилагаемые границы зон охраны объекта культурного наследия регионального значения «Жилой дом поселка Машстрой» (г. Самара, проезд 9 Мая, д. 7), режимы использования земель и требования к градостроительным регламентам в границах данных зон.

2. Обеспечить внесение сведений о границах зон охраны объекта культурного наследия, указанного в пункте 1 настоящего приказа, в установленном порядке в единый государственный реестр объектов культурного наследия (памятников истории и культуры) народов Российской Федерации (Е.М. Зигуненко).

Срок – до 30.12.2026.

3. Представить сведения о границах зон охраны объекта культурного наследия, указанного в пункте 1 настоящего приказа, в установленном порядке в орган регистрации прав для постановки сведений на кадастровый учет (Е.М. Зигуненко).

Срок – 5 дней после дня вступления в силу настоящего приказа.

4. Разместить сведения о границах зон охраны объекта культурного наследия, указанного в пункте 1 настоящего приказа, в установленном порядке в федеральной государственной информационной системе территориального планирования (Е.М. Зигуненко).

Срок – 5 дней после дня вступления в силу настоящего приказа.

5. Направить копию настоящего приказа в администрацию городского округа Самара (Е.М. Зигуненко).

Срок – 7 дней после дня вступления в силу настоящего приказа.

6. Разместить настоящий приказ в сети Интернет на официальном сайте государственной инспекции по охране объектов культурного наследия Самарской области (В.В. Левченко).

Срок – 7 дней после дня вступления в силу настоящего приказа.

7. Опубликовать настоящий приказ в средствах массовой информации.

8. Настоящий приказ вступает в силу по истечении десяти дней после дня его официального опубликования.

9. Контроль за выполнением настоящего приказа оставляю за собой.

Руководитель



И.С. Стафеев

УТВЕРЖДЕНЫ
приказом государственной инспекции
по охране объектов культурного наследия
Самарской области
от 23.04.2016 № 48

Границы зон охраны, режимы использования земель и требования к градостроительным регламентам в границах данных зон в отношении объекта культурного наследия регионального значения «Жилой дом поселка Машстрой», расположенного по адресу: г. Самара, проезд 9 Мая, д. 7

Границы зон охраны объекта культурного наследия

Для объекта культурного наследия регионального значения «Жилой дом поселка Машстрой», расположенного по адресу: г. Самара, проезд 9 Мая, д. 7 (далее – Объект) установлены следующие зоны охраны:
– зона регулирования застройки и хозяйственной деятельности ЗРЗ.

Границы зоны регулирования застройки и хозяйственной деятельности ЗРЗ объекта культурного наследия

Зона ЗРЗ участок 1 описывается следующим образом:

Участок между точками	Описание границы
1-3	начинается в западной т.1 и идёт в восточном направлении через т.2 до т.3
3-5	далее от т.3 граница поворачивает и следует в южном направлении через т.4 до т.5
5-6	далее от т.5 граница поворачивает и следует в западном направлении до т.6
6-1	далее от т.6 граница поворачивает и следует в северном направлении до исходной т.1

Координатное описание поворотных точек

Номер характерной (поворотной) точки	Координаты	
	X	Y
1	388058.68	1379356.62
2	388059.95	1379382.58
3	388060.20	1379387.89
4	388057.50	1379387.89
5	388034.60	1379388.43
6	388034.60	1379358.17

Номер характерной (поворотной) точки	Координаты	
	X	Y
1	388058.68	1379356.62

Зона ЗРЗ участок 2 описывается следующим образом:

Участок между точками	Описание границы
7-8	начинается в западной т.7 и идёт в юго-восточном направлении до т.8
8-9	далее от т.8 граница поворачивает и следует в северо-восточном направлении до т.9
9-10	далее от т.9 граница поворачивает и следует в юго-восточном направлении до т.10
10-11	далее от т.10 граница поворачивает и следует в юго-западном направлении до т.11
11-12	далее от т.11 граница поворачивает и следует в северо-западном направлении до т.12
12-14	далее от т.12 граница поворачивает и следует в северо-восточном направлении через т.13 до т.14
14-15	далее от т.14 граница поворачивает и следует в юго-восточном направлении до т.15
15-19	далее от т.15 граница поворачивает и следует в северо-восточном направлении через т.16,17,18 до т.19
19-20	далее от т.19 граница поворачивает и следует в северо-западном направлении до т.20
20-7	далее от т.20 граница поворачивает и следует в северо-восточном направлении до исходной т.7

Координатное описание поворотных точек

Номер характерной (поворотной) точки	Координаты	
	X	Y
7	387996.27	1379492.31
8	387987.86	1379501.78
9	387991.65	1379505.20
10	387971.16	1379527.67
11	387889.43	1379456.72
12	387943.97	1379394.53
13	387956.87	1379406.53
14	387967.21	1379412.55
15	387935.58	1379444.55
16	387938.44	1379447.01

Номер характерной (поворотной) точки	Координаты	
	X	Y
17	387952.97	1379459.40
18	387966.35	1379470.80
19	387990.18	1379490.86
20	387992.21	1379488.63
7	387996.27	1379492.31

Графическое изображение зон охраны Объекта приведено в приложении 1.

Режимы использования земель и требования к градостроительным регламентам зон охраны объекта культурного наследия

Режимы использования земель и требования к градостроительным регламентам в границах зоны регулирования застройки и хозяйственной деятельности ЗРЗ объекта культурного наследия

Требования к высотным параметрам и этажности.

Предельная высота зданий, строений, сооружений (определяется от проектной отметки земли до наивысшей отметки конструктивного элемента здания: верха плоской кровли; конька скатной крыши) и составляет:

для ЗРЗ участок 1 – 12,0 м;

для ЗРЗ участок 2 – 12,0 м.

Максимальное количество этажей – четыре.

Виды запрещённого использования земельных участков, объектов капитального строительства и иных объектов, находящихся над и под поверхностью земельных участков, представляющих собой зону регулирования застройки и хозяйственной деятельности Объекта:

а) запрет:

на использование строительных технологий, оказывающих негативное воздействие на объекты культурного наследия и историческую застройку;

размещение взрыво- и пожароопасных объектов, угрожающих сохранности объектов культурного наследия, выявленных объектов культурного наследия;

б) запреты, устанавливаемые в зависимости от характеристик объекта культурного наследия и его историко-градостроительной среды:

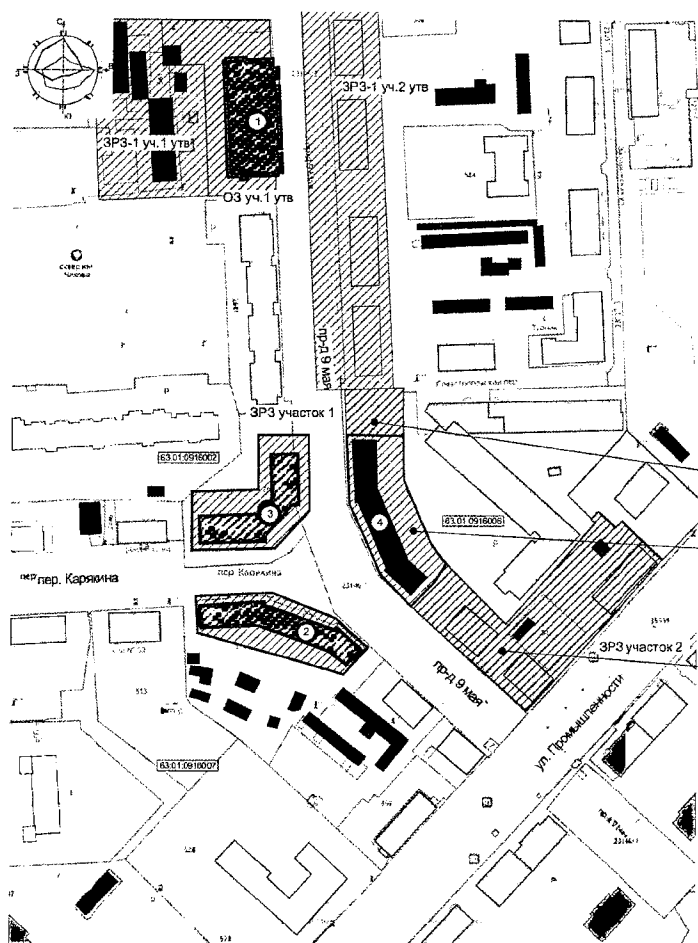
на строительство, реконструкцию объектов капитального строительства в параметрах, нарушающих характеристики историко-градостроительной среды или препятствующих её сохранению и (или) восстановлению, за исключением случаев, если такие строительство, реконструкция необходимы для обеспечения функционирования объекта культурного наследия;

на строительство линейных объектов, нарушающих характеристики историко-градостроительной среды, за исключением случаев, если такое строительство направлено на минимизацию негативного воздействия на объект культурного наследия и его историко-градостроительную среду, или необходимо для обеспечения его функционирования или обеспечения жизнедеятельности населения, или необходимо для обеспечения сохранности, сохранения, содержания и эксплуатации объекта культурного наследия религиозного назначения и (или) объектов капитального строительства, образующих с ним монастырский, храмовый или иной культовый комплекс;

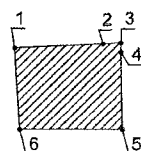
на размещение рекламы, вывесок, некапитальных строений, сооружений, нарушающих характеристики историко-градостроительной среды, за исключением случаев, если это соответствует назначению объекта культурного наследия религиозного назначения и (или) объектов капитального строительства, образующих с ним монастырский, храмовый или иной культовый комплекс, и (или) необходимо для обеспечения его современного использования и сохранности;

на размещение базовых станций сотовой связи, башенных и антенно-мачтовых конструкций, включая телевизионные и радиоантенны, которые препятствуют визуальному восприятию объекта культурного наследия в его историко-градостроительной среде, в том числе сохранению и (или) восстановлению соотношения открытых и закрытых пространств, градостроительных (планировочных, типологических, масштабных) характеристик историко-градостроительной среды. Этот запрет не применяется к базовым станциям сотовой связи, башенным и антенно-мачтовым конструкциям, включая телевизионные и радиоантенны, которые размещены до 1 марта 2025 г., и не ограничивает проведение работ по ремонту и модернизации базовых станций сотовой связи, башенных и антенно-мачтовых конструкций, включая телевизионные и радиоантенны, в пределах их объёмно-пространственных параметров.

Графическое изображение границ зон охраны объекта культурного наследия

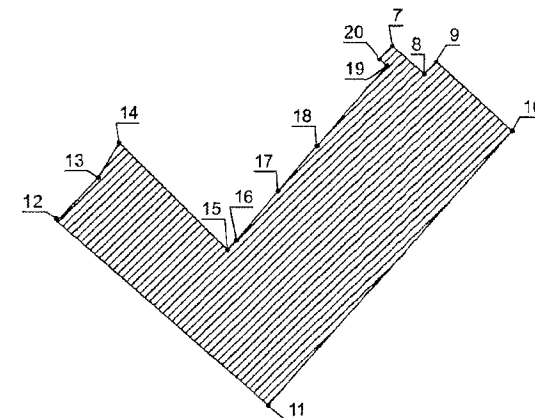


ЗРЗ участок 1 h=12 м



Порядковый номер (поворотной) точки	Координатное описание поворотных точек	
	X	Y
1	388058.05	1379356.62
2	388059.95	1379362.58
3	388060.20	1379387.89
4	388057.50	1379387.89
5	388074.60	1379388.43
6	388021.60	1379358.17
7	388058.68	1379356.62

ЗРЗ участок 2 h=12 м



Устанавливаемые границы зоны регулирования застройки и хозяйственной деятельности объекта культурного наследия регионального значения «Жилой дом поселка Машстрой» г. Самара, проезд 9 Мая, д. 7 ЗРЗ участок 1 h=12 м

Утвержденная граница территории (ТП) объекта культурного наследия «Жилой дом поселка Машстрой» г. Самара, проезд 9 Мая, д. 7

Устанавливаемые границы зоны регулирования застройки и хозяйственной деятельности объекта культурного наследия регионального значения «Жилой дом поселка Машстрой» г. Самара, проезд 9 Мая, д. 7 ЗРЗ участок 2 h=12 м

Условные обозначения

- Объект культурного наследия регионального значения «Жилой дом поселка Машстрой»
- Объект культурного наследия регионального значения
- Границы кадастровых участков
- Кадастровый номер участка
- № или объект культурного наследия
- Объекты историко-культурной среды
- Резиденция исторической застройки
- Нежилая застройка
- Дистанционно-ремондные застройки

- Устанавливаемые границы территории ОИИ
- Устанавливаемые границы охранной зоны объекта культурного наследия регионального значения «Клуб «Заря»» г. Самара, проезд 9 мая, д. 16, литеры Г, П, Г2, Г3 (ОЗ)
- Утвержденные границы охранной зоны объекта культурного наследия регионального значения «Клуб «Заря»» г. Самара, проезд 9 мая, д. 16, литеры Г, П, Г2, Г3 (ЗРЗ)
- Устанавливаемые границы зоны регулирования застройки и хозяйственной деятельности объекта культурного наследия регионального значения «Жилой дом поселка Машстрой» г. Самара, проезд 9 Мая, д. 7 (ЗРЗ)

Граница охранной зоны объекта культурного наследия, расположенных на территории с/п. Раздел 1, л. 4

Порядковый номер (поворотной) точки	Координатное описание поворотных точек	
	X	Y
7	387996.27	1379492.31
8	387937.86	1379501.78
9	387991.65	1379505.20
10	387971.16	1379537.67
11	387889.43	1379446.72
12	387843.97	1379394.13
13	387956.87	1379406.73
14	387967.21	1379412.55
15	387935.88	1379443.55
16	387938.44	1379447.01
17	387942.97	1379439.90
18	387966.35	1379470.80
19	387990.18	1379490.20
20	387992.21	1379488.83
7	387996.27	1379492.31