

АДМИНИСТРАЦИЯ ЛЕНИНГРАДСКОЙ ОБЛАСТИ  
КОМИТЕТ ПО КУЛЬТУРЕ ЛЕНИНГРАДСКОЙ ОБЛАСТИ

---

---

ПРИКАЗ

«22» февраля 2019 г.

№ 01-03/19-96  
Санкт-Петербург

**Об установлении границ территории и предмета охраны объекта культурного наследия регионального значения «Здание Ремесленного училища, где учился Герой Советского Союза П.Лавров» по адресу: Ленинградская область, Волховский район, р.п. Сясьстрой, ремесленное училище им. П.Лаврова**

В соответствии со ст. ст. 3.1, 9.2, 20, 33 Федерального закона от 25.06.2002 № 73-ФЗ «Об объектах культурного наследия (памятниках истории и культуры) народов Российской Федерации», ст. 4 областного закона от 25.12.2015 № 140-оз «О государственной охране, сохранении, использовании и популяризации объектов культурного наследия (памятников истории и культуры) народов Российской Федерации, расположенных на территории Ленинградской области», п. 2.2.2. Положения о комитете по культуре Ленинградской области, утвержденного постановлением Правительства Ленинградской области от 24.10.2017 № 431, **приказываю:**

1. Установить границы территории объекта культурного наследия регионального значения «Здание Ремесленного училища, где учился Герой Советского Союза П.Лавров» по адресу: Ленинградская область, Волховский район, р.п.Сясьстрой, ремесленное училище им. П.Лаврова (далее - Памятник), принятого на государственную охрану решением Леноблисполкома от 16.05.1988 № 189 согласно приложению 1 к настоящему приказу.

2. Установить предмет охраны Памятника согласно приложению 2 к настоящему приказу

3. Отделу по осуществлению полномочий Ленинградской области в сфере объектов культурного наследия департамента государственной охраны, сохранения и использования объектов культурного наследия комитета по культуре Ленинградской области обеспечить:

- внесение соответствующих сведений в Единый государственный реестр объектов культурного наследия (памятников истории и культуры) народов Российской Федерации;

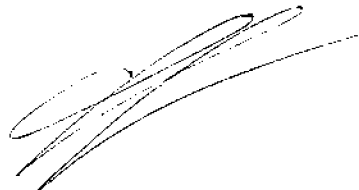
- копию настоящего приказа направить в сроки, установленные действующим законодательством, в федеральный орган исполнительной власти, уполномоченный Правительством Российской Федерации на осуществление государственного кадастрового учета, государственной регистрации прав, ведение Единого государственного реестра недвижимости и предоставление сведений, содержащихся в Едином государственном реестре недвижимости, его территориальные органы.

4. Отделу взаимодействия с муниципальными образованиями, информатизации и организационной работы комитета по культуре Ленинградской области обеспечить размещение настоящего приказа на сайте комитета по культуре Ленинградской области в информационно-телекоммуникационной сети «Интернет».

5. Контроль за исполнением настоящего приказа возложить на заместителя начальника департамента государственной охраны, сохранения и использования объектов культурного наследия комитета по культуре Ленинградской области.

6. Настоящий приказ вступает в силу со дня его официального опубликования.

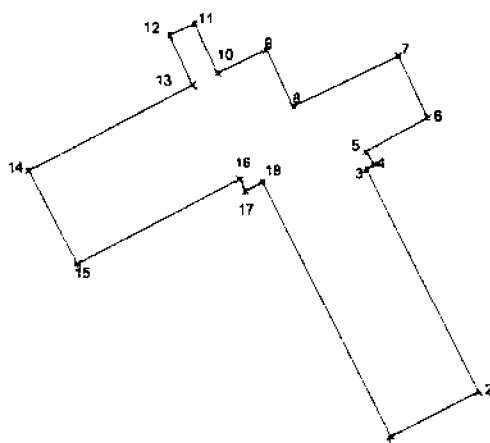
Председатель комитета



Е.В. Чайковский

Приложение № 1  
к приказу комитета по культуре  
Ленинградской области  
от «22» декабря 2019 г.  
№ 01-03/19-96

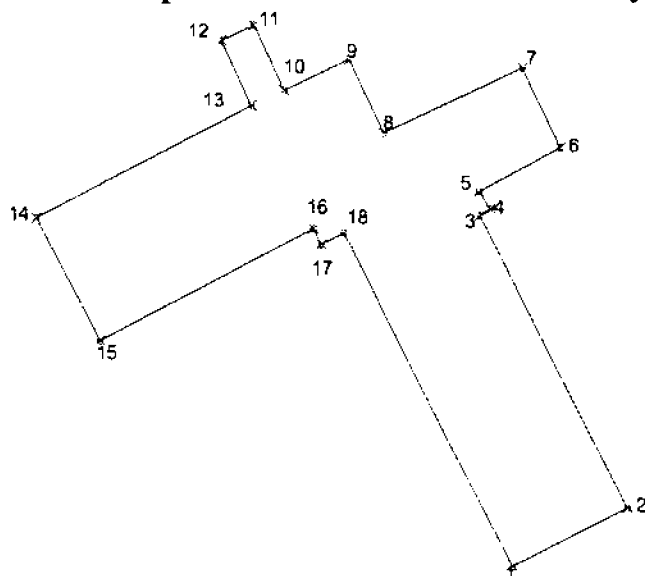
**Границы территории объекта культурного наследия регионального значения  
«Здание Ремесленного училища, где учился Герой Советского Союза  
П.Лавров» по адресу: Ленинградская область, Волховский район,  
р.п. Сясьстрой, ремесленное училище им. П.Лаврова**



**Карта (схема) границ территории объекта культурного наследия  
регионального значения «Здание Ремесленного училища, где учился Герой  
Советского Союза П.Лавров» по адресу: Ленинградская область, Волховский  
район, р.п. Сясьстрой, ремесленное училище им. П.Лаврова**



**Перечень координат поворотных (характерных) точек границ территории объекта культурного наследия регионального значения «Здание Ремесленного училища, где учился Герой Советского Союза П.Лавров» по адресу: Ленинградская область, Волховский район, р.п. Сясьстрой, ремесленное училище им. П.Лаврова в системе координат, установленной для ведения государственного кадастра недвижимости объекта культурного наследия**



Обозначение (номер) характерной точки	Долгота (X)	Широта (Y)
1	238372.38	119281.22
2	238388.84	119289.67
3	238367.83	119331.63
4	238369.44	119332.29
5	238367.71	119335.06
6	238379.43	119341.41
7	238373.99	119352.95
8	238353.99	119343.52
9	238349.05	119354.15
10	238339.66	119349.79
11	238335.33	119359.09
12	238330.60	119356.89
13	238334.94	119347.56
14	238303.88	119331.46
15	238313.01	119313.84
16	238343.78	119329.79
17	238344.95	119327.53
18	238348.18	119329.20

Определение географических координат характерных точек границы территории объекта культурного наследия выполнено в МСК-1964.

**Режим использования территории объекта культурного наследия  
регионального значения «Здание Ремесленного училища, где учился Герой  
Советского Союза П.Лавров» по адресу: Ленинградская область, Волховский  
район, р.п. Сясьстрой, ремесленное училище им. П.Лаврова**

**На территории Памятника разрешается:**

- проведение работ по сохранению объекта культурного наследия (меры, направленные на обеспечение физической сохранности и сохранение историко-культурной ценности объекта культурного наследия, предусматривающие консервацию, ремонт, реставрацию, включающие в себя научно-исследовательские, изыскательские, проектные и производственные работы, научное руководство за проведением работ по сохранению объекта культурного наследия, технический и авторский надзор за проведением этих работ);

- реконструкция, ремонт существующих дорог, инженерных коммуникаций, благоустройство, озеленение, установка малых архитектурных форм, иная хозяйственная деятельность (по согласованию с региональным органом охраны объектов культурного наследия), не противоречащая требованиям обеспечения сохранности объекта культурного наследия и позволяющая обеспечить функционирование объекта культурного наследия в современных условиях, обеспечивающая недопущение ухудшения состояния территории объекта культурного наследия.

**На территории Памятника запрещается:**

- строительство объектов капитального строительства и увеличение объемно-пространственных характеристик существующих на территории объекта культурного наследия объектов капитального строительства; проведение земляных, строительных, мелиоративных работ и иных работ, за исключением работ по сохранению объекта культурного наследия или его отдельных элементов, сохранению историко-градостроительной или природной среды объекта культурного наследия;

- установка рекламных конструкций, распространение наружной рекламы;

- осуществление любых видов деятельности, ухудшающих экологические условия и гидрологический режим на территории объекта культурного наследия, создающих вибрационные нагрузки динамическим воздействием на грунты в зоне их взаимодействия с объектами культурного наследия.

Приложение № 2  
к приказу комитета по культуре  
Ленинградской области  
от «22» февраля 2019 г.  
№ 01-03/19-96

**Предмет охраны  
объекта культурного наследия регионального значения «Здание Ремесленного  
училища, где учился Герой Советского Союза П.Лавров» по адресу:  
Ленинградская область, Волховский район, р.п. Сясьстрой, ремесленное  
училище им. П.Лаврова**

№ п/п	Виды предмета охраны	Элементы предмета охраны
1	Мемориальное значение объекта	История объекта связана с жизнью Героя Советского союза Лаврова П.Е.
2	Конструкции памятника	Историческое объемно-пространственное и архитектурно-композиционное решения трёхэтажного сложной формы здания бывшего ремесленного училища. Бюст (материал: гипс) на пьедестале (материал: бетон). Табличка с памятным текстом (материал: металл), закреплённая на пьедестале.
3	Архитектурное решение	Историческая конфигурация в плане, материалы, композиционное решение и архитектурно-художественное оформление фасадов здания. Пластическое решение, материалы отдельных элементов памятника (бюста). Текст на металлической табличке.

*Предмет охраны может быть уточнен при проведении дополнительных научных исследований*