

АДМИНИСТРАЦИЯ ЛЕНИНГРАДСКОЙ ОБЛАСТИ
КОМИТЕТ ПО КУЛЬТУРЕ ЛЕНИНГРАДСКОЙ ОБЛАСТИ

ПРИКАЗ

«22» февраля 2019 г.

№ 01-03/19-81
Санкт-Петербург

Об установлении границ территории и предмета охраны объекта культурного наследия регионального значения «Братское захоронение советских воинов-ополченцев Ленинского района Ленинграда, погибших в 1941 г.» по адресу: Ленинградская область, Кингисеппский муниципальный район, Пустомержское сельское поселение, в 18 км к юго-востоку от г. Кингисеппа, в 7 км к юго-востоку от пос. Ивановское

В соответствии со ст. ст. 3.1, 9.2, 20, 33 Федерального закона от 25.06.2002 № 73-ФЗ «Об объектах культурного наследия (памятниках истории и культуры) народов Российской Федерации», ст. 4 областного закона от 25.12.2015 № 140-оз «О государственной охране, сохранении, использовании и популяризации объектов культурного наследия (памятников истории и культуры) народов Российской Федерации, расположенных на территории Ленинградской области», п. 2.2.2. Положения о комитете по культуре Ленинградской области, утвержденного постановлением Правительства Ленинградской области от 24.10.2017 № 431, приказываю:

1. Установить границы территории объекта культурного наследия регионального значения «Братское захоронение советских воинов-ополченцев Ленинского района Ленинграда, погибших в 1941 г.» по адресу: Ленинградская область, Кингисеппский муниципальный район, Пустомержское сельское поселение, в 18 км к юго-востоку от г. Кингисеппа, в 7 км к юго-востоку от пос. Ивановское (далее - Памятник), принятого на государственную охрану решением Леноблисполкома от 16.05.1988 № 189 согласно приложению 1 к настоящему приказу.

2. Установить предмет охраны Памятника согласно приложению 2 к настоящему приказу

3. Отделу по осуществлению полномочий Ленинградской области в сфере объектов культурного наследия департамента государственной охраны, сохранения

и использования объектов культурного наследия комитета по культуре Ленинградской области обеспечить:

- внесение соответствующих сведений в Единый государственный реестр объектов культурного наследия (памятников истории и культуры) народов Российской Федерации;

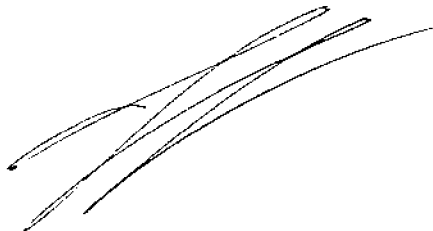
- копию настоящего приказа направить в сроки, установленные действующим законодательством, в федеральный орган исполнительной власти, уполномоченный Правительством Российской Федерации на осуществление государственного кадастрового учета, государственной регистрации прав, ведение Единого государственного реестра недвижимости и предоставление сведений, содержащихся в Едином государственном реестре недвижимости, его территориальные органы.

4. Отделу взаимодействия с муниципальными образованиями, информатизации и организационной работы комитета по культуре Ленинградской области обеспечить размещение настоящего приказа на сайте комитета по культуре Ленинградской области в информационно-телекоммуникационной сети «Интернет».

5. Контроль за исполнением настоящего приказа возложить на заместителя начальника департамента государственной охраны, сохранения и использования объектов культурного наследия комитета по культуре Ленинградской области.

6. Настоящий приказ вступает в силу со дня его официального опубликования.

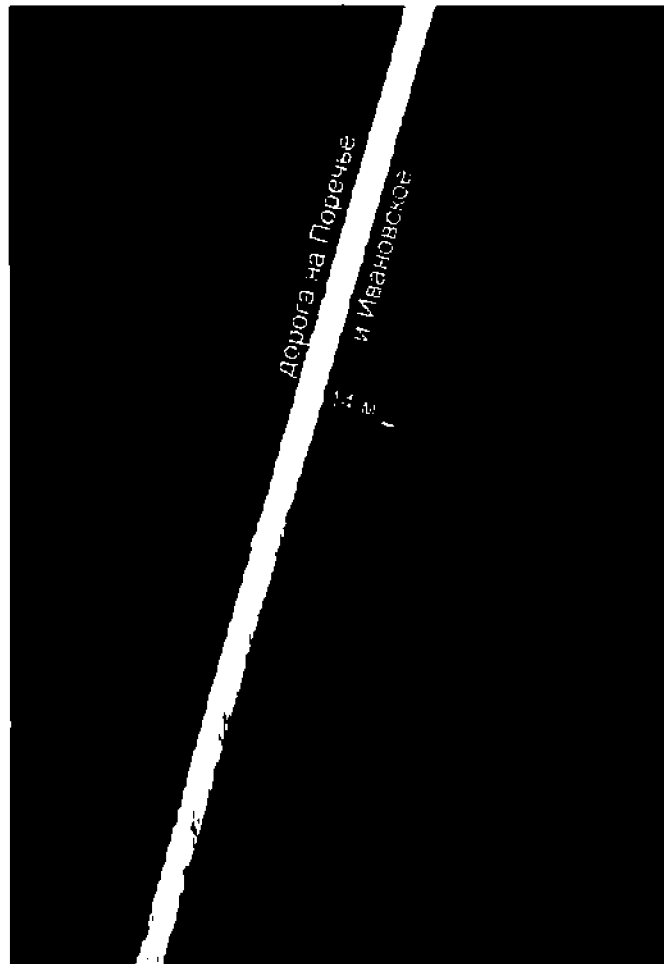
Председатель комитета



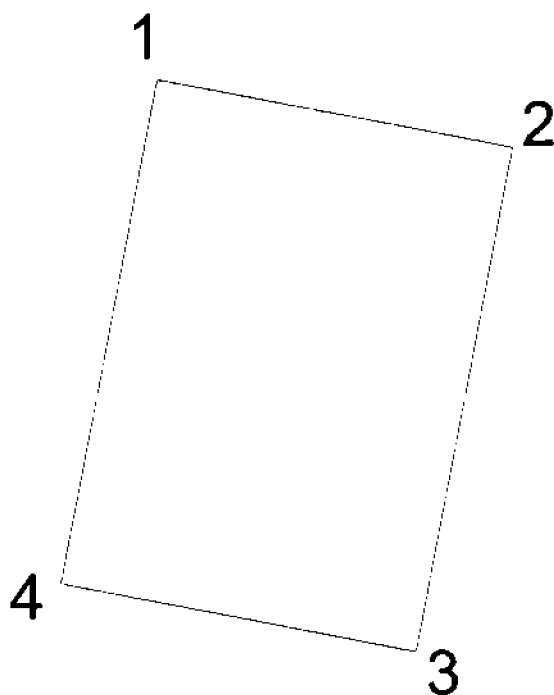
Е.В. Чайковский

Приложение № 1
к приказу комитета по культуре
Ленинградской области
от «22» *сентября* 2019 г.
№ 01-03/19-81

**Карта (схема) границ территории объекта культурного наследия
регионального значения «Братское захоронение советских воинов-ополченцев
Ленинского района Ленинграда, погибших в 1941 г.» по адресу: Ленинградская
область, Кингисеппский муниципальный район, Пустомержское сельское
поселение, в 18 км к юго-востоку от г. Кингисеппа, в 7 км к юго-востоку
от пос. Ивановское**



Перечень координат поворотных (характерных) точек границ территории объекта культурного наследия регионального значения «Братское захоронение советских воинов-ополченцев Ленинского района Ленинграда, погибших в 1941 г.» по адресу: Ленинградская область, Кингисеппский муниципальный район, Пустомержское сельское поселение, в 18 км к юго-востоку от г. Кингисеппа, в 7 км к юго-востоку от пос. Ивановское



Обозначение (номер) характерной точки	Долгота (X)	Широта (Y)
1	28°47'48.270"	59°13'33.900"
2	28°47'49.004"	59°13'33.829"
3	28°47'48.831"	59°13'33.292"
4	28°47'48.086"	59°13'33.358"

Определение географических координат характерных точек границы территории объекта культурного наследия выполнено в WGS84.

**Режим использования территории объекта культурного наследия
регионального значения «Братское захоронение советских воинов-ополченцев
Ленинского района Ленинграда, погибших в 1941 г.» по адресу: Ленинградская
область, Кингисеппский муниципальный район, Пустомержское сельское
поселение, в 18 км к юго-востоку от г. Кингисеппа, в 7 км к юго-востоку
от пос. Ивановское**

На территории Памятника разрешается:

- проведение работ по сохранению объекта культурного наследия (меры, направленные на обеспечение физической сохранности и сохранение историко-культурной ценности объекта культурного наследия, предусматривающие консервацию, ремонт, реставрацию, включающие в себя научно-исследовательские, изыскательские, проектные и производственные работы, научное руководство за проведением работ по сохранению объекта культурного наследия, технический и авторский надзор за проведением этих работ);

- реконструкция, ремонт существующих дорог, инженерных коммуникаций, благоустройство, озеленение, установка малых архитектурных форм, иная хозяйственная деятельность (по согласованию с региональным органом охраны объектов культурного наследия), не противоречащая требованиям обеспечения сохранности объекта культурного наследия и позволяющая обеспечить функционирование объекта культурного наследия в современных условиях, обеспечивающая недопущение ухудшения состояния территории объекта культурного наследия.

На территории Памятника запрещается:

- строительство объектов капитального строительства и увеличение объемно-пространственных характеристик существующих на территории объекта культурного наследия объектов капитального строительства; проведение земляных, строительных, мелиоративных работ и иных работ, за исключением работ по сохранению объекта культурного наследия или его отдельных элементов, сохранению историко-градостроительной или природной среды объекта культурного наследия;

- установка рекламных конструкций, распространение наружной рекламы;

- осуществление любых видов деятельности, ухудшающих экологические условия и гидрологический режим на территории объекта культурного наследия, создающих вибрационные нагрузки динамическим воздействием на грунты в зоне их взаимодействия с объектами культурного наследия.

Предмет охраны
объекта культурного наследия регионального значения «Братское захоронение советских воинов-ополченцев Ленинского района Ленинграда, погибших в 1941 г.» по адресу: Ленинградская область, Кингисеппский муниципальный район, Пустомержское сельское поселение, в 18 км к юго-востоку от г. Кингисеппа, в 7 км к юго-востоку от пос. Ивановское

№ п/п	Виды предмета охраны	Элементы предмета охраны
1	Мемориальное значение объекта	Памятник истории, связанный с организацией обороны Ленинграда на Кингисеппском оборонительном участке
2	Объемно-пространственное решение:	Историческое объемно-пространственное решение - конфигурация в плане – прямоугольник; - высотная отметка стелы.
3	Конструкции памятника	Гранитная плита прямоугольной формы, установленная на бетонное основание
4	Архитектурное оформление	Стела из гранита серого цвета в форме неправильного прямоугольника. Лицевая сторона – шлифованная, боковые и задняя поверхности – колотые. На лицевой поверхности памятный текст золотистого цвета: «ВОИНАМ-ОПОЛЧЕНЦАМ ЛЕНИНГРАДА СТОЯВШИМ ЗДЕСЬ НА СМЕРТЬ И ПОГИБШИМ В БОЯХ С ФАШИСТАМИ В ИЮЛЕ 1941 Г.» По обе стороны стелы уложены гранитные памятные доски с мемориальным текстом золотистого цвета: «ЗАЩИТНИКАМ ЛЕНИНГРАДА ОПОЛЧЕНЦАМ ЛЕНИНСКОГО РАЙОНА» «ВОИНАМ ОПОЛЧЕНЦАМ ОБЪЕДИНЕНИЯ КРАСНЫЙ ТРЕУГОЛЬНИК»

Предмет охраны может быть уточнен при проведении дополнительных научных исследований