

АДМИНИСТРАЦИЯ ЛЕНИНГРАДСКОЙ ОБЛАСТИ  
КОМИТЕТ ПО КУЛЬТУРЕ ЛЕНИНГРАДСКОЙ ОБЛАСТИ

---

---

ПРИКАЗ

«22» февраля 2019 г.

№ 01-03/19 - 20  
Санкт-Петербург

**Об установлении границ территории и предмета охраны объекта культурного наследия регионального значения «Братское захоронение советских воинов, погибших в 1941-1944 гг.» по адресу: Ленинградская область, Кингисеппский муниципальный район, Фалилеевское сельское поселение, дер. Кайболово**

В соответствии со ст. ст. 3.1, 9.2, 20, 33 Федерального закона от 25.06.2002 № 73-ФЗ «Об объектах культурного наследия (памятниках истории и культуры) народов Российской Федерации», ст. 4 областного закона от 25.12.2015 № 140-оз «О государственной охране, сохранении, использовании и популяризации объектов культурного наследия (памятников истории и культуры) народов Российской Федерации, расположенных на территории Ленинградской области», п. 2.2.2. Положения о комитете по культуре Ленинградской области, утвержденного постановлением Правительства Ленинградской области от 24.10.2017 № 431, **приказываю:**

1. Установить границы территории объекта культурного наследия регионального значения «Братское захоронение советских воинов, погибших в 1941-1944 гг.» по адресу: Ленинградская область, Кингисеппский муниципальный район, Фалилеевское сельское поселение, дер. Кайболово (далее - Памятник), принятого на государственную охрану решением Леноблисполкома от 16.05.1988 № 189 согласно приложению 1 к настоящему приказу.

2. Установить предмет охраны Памятника согласно приложению 2 к настоящему приказу

3. Отделу по осуществлению полномочий Ленинградской области в сфере объектов культурного наследия департамента государственной охраны, сохранения и использования объектов культурного наследия комитета по культуре Ленинградской области обеспечить:

- внесение соответствующих сведений в Единый государственный реестр объектов культурного наследия (памятников истории и культуры) народов Российской Федерации;

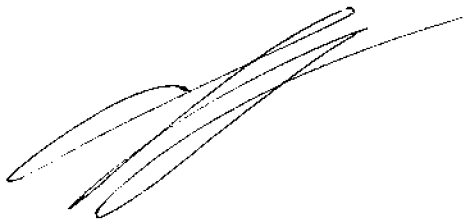
- копию настоящего приказа направить в сроки, установленные действующим законодательством, в федеральный орган исполнительной власти, уполномоченный Правительством Российской Федерации на осуществление государственного кадастрового учета, государственной регистрации прав, ведение Единого государственного реестра недвижимости и предоставление сведений, содержащихся в Едином государственном реестре недвижимости, его территориальные органы.

4. Отделу взаимодействия с муниципальными образованиями, информатизации и организационной работы комитета по культуре Ленинградской области обеспечить размещение настоящего приказа на сайте комитета по культуре Ленинградской области в информационно-телекоммуникационной сети «Интернет».

5. Контроль за исполнением настоящего приказа возложить на заместителя начальника департамента государственной охраны, сохранения и использования объектов культурного наследия комитета по культуре Ленинградской области.

6. Настоящий приказ вступает в силу со дня его официального опубликования.

Председатель комитета



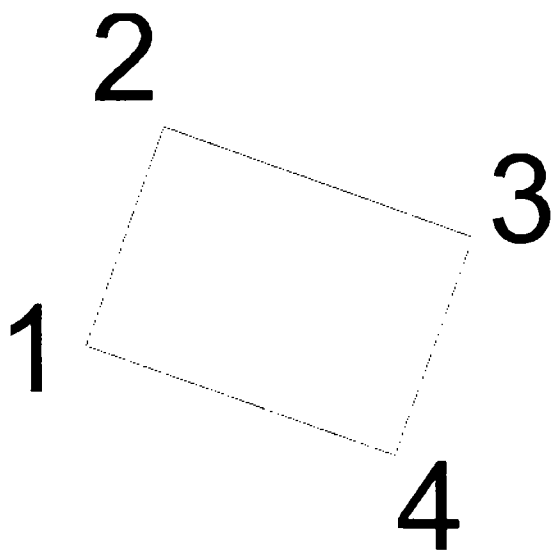
Е.В. Чайковский

Приложение № 1  
к приказу комитета по культуре  
Ленинградской области  
от «22» февраля 2019 г.,  
№ 01-03/19-20

**Карта (схема) границ территории объекта культурного наследия  
регионального значения «Братское захоронение советских воинов, погибших в  
1941-1944 гг.» по адресу: Ленинградская область, Кингисеппский  
муниципальный район, Фалилеевское сельское поселение, дер. Кайболово**



**Перечень координат поворотных (характерных) точек границ территории объекта культурного наследия регионального значения «Братское захоронение советских воинов, погибших в 1941-1944 гг.» по адресу: Ленинградская область, Кингисеппский муниципальный район, Фалилеевское сельское поселение, дер. Кайболово**



Обозначение (номер) характерной точки	Долгота (X)	Широта (Y)
1	28°53'18.893"	59°33'57.358"
2	28°53'18.946"	59°33'57.438"
3	28°53'19.169"	59°33'57.399"
4	28°53'19.116"	59°33'57.320"

Определение географических координат характерных точек границы территории объекта культурного наследия выполнено в WGS84.

**Режим использования территории объекта культурного наследия  
регионального значения «Братское захоронение советских воинов, погибших  
в 1941-1944 гг.» по адресу: Ленинградская область, Кингисеппский  
муниципальный район, Фалилеевское сельское поселение, дер. Кайболово**

**На территории Памятника разрешается:**

- проведение работ по сохранению объекта культурного наследия (меры, направленные на обеспечение физической сохранности и сохранение историко-культурной ценности объекта культурного наследия, предусматривающие консервацию, ремонт, реставрацию, включающие в себя научно-исследовательские, изыскательские, проектные и производственные работы, научное руководство за проведением работ по сохранению объекта культурного наследия, технический и авторский надзор за проведением этих работ);

- реконструкция, ремонт существующих дорог, инженерных коммуникаций, благоустройство, озеленение, установка малых архитектурных форм, иная хозяйственная деятельность (по согласованию с региональным органом охраны объектов культурного наследия), не противоречащая требованиям обеспечения сохранности объекта культурного наследия и позволяющая обеспечить функционирование объекта культурного наследия в современных условиях, обеспечивающая недопущение ухудшения состояния территории объекта культурного наследия.

**На территории Памятника запрещается:**

- строительство объектов капитального строительства и увеличение объемно-пространственных характеристик существующих на территории объекта культурного наследия объектов капитального строительства; проведение земляных, строительных, мелиоративных работ и иных работ, за исключением работ по сохранению объекта культурного наследия или его отдельных элементов, сохранению историко-градостроительной или природной среды объекта культурного наследия;

- установка рекламных конструкций, распространение наружной рекламы;

- осуществление любых видов деятельности, ухудшающих экологические условия и гидрологический режим на территории объекта культурного наследия, создающих вибрационные нагрузки динамическим воздействием на грунты в зоне их взаимодействия с объектами культурного наследия.

Приложение № 2  
к приказу комитета по культуре  
Ленинградской области  
от «22» Февреля 2019 г.  
№ 01-03/19-РД

**Предмет охраны**  
**объекта культурного наследия регионального значения «Братское захоронение советских воинов, погибших в 1941-1944 гг.» по адресу: Ленинградская область, Кингисеппский муниципальный район, Фалилеевское сельское поселение, дер. Кайболово**

№ п/п	Виды предмета охраны	Элементы предмета охраны
1	Мемориальное значение объекта	Памятник истории связанный с организацией обороны Ленинграда в 1941 голу на Кингисеппском оборонительном рубеже и освобождением Ленинградской области от немецко-фашистских захватчиков зимой 1944 г.
2	Объемно-пространственное решение:	Историческое объемно-пространственное решение в габаритах существующего металлического ограждения. - конфигурация в плане – прямоугольник; -высотная отметка стелы.
3	Конструкции памятника	Материал – черный диабаз
4	Архитектурное оформление	Диабазовая плита на постаменте из аналогичного материала с изображением пятиконечной звезды в верхней части с памятным текстом в уровне звезды: <b>«ВЕЧНАЯ ПАМЯТЬ ПАВШИМ ГЕРОЯМ 1941 – 1945»</b> Ниже фамилии павших воинов. По обе стороны две диабазовые низкие стелы с фамилиями павших воинов. Лицевые поверхности стел – полированные. Задняя часть – шлифованная.

*Предмет охраны может быть уточнен при проведении дополнительных научных исследований*