

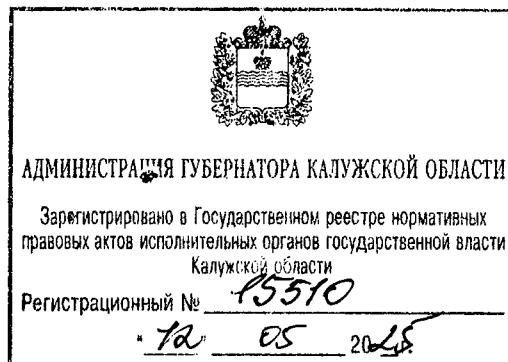
**УПРАВЛЕНИЕ ПО ОХРАНЕ ОБЪЕКТОВ КУЛЬТУРНОГО НАСЛЕДИЯ
КАЛУЖСКОЙ ОБЛАСТИ**

ПРИКАЗ

16 апреля 2025 года

№ 79

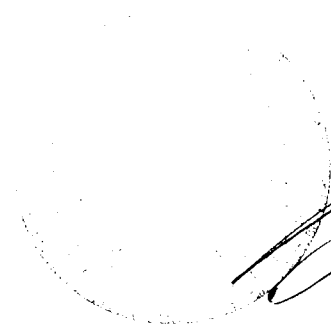
Об утверждении границ и режима использования территории выявленного объекта культурного наследия «Здание церковной сторожки при Покровском соборе», 1902 г., расположенного по адресу: Калужская область, г. Боровск, ул. Коммунистическая, д. 63



В соответствии с Федеральным законом «Об объектах культурного наследия (памятниках истории и культуры) народов Российской Федерации», Законом Калужской области «Об объектах культурного наследия (памятниках истории и культуры) народов Российской Федерации, расположенных на территории Калужской области», приказом Министерства культуры Российской Федерации от 04.06.2015 № 1745 «Об утверждении требований к составлению проектов границ территорий объектов культурного наследия» (в ред. приказа Министерства культуры Российской Федерации от 02.02.2024 № 184), постановлением Правительства Калужской области от 14.01.2019 № 4 «Об установлении порядка утверждения границ территории выявленного объекта культурного наследия», постановлением Правительства Калужской области от 26.08.2015 № 481 «О создании управления по охране объектов культурного наследия Калужской области» (в ред. постановлений Правительства Калужской области от 31.08.2017 № 499, от 29.01.2018 № 56, от 10.10.2018 № 624, от 14.05.2020 № 378, от 28.05.2021 № 336, от 30.08.2021 № 568, от 13.06.2023 № 393, от 11.11.2024 № 686, от 17.12.2024 № 778), **ПРИКАЗЫВАЮ:**

1. Утвердить границы территории выявленного объекта культурного наследия «Здание церковной сторожки при Покровском соборе», 1902 г., расположенного по адресу: Калужская область, г. Боровск, ул. Коммунистическая, д. 63, согласно приложению № 1 к настоящему приказу.
2. Утвердить режим использования территории выявленного объекта культурного наследия «Здание церковной сторожки при Покровском соборе», 1902 г., расположенного по адресу: Калужская область, г. Боровск, ул. Коммунистическая, д. 63, согласно приложению № 2 к настоящему приказу.
3. Настоящий приказ вступает в силу со дня его официального опубликования.

Начальник управления



Е.Е. Чудаков

**Описание границ территории выявленного объекта культурного наследия
«Здание церковной сторожки при Покровском соборе», 1902 г.,
расположенного по адресу: Калужская область, г. Боровск,
ул. Коммунистическая, д. 63**

Исходная точка 1 на границе территории объекта культурного наследия расположена на северо-востоке.

Восточная граница. От точки № 1 – 8,40 м. на юго-восток по условной линии параллельной восточному фасаду (проходит в 2,00 м. от стены) до т. № 2.

Южная граница. От точки № 2 – 17,40 м. на юго-запад по условной линии параллельной южному фасаду (проходит в 2,00 м. от стены) до т. № 3.

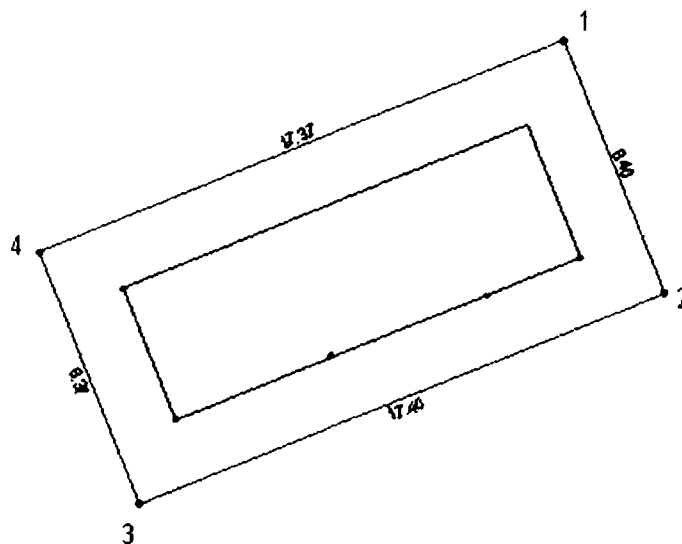
Западная граница. От точки № 3 – 8,37 м. на северо-запад по условной линии параллельной западному фасаду (проходит в 2,00 м. от стены) до т. № 4.

Северная граница. От точки № 4 – 17,37 м. на северо-восток по условной линии параллельной северному фасаду (проходит в 2,00 м. от стены) до т. № 1.

**Координаты характерных точек (МСК) границ территории выявленного
объекта культурного наследия «Здание церковной сторожки при Покровском
соборе», 1902 г., расположенного по адресу: Калужская область, г. Боровск,
ул. Коммунистическая, д. 63**

№№ точек	X	Y
1	508656,11	1314753,27
2	508648,34	1314756,46
3	508641,80	1314740,34
4	508649,55	1314737,19
1	508656,11	1314753,27

**Карта-схема границ территории выявленного объекта культурного наследия
«Здание церковной сторожки при Покровском соборе», 1902 г., расположенного
по адресу: Калужская область, г. Боровск, ул. Коммунистическая, д. 63**



Масштаб 1:500

Условные обозначения:



Граница территории выявленного объекта культурного наследия



Выявленный объект культурного наследия

• 1

Поворотные точки границы территории выявленного объекта культурного наследия

**Режим использования территории
выявленного объекта культурного наследия «Здание церковной сторожки при
Покровском соборе», 1902 г., расположенного по адресу: Калужская область,
г. Боровск, ул. Коммунистическая, д. 63**

1. На территории выявленного объекта культурного наследия запрещается:
 - 1.1 строительство объектов капитального строительства и увеличение объёмно-пространственных характеристик, существующих на территории памятника, объектов капитального строительства;
 - 1.2 проведение земляных, строительных и иных работ, не являющихся работами по сохранению объекта культурного наследия или его отдельных элементов, сохранению историко-градостроительной среды объекта культурного наследия;
 - 1.3 градостроительная, хозяйственная и иная деятельность, создающая угрозу повреждения, разрушения или уничтожения объектов культурного наследия;
 - 1.4 самовольная вырубка растительности, уничтожение травяного покрова;
 - 1.5 прокладка наземных и воздушных инженерных сетей (коммуникаций);
 - 1.6 установка на фасадах, крышах объектов культурного наследия кондиционеров, телеантенн, тарелок спутниковой связи и рекламных конструкций;
 - 1.7 размещение любых рекламных конструкций;
 - 1.8 создание разрушающих вибрационных нагрузок динамическим воздействием на грунты в зоне их взаимодействия с объектами культурного наследия.