

**УПРАВЛЕНИЕ ПО ОХРАНЕ ОБЪЕКТОВ КУЛЬТУРНОГО НАСЛЕДИЯ
КАЛУЖСКОЙ ОБЛАСТИ**

ПРИКАЗ

19 октября 2021 года

№ 187

Об утверждении границ и режима использования территории объекта культурного наследия федерального значения «Церковь Иоанна Предтечи (деревянная)», II-я пол. XVIII–XIX вв., входящего в состав объекта культурного наследия федерального значения «Монастырь «Оптина Пустынь», в котором бывали в разное время Гоголь Николай Васильевич, Достоевский Федор Михайлович, Толстой Лев Николаевич и др.», II-я пол. XVIII–XIX вв. (Калужская область), расположенного по адресу: Калужская область, г. Козельск, ул. Западная, владение 2, скит, строение 2

В соответствии с Федеральным законом «Об объектах культурного наследия (памятниках истории и культуры) народов Российской Федерации», приказом Министерства культуры Российской Федерации от 04.06.2015 № 1745 «Об утверждении требований к составлению проектов границ территорий объектов культурного наследия», постановлением Правительства Калужской области от 26.08.2015 № 481 «О создании управления по охране объектов культурного наследия Калужской области», (в ред. постановлений Правительства Калужской области от 31.08.2017 № 499, от 29.01.2018 № 56, от 10.10.2018 № 624, от 14.05.2020 № 378, от 28.05.2021 № 336, от 30.08.2021 № 568), **ПРИКАЗЫВАЮ:**

1. Утвердить границы территории объекта культурного наследия федерального значения «Церковь Иоанна Предтечи (деревянная)», II-я пол. XVIII–XIX вв., входящего в состав объекта культурного наследия федерального значения «Монастырь «Оптина Пустынь», в котором бывали в разное время Гоголь Николай Васильевич, Достоевский Федор Михайлович, Толстой Лев Николаевич и др.», II-я пол. XVIII–XIX вв. (Калужская область), расположенного по адресу: Калужская область, г. Козельск, ул. Западная, владение 2, скит, строение 2, согласно приложению № 1 к настоящему приказу.

2. Утвердить режим использования территории объекта культурного наследия федерального значения «Церковь Иоанна Предтечи (деревянная)», II-я пол. XVIII–XIX вв., входящего в состав объекта культурного наследия федерального значения «Монастырь «Оптина Пустынь», в котором бывали в разное время Гоголь Николай Васильевич, Достоевский Федор Михайлович, Толстой Лев Николаевич и др.», II-я пол. XVIII–XIX вв. (Калужская область), расположенного по адресу: Калужская область, г. Козельск, ул. Западная, владение 2, скит, строение 2, согласно приложению № 2 к настоящему приказу.

3. Настоящий приказ вступает в силу по истечении десяти дней после его официального опубликования.

Начальник управления

АДМИНИСТРАЦИЯ ГУБЕРНАТОРА КАЛУЖСКОЙ ОБЛАСТИ

Зарегистрировано в Государственном реестре исполнительных органов государственной власти Калужской области

Регистрационный № 10984

« 08 » 11 2021



Е.Е. Чудаков

**Описание границ территории объекта культурного наследия
федерального значения «Церковь Иоанна Предтечи (деревянная)», II-я пол.
XVIII–XIX вв., входящего в состав объекта культурного наследия федерального
значения «Монастырь «Оптина Пустынь», в котором бывали в разное время
Гоголь Николай Васильевич, Достоевский Федор Михайлович, Толстой Лев
Николаевич и др.», II-я. пол. XVIII–XIX вв. (Калужская область),
расположенного по адресу: Калужская область, г. Козельск,
ул. Западная, владение 2, скит, строение 2**

Точка 1 находится в границах территории и совпадает с крайней западной точкой северного фасада здания.

Северная граница. От точки 1 в восточном направлении вдоль северной линии фасада, до точки 2 – 3,93м., далее в северном направлении от точки 2 до точки 3 – 1,64м., далее в восточном направлении от точки 3 до точки 4 – 12,19м., далее в северном направлении от точки 4, минуя точку 5, до точки 6 – 2,45м., далее в восточном направлении от точки 6 до точки 7 – 8,97м.

Восточная граница. Вдоль восточной линии фасада, в южном направлении от точки 7 до точки 8 – 4,19м, далее в юго-восточном направлении от точки 8, минуя точки 9,10, до точки 11 – 5,04м., далее от точки 11 в южном направлении до точки 12 – 2,39м., далее в юго-западном направлении от точки 12, минуя точки 13,14, до точки 15 – 4,7м., далее в южном направлении от точки 15 до точки 16 – 4,2м.

Южная граница. Вдоль южной стороны фасада в западном направлении от точки 16 до точки 17 – 8,97м., далее в северном направлении от точки 17 до точки 18 – 2,45м., далее в западном направлении от точки 18 до точки 19 – 12,2м., далее в северном направлении от точки 19 до точки 20 – 0,61м., далее в западном направлении от точки 20 до точки 21 – 3,88м.

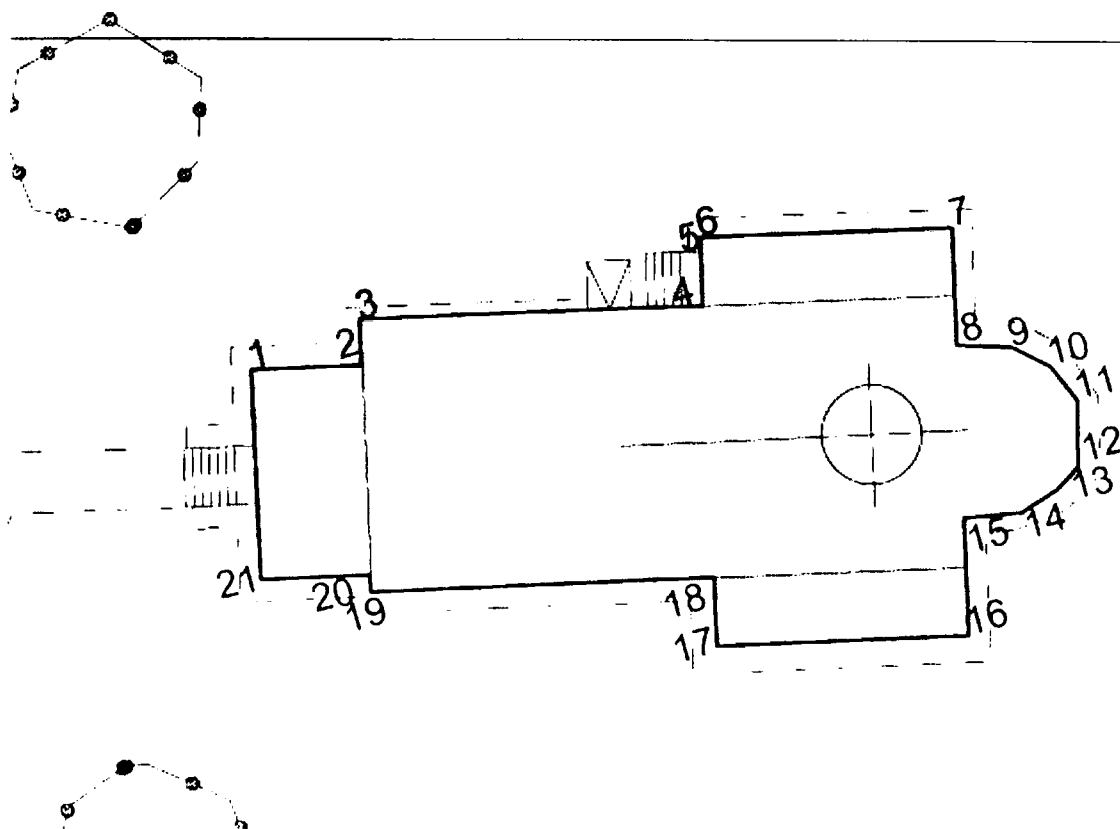
Западная граница. Вдоль западной стороны фасада, в северном направлении от точки 21 до точки 1 – 7,52м.

Координаты характерных точек (МСК) границы территории объекта культурного наследия федерального значения «Церковь Иоанна Предтечи (деревянная)», II–я пол. XVIII–XIX вв., входящего в состав объекта культурного наследия федерального значения «Монастырь «Оптина Пустынь», в котором бывали в разное время Гоголь Николай Васильевич, Достоевский Федор Михайлович, Толстой Лев Николаевич и др.», II–я пол. XVIII–XIX вв. (Калужская область), расположенного по адресу: Калужская область, г. Козельск, ул. Западная, владение 2, скит, строение 2

Номер точки	Координаты из выписки		Дирекционный угол	Расстояние
	X	Y		
1	379099.19	1273422.28	87° 22'	3.93 м
2	379099.37	1273426.21	357° 33'	1.64 м
3	379101.01	1273426.14	87° 36'	12.19 м
4	379101.52	1273438.32	357° 39'	1.95 м
5	379103.47	1273438.24	357° 42'	0.5 м
6	379103.97	1273438.22	87° 38'	8.97 м
7	379104.34	1273447.18	177° 24'	4.19 м
8	379100.15	1273447.37	91° 45'	1.95 м
9	379100.09	1273449.32	116° 04'	1.55 м
10	379099.41	1273450.71	141° 03'	1.54 м
11	379098.21	1273451.68	178° 48'	2.39 м
12	379095.82	1273451.73	222° 03'	1.1 м
13	379095	1273450.99	236° 55'	1.54 м
14	379094.16	1273449.7	264° 25'	2.06 м
15	379093.96	1273447.65	177° 24'	4.2 м
16	379089.76	1273447.84	267° 22'	8.97 м
17	379089.35	1273438.88	357° 25'	2.45 м
18	379091.8	1273438.77	267° 24'	12.2 м
19	379091.25	1273426.58	357° 11'	0.61 м

Номер точки	Координаты из выписки		Дирекционный угол	Расстояние
	X	Y		
20	379091.86	1273426.55	267° 20'	3.88 м
21	379091.68	1273422.67	357° 01'	7.52 м

План-схема границ территории объекта культурного наследия федерального значения «Церковь Иоанна Предтечи (деревянная)», II-я пол. XVIII–XIX вв., входящего в состав объекта культурного наследия федерального значения «Монастырь «Оптина Пустынь», в котором бывали в разное время Гоголь Николай Васильевич, Достоевский Федор Михайлович, Толстой Лев Николаевич и др.», II-я пол. XVIII–XIX вв. (Калужская область), расположенного по адресу: Калужская область, г. Козельск, ул. Западная, владение 2, скит, строение 2



Режим использования территории объекта культурного наследия федерального значения «Церковь Иоанна Предтечи (деревянная)», II-я пол. XVIII–XIX вв., входящего в состав объекта культурного наследия федерального значения «Монастырь «Оптина Пустынь», в котором бывали в разное время Гоголь Николай Васильевич, Достоевский Федор Михайлович, Толстой Лев Николаевич и др.», II-я пол. XVIII–XIX вв. (Калужская область), расположенного по адресу: Калужская область, г. Козельск, ул. Западная, владение 2, скит, строение 2

1. Территория объекта культурного наследия, включенного в единый государственный реестр объектов культурного наследия (памятников истории и культуры) народов Российской Федерации, относится к землям историко-культурного назначения.

2. На территории объекта культурного наследия разрешается:

2.1. реставрация, консервация, ремонт объекта культурного наследия;

2.2. консервация и музеефикация объекта культурного наследия, объектов археологического наследия, а также культурного слоя, на основании комплексных научно-исследовательских работ;

2.3. ремонт, реконструкция существующих дорог и проездов с использованием в дорожных покрытиях традиционных материалов;

2.4. ремонт, реконструкция существующих инженерных сетей (коммуникаций) с последующей их прокладкой в подземные, с рекультивацией и благоустройством нарушенных земель;

2.5. работы по сохранению и восстановлению элементов планировочной структуры территории объекта;

2.6. благоустройство территории с применением традиционных материалов (дерево, камень, кирпич), металлических изделий и элементов, изготовленных с применениемковки и литья;

2.7. проведение работ по восстановлению планировочной структуры, утраченных сооружений и зеленых насаждений;

2.8. устройство современных сходов и ступеней, пандусов, подпорных стенок, откосов и ограждений для проведения работ по сохранению объекта культурного наследия;

2.9. проведение земляных и строительных работ при условии получения разрешения органа охраны объектов культурного наследия о возможности проведения работ в случае, если данные работы являются работами по сохранению объекта культурного наследия или его отдельных элементов, сохранению историко-градостроительной или природной среды объекта культурного наследия.

3. На территории объекта культурного наследия запрещается:

3.1 строительство объектов капитального строительства и увеличение объёмно-пространственных характеристик существующих на территории памятника объектов капитального строительства;

3.2. проведение земляных, строительных и иных работ, не являющихся работами по сохранению объекта культурного наследия или его отдельных элементов, сохранению историко-градостроительной и природной среды объекта культурного наследия;

3.3. градостроительная, хозяйственная и иная деятельность, создающая угрозу повреждения, разрушения или уничтожения объекта культурного наследия;

- 3.4. самовольная вырубка растительности, уничтожение травяного покрова;
- 3.5. прокладка наземных и воздушных инженерных сетей (коммуникаций);
- 3.6. установка на фасадах, крышах объекта культурного наследия, телеантенн, тарелок спутниковой связи и рекламных конструкций;
- 3.7. размещение любых рекламных конструкций;
- 3.8. создание разрушающих вибрационных нагрузок динамическим воздействием на грунты в зоне их взаимодействия с объектом культурного наследия.