



СЛУЖБА ПО ОХРАНЕ ОБЪЕКТОВ КУЛЬТУРНОГО НАСЛЕДИЯ  
ИРКУТСКОЙ ОБЛАСТИ

**П Р И К А З**

«25» декабря 2018 г.

Иркутск

№ 437-спр

Об утверждении границ территории  
и режима использования объекта  
культурного наследия регионального  
значения

В соответствии со ст. 3.1 Федерального закона от 25 июня 2002 года № 73-ФЗ «Об объектах культурного наследия (памятниках истории и культуры) народов Российской Федерации», руководствуясь статьей 21 Устава Иркутской области, Положением о службе по охране объектов культурного наследия Иркутской области, утвержденным постановлением Правительства Иркутской области от 9 марта 2010 года № 31-пш,

**П Р И К А З Ы В А Ю:**

1. Утвердить границы территории объекта культурного наследия регионального значения «Владимирская церковь», XVII в. (вид объекта культурного наследия - памятник), расположенного по адресу: Иркутская область, г. Иркутск, ул. Декабрьских событий, 3, согласно приложениям №1, №2.

2. Утвердить режим использования территории объекта культурного наследия регионального значения согласно приложению №3.

3. Настоящий приказ подлежит официальному опубликованию в общественно-политической газете «Областная», а также на «Официальном интернет-портале правовой информации» ([www.pravo.gov.ru](http://www.pravo.gov.ru)).

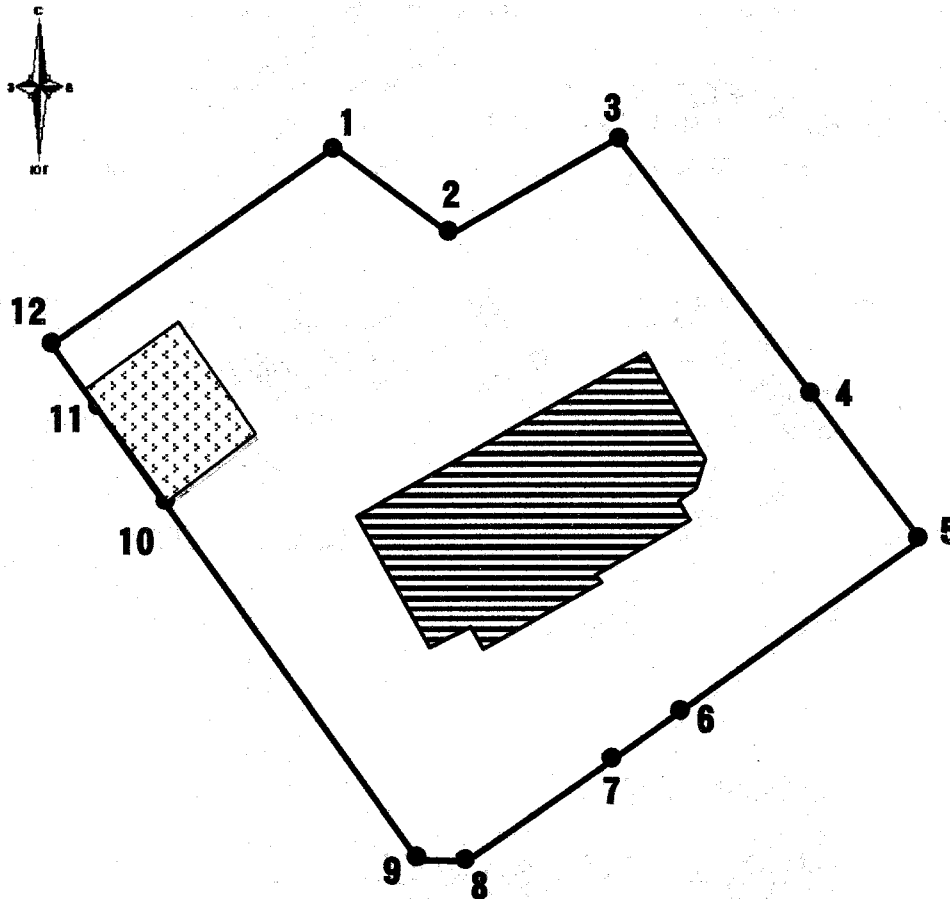
4. Настоящий приказ вступает в силу через десять календарных дней после дня его официального опубликования.

В.з.д. руководителя службы по  
охране объектов культурного  
наследия Иркутской области





А.А. Фоменко

**Карта границ территории объекта культурного наследия  
регионального значения**

**Наименование и датировка объекта:** «Владимирская церковь», XVII в.  
**Адрес:** Иркутская область, г. Иркутск, ул. Декабрьских событий, 3.



**Условные обозначения:**

-  Граница территории объекта культурного наследия
-  1 Поворотные точки
-  Объект культурного наследия регионального значения  
«Владимирская церковь»
-  Выявленный объект культурного наследия «Дом Лавровского», 1890-е г.

В.з.д. руководителя службы по  
охране объектов культурного  
наследия Иркутской области

А.А. Фоменко

**Перечень координат поворотных (характерных) точек границ  
территории объекта культурного наследия регионального значения**

**Наименование и датировка объекта:** «Владимирская церковь», XVII в.  
**Адрес:** Иркутская область, г. Иркутск, ул. Декабрьских событий, 3.

МСК-38, зона 3

№ п/п	X	Y	Длина линии, м	Дирекционный угол
1	385629.32	3335593.95	16.12	125° 47' 30"
2	385619.89	3335607.03	23.33	059° 45' 13"
3	385631.64	3335627.18	37.98	141° 36' 23"
4	385601.87	3335650.77	21.02	143° 32' 01"
5	385584.97	3335663.26	32.93	233° 21' 35"
6	385565.32	3335636.84	05.86	234° 10' 00"
7	385561.89	3335632.09	24.83	232° 37' 37"
8	385546.82	3335612.36	06.63	273° 27' 28"
9	385547.22	3335605.74	50.67	322° 53' 34"
10	385587.63	3335575.17	15.33	322° 18' 55"
11	385599.76	3335565.80	07.73	324° 51' 00"
12	385606.08	3335561.35	40.04	054° 30' 56"
1	385629.32	3335593.95		

Площадь – 4854 кв.м.

**Система координат г. Иркутска**

№ п/п	X	Y	Длина линии, м	Дирекционный угол
1	22685.80	31907.58	16.12	127° 20' 20"
2	22676.02	31920.40	23.32	061° 18' 12"
3	22687.22	31940.86	37.99	143° 09' 15"
4	22656.82	31963.64	21.02	145° 06' 55"
5	22639.58	31975.66	32.92	234° 55' 10"
6	22620.66	31948.72	05.86	235° 42' 47"
7	22617.36	31943.88	24.83	234° 11' 29"
8	22602.83	31923.74	06.62	275° 01' 20"
9	22603.41	31917.14	50.66	324° 26' 48"
10	22644.63	31887.68	15.34	323° 53' 05"
11	22657.02	31878.64	07.72	326° 21' 04"
12	22663.45	31874.36	40.04	056° 04' 04"
1	22685.80	31907.58		

Площадь – 4854 кв.м.

**Система координат геодезическая WGS-84**

№ п/п	Широта	Долгота
1	52° 17' 33.7402"	104° 17' 17.1598"
2	52° 17' 33.4279"	104° 17' 17.8411"
3	52° 17' 33.7967"	104° 17' 18.9148"
4	52° 17' 32.8205"	104° 17' 20.1320"
5	52° 17' 32.2669"	104° 17' 20.7754"
6	52° 17' 31.6461"	104° 17' 19.3637"
7	52° 17' 31.5378"	104° 17' 19.1100"
8	52° 17' 31.0614"	104° 17' 18.0555"
9	52° 17' 31.0781"	104° 17' 17.7067"
10	52° 17' 32.4023"	104° 17' 16.1310"
11	52° 17' 32.7999"	104° 17' 15.6478"
12	52° 17' 33.0068"	104° 17' 15.4189"
1	52° 17' 33.7402"	104° 17' 17.1598"

В.з.д. руководителя службы по  
охране объектов культурного  
наследия Иркутской области



А.А. Фоменко

**Режим использования территории  
объекта культурного наследия регионального значения**

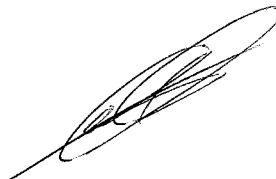
**Наименование и датировка объекта:** «Владимирская церковь», XVII в.

**Адрес:** Иркутская область, г. Иркутск, ул. Декабрьских событий, 3.

- на территории памятника или ансамбля запрещаются строительство объектов капитального строительства и увеличение объемно-пространственных характеристик существующих на территории памятника или ансамбля объектов капитального строительства; проведение земляных, строительных, мелиоративных и иных работ, за исключением работ по сохранению объекта культурного наследия или его отдельных элементов, сохранению историко-градостроительной или природной среды объекта культурного наследия;

- на территории памятника или ансамбля разрешается ведение хозяйственной деятельности, не противоречащей требованиям обеспечения сохранности объекта культурного наследия и позволяющей обеспечить функционирование объекта культурного наследия в современных условиях.

В.з.д. руководителя службы по  
охране объектов культурного  
наследия Иркутской области



А.А. Фоменко