

КОМИТЕТ
ПО ОХРАНЕ ОБЪЕКТОВ КУЛЬТУРНОГО НАСЛЕДИЯ
ВОЛОГОДСКОЙ ОБЛАСТИ
ПРИКАЗ

От 25.12.2019

№ 13-0/01-07

г. Вологда

О защитных зонах объектов культурного наследия

На основании ст. 34.1 Федерального закона от 25.06.2002 № 73-ФЗ «Об объектах культурного наследия (памятниках истории и культуры) народов Российской Федерации»

ПРИКАЗЫВАЮ:

1. Определить описание местоположения границ защитных зон, координат характерных (поворотных) точек границ защитных зон следующих объектов культурного наследия:

1.1. «Дом, в котором с 1873 г. по 1878 г. жил Бабушкин Иван Васильевич», Бабушкинский район, село им. Бабушкина, ул. Трудовая, 32 согласно приложению 1 к настоящему приказу;

1.2. «Церковь Богоявления, 1812 г.», Грязовецкий район, с. Раменье, согласно приложению 2 к настоящему приказу;

1.3. «Церковь Покрова на Пучке, 1781 г.», Вологодский район, с. Покровское, согласно приложению 3 к настоящему приказу;

1.4. «Усадьба Батюшкова Константина Николаевича», Устюженский р-н, с. Даниловское, согласно приложению 4 к настоящему приказу;

1.5. «Ансамбль Павло-Обнорского монастыря, XVI, XIX вв.: Воскресенская церковь, 1869 г., Трапезная палата, XIX в., Казенные кельи, XVII в., «Южный» келейный корпус, XVIII в., Гостиница, нач. XIX в., фрагмент ограды с погребями, XIX в.», Грязовецкий район, с. Юношеское, согласно приложению 5 к настоящему приказу;

1.6. «Церковь Антония Сийского, 1832 г., 1846 г.», Вологодский район, д. Погост, согласно приложению 6 к настоящему приказу;

1.7. «Дом, в котором в 1963-1968 гг. жил поэт А.Я. Яшин», Никольский район, Урочище Бобришный Угор, согласно приложению 7 к настоящему приказу;

1.8. «Ильинская церковь (деревянная), 1692 г.», Вытегорский район, Саминский погост, согласно приложению 8 к настоящему приказу;

1.9. «Главный дом усадьбы Цуварева, конец XIX в.», Никольский район, с. Верховажье, ул. Октябрьская, д.1 согласно приложению 9 к настоящему приказу;

1.10. «Усадьба Гальских (усадебный дом совхоза «Комсомолец») XIX в.», Череповецкий район, г. Череповец, ул. Матуринская, 28, согласно приложению 10 к настоящему приказу;

1.11. «Ансамбль церквей, середина XVIII в. - Церковь Воскресения; - Церковь Иоакима», Череповецкий район, с. Степановское, согласно приложению 11 к настоящему приказу;

1.12. «Спас-Каменский монастырь: колокольня и остатки древних зданий, XVI в.», Усть-Кубинский район, Остров на Кубенском озере, согласно приложению 12 к настоящему приказу;

1.13. «Церковь Рождества Богородицы, 1783 г., деревянная», Вожегодский район, с. Поповка-Калининская, согласно приложению 13 к настоящему приказу;

1.14. «Церковь Иоанна Праведного, XVIII в. и Ансамбль Троице-Гледенского монастыря, XVII-XVIII вв. (филиал музея-заповедника)», Великоустюгский район, с. Морозовицы, согласно приложению 14 к настоящему приказу;

1.15. «Усадьба Менжинского, 1904 г.: - главный дом; - дом управляющего», Вожегодский район, д. Бекетовская, 92а, 92, согласно приложению 15 к настоящему приказу;

1.16. «Ансамбль Корнилиево-Комельского монастыря, II пол. XVI в., 1876-1880 гг.: Трапезная палата с церковью Антония Великого (Воскресения), II пол. XVI, XIX вв., Церковь Богоматери Всех Скорбящих Радости, 1876-1880 гг.», Грязовецкий район, с. Корнильево, согласно приложению 16 к настоящему приказу;

1.17. «Могила профессора Николая Евгеньевича Введенского (1852-1922)», Междуреченский р-н, с. Иванищево, согласно приложению 17 к настоящему приказу;

2. Консультанту Комитета по охране объектов культурного наследия Тиховой С.В. направить копию настоящего приказа в течение 3 рабочих дней со дня его принятия в администрации: Бабушкинского муниципального района, Грязовецкого муниципального района, Вологодского муниципального района, Устюженского муниципального района, Никольского муниципального района, Вытегорского муниципального района, Череповецкого муниципального района, Усть-Кубинского муниципального района, Вожегодского муниципального района, Междуреченского муниципального района, Великоустюгского муниципального района, в орган кадастрового учета, прокуратуру Вологодской области, Управление Министерства юстиции Российской Федерации по Вологодской области, разместить на официальном сайте Комитета в информационно-телекоммуникационной сети «Интернет».

3. Старшему специалисту 2 разряда Комитета по охране объектов культурного наследия Теленковой И.Н. обеспечить опубликование приказа на официальном портале правовой информации.

4. Настоящий приказ вступает в силу со дня его официального опубликования.

Председатель Комитета

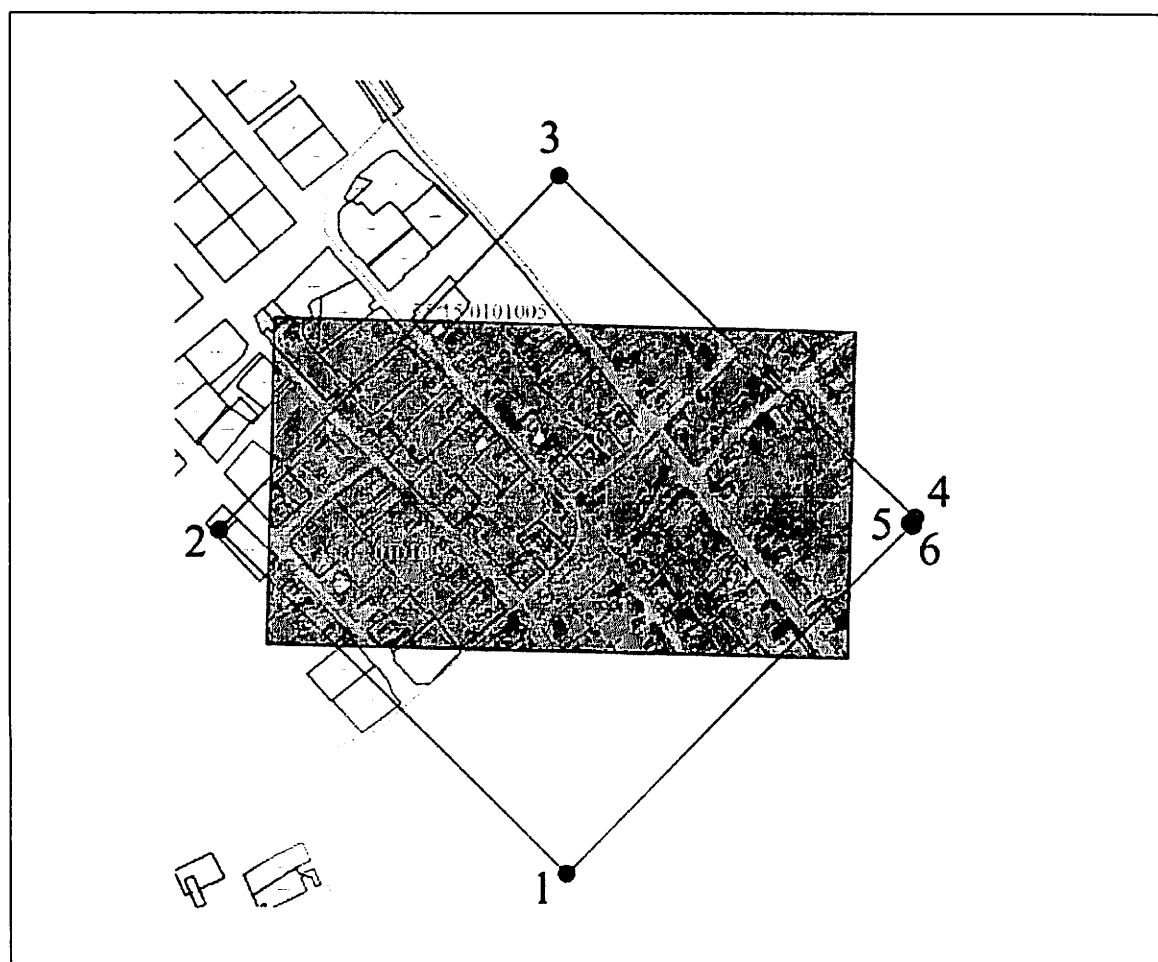


Е.Н. Кукушкина

Приложение 1 к приказу Комитета
по охране объектов культурного
наследия области

от «25» 12 2019 г. № 13-0/0107

Описание местоположения границ защитной зоны, координат характерных (поворотных) точек границы защитной зоны объекта культурного наследия «Дом, в котором с 1873 г. по 1878 г. жил Бабушкин Иван Васильевич», Бабушкинский район, село им. Бабушкина, ул. Трудовая, 32



**Защитная зона объекта культурного наследия «Дом, в котором с 1873 г. по 1878 г. жил
Бабушкин Иван Васильевич»**
(наименование объекта)

Сведения о местоположении границ

1. Система координат МСК-35 4 зона

2. Сведения о характерных точках границ

Обозначение характерных точек границ	Координаты, м		Метод определения координат и средняя квадратическая погрешность положения характерной точки (M_t), м	Описание закрепления точки
	X	Y		
1	2	3	4	5
1	413167.13	4169677.38	Картометрический метод. 0.50	Не закреплена
2	413453.16	4169391.35	Картометрический метод. 0.50	Не закреплена
3	413746.20	4169671.57	Картометрический метод. 0.50	Не закреплена
4	413463.33	4169967.36	Картометрический метод. 0.50	Не закреплена
5	413458.60	4169962.63	Картометрический метод. 0.50	Не закреплена
6	413456.80	4169964.42	Картометрический метод. 0.50	Не закреплена
1	413167.13	4169677.38	Картометрический метод. 0.50	Не закреплена

3. Сведения о характерных точках части (частей) границы

-	-	-	-	-
---	---	---	---	---

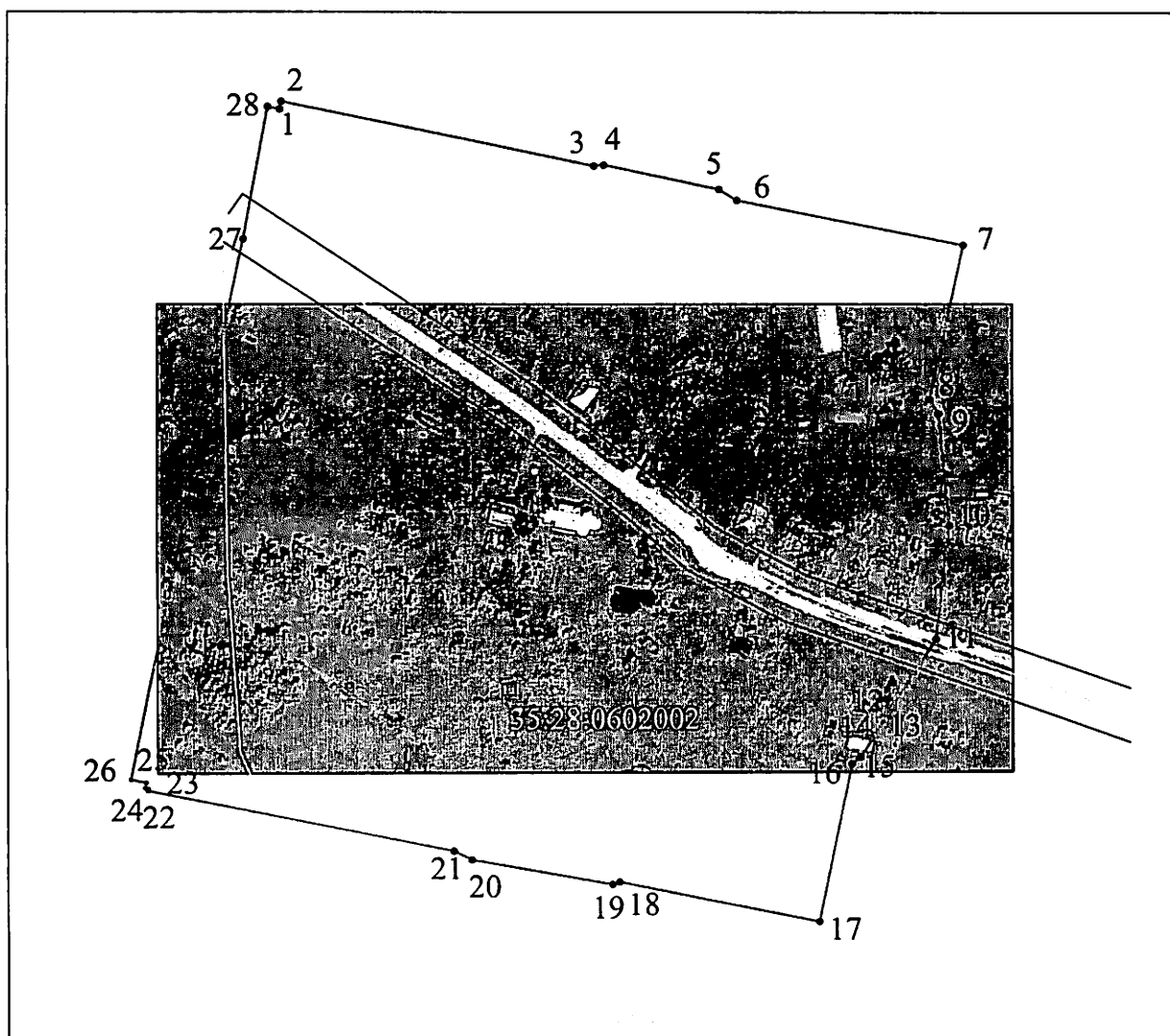
4. Сведения о частях границ, совпадающих с местоположением внешних границ природных объектов и(или) объектов искусственного происхождения

Обозначение части границ		Описание прохождения части границ
от точки	до точки	
1	2	3
1	2	на расстояние 404,5 метра, в направлении северо-запада, пересекая земельные участки с кадастровыми номерами: 35:15:0101004:91, 35:15:0101004:92, 35:15:0101004:66, 35:15:0101004:617;
2	3	на расстояние 405,5 метра, в северо-восточном направлении, пересекая земельные участки с кадастровыми номерами: 35:15:0101004:617, 35:15:0101004:87, 35:15:0101004:6, 35:15:0101004:284, 35:15:0101005:16, 35:15:0101005:30
3	4	на расстояние 409,3 метра, в направлении юго-востока;
4	1	на расстояние 417,1 метра, в направлении юго-запада.

Приложение 2 к приказу Комитета
по охране объектов культурного
наследия области

от « 25 » 12 _____ 2019 г. № 13-0/01-07

Описание местоположения границ защитной зоны, координат характерных (поворотных) точек границы защитной зоны объекта культурного наследия «Церковь Богоявления, 1812 г.», Грязовецкий район, с. Раменье



Защитная зона объекта культурного наследия «Церковь Богоявления, 1812 г.»
(наименование объекта)

Сведения о местоположении границ

1. Система координат МСК-35 3 зона

2. Сведения о характерных точках границ

Обозначение характерных точек границ	Координаты, м		Метод определения координат и средняя квадратическая погрешность положения характерной точки (M _t), м	Описание закрепления точки
	X	Y		
1	2	3	4	5
1	303237.59	3209881.28	Картометрический метод. 0.50	Не закреплена
2	303242.21	3209882.11	Картометрический метод. 0.50	Не закреплена
3	303203.58	3210063.36	Картометрический метод. 0.50	Не закреплена
4	303204.25	3210069.13	Картометрический метод. 0.50	Не закреплена
5	303189.61	3210136.87	Картометрический метод. 0.50	Не закреплена
6	303183.05	3210147.37	Картометрический метод. 0.50	Не закреплена
7	303156.37	3210277.52	Картометрический метод. 0.50	Не закреплена
8	303064.37	3210258.03	Картометрический метод. 0.50	Не закреплена
9	303055.57	3210263.09	Картометрический метод. 0.50	Не закреплена
10	302988.75	3210269.24	Картометрический метод. 0.50	Не закреплена
11	302921.44	3210261.31	Картометрический метод. 0.50	Не закреплена
12	302872.66	3210231.14	Картометрический метод. 0.50	Не закреплена
13	302872.22	3210230.96	Картометрический метод. 0.50	Не закреплена
14	302871.96	3210230.71	Картометрический метод. 0.50	Не закреплена
15	302851.62	3210218.13	Картометрический метод. 0.50	Не закреплена
16	302847.76	3210213.18	Картометрический метод. 0.50	Не закреплена
17	302753.93	3210194.02	Картометрический метод. 0.50	Не закреплена
18	302777.86	3210077.46	Картометрический метод. 0.50	Не закреплена
19	302776.42	3210073.27	Картометрический метод. 0.50	Не закреплена
20	302791.06	3209991.00	Картометрический метод. 0.50	Не закреплена
21	302796.34	3209980.60	Картометрический метод. 0.50	Не закреплена
22	302832.53	3209804.32	Картометрический метод. 0.50	Не закреплена
23	302833.86	3209804.58	Картометрический метод. 0.50	Не закреплена
24	302834.25	3209802.72	Картометрический метод. 0.50	Не закреплена
25	302837.42	3209803.27	Картометрический метод. 0.50	Не закреплена
26	302839.29	3209794.31	Картометрический метод. 0.50	Не закреплена
27	303160.17	3209860.17	Картометрический метод. 0.50	Не закреплена
28	303239.01	3209874.36	Картометрический метод. 0.50	Не закреплена
1	303237.59	3209881.28	Картометрический метод. 0.50	Не закреплена

3. Сведения о характерных точках части (частей) границы объекта

-	-	-	-	-
---	---	---	---	---

4. Сведения о частях границ, совпадающих с местоположением внешних границ природных объектов и(или) объектов искусственного происхождения

Обозначение части границ		Описание прохождения части границ
от точки	до точки	
1	2	3
1	7	на расстояние 410,4 метра, в направлении юго-восток-восток;
7	17	на расстояние 422,5 метра, в юго-

Защитная зона объекта культурного наследия «Церковь Богоявления, 1812 г.»
(наименование объекта)

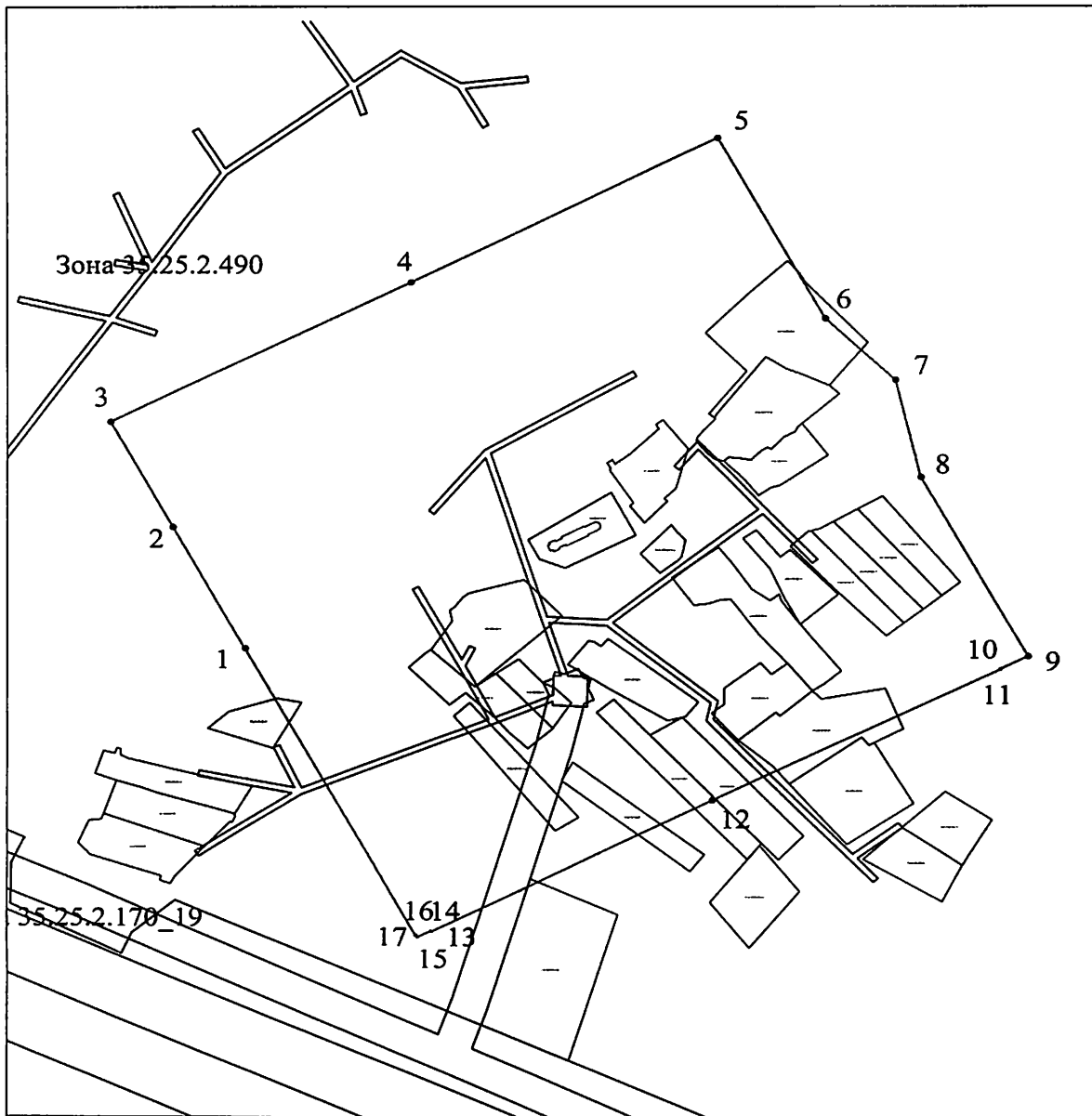
Сведения о местоположении границ

		юго-западном направлении;
17	26	на расстоянии 414,4 метра, в направлении северо-запад-запад;
26	28	на расстоянии 407,7 метра, в направлении северо-северо-восток;
28	1	на расстоянии 7,1 метра, в направлении юго-восток-восток;

Приложение 3 к приказу Комитета
по охране объектов культурного
наследия области

от «25» 12 2019 г. № 13-0/01-07

Описание местоположения границ защитной зоны, координат характерных (поворотных) точек границы защитной зоны объекта культурного наследия «Церковь Покрова на Пучке, 1781 г.», Вологодский район, с. Покровское

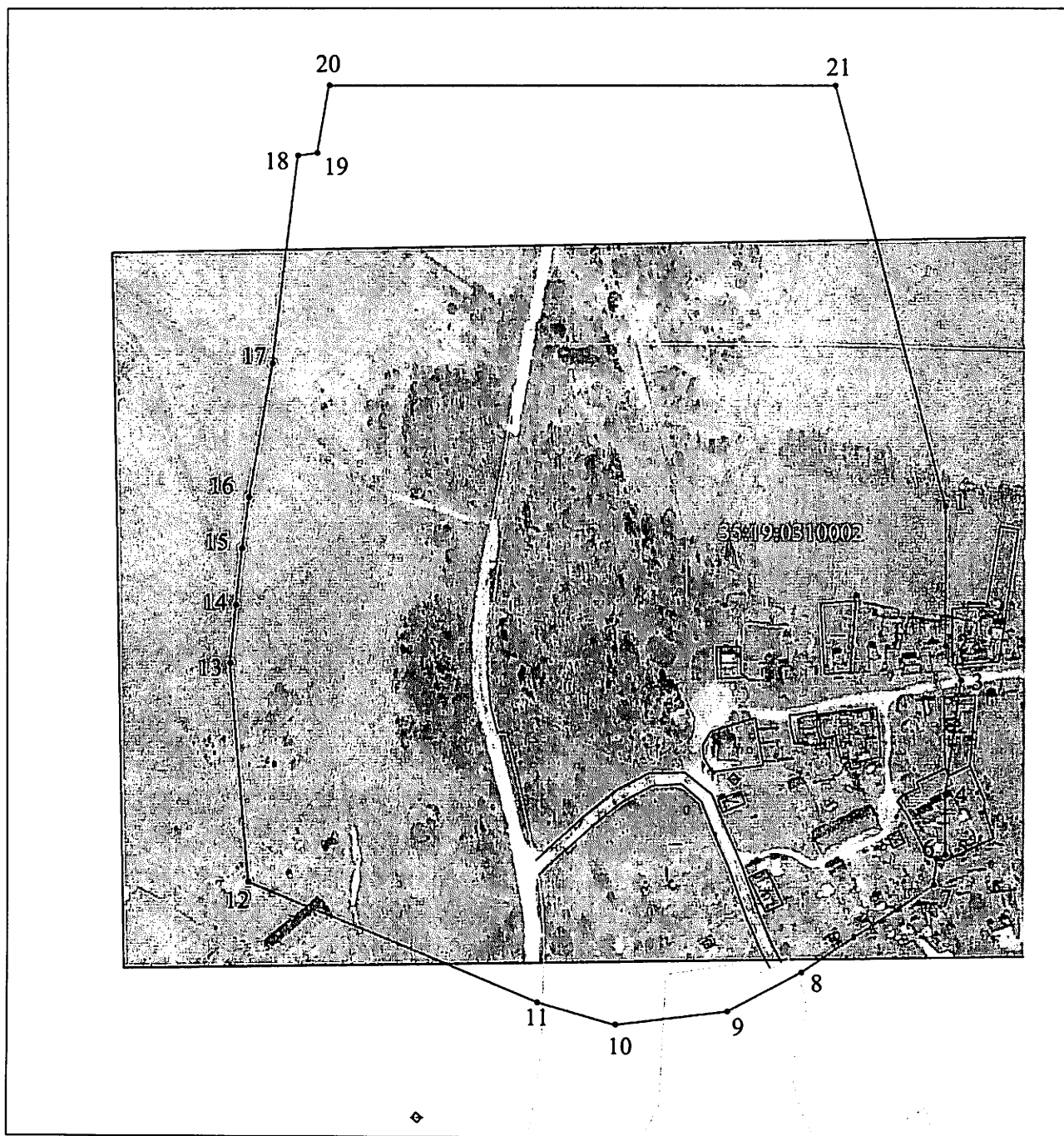


КАРТА (ПЛАН)				
<u>Защитная зона объекта культурного наследия «Церковь Покрова на Пучке, 1781 г.»</u>				
(наименование объекта)				
Сведения о местоположении границ				
1. Система координат <u>МСК-35 2 зона</u>				
2. Сведения о характерных точках границ				
Обозначение характерных точек границ	Координаты, м		Метод определения координат и средняя квадратическая погрешность положения характерной точки (M_t), м	Описание закрепления точки
	X	Y		
1	2	3	4	5
1	388364.72	2302789.78	Картометрический метод. 0.50	Не закреплена
2	388449.17	2302745.64	Картометрический метод. 0.50	Не закреплена
3	388522.64	2302706.84	Картометрический метод. 0.50	Не закреплена
4	388619.61	2302891.91	Картометрический метод. 0.50	Не закреплена
5	388719.95	2303082.88	Картометрический метод. 0.50	Не закреплена
6	388594.88	2303148.96	Картометрический метод. 0.50	Не закреплена
7	388552.18	2303191.66	Картометрический метод. 0.50	Не закреплена
8	388484.78	2303207.00	Картометрический метод. 0.50	Не закреплена
9	388360.12	2303272.59	Картометрический метод. 0.50	Не закреплена
10	388351.06	2303255.38	Картометрический метод. 0.50	Не закреплена
11	388350.59	2303255.63	Картометрический метод. 0.50	Не закреплена
12	388258.58	2303079.59	Картометрический метод. 0.50	Не закреплена
13	388166.44	2302904.48	Картометрический метод. 0.50	Не закреплена
14	388166.91	2302904.23	Картометрический метод. 0.50	Не закреплена
15	388162.61	2302896.00	Картометрический метод. 0.50	Не закреплена
16	388164.07	2302895.24	Картометрический метод. 0.50	Не закреплена
17	388163.79	2302894.71	Картометрический метод. 0.50	Не закреплена
1	388364.72	2302789.78	Картометрический метод. 0.50	Не закреплена
3. Сведения о характерных точках части (частей) границы				
-	-	-	-	-
4. Сведения о частях границ, совпадающих с местоположением внешних границ природных объектов и(или) объектов искусственного происхождения				
Обозначение части границ		Описание прохождения части границ		
от точки	до точки	3		
1	2	3		
1	3	на расстояние 178,4 метра, в направлении северо-запада;		
3	5	на расстояние 424,6 метра, в северо-восточном направлении;		
5	9	на расстояние 411,9 метра, в юго-восточном направлении;		
9	15	на расстояние 426,3 метра, в юго-западном направлении;		
15	1	на расстояние 229,0 метра, в северо-западном направлении		

Приложение 4 к приказу Комитета
по охране объектов культурного
наследия области

от «25» 12 2019 г. № 13-0/01-07

Описание местоположения границ защитной зоны, координат характерных
(поворотных) точек границы защитной зоны объекта культурного наследия
«Усадьба Батюшкова Константина Николаевича», Устюженский р-н, с.
Даниловское



Защитная зона объекта культурного наследия «Усадьба Батюшкова Константина Николаевича»
(наименование объекта)

Сведения о местоположении границ

1. Система координат МСК-35 1 зона

2. Сведения о характерных точках границ

Обозначение характерных точек границ	Координаты, м		Метод определения координат и средняя квадратическая погрешность положения характерной точки (M_t), м	Описание закрепления точки
	X	Y		
1	2	3	4	5
1	296908.77	1302144.12	Картометрический метод. 0.50	Не закреплена
2	296799.91	1302144.43	Картометрический метод. 0.50	Не закреплена
3	296773.45	1302156.50	Картометрический метод. 0.50	Не закреплена
4	296683.50	1302144.76	Картометрический метод. 0.50	Не закреплена
5	296636.94	1302144.89	Картометрический метод. 0.50	Не закреплена
6	296634.28	1302138.33	Картометрический метод. 0.50	Не закреплена
7	296614.00	1302135.68	Картометрический метод. 0.50	Не закреплена
8	296544.63	1302033.62	Картометрический метод. 0.50	Не закреплена
9	296513.52	1301976.55	Картометрический метод. 0.50	Не закреплена
10	296502.57	1301888.88	Картометрический метод. 0.50	Не закреплена
11	296520.07	1301827.78	Картометрический метод. 0.50	Не закреплена
12	296614.44	1301601.16	Картометрический метод. 0.50	Не закреплена
13	296784.78	1301586.60	Картометрический метод. 0.50	Не закреплена
14	296830.45	1301590.92	Картометрический метод. 0.50	Не закреплена
15	296874.83	1301595.89	Картометрический метод. 0.50	Не закреплена
16	296914.85	1301601.15	Картометрический метод. 0.50	Не закреплена
17	297019.32	1301619.51	Картометрический метод. 0.50	Не закреплена
18	297180.57	1301639.01	Картометрический метод. 0.50	Не закреплена
19	297182.62	1301654.09	Картометрический метод. 0.50	Не закреплена
20	297234.70	1301663.27	Картометрический метод. 0.50	Не закреплена
21	297234.70	1302059.12	Картометрический метод. 0.50	Не закреплена
1	296908.77	1302144.12	Картометрический метод. 0.50	Не закреплена

3. Сведения о характерных точках части (частей) границы объекта

-	-	-	-	-
---	---	---	---	---

4. Сведения о частях границ, совпадающих с местоположением внешних границ природных объектов и(или) объектов искусственного происхождения

Обозначение части границ		Описание прохождения части границ
от точки	до точки	
1	2	3
1	7	на расстояние 302,9 метра, в южном направлении, пересекая земельные участки с кадастровыми номерами: 35:19:0310002:246, 35:19:0310002:110, 35:19:0310002:205;
7	9	на расстояние 188,4 метра, в юго-западном направлении;
9	10	на расстояние 88,3 метра, в направлении юго-запад-запад;
10	12	на расстояние 309,1 метра, в

**Защитная зона объекта культурного наследия «Усадьба Батюшкова Константина
Николаевича»**
(наименование объекта)

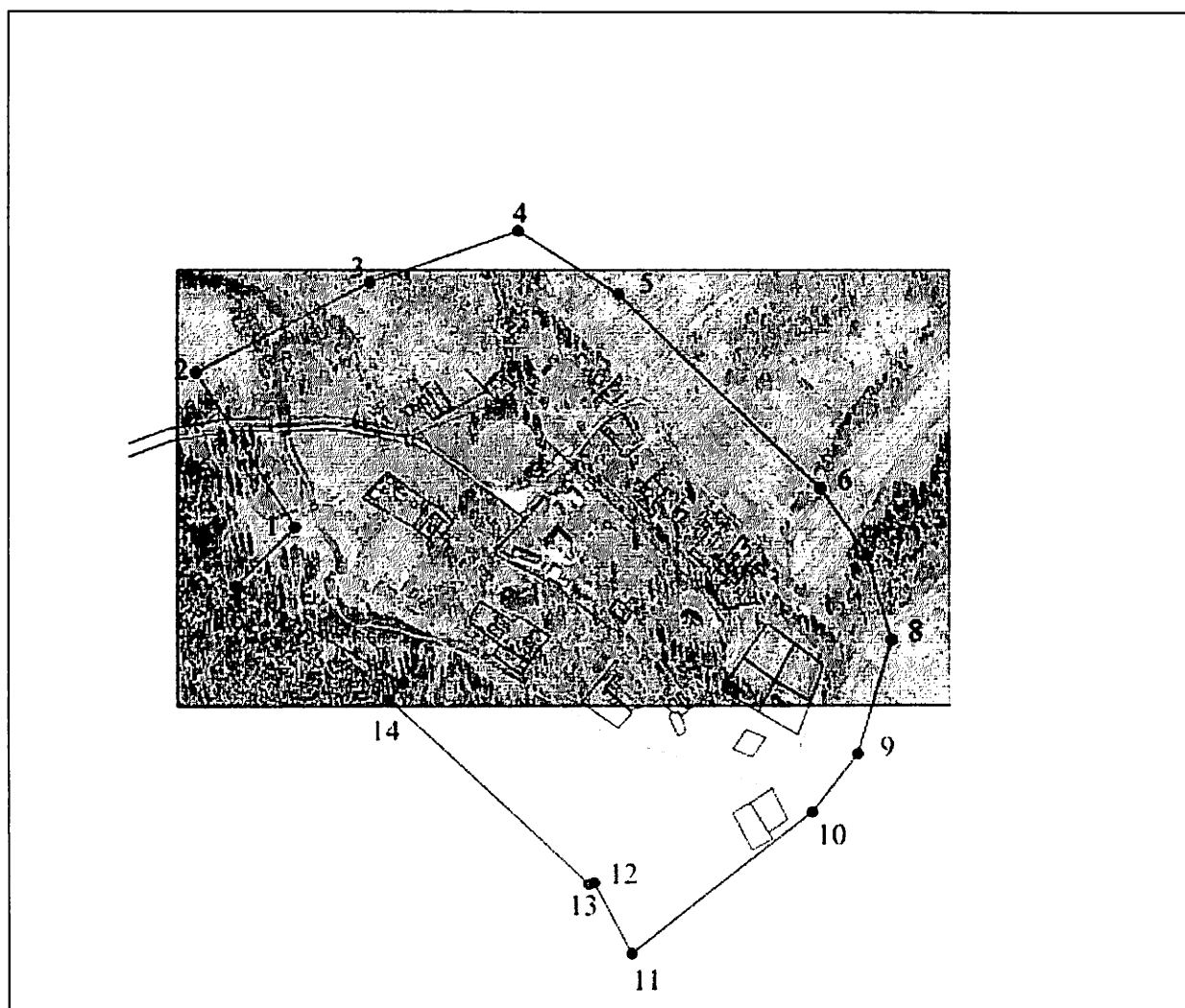
Сведения о местоположении границ

		направлении северо-запада.
12	13	на расстояние 171,0 метра, в направлении северо-северо-запада.
13	20	на расстояние 467,6 метра, в направлении северо-северо-востока;
20	21	на расстояние 395,9 метра, в восточном направлении;
21	1	на расстояние 336,8 метра, в юго-юго-восточном направлении.

Приложение 5 к приказу Комитета
по охране объектов культурного
наследия области

от «25» 12 2019 г. № 13-0/01-07

Описание местоположения границ защитной зоны, координат характерных (поворотных) точек границы защитной зоны объектов культурного наследия, «Ансамбль Павло-Обнорского монастыря, XVI, XIX вв.: Воскресенская церковь, 1869 г., Трапезная палата, XIX в., Казенные кельи, XVII в., «Южный» келейный корпус, XVIII в., Гостиница, нач. XIX в., фрагмент ограды с погребями, XIX в.», Грязовецкий район, с. Юношеское



Защитная зона объекта культурного наследия «Ансамбль Павло-Обнорского монастыря, XVI, XIX вв.: Воскресенская церковь, 1869 г., Трапезная палата, XIX в., Казенные кельи, XVII в., «Южный» келейный корпус, XVIII в., Гостиница, нач. XIX в., фрагмент ограды с погребями, XIX в.»
(наименование объекта)

Сведения о местоположении границ объекта

1. Система координат МСК-35 3 зона

2. Сведения о характерных точках границ объекта

Обозначение характерных точек границ	Координаты, м		Метод определения координат и средняя квадратическая погрешность положения характерной точки (M_t), м	Описание закрепления точки
	X	Y		
1	2	3	4	5
1	302073.71	3179655.77	Картометрический метод. 0.50	Не закреплена
2	302272.45	3179529.71	Картометрический метод. 0.50	Не закреплена
3	302387.47	3179750.37	Картометрический метод. 0.50	Не закреплена
4	302453.02	3179939.35	Картометрический метод. 0.50	Не закреплена
5	302372.00	3180069.72	Картометрический метод. 0.50	Не закреплена
6	302123.06	3180328.95	Картометрический метод. 0.50	Не закреплена
7	302036.85	3180387.90	Картометрический метод. 0.50	Не закреплена
8	301928.98	3180418.87	Картометрический метод. 0.50	Не закреплена
9	301782.31	3180375.84	Картометрический метод. 0.50	Не закреплена
10	301708.61	3180317.89	Картометрический метод. 0.50	Не закреплена
11	301529.27	3180085.38	Картометрический метод. 0.50	Не закреплена
12	301619.36	3180036.81	Картометрический метод. 0.50	Не закреплена
13	301617.41	3180029.64	Картометрический метод. 0.50	Не закреплена
14	301853.96	3179773.44	Картометрический метод. 0.50	Не закреплена
15	301874.74	3179792.63	Картометрический метод. 0.50	Не закреплена
16	301997.98	3179579.71	Картометрический метод. 0.50	Не закреплена
1	302073.71	3179655.77	Картометрический метод. 0.50	Не закреплена

3. Сведения о характерных точках части (частей) границы объекта

-	-	-	-	-
---	---	---	---	---

4. Сведения о частях границ объекта, совпадающих с местоположением внешних границ природных объектов и(или) объектов искусственного происхождения

Обозначение части границ		Описание прохождения части границ
от точки	до точки	
1	2	3
1	2	на расстояние 235,4 метра, в направлении северо-запад;
2	4	на расстояние 448,8 метра, в северо-восточном направлении;
4	7	на расстояние 617,3 метра, в направлении юго-востока;
7	8	на расстояние 112,2 метра, в направлении юго-юго-восток;
8	9	на расстояние 152,9 метра, в направлении юго-юго-запад;
9	11	на расстояние 387,4 метра, в направлении юго-запад;
11	16	на расстояние 732,8 метра, в направлении северо-запад;

Защитная зона объекта культурного наследия «Ансамбль Павло-Обнорского монастыря, XVI, XIX вв.: Воскресенская церковь, 1869 г., Трапезная палата, XIX в., Казенные кельи, XVII в., «Южный» келейный корпус, XVIII в., Гостиница, нач. XIX в., фрагмент ограды с погребями, XIX в.»

(наименование объекта)

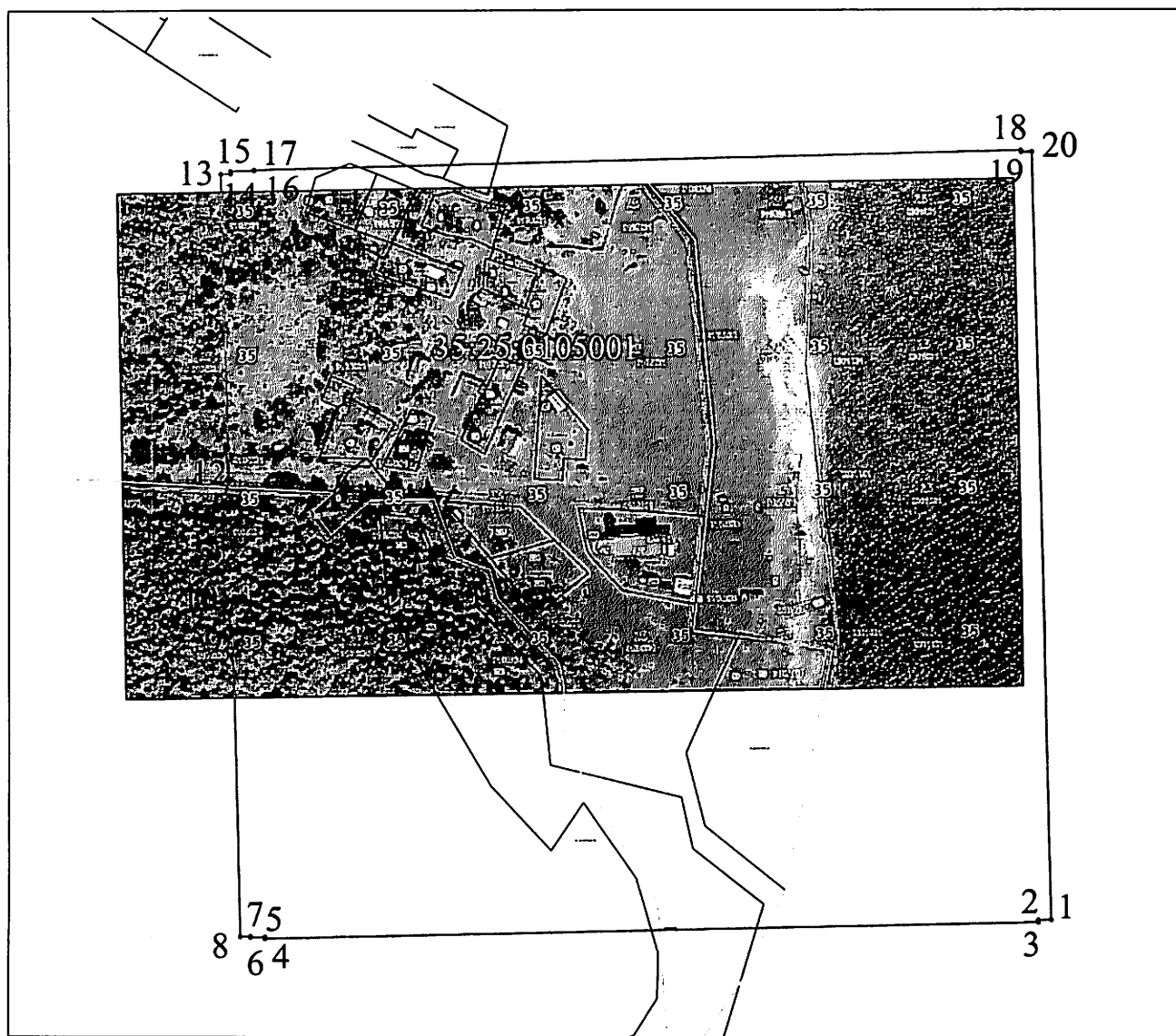
Сведения о местоположении границ объекта

16	1	на расстояние 107,3 метра, в направлении северо-восток;
----	---	---

Приложение 6 к приказу Комитета
по охране объектов культурного
наследия области

от « 25 » 12 _____ 2019 г. № 13-с/01-07

Описание местоположения границ защитной зоны, координат характерных (поворотных) точек границы защитной зоны объекта культурного наследия «Церковь Антония Сийского, 1832 г., 1846 г.», Вологодский район, д. Погост

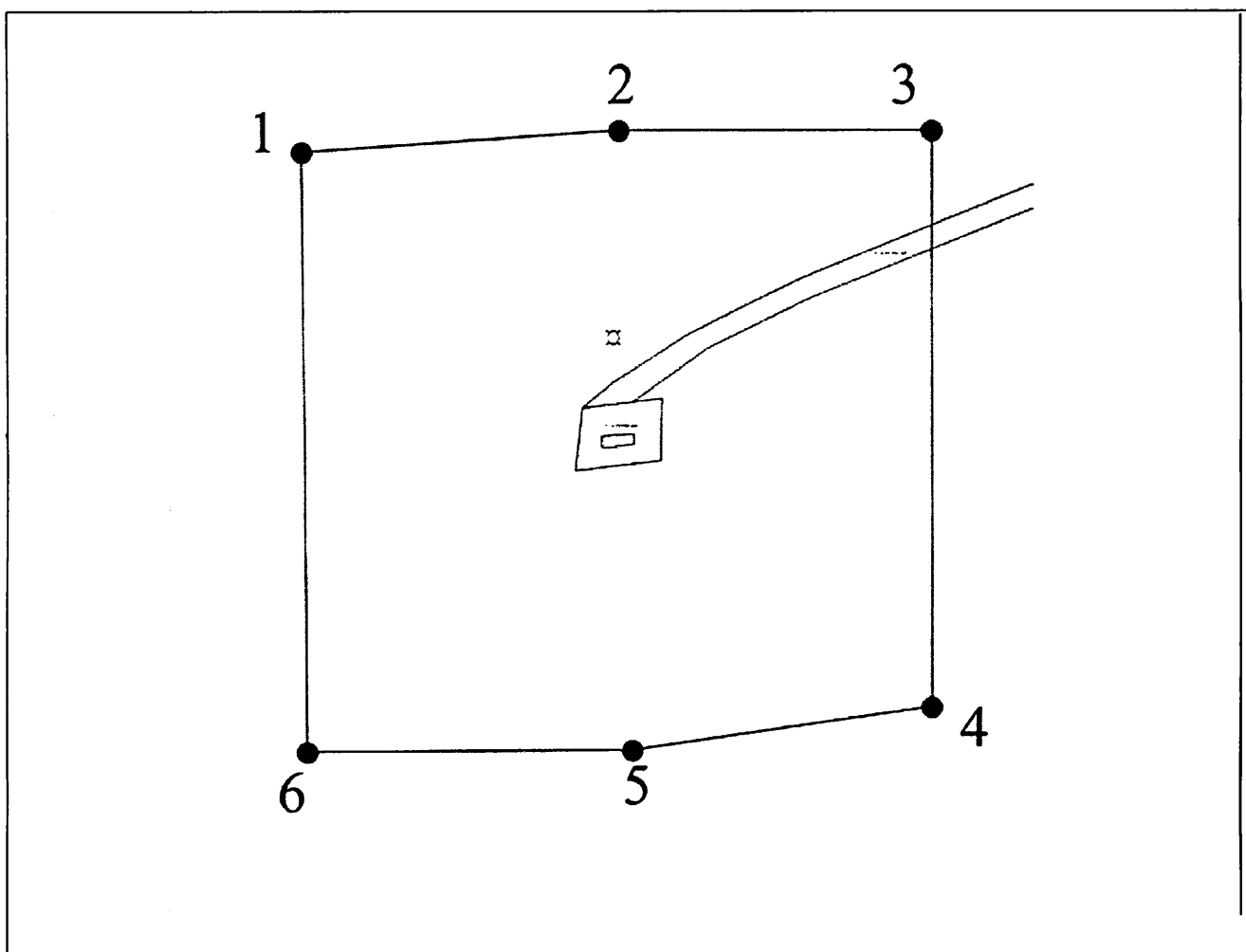


Защитная зона объекта культурного наследия «Церковь Антония Сийского, 1832 г., 1846 г.» (наименование объекта)				
Сведения о местоположении границ				
1. Система координат МСК-35 2 зона				
2. Сведения о характерных точках границ				
Обозначение характерных точек границ	Координаты, м		Метод определения координат и средняя квадратическая погрешность положения характерной точки (M_t), м	Описание закрепления точки
	X	Y		
1	2	3	4	5
1	417082.08	2281246.67	Картометрический метод. 0.50	Не закреплена
2	417081.89	2281239.69	Картометрический метод. 0.50	Не закреплена
3	417080.69	2281239.72	Картометрический метод. 0.50	Не закреплена
4	417070.34	2280825.67	Картометрический метод. 0.50	Не закреплена
5	417071.25	2280825.66	Картометрический метод. 0.50	Не закреплена
6	417071.07	2280817.93	Картометрический метод. 0.50	Не закреплена
7	417071.53	2280817.91	Картометрический метод. 0.50	Не закреплена
8	417071.39	2280812.46	Картометрический метод. 0.50	Не закреплена
9	417234.86	2280808.27	Картометрический метод. 0.50	Не закреплена
10	417249.58	2280803.96	Картометрический метод. 0.50	Не закреплена
11	417302.83	2280802.98	Картометрический метод. 0.50	Не закреплена
12	417316.18	2280806.18	Картометрический метод. 0.50	Не закреплена
13	417479.40	2280801.98	Картометрический метод. 0.50	Не закреплена
14	417479.54	2280807.26	Картометрический метод. 0.50	Не закреплена
15	417480.91	2280807.23	Картометрический метод. 0.50	Не закреплена
16	417481.23	2280819.79	Картометрический метод. 0.50	Не закреплена
17	417481.66	2280819.78	Картометрический метод. 0.50	Не закреплена
18	417491.99	2281230.54	Картометрический метод. 0.50	Не закреплена
19	417491.05	2281230.57	Картометрический метод. 0.50	Не закреплена
20	417491.20	2281236.40	Картометрический метод. 0.50	Не закреплена
1	417082.08	2281246.67	Картометрический метод. 0.50	Не закреплена
3. Сведения о характерных точках части (частей) границы объекта				
-	-	-	-	-
4. Сведения о частях границ, совпадающих с местоположением внешних границ природных объектов и(или) объектов искусственного происхождения				
Обозначение части границ		Описание прохождения части границ		
от точки	до точки	границ		
1	2	3		
1	8	на расстояние 437,0 метра, в западном направлении ;		
8	13	на расстояние 409,5 метра, в северном направлении;		
13	20	на расстояние 437,3 метра, в восточном направлении;		
20	1	на расстояние 409,3 метра, в южном направлении.		

Приложение 7 к приказу Комитета
по охране объектов культурного
наследия области

от « 25 » 12 2019 г. № 13-0/01-07

Описание местоположения границ защитной зоны, координат характерных (поворотных) точек границы защитной зоны объекта культурного наследия, «Дом, в котором в 1963-1968 гг. жил поэт А.Я. Яшин», Никольский район, Урочище Бобришный Угор



**Защитная зона объекта культурного наследия «Дом, в котором в 1963-1968 гг. жил поэт
А.Я. Яшин»
(наименование объекта)**

Сведения о местоположении границ

1. Система координат МСК-35 4 зона

2. Сведения о характерных точках границ

Обозначение характерных точек границ	Координаты, м		Метод определения координат и средняя квадратическая погрешность положения характерной точки (M _i), м	Описание закрепления точки
	X	Y		
1	2	3	4	5
1	371636.24	4305819.78	Картометрический метод. 0.50	Не закреплена
2	371650.41	4306033.24	Картометрический метод. 0.50	Не закреплена
3	371650.41	4306243.37	Картометрический метод. 0.50	Не закреплена
4	371270.80	4306243.37	Картометрический метод. 0.50	Не закреплена
5	371241.68	4306042.39	Картометрический метод. 0.50	Не закреплена
6	371239.70	4305823.39	Картометрический метод. 0.50	Не закреплена
1	371636.24	4305819.78	Картометрический метод. 0.50	Не закреплена

3. Сведения о характерных точках части (частей) границы объекта

-	-	-	-	-
---	---	---	---	---

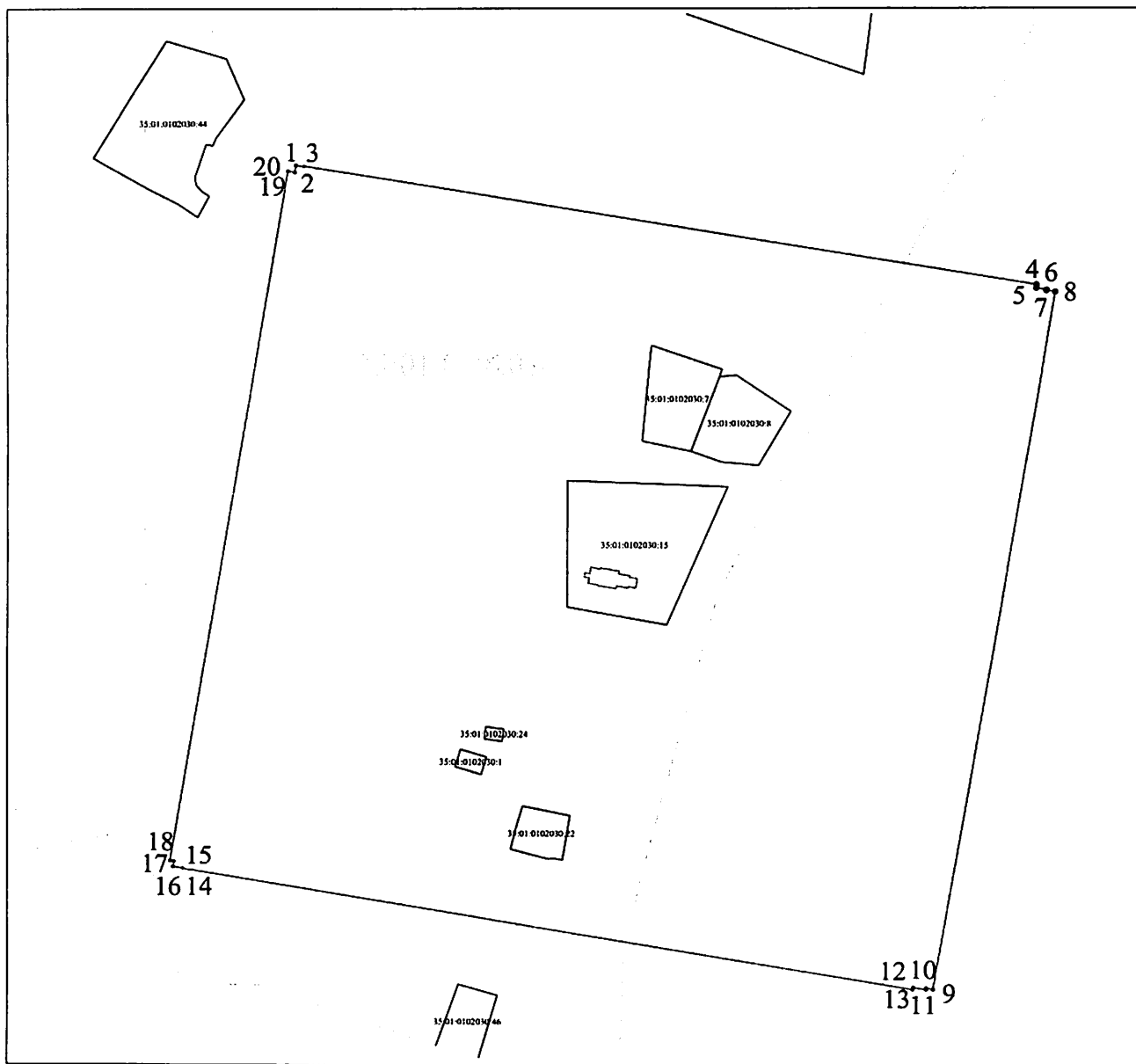
4. Сведения о частях границ, совпадающих с местоположением внешних границ природных объектов и(или) объектов искусственного происхождения

Обозначение части границ		Описание прохождения части границ
от точки	до точки	
1	2	3
1	3	на расстояние 424,0 метра, в направлении востока;
3	4	на расстояние 379,6 метра, в южном направлении, пересекая земельный участок с кадастровым номером 35:16:0302001:423;
4	6	на расстояние 422,1 метра, в направлении запада;
6	1	на расстояние 396,6 метра, в направлении севера;

Приложение 8 к приказу Комитета
по охране объектов культурного
наследия области

от «25» 12 2019 г. № 13-0/01-07

Описание местоположения границ защитной зоны, координат характерных (поворотных) точек границы защитной зоны объекта культурного наследия «Ильинская церковь (деревянная), 1692 г.», Вытегорский район, Саминский погост

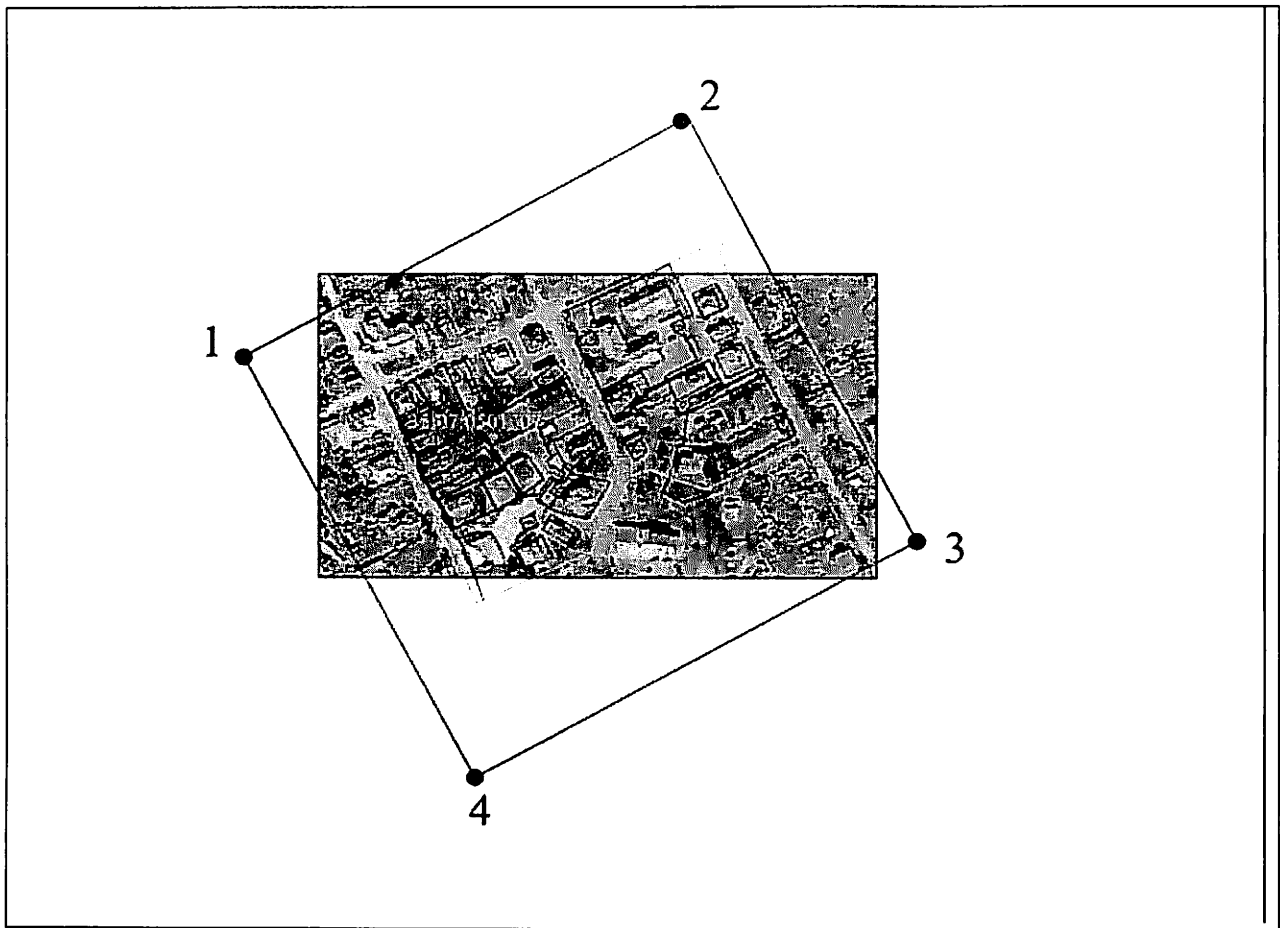


Защитная зона объекта культурного наследия «Ильинская церковь (деревянная), 1692 г.» (наименование объекта)				
Сведения о местоположении границ				
1. Система координат МСК-35 1 зона				
2. Сведения о характерных точках границ				
Обозначение характерных точек границ	Координаты, м		Метод определения координат и средняя квадратическая погрешность положения характерной точки (M _t), м	Описание закрепления точки
	X	Y		
1	2	3	4	5
1	590267.77	1306092.20	Картометрический метод. 0.50	Не закреплена
2	590267.03	1306096.59	Картометрический метод. 0.50	Не закреплена
3	590267.35	1306096.64	Картометрический метод. 0.50	Не закреплена
4	590199.78	1306502.04	Картометрический метод. 0.50	Не закреплена
5	590197.91	1306501.73	Картометрический метод. 0.50	Не закреплена
6	590196.91	1306507.66	Картометрический метод. 0.50	Не закреплена
7	590196.46	1306507.59	Картометрический метод. 0.50	Не закреплена
8	590195.65	1306512.48	Картометрический метод. 0.50	Не закреплена
9	589795.28	1306445.38	Картометрический метод. 0.50	Не закреплена
10	589795.90	1306441.66	Картометрический метод. 0.50	Не закреплена
11	589795.02	1306441.51	Картометрический метод. 0.50	Не закреплена
12	589796.19	1306434.55	Картометрический метод. 0.50	Не закреплена
13	589795.00	1306434.35	Картометрический метод. 0.50	Не закреплена
14	589862.91	1306029.65	Картометрический метод. 0.50	Не закреплена
15	589863.24	1306029.71	Картометрический метод. 0.50	Не закреплена
16	589864.12	1306024.45	Картометрический метод. 0.50	Не закреплена
17	589867.12	1306024.95	Картометрический метод. 0.50	Не закреплена
18	589867.48	1306022.79	Картометрический метод. 0.50	Не закреплена
19	590264.48	1306087.84	Картометрический метод. 0.50	Не закреплена
20	590263.87	1306091.54	Картометрический метод. 0.50	Не закреплена
1	590267.77	1306092.20	Картометрический метод. 0.50	Не закреплена
3. Сведения о характерных точках части (частей) границы объекта				
-	-	-	-	-
4. Сведения о частях границ, совпадающих с местоположением внешних границ природных объектов и(или) объектов искусственного происхождения				
Обозначение части границ		Описание прохождения части границ		
от точки	до точки	3		
1	2			
1	8	на расстояние 429,1 метра, в направлении юго-восток-восток;		
8	9	на расстояние 406,0 метра, в юго-юго-восточном направлении;		
9	18	на расстояние 434,2 метра, в направлении северо-запад-запад;		
18	1	на расстояние 410,0 метра, в направлении северо-северо-запад;		

Приложение 9 к приказу Комитета
по охране объектов культурного
наследия области

от « 25 » 12 _____ 2019 г. № 13-0/01-07

Описание местоположения границ защитной зоны, координат характерных
(поворотных) точек границы защитной зоны объекта культурного наследия
«Главный дом усадьбы Цуварева, конец XIX в», Никольский район,
с. Верховажье, ул. Октябрьская, д.1

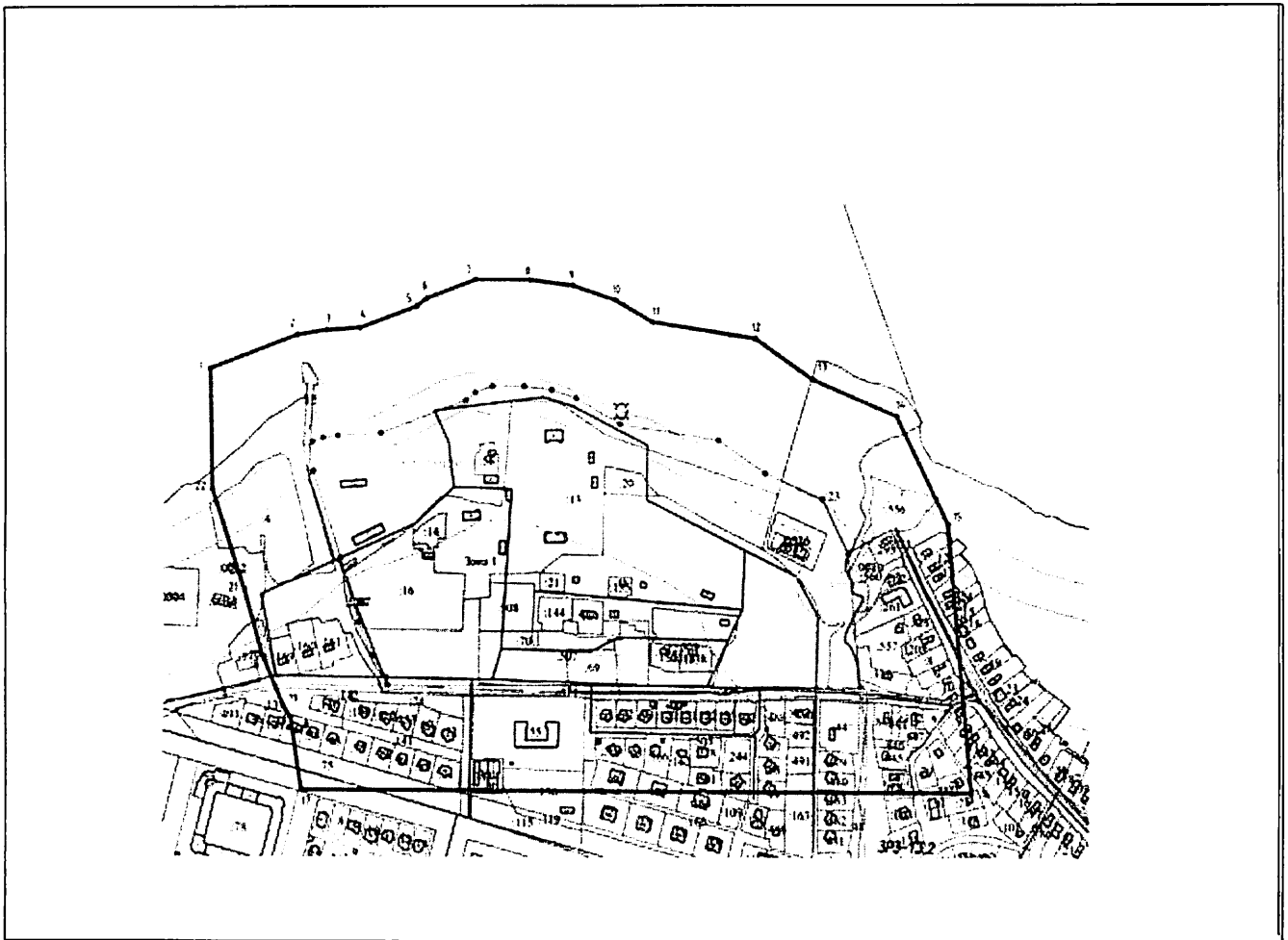


Защитная зона объекта культурного наследия «Главный дом усадьбы Цуварева, конец XIX в.» (наименование объекта)				
Сведения о местоположении границ				
1. Система координат МСК-35 3 зона				
2. Сведения о характерных точках границ				
Обозначение характерных точек границ	Координаты, м		Метод определения координат и средняя квадратическая погрешность положения характерной точки (M _t), м	Описание закрепления точки
	X	Y		
1	2	3	4	5
1	522517.96	3276913.70	Картометрический метод. 0.50	Не закреплена
2	522723.38	3277285.05	Картометрический метод. 0.50	Не закреплена
3	522358.80	3277475.44	Картометрический метод. 0.50	Не закреплена
4	522153.85	3277105.76	Картометрический метод. 0.50	Не закреплена
1	522517.96	3276913.70	Картометрический метод. 0.50	Не закреплена
3. Сведения о характерных точках части (частей) границы объекта				
-	-	-	-	-
4. Сведения о частях границ, совпадающих с местоположением внешних границ природных объектов и(или) объектов искусственного происхождения				
Обозначение части границ		Описание прохождения части границ		
от точки	до точки	3		
1	2	3		
1	2	на расстояние 424,4 метра, в направлении северо-востока;		
2	3	на расстояние 411,3 метра, в юго-восточном направлении;		
3	4	на расстояние 422,7 метра, в направлении юго-запада;		
4	1	на расстояние 411,7 метра, в направлении северо-запада;		

Приложение 10 к приказу Комитета
по охране объектов культурного
наследия области

от «25» 12 2019 г. № 13-0/01-07

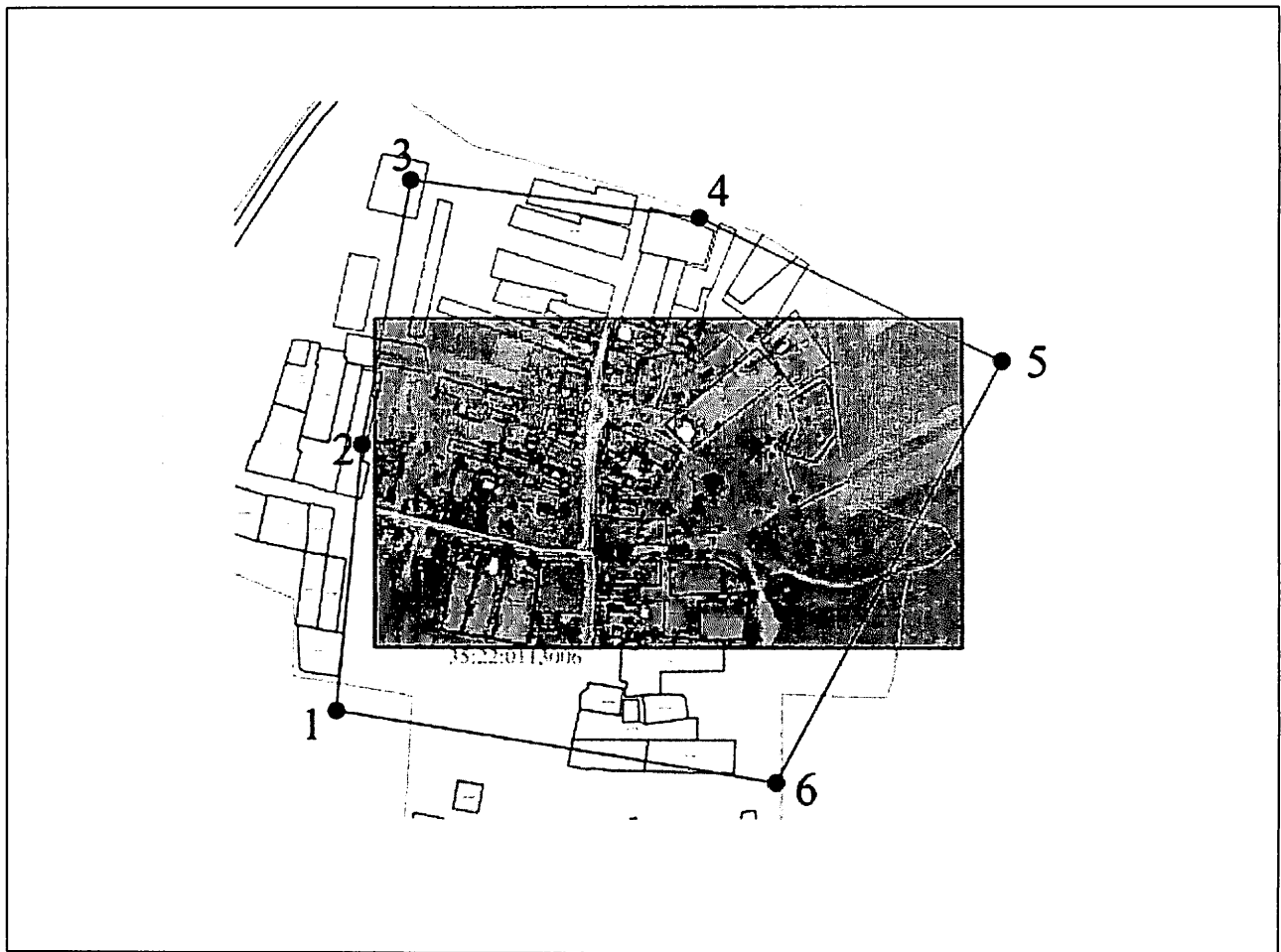
Описание местоположения границ защитной зоны, координат характерных (поворотных) точек границы защитной зоны объекта культурного наследия, «Усадьба Гальских (усадебный дом совхоза «Комсомолец») XIX в», Череповецкий район, г. Череповец, ул. Матуринская, 28,



Защитная зона объекта культурного наследия «Усадьба Гальских (усадебный дом совхоза «Комсомолец») XIX в.» (наименование объекта)				
Сведения о местоположении границ				
1. Система координат МСК-35 2 зона				
2. Сведения о характерных точках границ				
Обозначение характерных точек границ	Координаты, м		Метод определения координат и средняя квадратическая погрешность положения характерной точки (M_t), м	Описание закрепления точки
	X	Y		
1	2	3	4	5
1	340387.93	2213589.70	Картометрический метод. 0.50	не закреплена
2	340435.19	2213719.23	Картометрический метод. 0.50	не закреплена
3	340442.03	2213763.06	Картометрический метод. 0.50	не закреплена
4	340444.75	2213812.00	Картометрический метод. 0.50	не закреплена
5	340475.46	2213896.36	Картометрический метод. 0.50	не закреплена
6	340486.71	2213911.10	Картометрический метод. 0.50	не закреплена
7	340513.18	2213984.30	Картометрический метод. 0.50	не закреплена
8	340512.40	2214067.15	Картометрический метод. 0.50	не закреплена
9	340504.34	2214131.04	Картометрический метод. 0.50	не закреплена
10	340484.02	2214195.02	Картометрический метод. 0.50	не закреплена
11	340452.83	2214251.24	Картометрический метод. 0.50	не закреплена
12	340429.06	2214406.23	Картометрический метод. 0.50	не закреплена
13	340371.44	2214491.81	Картометрический метод. 0.50	не закреплена
14	340319.76	2214615.09	Картометрический метод. 0.50	не закреплена
15	340167.23	2214690.78	Картометрический метод. 0.50	не закреплена
16	339784.58	2214725.92	Картометрический метод. 0.50	не закреплена
17	339787.26	2213725.06	Картометрический метод. 0.50	не закреплена
18	339891.35	2213708.40	Картометрический метод. 0.50	не закреплена
19	339907.55	2213697.55	Картометрический метод. 0.50	не закреплена
20	339977.04	2213667.67	Картометрический метод. 0.50	не закреплена
21	340075.75	2213639.90	Картометрический метод. 0.50	не закреплена
22	340216.55	2213592.66	Картометрический метод. 0.50	не закреплена
1	340387.93	2213589.70	Картометрический метод. 0.50	не закреплена
3. Сведения о характерных точках части (частей) границы объекта				
-	-	-	-	-
4. Сведения о частях границ, совпадающих с местоположением внешних границ природных объектов и(или) объектов искусственного происхождения				
Обозначение части границ			Описание прохождения части границ	
от точки	до точки			
1	2		3	
1	1		Граница защитной зоны начинается в т.1, проходит через точки 2-22, по часовой стрелке, по ломаной линии, возвращаясь в исходную.	

Приложение 11 к приказу Комитета
по охране объектов культурного
наследия области
от «25» 12 2019 г. № 13-0/01-07

Описание местоположения границ защитной зоны, координат характерных (поворотных) точек границы защитной зоны объекта культурного наследия «Ансамбль церквей, середина XVIII в. - Церковь Воскресения; - Церковь Иоакима», Череповецкий район, с. Степановское



**Защитная зона объекта культурного наследия «Ансамбль церквей, середина XVIII в.: -
Церковь Воскресения ; - Церковь Иоакима»**

(наименование объекта)

Сведения о местоположении границ

1. Система координат МСК-35 2 зона

2. Сведения о характерных точках границ

Обозначение характерных точек границ	Координаты, м		Метод определения координат и средняя квадратическая погрешность положения характерной точки (M ₁), м	Описание закрепления точки
	X	Y		
1	2	3	4	5
1	348270.29	2212840.38	Картометрический метод. 0.50	Не закреплена
2	348493.60	2212861.15	Картометрический метод. 0.50	Не закреплена
3	348713.14	2212901.76	Картометрический метод. 0.50	Не закреплена
4	348681.60	2213143.11	Картометрический метод. 0.50	Не закреплена
5	348562.90	2213393.21	Картометрический метод. 0.50	Не закреплена
6	348210.67	2213207.67	Картометрический метод. 0.50	Не закреплена
1	348270.29	2212840.38	Картометрический метод. 0.50	Не закреплена

3. Сведения о характерных точках части (частей) границы объекта

-	-	-	-	-
---	---	---	---	---

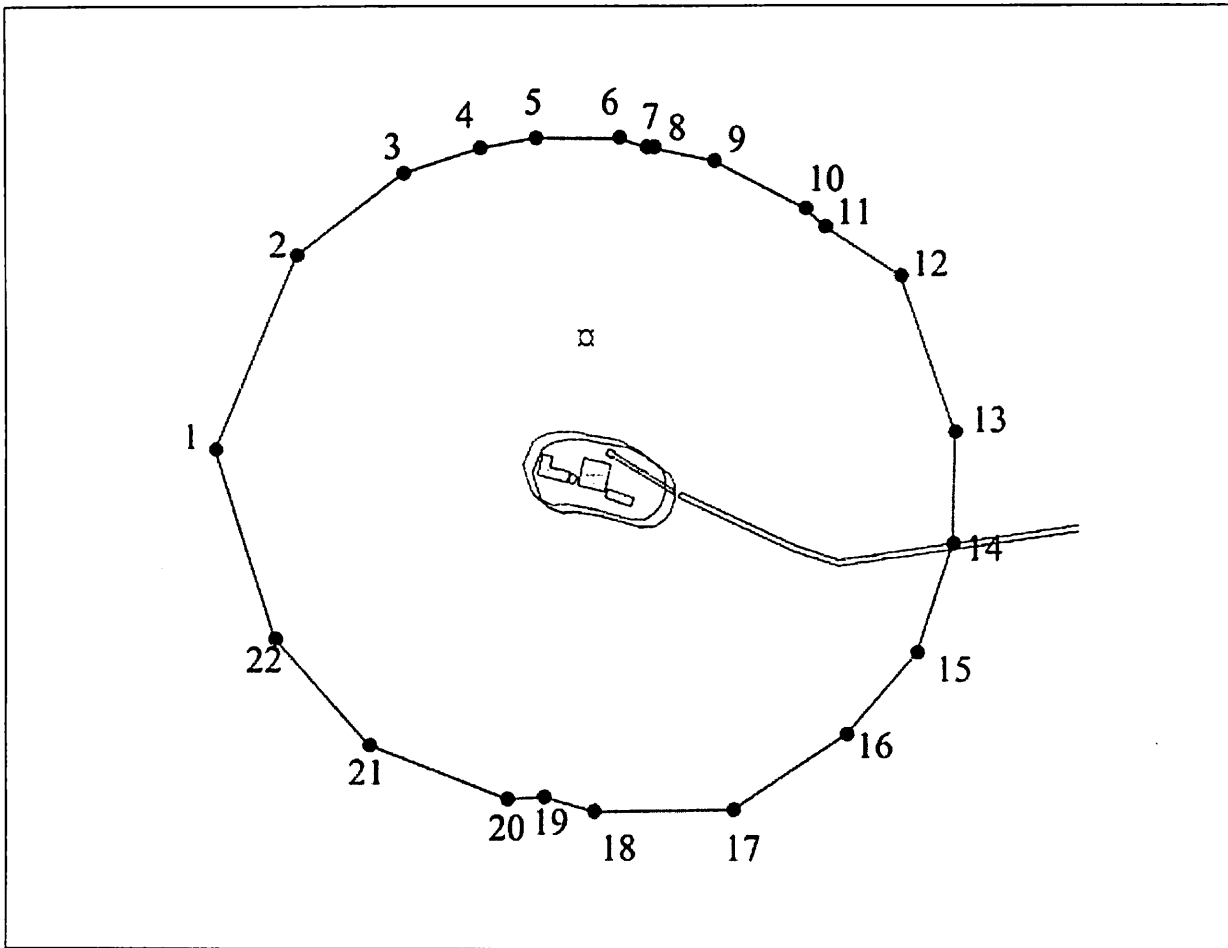
4. Сведения о частях границ, совпадающих с местоположением внешних границ природных объектов и(или) объектов искусственного происхождения

Обозначение части границ		Описание прохождения части границ
от точки	до точки	
1	2	3
1	3	на расстояние 447,6 метра, в направлении северо-северо-востока;
3	4	на расстояние 243,4 метра, в направлении юго-восток-восток;
4	5	на расстояние 276,8 метра, в направлении юго-востока;
5	6	на расстояние 398,1 метра, в направлении юго-запада;
6	1	на расстояние 372,1 метра, в направлении северо-запад-запад.

Приложение 12 к приказу Комитета
по охране объектов культурного
наследия области

от « 25 » 12 _____ 2019 г. № 13-0/01-07

Описание местоположения границ защитной зоны, координат характерных (поворотных) точек границы защитной зоны объекта культурного наследия «Спас-Каменский монастырь: колокольня и остатки древних зданий, XVI в.», Усть-Кубинский район, Остров на Кубенском озере

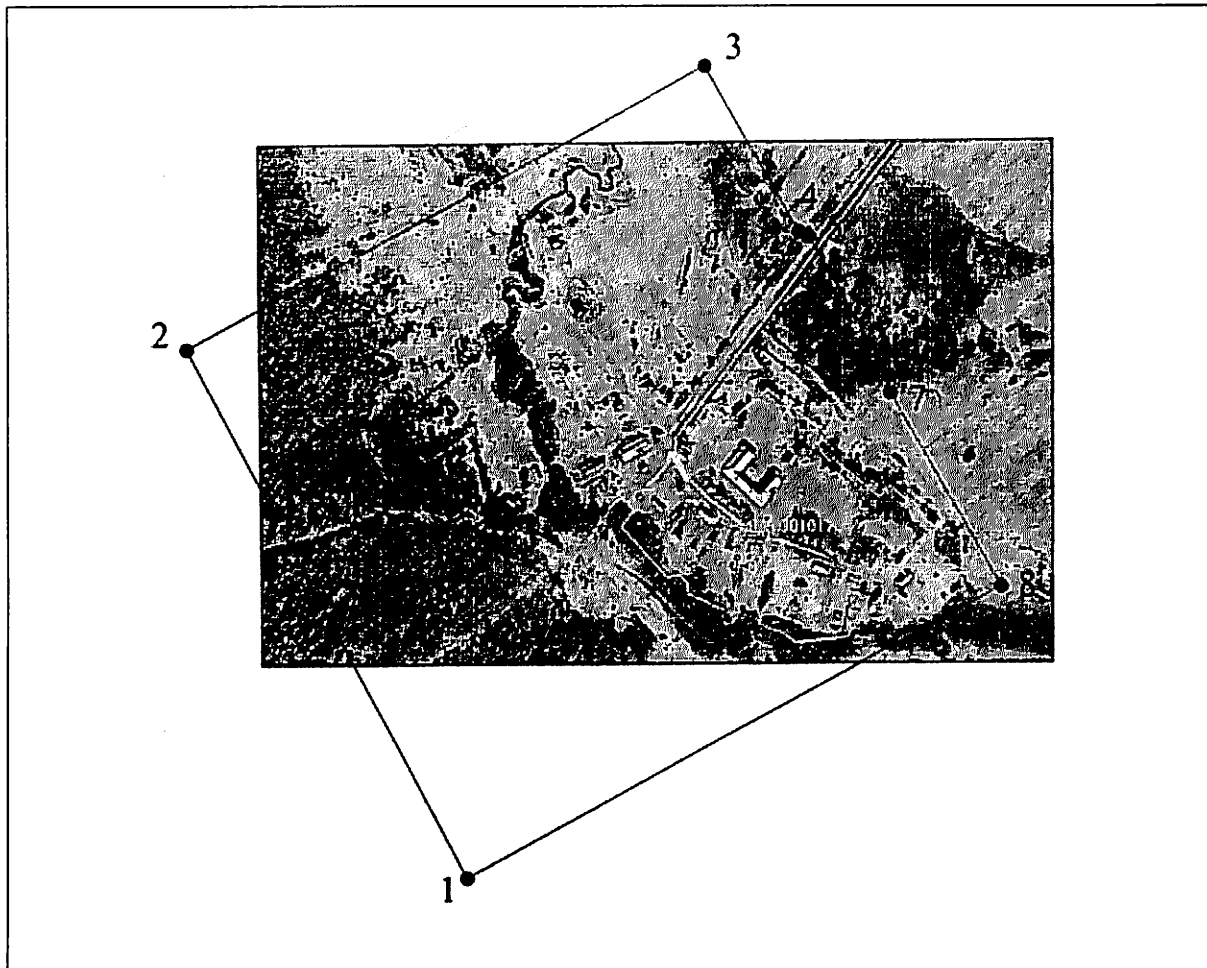


Защитная зона объекта культурного наследия «Спас-Каменский монастырь: колокольня и остатки древних зданий, XVI в.» (наименование объекта)				
Сведения о местоположении границ				
1. Система координат <u>МСК-35 2 зона</u>				
2. Сведения о характерных точках границ				
Обозначение характерных точек границ	Координаты, м		Метод определения координат и средняя квадратическая погрешность положения характерной точки (M _q), м	Описание закрепления точки
	X	Y		
1	2	3	4	5
1	396182.61	2307495.26	Картометрический метод. 0.50	Не закреплена
2	396381.53	2307580.15	Картометрический метод. 0.50	Не закреплена
3	396465.93	2307690.52	Картометрический метод. 0.50	Не закреплена
4	396491.67	2307770.00	Картометрический метод. 0.50	Не закреплена
5	396501.84	2307828.22	Картометрический метод. 0.50	Не закреплена
6	396500.93	2307916.17	Картометрический метод. 0.50	Не закреплена
7	396492.46	2307945.26	Картометрический метод. 0.50	Не закреплена
8	396491.51	2307952.29	Картометрический метод. 0.50	Не закреплена
9	396478.47	2308016.15	Картометрический метод. 0.50	Не закреплена
10	396429.89	2308111.58	Картометрический метод. 0.50	Не закреплена
11	396411.11	2308131.91	Картометрический метод. 0.50	Не закреплена
12	396360.85	2308210.22	Картометрический метод. 0.50	Не закреплена
13	396201.64	2308265.80	Картометрический метод. 0.50	Не закреплена
14	396087.27	2308263.54	Картометрический метод. 0.50	Не закреплена
15	395974.47	2308226.23	Картометрический метод. 0.50	Не закреплена
16	395890.96	2308153.71	Картометрический метод. 0.50	Не закреплена
17	395812.52	2308036.04	Картометрический метод. 0.50	Не закреплена
18	395810.65	2307888.77	Картометрический метод. 0.50	Не закреплена
19	395825.20	2307836.26	Картометрический метод. 0.50	Не закреплена
20	395823.12	2307797.71	Картометрический метод. 0.50	Не закреплена
21	395878.67	2307654.74	Картометрический метод. 0.50	Не закреплена
22	395987.77	2307557.12	Картометрический метод. 0.50	Не закреплена
1	396182.61	2307495.26	Картометрический метод. 0.50	Не закреплена
3. Сведения о характерных точках части (частей) границы объекта				
-	-	-	-	-
4. Сведения о частях границ, совпадающих с местоположением внешних границ природных объектов и(или) объектов искусственного происхождения				
Обозначение части границ		Описание прохождения части границ		
от точки	до точки			
1	2	3		
1	1	Граница защитной зоны начинается в т.1 проходит по часовой стрелке по ломаной линии через точки 2-22, возвращаясь в исходную.		

Приложение 13 к приказу Комитета
по охране объектов культурного
наследия области

от «25» 12 2019 г. № 13-0/01-07

Описание местоположения границ защитной зоны, координат характерных
(поворотных) точек границы защитной зоны объекта культурного наследия
«Церковь Рождества Богородицы, 1783 г., деревянная»,
Вожегодский район, с. Поповка-Калининская



**Защитная зона объекта культурного наследия «Церковь Рождества Богородицы, 1783 г.,
деревянная»
(наименование объекта)**

Сведения о местоположении границ

1. Система координат МСК-35 2 зона

2. Сведения о характерных точках границ

Обозначение характерных точек границ	Координаты, м		Метод определения координат и средняя квадратическая погрешность положения характерной точки (M _t), м	Описание закрепления точки
	X	Y		
1	2	3	4	5
1	480491.44	2289635.01	Картометрический метод. 0.50	Не закреплена
2	481032.87	2289347.34	Картометрический метод. 0.50	Не закреплена
3	481322.00	2289882.95	Картометрический метод. 0.50	Не закреплена
4	481153.63	2289980.01	Картометрический метод. 0.50	Не закреплена
5	481148.40	2289990.73	Картометрический метод. 0.50	Не закреплена
6	481007.42	2290072.58	Картометрический метод. 0.50	Не закреплена
7	480989.63	2290073.79	Картометрический метод. 0.50	Не закреплена
8	480792.74	2290186.39	Картометрический метод. 0.50	Не закреплена
1	480491.44	2289635.01	Картометрический метод. 0.50	Не закреплена

3. Сведения о характерных точках части (частей) границы объекта

-	-	-	-	-
---	---	---	---	---

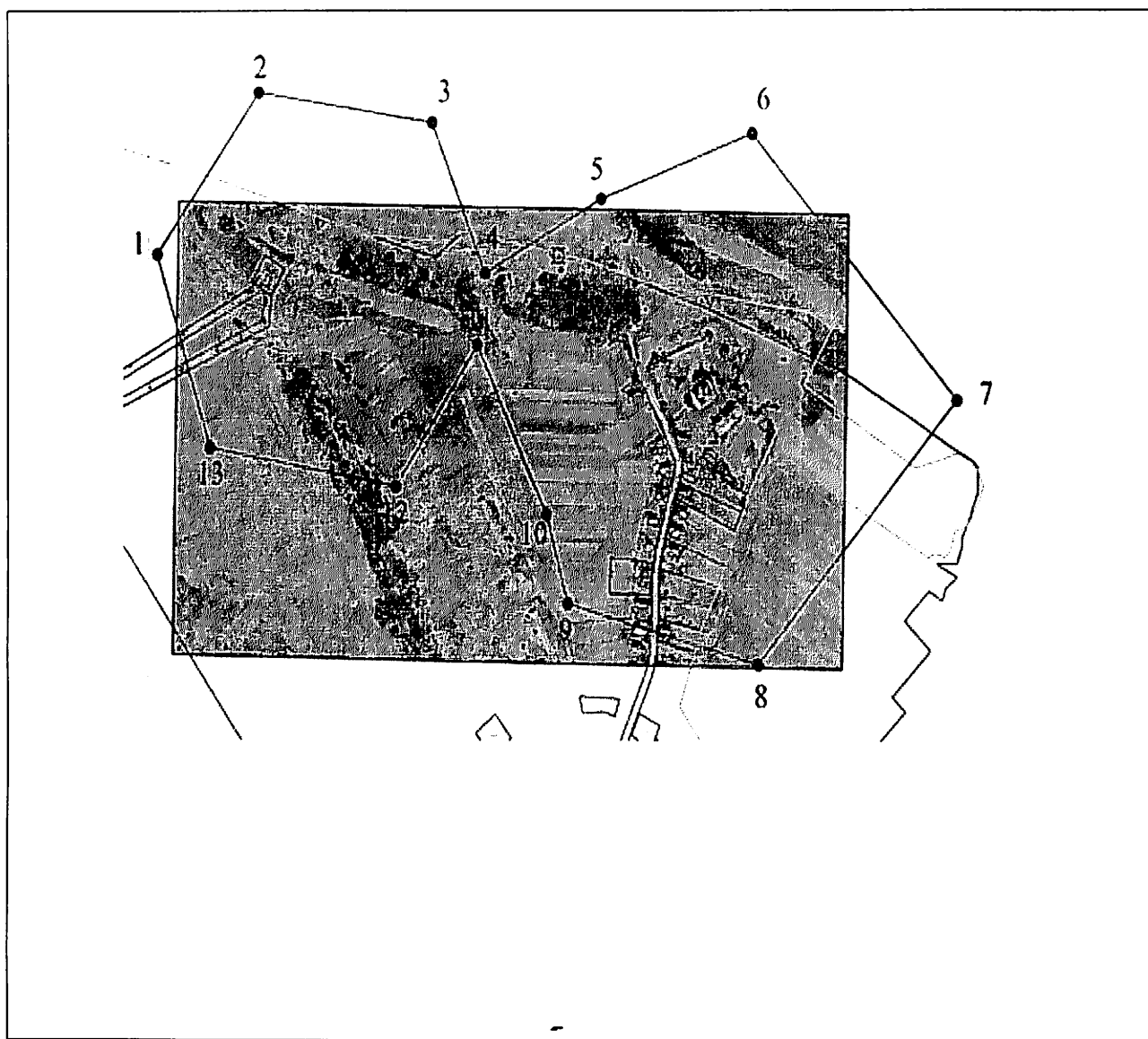
4. Сведения о частях границ, совпадающих с местоположением внешних границ природных объектов и(или) объектов искусственного происхождения

Обозначение части границ		Описание прохождения части границ
от точки	до точки	
1	2	3
1	2	на расстояние 613,1 метра, в направлении северо-запада;
2	3	на расстояние 608,7 метра, в северо-восточном направлении, пересекая кадастровый квартал 35:06:0301016;
3	8	на расстояние 513,8 метра, в направлении юго-востока;
8	1	на расстояние 628,3 метра, в направлении юго-запада.

Приложение 14 к приказу Комитета
по охране объектов культурного
наследия области

от « 25 » 12 _____ 2019 г. № 13-0/01-07

Описание местоположения границ защитной зоны, координат характерных (поворотных) точек границы защитной зоны объекта культурного наследия «Церковь Иоанна Праведного, XVIII в. и Ансамбль Троице-Гледенского монастыря, XVII-XVIII вв. (филиал музея-заповедника)»



Защитная зона объектов культурного наследия «Церковь Иоанна Праведного, XVIII в. и Ансамбль Троице-Гледенского монастыря, XVII-XVIII вв. (филиал музея-заповедника)» (наименование объекта)				
Сведения о местоположении границ				
1. Система координат МСК-35 5 зона				
2. Сведения о характерных точках границ				
Обозначение характерных точек границ	Координаты, м		Метод определения координат и средняя квадратическая погрешность положения характерной точки (M _t), м	Описание закрепления точки
	X	Y		
1	2	3	4	5
1	520270.63	5181641.95	Картометрический метод. 0.50	Не закреплена
2	520457.11	5181783.92	Картометрический метод. 0.50	Не закреплена
3	520422.65	5182023.61	Картометрический метод. 0.50	Не закреплена
4	520248.47	5182097.22	Картометрический метод. 0.50	Не закреплена
5	520334.37	5182261.17	Картометрический метод. 0.50	Не закреплена
6	520409.45	5182472.67	Картометрический метод. 0.50	Не закреплена
7	520102.66	5182753.89	Картометрический метод. 0.50	Не закреплена
8	519796.27	5182481.00	Картометрический метод. 0.50	Не закреплена
9	519866.20	5182213.76	Картометрический метод. 0.50	Не закреплена
10	519970.28	5182184.23	Картометрический метод. 0.50	Не закреплена
11	520166.08	5182086.39	Картометрический метод. 0.50	Не закреплена
12	520002.13	5181973.15	Картометрический метод. 0.50	Не закреплена
13	520046.93	5181715.56	Картометрический метод. 0.50	Не закреплена
1	520270.63	5181641.95	Картометрический метод. 0.50	Не закреплена
3. Сведения о характерных точках части (частей) границы				
-	-	-	-	-
4. Сведения о частях границ объекта землеустройства, совпадающих с местоположением внешних границ природных объектов и(или) объектов искусственного происхождения				
Обозначение части границ		Описание прохождения части границ		
от точки	до точки	границ		
1	2	3		
1	2	на расстояние 234,4 метра, в направлении северо-востока;		
2	3	на расстояние 242,2 метра, в направлении юго-восток-восток;		
3	4	на расстояние 189,1 метра, в направлении юго-юго-восток;		
4	6	на расстояние 409,5 метра, в направлении северо-восток;		
6	7	на расстояние 416,2 метра, в направлении юго-восток;		
7	8	на расстояние 410,3 метра, в направлении юго-запада;		
8	9	на расстояние 276,2 метра, в направлении северо-запад-запад;		
9	11	на расстояние 327,1 метра, в направлении северо-северо-запад;		
11	12	на расстояние 199,3 метра, в направлении юго-юго-запад;		

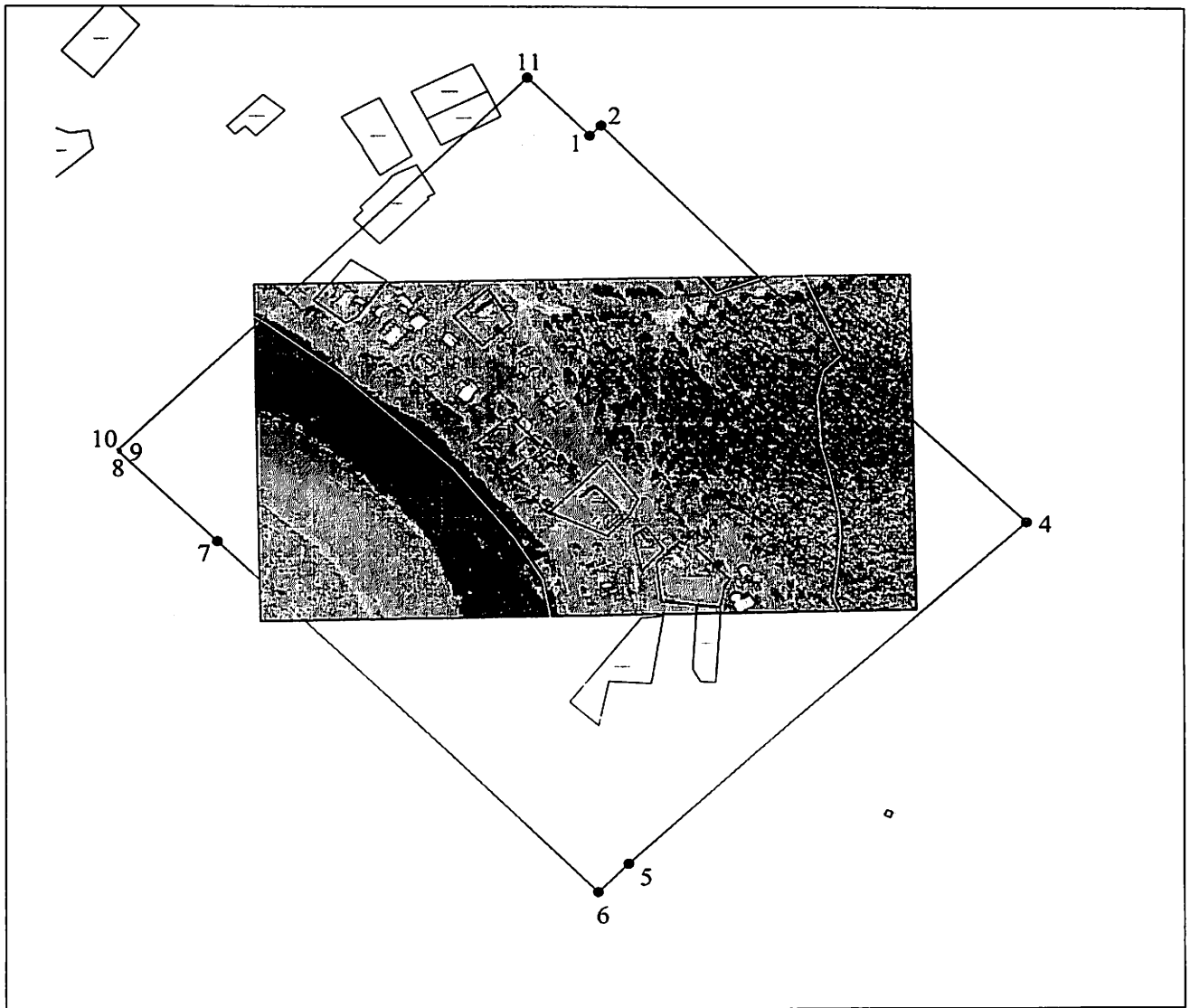
Защитная зона объектов культурного наследия «Церковь Иоанна Праведного, XVIII в. и Ансамбль Троице-Гледенского монастыря, XVII-XVIII вв. (филиал музея-заповедника)»
(наименование объекта)

Сведения о местоположении границ

12	13	на расстояние 261,5 метра, в направлении северо-запад-запад;
13	1	на расстояние 235,5 метра, в направлении северо-северо-запад

Приложение 15 к приказу Комитета
по охране объектов культурного
наследия области
от «25» 12 2019 г. № 13-0/01-07

Описание местоположения границ защитной зоны, координат характерных
(поворотных) точек границы защитной зоны объекта культурного наследия
«Усадьба Менжинского, 1904 г.: - главный дом; - дом управляющего»,
Вожегодский район, д. Бекетовская, 92а, 92

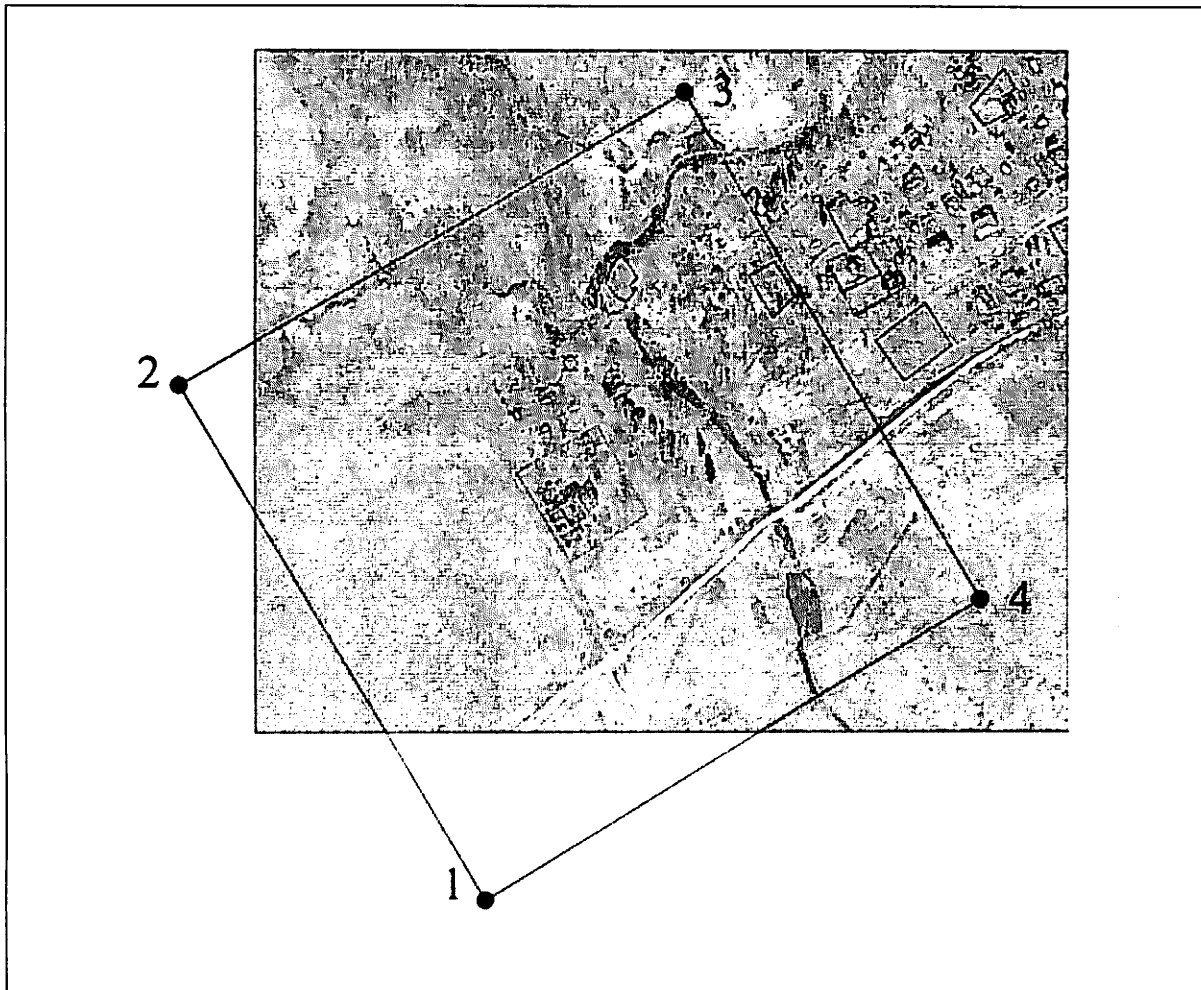


Защитная зона объекта культурного наследия «Усадьба Менжинского, 1904 г.: - главный дом; - дом управляющего» (наименование объекта)				
Сведения о местоположении границ				
1. Система координат МСК-35 2 зона				
2. Сведения о характерных точках границ				
Обозначение характерных точек границ	Координаты, м		Метод определения координат и средняя квадратическая погрешность положения характерной точки (M _t), м	Описание закрепления точки
	X	Y		
1	2	3	4	5
1	495514.97	2297295.38	Картометрический метод. 0.50	Не закреплена
2	495522.92	2297303.32	Картометрический метод. 0.50	Не закреплена
3	495306.04	2297511.17	Картометрический метод. 0.50	Не закреплена
4	495211.79	2297605.43	Картометрический метод. 0.50	Не закреплена
5	494946.70	2297322.99	Картометрический метод. 0.50	Не закреплена
6	494924.41	2297300.70	Картометрический метод. 0.50	Не закреплена
7	495197.93	2297029.81	Картометрический метод. 0.50	Не закреплена
8	495267.93	2296959.81	Картометрический метод. 0.50	Не закреплена
9	495268.49	2296960.37	Картометрический метод. 0.50	Не закреплена
10	495269.56	2296959.30	Картометрический метод. 0.50	Не закреплена
11	495560.31	2297250.05	Картометрический метод. 0.50	Не закреплена
1	495514.97	2297295.38	Картометрический метод. 0.50	Не закреплена
3. Сведения о характерных точках части (частей) границы объекта				
-	-	-	-	-
4. Сведения о частях границ объекта, совпадающих с местоположением внешних границ природных объектов и(или) объектов искусственного происхождения				
Обозначение части границ		Описание прохождения части границ		
от точки	до точки	3		
1	2			
1	4	на расстояние 444,9 метра, в направлении юго-востока;		
4	6	на расстояние 418,9 метра, в юго-западном направлении;		
6	10	на расстояние 486,3 метра, в направлении северо-западном;		
10	11	на расстояние 411,2 метра, в направлении северо-востока, пересекая земельные участки с номерами: 35:06:0202016:130, 35:06:0202016:123		
11	1	на расстояние 64,1 метра, в направлении юго-востока.		

Приложение 16 к приказу Комитета
по охране объектов культурного
наследия области

от «25» 12 2019 г. № 13-0/01-07

Описание местоположения границ защитной зоны, координат характерных (поворотных) точек границы защитной зоны объекта культурного наследия «Ансамбль Корнилиево-Комельского монастыря, II пол. XVI в., 1876-1880 гг.: Трапезная палата с церковью Антония Великого (Воскресения), II пол. XVI, XIX вв., Церковь Богородицы Всех Скорбящих Радости, 1876-1880 гг.», Грязовецкий р-н, с. Корнильево



Защитная зона объекта культурного наследия «Ансамбль Корнилиево-Комельского монастыря, II пол. XVI в., 1876-1880 гг.: Трапезная палата с церковью Антония Великого (Воскресения), II пол. XVI, XIX вв., Церковь Богородицы Всех Скорбящих Радости, 1876-1880 гг.»

(наименование объекта)

Сведения о местоположении границ

1. Система координат МСК-35 3 зона

2. Сведения о характерных точках границ

Обозначение характерных точек границ	Координаты, м		Метод определения координат и средняя квадратическая погрешность положения характерной точки (M_t), м	Описание закрепления точки
	X	Y		
1	2	3	4	5
1	308877.17	3174282.60	Картометрический метод. 0.50	Не закреплена
2	309297.95	3174034.40	Картометрический метод. 0.50	Не закреплена
3	309537.90	3174448.21	Картометрический метод. 0.50	Не закреплена
4	309122.26	3174689.22	Картометрический метод. 0.50	Не закреплена
1	308877.17	3174282.60	Картометрический метод. 0.50	Не закреплена

3. Сведения о характерных точках части (частей) границы объекта

-	-	-	-	-
---	---	---	---	---

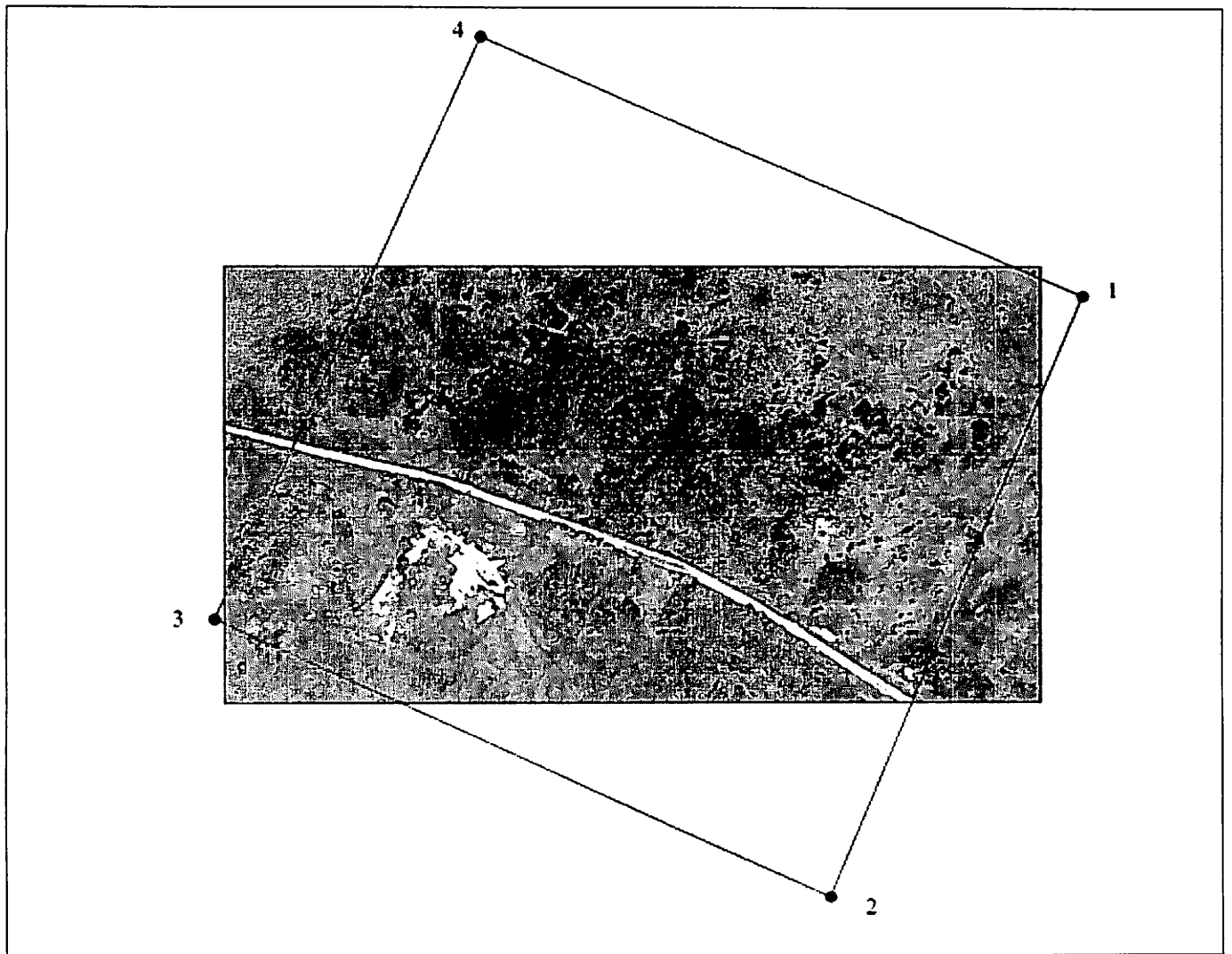
4. Сведения о частях границ объекта, совпадающих с местоположением внешних границ природных объектов и(или) объектов искусственного происхождения

Обозначение части границ		Описание прохождения части границ
от точки	до точки	
1	2	3
1	2	на расстояние 488,5 метра, в направлении северо-запада;
2	3	на расстояние 478,3 метра, в северо-восточном направлении;
3	4	на расстояние 480,5 метра, в направлении юго-востока;
4	1	на расстояние 474,8 метра, в направлении юго-запада;

Приложение 17 к приказу Комитета
по охране объектов культурного
наследия области

от «25» 12 _____ 2019 г. № 13-0/01-07

Описание местоположения границ защитной зоны, координат характерных (поворотных) точек границы защитной зоны, объекта культурного наследия «Могила профессора Николая Евгеньевича Введенского (1852-1922)», Междуреченский р-н, с. Иванищево



Защитная зона объекта культурного наследия «Могила профессора Николая Евгеньевича Введенского (1852-1922)» (наименование объекта)				
Сведения о местоположении границ				
1. Система координат <u>МСК-35 3 зона</u>				
2. Сведения о характерных точках границ				
Обозначение характерных точек границ	Координаты, м		Метод определения координат и средняя квадратическая погрешность положения характерной точки (M_t), м	Описание закрепления точки
	X	Y		
1	2	3	4	5
1	352381.17	3219145.55	Картометрический метод. 0.50	Не закреплена
2	352002.69	3218995.06	Картометрический метод. 0.50	Не закреплена
3	352177.64	3218625.99	Картометрический метод. 0.50	Не закреплена
4	352544.24	3218784.49	Картометрический метод. 0.50	Не закреплена
1	352381.17	3219145.55	Картометрический метод. 0.50	Не закреплена
3. Сведения о характерных точках части (частей) границы объекта				
-	-	-	-	-
4. Сведения о частях границ объекта землеустройства, совпадающих с местоположением внешних границ природных объектов и(или) объектов искусственного происхождения				
Обозначение части границ		Описание прохождения части границ		
от точки	до точки			
1	2	3		
1	2	на расстояние 407,3 метра, в направлении юго-запада;		
2	3	на расстояние 408,4 метра, в северо- западном направлении;		
3	4	на расстояние 399,4 метра, в направлении северо-северо-востока;		
4	1	на расстояние 396,2 метра, в направлении юго-востока;		