



АДМИНИСТРАЦИЯ ВЛАДИМИРСКОЙ ОБЛАСТИ

ГОСУДАРСТВЕННАЯ ИНСПЕКЦИЯ
ПО ОХРАНЕ ОБЪЕКТОВ КУЛЬТУРНОГО НАСЛЕДИЯ

ПОСТАНОВЛЕНИЕ

24.04.2020

№ 15

Об утверждении границ и режима использования территории объекта культурного наследия регионального значения «Ансамбль усадьбы Акинфова (Безобразова)», XIX в. (Камешковский район, с. Патакино)

В соответствии с Федеральным законом от 25.06.2002 № 73-ФЗ «Об объектах культурного наследия (памятниках истории и культуры) народов Российской Федерации», постановлением Губернатора области от 17.10.2007 № 774 «Об утверждении Положения о Государственной инспекции по охране объектов культурного наследия администрации Владимирской области» постановляю:

1. Утвердить:

1.1. Границы территории объекта культурного наследия регионального значения «Ансамбль усадьбы Акинфова (Безобразова)», XIX в. (Камешковский район, с. Патакино) согласно приложению № 1.

1.2. Режим использования территории объекта культурного наследия регионального значения «Ансамбль усадьбы Акинфова (Безобразова)», XIX в. (Камешковский район, с. Патакино) согласно приложению № 2.

2. Контроль за исполнением данного постановления возложить на начальника отдела государственного надзора и государственной охраны объектов культурного наследия.

3. Настоящее постановление вступает в силу со дня его официального опубликования.

Начальник Государственной инспекции



М.Э. Иванов

от 27.04.2020 № 15

Описание границ территории объекта культурного наследия
регионального значения «Ансамбль усадьбы Акинфова (Безобразова)», XIX в.
(Камешковский район, с. Патакино)

Границы территории объекта культурного наследия «Ансамбль усадьбы Акинфова (Безобразова)», XIX в. (Камешковский район, с. Патакино) проходят следующим образом.

1-й контур:

- от точки 1-2-3 до точки 4 (северная) – параллельно северному фасаду здания (в настоящее время - туберкулезная больница), в 2 метрах от него;
- от точки 4 до точки 5 (восточная) – параллельно восточному фасаду здания (в настоящее время - туберкулезная больница), в 2 метрах к востоку от него;
- от точки 5-6-7 до точки 8 (южная) – параллельно южному фасаду здания (в настоящее время - туберкулезная больница), в 2 метрах от него;
- от точки 8 до точки 1 (западная) – параллельно западному фасаду здания (в настоящее время - туберкулезная больница), в 2 метрах к западу от него.

2-й контур:

- от точки 9 до точки 10 (северная) – по границе земельного участка с кадастровым номером 33:06:121001:259;
- от точки 10 до точки 11 (восточная) – по границе земельного участка с кадастровым номером 33:06:121001:259;
- от точки 11 до точки 12 (южная) – по границе земельного участка с кадастровым номером 33:06:121001:259;
- от точки 12 до точки 9 (западная) – по границе земельного участка с кадастровым номером 33:06:121001:259.

3-й контур:

- от точки 13 до точки 14 (западная) – по границе земельного участка с кадастровым номером 33:06:121001:252;
- от точки 14 до точки 15 (северная) – по границе земельного участка с кадастровым номером 33:06:121001:252;
- от точки 15 до точки 16 (восточная) – по границе земельного участка с кадастровым номером 33:06:121001:252;
- от точки 16 до точки 13 (южная) – по границе земельного участка с кадастровым номером 33:06:121001:252.

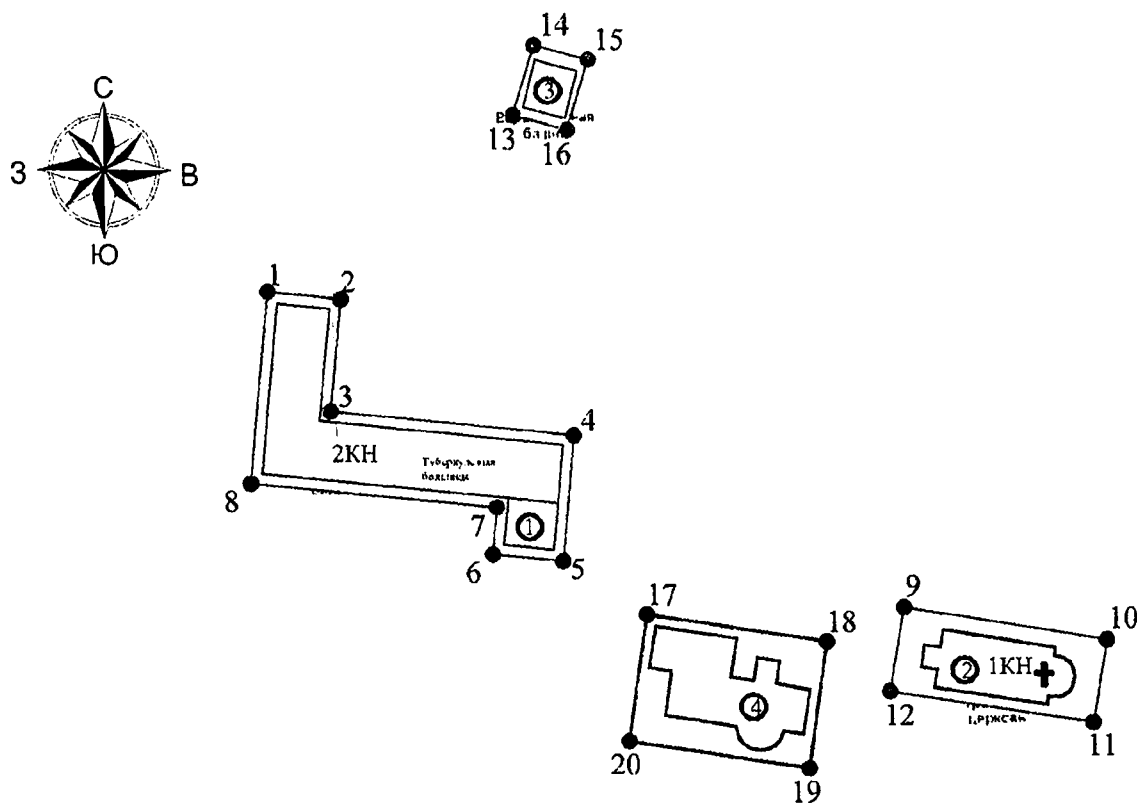
4-й контур:

- от точки 17 до точки 18 (северная) – параллельно северному фасаду объекта культурного наследия «Троицкая церковь», 1824 г., 52.5 метра в восточном направлении;
- от точки 18 до точки 19 (восточная) – перпендикулярно северному фасаду объекта культурного наследия «Троицкая церковь», 1824 г., 36.5 метра в южном направлении;

- от точки 19 до точки 20 (южная) – параллельно северному фасаду объекта культурного наследия «Троицкая церковь», 1824 г., 52.5 метра в западном направлении;

- от точки 20 до точки 17 (западная) – перпендикулярно северному фасаду объекта культурного наследия «Троицкая церковь», 1824 г., 36.5 метра в северном направлении.

Карта (схема) границ территории объекта культурного наследия
регионального значения «Ансамбль усадьбы Акинфова (Безобразова)», XIX в.
(Камешковский район, с. Патакино)



Масштаб 1:2000

Условные обозначения:

- ① «Флигель», 2-я пол. XIX в., входящего в состав объекта культурного наследия регионального значения «Ансамбль усадьбы Акинфова (Безобразова)», XIX в.
- ② «Троицкая церковь», 1824 г., входящего в состав объекта культурного наследия регионального значения «Ансамбль усадьбы Акинфова (Безобразова)», XIX в.
- ③ «Водонапорная башня», 1-я пол. XIX в., входящего в состав объекта культурного наследия регионального значения «Ансамбль усадьбы Акинфова (Безобразова)», XIX в.
- ④ «Главный дом», 1-я пол. XIX в., входящего в состав объекта культурного наследия регионального значения «Ансамбль усадьбы Акинфова (Безобразова)», XIX в.

- 1 ● Обозначение характерной поворотной точки
- Обозначение границы объекта культурного наследия
- Территория объекта

Координаты характерных (поворотных) точек границ территории
 объекта культурного наследия регионального значения
 «Ансамбль усадьбы Акинфова (Безобразова)», XIX в.
 (Камешковский район, с. Патакино)
 (система координат местная МСК-33):

Обозначение характерных точек	Координаты	
	X	Y
Контур 1		
1	207037.59	252341.07
2	207035.77	252359.98
3	207003.91	252356.92
4	206997.16	252427.04
5	206963.26	252423.78
6	206965.02	252405.45
7	206978.65	252406.76
8	206985.45	252336.05
1	207037.59	252341.07
Контур 2		
9	206949.20	252523.10
10	206940.09	252581.66
11	206916.57	252577.55
12	206925.35	252518.99
9	206949.20	252523.10
Контур 3		
13	207088.97	252411.10
14	207109.24	252417.09
15	207105.19	252432.92
16	207084.91	252426.77
13	207088.97	252411.10
Контур 4		
17	206947.07	252448.88
18	206939.41	252500.78
19	206903.48	252495.48
20	206911.13	252443.58
17	206947.07	252448.88



от 27.04.2020 № 15

Режим использования территории объекта культурного наследия
регионального значения «Ансамбль усадьбы Акинфова (Безобразова)», XIX в.
(Камешковский район, с. Патакино)

1. Работы по сохранению объекта культурного наследия проводятся при согласовании с органом охраны объектов культурного наследия.
2. На территории объектов культурного наследия разрешается:
 - проведение работ по сохранению объекта культурного наследия и его территории (консервационные, реставрационные работы, ремонт, приспособление памятника под современное использование);
 - осуществление специальных работ по изучению объекта культурного наследия, в том числе – производство зондажей, шурфов, раскопов, инженерных, физико-химических исследований;
 - применение только традиционных строительных при проведении работ по сохранению объекта культурного наследия и благоустройстве территории;
 - раскрытие и сохранение подлинных частей, элементов, деталей здания, планировки, покрытий дорожек, насаждений;
 - воссоздание утраченных объектов в целях регенерации историко-градостроительной среды;
 - работы по озеленению и благоустройству территории, реконструкция инженерных сетей;
 - обеспечение мер пожарной безопасности объекта культурного наследия;
 - обеспечение возможности реализации в установленном законом порядке права граждан на доступ к объекту культурного наследия;
 - ведение хозяйственной деятельности, не противоречащей требованиям обеспечения сохранности объекта культурного наследия и позволяющей обеспечить функционирование объекта культурного наследия в современных условиях.
3. На территории объектов культурного наследия запрещается:
 - снос объекта культурного наследия, надстройки и пристройки к нему;
 - реконструкция, строительство капитальных и временных зданий и сооружений, в том числе линейных объектов, не связанных с обеспечением жизнедеятельности памятника, вышек сотовой связи и увеличение объемно-пространственных характеристик существующих на территории памятника объектов капитального строительства;
 - изменение территории, прокладка коммуникаций, не связанных с обеспечением жизнедеятельности памятника;
 - наружное размещение сетей газопроводов, теплопроводов и иных трубопроводов, воздушных линий электропередач, прокладка новых дорог;
 - применение нетрадиционных строительных материалов, в том числе силикатного кирпича, пеноблоков, сайдинга, пластика, применение чужеродных цветовых решений;

- движение транспортных средств (за исключением специального автотранспорта), в случае если движение транспортных средств создает угрозу нарушения целостности и сохранности объекта;

- производство любого вида работ без специального разрешения органа охраны объектов культурного наследия;

- хозяйственная деятельность, ведущая к разрушению, искажению внешнего облика объекта культурного наследия;

- размещение мест захоронения промышленных, бытовых и сельскохозяйственных отходов;

- устройство и размещение рекламных конструкций, вывесок, киосков, размещение стационарных автостоянок транспортных средств, складов, площадок для складирования и производства взрывчатых и огнеопасных материалов, материалов, загрязняющих интерьеры объекта культурного наследия, фасады и территорию, имеющих вредные выделения;

- размещение производств, имеющих станки, установки и механические двигатели, оказывающие динамические и вибрационные воздействия на конструкции объекта культурного наследия, производств и лабораторий, связанных с неблагоприятным для объекта культурного наследия температурно-влажностным режимом и применением химически активных веществ;

- проведение земляных, строительных, мелиоративных и иных работ, за исключением работ по сохранению объекта культурного наследия или его отдельных элементов, сохранению историко-градостроительной или природной среды объекта культурного наследия.

