



## ПРАВИТЕЛЬСТВО АРХАНГЕЛЬСКОЙ ОБЛАСТИ

# ПОСТАНОВЛЕНИЕ

от 4 июня 2019 г. № 293-пш

г. Архангельск

### **О внесении изменений в Положение о порядке проведения конкурса на предоставление субсидий бюджетам муниципальных районов и городских округов Архангельской области на создание мест (площадок) накопления (в том числе отдельного накопления) твердых коммунальных отходов**

В соответствии со статьей 139 Бюджетного кодекса Российской Федерации, пунктом 1 статьи 21 Федерального закона от 6 октября 1999 года № 184-ФЗ «Об общих принципах организации законодательных (представительных) и исполнительных органов государственной власти субъектов Российской Федерации», Порядком разработки и реализации государственных программ Архангельской области, утвержденным постановлением Правительства Архангельской области от 10 июля 2012 года № 299-пш, Правительство Архангельской области **п о с т а н о в л я е т**:

1. Утвердить прилагаемые изменения, которые вносятся в Положение о порядке проведения конкурса на предоставление субсидий бюджетам муниципальных районов и городских округов Архангельской области на создание мест (площадок) накопления (в том числе отдельного накопления) твердых коммунальных отходов, утвержденное постановлением Правительства Архангельской области от 11 октября 2013 года № 476-пш.

2. Настоящее постановление вступает в силу со дня его официального опубликования.

**Первый заместитель Губернатора  
Архангельской области –  
председатель Правительства  
Архангельской области**



**А.В. Алсуфьев**

УТВЕРЖДЕНЫ  
постановлением Правительства  
Архангельской области  
от 4 июня 2019 г. № 293-пп

**ИЗМЕНЕНИЯ,**  
**которые вносятся в Положение о порядке проведения конкурса**  
**на предоставление субсидий бюджетам муниципальных районов**  
**и городских округов Архангельской области на создание**  
**мест (площадок) накопления (в том числе раздельного**  
**накопления) твердых коммунальных отходов**

1. В пункте 5:

1) подпункт 4 изложить в следующей редакции:

«4) наличие сметы на создание места (площадки) накопления (в том числе раздельного накопления) ТКО, утвержденной уполномоченным органом местного самоуправления, по типовым решениям, приведенным в приложении № 5 к настоящему Положению;»;

2) подпункт 5 исключить.

2. Подпункт 4 пункта 8 изложить в следующей редакции:

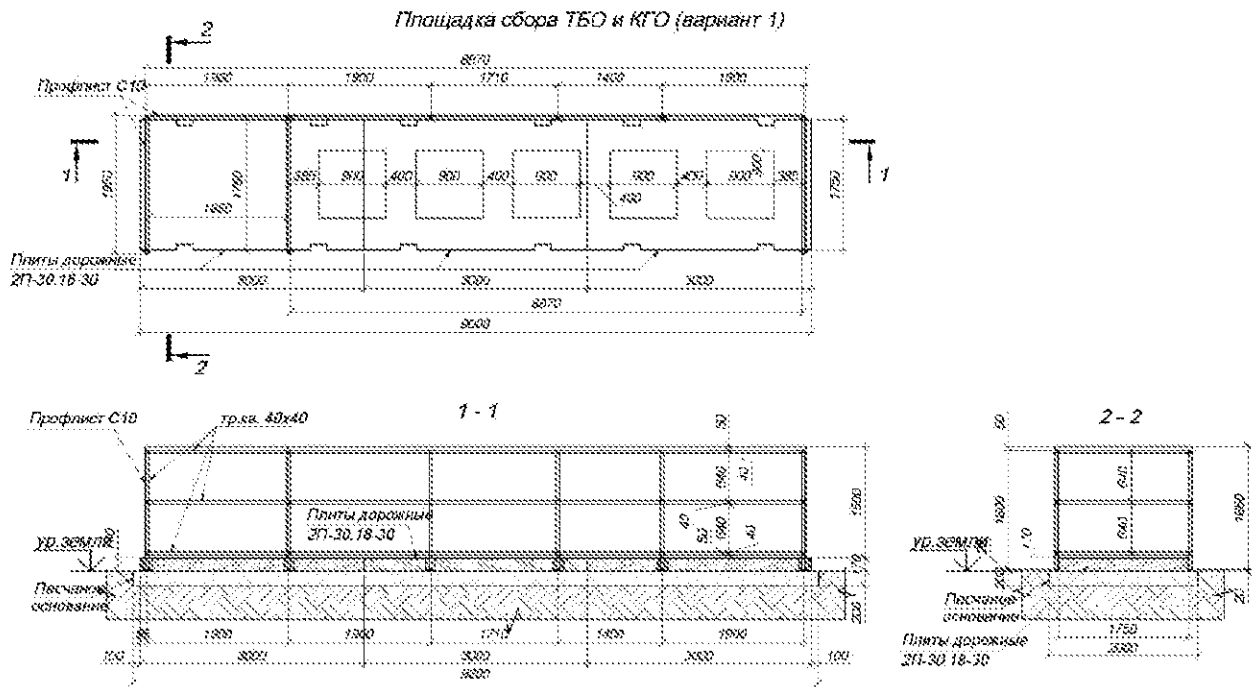
«4) смета на создание места (площадки) накопления (в том числе раздельного накопления) ТКО, утвержденная уполномоченным органом местного самоуправления, по типовым решениям, приведенным в приложении № 5 к настоящему Положению;».

3. Приложение № 5 к указанному Положению изложить в следующей редакции:

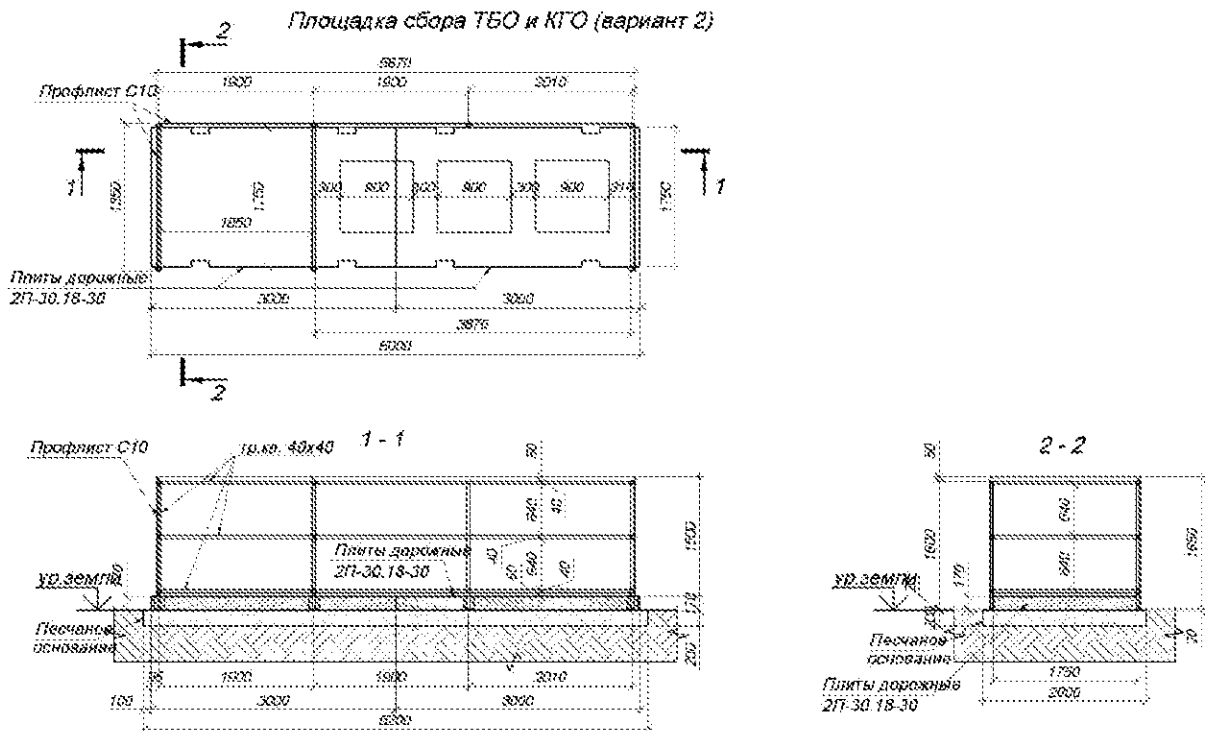
«ПРИЛОЖЕНИЕ № 5  
к Положению о порядке проведения  
конкурса на предоставление субсидий  
бюджетам муниципальных районов  
и городских округов Архангельской области  
на создание мест (площадок) накопления  
(в том числе раздельного накопления)  
твердых коммунальных отходов  
(в редакции постановления Правительства  
Архангельской области  
от 4 июня 2019 г. № 293-пп)

**ТИПОВЫЕ РЕШЕНИЯ**  
**исполнения мест (площадок) накопления (в том числе**  
**раздельного накопления) твердых коммунальных отходов**

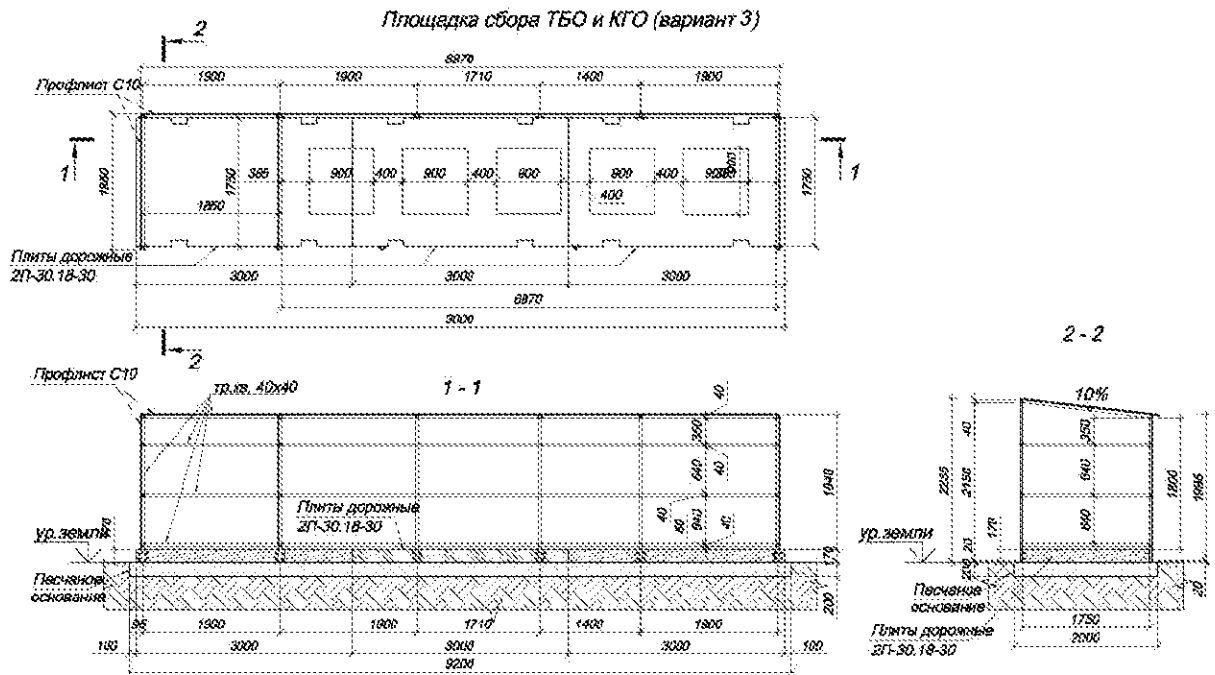
1. Вариант 1, предусматривающий наличие отсека для крупногабаритных отходов и отсека для размещения не более пяти контейнеров для твердых коммунальных отходов (без навеса).



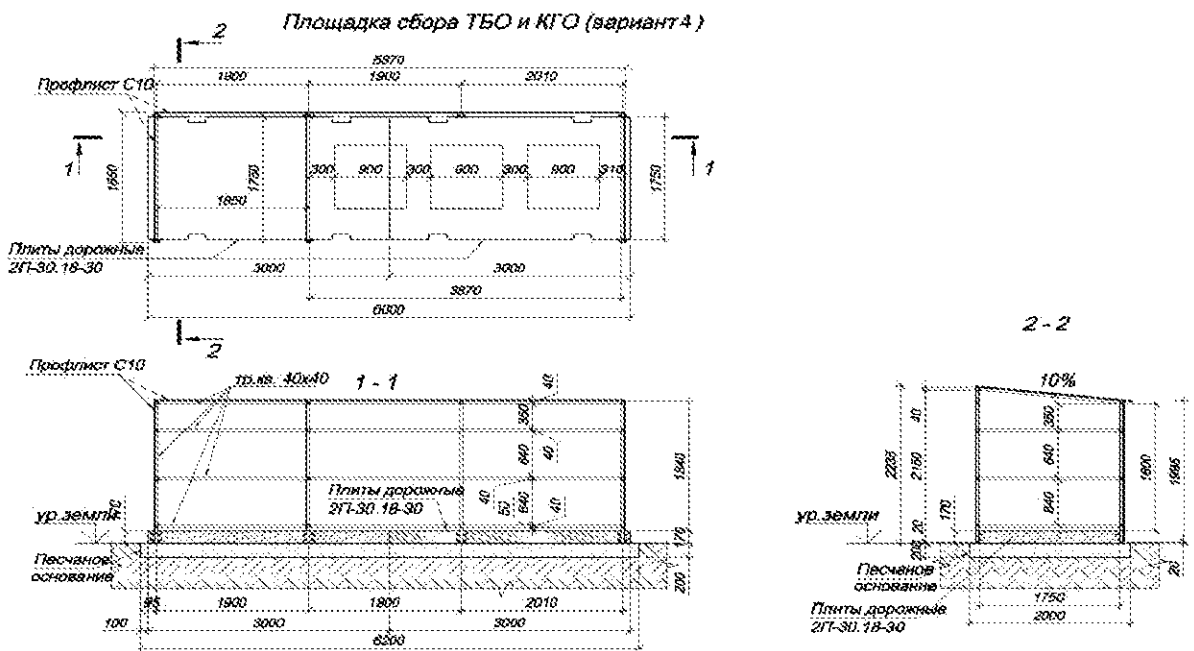
2. Вариант 2, предусматривающий наличие отсека для крупногабаритных отходов и отсека для размещения не более трех контейнеров для твердых коммунальных отходов (без навеса).



3. Вариант 3, предусматривающий наличие отсека для крупногабаритных отходов и отсека для размещения не более трех контейнеров для твердых коммунальных отходов (с навесом).



4. Вариант 4, предусматривающий наличие отсека для крупногабаритных отходов и отсека для размещения не более пяти контейнеров для твердых коммунальных отходов (с навесом).



».