



## ПРАВИТЕЛЬСТВО АРХАНГЕЛЬСКОЙ ОБЛАСТИ

# ПОСТАНОВЛЕНИЕ

от 14 мая 2019 г. № 262-пп

г. Архангельск

### **О внесении изменений в постановление Правительства Архангельской области от 11 октября 2013 года № 476-пп**

В соответствии со статьей 179 Бюджетного кодекса Российской Федерации, пунктом 1 статьи 21 Федерального закона от 6 октября 1999 года № 184-ФЗ «Об общих принципах организации законодательных (представительных) и исполнительных органов государственной власти субъектов Российской Федерации», Порядком разработки и реализации государственных программ Архангельской области, утвержденным постановлением Правительства Архангельской области от 10 июля 2012 года № 299-пп, Правительство Архангельской области **п о с т а н о в л я е т**:

1. Утвердить прилагаемые изменения, которые вносятся в постановление Правительства Архангельской области от 11 октября 2013 года № 476-пп «Об утверждении государственной программы Архангельской области «Охрана окружающей среды, воспроизводство и использование природных ресурсов Архангельской области (2014 – 2024 годы)».

2. Настоящее постановление вступает в силу со дня его официального опубликования.

**Первый заместитель Губернатора  
Архангельской области –  
председатель Правительства  
Архангельской области**



**А.В. Алсуфьев**

УТВЕРЖДЕНЫ  
постановлением Правительства  
Архангельской области  
от 14 мая 2019 г. № 262-пп

**ИЗМЕНЕНИЯ,**  
**которые вносятся в постановление Правительства**  
**Архангельской области от 11 октября 2013 года № 476-пп**

1. Дополнить новым пунктом 2 следующего содержания:

«2. Утвердить прилагаемое Положение о порядке проведения конкурса на предоставление субсидий бюджетам муниципальных районов и городских округов Архангельской области на создание мест (площадок) накопления (в том числе раздельного накопления) твердых коммунальных отходов.».

2. Пункты 2 и 3 считать соответственно пунктами 3 и 4.

3. В государственной программе Архангельской области «Охрана окружающей среды, воспроизводство и использование природных ресурсов Архангельской области (2014 – 2024 годы)», утвержденной указанным постановлением:

1) позицию, касающуюся объема и источников финансирования государственной программы, изложить в следующей редакции:

«Объем и источники финансирования государственной программы	– общий объем финансирования составляет 4 339 657,1 тыс. рублей, в том числе: средства федерального бюджета – 908 381,9 тыс. рублей; средства областного бюджета – 1 552 778,4 тыс. рублей; средства местных бюджетов – 43 754,8 тыс. рублей; внебюджетные источники – 1 834 742 тыс. рублей»;
---	--

2) в абзаце первом раздела I слова «Стратегией развития геологической отрасли Российской Федерации до 2030 года, утвержденной распоряжением Правительства Российской Федерации от 21 июня 2010 года № 1039-р» заменить словами «Стратегией развития минерально-сырьевой базы Российской Федерации до 2035 года, утвержденной распоряжением Правительства Российской Федерации от 22 декабря 2018 года № 2914-р»;

3) в разделе II:

а) позицию, касающуюся объема и источников финансирования подпрограммы № 1, изложить в следующей редакции:

«Объем и источники финансирования подпрограммы № 1	– общий объем финансирования составляет 2 698 610,6 тыс. рублей, в том числе: средства федерального бюджета – 12 075,5 тыс. рублей; средства областного бюджета – 949 617,9 тыс. рублей; средства местных бюджетов – 29 927,2 тыс. рублей; внебюджетные источники – 1 706 990 тыс. рублей»;
--	---

б) в подразделе 2.3:

абзац первый изложить в следующей редакции:

«Реализацию мероприятий 1.4, 1.8, 1.10, 2.1, 2.6, 4.4, 5.4, 5.5, 6.5, 6.6, 6.8, 6.9 и 6.11 перечня мероприятий подпрограммы № 1 (приложение № 2 к государственной программе) осуществляет министерство природных ресурсов и лесопромышленного комплекса самостоятельно. Реализация мероприятий 1.10 и 2.6 перечня мероприятий подпрограммы № 1 (приложение № 2 к государственной программе) осуществляется в рамках реализации федерального проекта “Создание комплексной отрасли по обращению с твердыми коммунальными отходами” национального проекта “Экология”.»;

дополнить новым абзацем четвертым следующего содержания:

«Реализацию мероприятия 1.9 перечня мероприятий подпрограммы № 1 (приложение № 2 к государственной программе) осуществляют органы местного самоуправления, бюджетам которых предоставляются субсидии на создание мест и оборудование мест (площадок) накопления (в том числе раздельного накопления) твердых коммунальных отходов. Распределение и предоставление указанных субсидий осуществляются в соответствии с Положением о порядке проведения конкурса на предоставление субсидий бюджетам муниципальных районов и городских округов Архангельской области на создание мест (площадок) накопления (в том числе раздельного накопления) твердых коммунальных отходов, утвержденным постановлением Правительства Архангельской области.»;

абзац четвертый считать абзацем пятым, изложив его в следующей редакции:

«Реализацию мероприятий 1.1, 1.7, 2.2, 2.3, 2.5, 3.2, 4.1 – 4.3, 5.1 – 5.3, 6.1 – 6.4 перечня мероприятий подпрограммы № 1 (приложение № 2 к государственной программе) осуществляет ГБУ «Центр природопользования и охраны окружающей среды», подведомственное министерству природных ресурсов и лесопромышленного комплекса. Реализация мероприятия 2.3 перечня мероприятий подпрограммы № 1 (приложение № 2 к государственной программе) осуществляются в части ликвидации захламлений на землях лесного фонда начиная с 2019 года. Средства на реализацию указанных мероприятий предоставляются учреждению в виде субсидий на иные цели, не связанные с финансовым обеспечением государственного задания на оказание государственных услуг (выполнение работ).»;

абзацы пятый – семнадцатый считать соответственно абзацами шестым – восемнадцатым;

абзац восемнадцатый считать абзацем девятнадцатым и изложить его в следующей редакции:

«определение уровня загрязнения атмосферного воздуха.»;

абзацы девятнадцатый – двадцать четвертый считать соответственно абзацами двадцатым – двадцать пятым;







## пункт 5.5 изложить в следующей редакции:

«5.5. Мониторинг редких и находящихся под угрозой исчезновения видов флоры и фауны Архангельской области	министерство природных ресурсов	всего	5818	746	-	-	-	-	1972	3100	-	-	-	-	сбор информации для ведения и переиздания Красной книги Архангельской области	пункт 14 перечня»;	
		в том числе:															
		федеральный бюджет	-	-	-	-	-	-	-	-	-	-	-	-			-
		областной бюджет	5818	746	-	-	-	-	-	1972	3100	-	-	-			-
		местные бюджеты	-	-	-	-	-	-	-	-	-	-	-	-			-
		внебюджетные средства	-	-	-	-	-	-	-	-	-	-	-	-			

## пункт 6.5 изложить в следующей редакции:

«6.5. Издание Красной книги Архангельской области	министерство природных ресурсов	всего	2500	-	-	-	-	-	2500	-	-	-	-	-	подготовка и переиздание Красной книги Архангельской области 2019 году	пункт 14 перечня»;	
		в том числе:															
		федеральный бюджет	-	-	-	-	-	-	-	-	-	-	-	-			-
		областной бюджет	2500	-	-	-	-	-	-	2500	-	-	-	-			-
		местные бюджеты	-	-	-	-	-	-	-	-	-	-	-	-			-
		внебюджетные средства	-	-	-	-	-	-	-	-	-	-	-	-			

в графах четвертой и десятой пункта 6.10.1 цифры «335 866» и «36 212,1» заменить соответственно цифрами «335 866,1» и «36 212,2»;

## позицию «Итого по подпрограмме № 1» изложить в следующей редакции:

«Итого по подпрограмме № 1	всего	2698610,6	77695	585022,4	42364,1	54708,8	38197,5	113216,6	1409868	189603,1	61781,7	55681,7	70471,7
	в том числе:												
	федеральный бюджет	12075,5	-	-	-	12075,5	-	-	-	-	-	-	-
	областной бюджет	949617,9	72904,1	31109,4	41298,1	40895,3	36054,5	111506,3	250945	180380,1	60311,7	54711,7	69501,7
	местные бюджеты	29927,2	2590,9	1113	1066	468	1623	1710,3	8823	9123	1470	970	970
	внебюджетные средства	1706990	2200	552800	-	1270	520	-	1150100	100	-	-	-»;









4. Дополнить новым Положением о порядке проведения конкурса на предоставление субсидий бюджетам муниципальных районов и городских округов Архангельской области на создание мест (площадок) накопления (в том числе раздельного накопления) твердых коммунальных отходов следующего содержания:

«УТВЕРЖДЕНО  
постановлением Правительства  
Архангельской области  
от 11 октября 2013 г. № 476-пш

**ПОЛОЖЕНИЕ**  
**о порядке проведения конкурса на предоставление**  
**субсидий бюджетам муниципальных районов и городских**  
**округов Архангельской области на создание мест (площадок)**  
**накопления (в том числе раздельного накопления) твердых**  
**коммунальных отходов**

**I. Общие положения**

1. Настоящее Положение, разработанное в соответствии со статьей 139 Бюджетного кодекса Российской Федерации, пунктом 1.9 перечня мероприятий подпрограммы № 1 государственной программы Архангельской области «Охрана окружающей среды, воспроизводство и использование природных ресурсов Архангельской области (2014 – 2024 годы)», утвержденной постановлением Правительства Архангельской области от 11 октября 2013 года № 476-пш, определяет порядок проведения конкурса и условия предоставления субсидий бюджетам муниципальных районов и городских округов Архангельской области (далее – местные бюджеты) в целях софинансирования мероприятий на создание мест (площадок) накопления (в том числе раздельного накопления) твердых коммунальных отходов (далее соответственно – мероприятие, конкурс, субсидия, ТКО).

Для целей настоящего положения место (площадка) накопления (в том числе раздельного накопления) ТКО должно предусматривать отсек для размещения контейнеров для крупногабаритных отходов и раздельного сбора ТКО не менее чем на две фракции и соответствовать требованиям законодательства в области обеспечения санитарно-эпидемиологического благополучия населения, законодательства в сфере обращения с отходами производства и потребления.

Типовые решения исполнения мест (площадок) накопления (в том числе раздельного накопления) ТКО (далее – типовые решения) приведены в приложении № 5 к настоящему Положению.

2. Субсидия предоставляется в соответствии со сводной бюджетной росписью областного бюджета в пределах лимитов бюджетных обязательств, утвержденных министерству природных ресурсов и лесопромышленного комплекса Архангельской области (далее – министерство).

3. Организатором конкурса и главным распорядителем средств областного бюджета, предусмотренных на предоставление субсидий, является министерство.

4. Участниками конкурса являются органы местного самоуправления муниципальных районов и городских округов Архангельской области (далее соответственно – органы местного самоуправления, муниципальные образования), представившие заявку на софинансирование мероприятия (далее – заявка).

## **II. Условия предоставления и размер субсидии**

5. Субсидии предоставляются местным бюджетам при соблюдении следующих условий:

1) наличие утвержденной муниципальной программы муниципального образования на текущий финансовый год, в которой предусмотрено мероприятие;

2) обеспечение софинансирования мероприятия за счет средств местного бюджета на текущий финансовый год в объеме не менее 40 процентов для городских округов Архангельской области и не менее 20 процентов – для муниципальных районов Архангельской области;

3) наличие схемы размещения мест (площадок) накопления (в том числе раздельного накопления) ТКО, утвержденной в установленном порядке;

4) наличие сметы на создание мест (площадок) накопления (в том числе раздельного накопления) ТКО по типовым решениям, приведенным в приложении № 5 к настоящему Положению;

5) наличие сметы на создание места (площадки) накопления (в том числе раздельного накопления) ТКО, утвержденной уполномоченным лицом, и положительного заключения о проверке достоверности определения сметной стоимости работ по созданию мест (площадок) накопления (в том числе раздельного накопления) ТКО;

6) наличие соглашения о предоставлении субсидии, заключаемого между министерством и администрацией муниципального образования (далее – соглашение);

7) возврат муниципальным образованием средств субсидии в случаях, предусмотренных пунктами 15 и 16<sup>1</sup> общего порядка предоставления субсидий из областного бюджета бюджетам муниципальных районов и городских округов Архангельской области, утвержденного постановлением Правительства Архангельской области от 26 декабря 2017 года № 637-пш (далее – общий порядок).

### III. Организация и порядок проведения конкурса

6. Министерство при проведении конкурса последовательно осуществляет следующие действия:

1) издает распоряжение министерства о проведении конкурса, в котором определяет дату, время и место проведения конкурса;

2) готовит извещение о проведении конкурса в соответствии с распоряжением о проведении конкурса и размещает его на официальном сайте Правительства Архангельской области в информационно-телекоммуникационной сети «Интернет» не позднее чем за 20 календарных дней до дня начала его проведения.

Извещение о проведении конкурса должно содержать следующие сведения:

а) место, время и срок приема заявок;

б) перечень документов, представляемых в составе заявки, указанных в пунктах 7 и 8 настоящего Положения;

в) наименование, адрес и контактную информацию организатора конкурса;

г) дату, время и место проведения конкурса;

д) проект соглашения;

3) осуществляет прием заявок и их регистрацию в реестре заявок по форме согласно приложению № 2 к настоящему Положению в течение одного рабочего дня со дня их поступления;

4) проверяет наличие документов, представляемых в составе заявки, указанных в пунктах 7 и 8 настоящего Положения;

5) проверяет соответствие представленной заявки требованиям, установленным пунктами 7 и 8 настоящего Положения;

6) уведомляет органы местного самоуправления о принятии решений, предусмотренных пунктом 9 настоящего Положения, в течение пяти рабочих дней со дня их принятия;

7) формирует конкурсную комиссию и осуществляет организационно-техническое обеспечение деятельности конкурсной комиссии;

8) в течение пяти рабочих дней со дня заседания конкурсной комиссии направляет органам местного самоуправления извещение об итогах конкурса;

9) подготавливает проект постановления Правительства Архангельской области о распределении средств областного бюджета на предоставление субсидий победителям конкурса (далее – постановление Правительства Архангельской области);

10) заключает соглашения с победителями конкурса;

11) обеспечивает хранение протоколов заседаний и других материалов конкурсной комиссии.

7. Для участия в конкурсе органы местного самоуправления представляют в министерство заявку по форме в соответствии с приложением № 1 к настоящему Положению, в которой должны быть закреплены гарантии

соблюдения следующих условий:

1) обеспечение создания мест (площадок) накопления (в том числе раздельного накопления) ТКО до 1 декабря года предоставления субсидии;

2) содержание и эксплуатация мест (площадок) накопления (в том числе раздельного накопления) ТКО за счет средств местного бюджета или внебюджетных источников.

В заявке должна быть указана следующая информация:

1) стоимость создания одного места (площадки) накопления (в том числе раздельного накопления) ТКО;

2) численность населения муниципального образования по состоянию на 1 января 2019 года;

3) количество имеющихся мест (площадок) накопления (в том числе раздельного накопления) ТКО.

8. В составе заявки представляются следующие документы:

1) копия муниципальной программы на текущий финансовый год, в которой предусмотрено мероприятие;

2) выписка из решения представительного органа муниципального образования о местном бюджете, подтверждающая наличие расходных обязательств муниципального образования и бюджетных ассигнований на финансирование расходов, указанных в подпункте 2 пункта 5 настоящего Порядка, или гарантийное письмо о предоставлении выписки из решения представительного органа муниципального образования о местном бюджете, подтверждающей предоставление средств на софинансирование мероприятия в объеме, указанном в подпункте 2 пункта 5 настоящего Порядка, при заключении соглашения;

3) копия схемы размещения мест (площадок) накопления (в том числе раздельного накопления) ТКО;

4) смета на создание места (площадки) накопления (в том числе раздельного накопления) ТКО по типовым решениям, приведенным в приложении № 5 к настоящему Положению;

5) утвержденный план организации экологического воспитания и формирования экологической культуры в области обращения с ТКО.

Копии документов, предусмотренных подпунктами 1, 3 и 5 настоящего пункта, должны быть заверены в установленном законодательством Российской Федерации порядке.

Органы местного самоуправления несут ответственность за достоверность информации, содержащейся в заявке.

9. Министерство рассматривает поступившие заявки в течение 10 рабочих дней со дня их регистрации и принимает одно из следующих решений:

1) о допуске к участию в конкурсе;

2) об отказе в допуске к участию в конкурсе.

Решения министерства могут быть обжалованы в установленном законодательством Российской Федерации порядке.

10. Министерство принимает решение, предусмотренное подпунктом 2 пункта 9 настоящего Положения, в следующих случаях:

- 1) представление заявки с нарушением сроков, указанных в извещении о проведении конкурса;
- 2) представление заявки, не соответствующей требованиям, предусмотренным пунктами 7 и 8 настоящего Положения;
- 3) представление документов, указанных в пунктах 7 и 8 настоящего Положения, не в полном объеме;
- 4) несоответствие органов местного самоуправления требованиям, предусмотренным пунктом 4 настоящего Положения;
- 5) представление органами местного самоуправления недостоверных сведений.

11. При отсутствии оснований, предусмотренных пунктом 10 настоящего Положения, министерство принимает решение, указанное в подпункте 1 пункта 9 настоящего Положения.

12. В целях рассмотрения и оценки заявок министерство формирует конкурсную комиссию в составе не менее семи человек с привлечением государственных гражданских служащих министерства.

В состав конкурсной комиссии входят председатель, заместитель председателя, секретарь и члены конкурсной комиссии. Состав конкурсной комиссии утверждается распоряжением министерства.

Состав конкурсной комиссии формируется таким образом, чтобы была исключена возможность возникновения конфликта интересов, который влияет или может повлиять на осуществление полномочий конкурсной комиссией.

Для целей настоящего Положения под конфликтом интересов понимается ситуация, при которой личная заинтересованность (прямая или косвенная) члена конкурсной комиссии влияет или может повлиять на надлежащее, объективное и беспристрастное осуществление им полномочий члена конкурсной комиссии.

Под личной заинтересованностью члена конкурсной комиссии понимается возможность получения им доходов в виде денег, иного имущества, в том числе имущественных прав, услуг имущественного характера, результатов выполненных работ или каких-либо выгод (преимуществ), и (или) состоящими с ним в близком родстве или свойстве лицами (родителями, супругами, детьми, братьями, сестрами, а также братьями, сестрами, родителями, детьми супругов и супругами детей), гражданами или организациями, с которыми член конкурсной комиссии и (или) лица, состоящие с ним в близком родстве или свойстве, связаны имущественными, корпоративными или иными близкими отношениями.

В случае возникновения у члена конкурсной комиссии личной заинтересованности, которая приводит или может привести к конфликту интересов, либо при возникновении ситуации оказания воздействия (давления) на члена конкурсной комиссии, связанного с осуществлением им своих полномочий, член конкурсной комиссии обязан в кратчайшие сроки

проинформировать об этом в письменной форме председателя конкурсной комиссии.

Председатель конкурсной комиссии, которому стало известно о возникновении у члена конкурсной комиссии личной заинтересованности, которая приводит или может привести к конфликту интересов, обязан принять меры по предотвращению или урегулированию конфликта интересов, вплоть до исключения члена конкурсной комиссии, являющегося стороной конфликта интересов, из состава конкурсной комиссии.

13. Председатель конкурсной комиссии руководит деятельностью конкурсной комиссии, в том числе ведет заседания, обеспечивает и контролирует выполнение решений конкурсной комиссии, подписывает от имени конкурсной комиссии все документы. В случае отсутствия председателя конкурсной комиссии его обязанности исполняет заместитель председателя конкурсной комиссии.

Секретарь конкурсной комиссии готовит материалы на заседание конкурсной комиссии, оповещает членов конкурсной комиссии о времени и месте проведения заседания конкурсной комиссии.

14. Заседание конкурсной комиссии является правомочным, если на нем присутствует не менее половины от установленного числа членов конкурсной комиссии.

15. В ходе заседания конкурсной комиссии каждая заявка рассматривается и оценивается членами конкурсной комиссии отдельно в соответствии с критериями оценки заявок согласно приложению № 3 к настоящему Положению, и определяется рейтинг заявок. Рейтинг заявки равняется сумме баллов по каждому критерию оценки. После обсуждения в лист оценки заявок по форме согласно приложению № 4 к настоящему Положению члены конкурсной комиссии вносят значения рейтинга заявки.

На основании листов оценки заявок формируется протокол заседания конкурсной комиссии, который подписывается председателем и секретарем конкурсной комиссии. Члены конкурсной комиссии, не согласные с решением конкурсной комиссии, вправе приложить к протоколу в письменном виде особое мнение, о чем в протоколе делается соответствующая запись.

16. Очередность предоставления субсидии определяется на основании итогового рейтинга заявок (начиная от большего к меньшему).

В случае равенства итоговой рейтинговой оценки заявок преимущество имеет заявка, дата регистрации которой имеет более ранний срок.

В случае если размер требуемых средств областного бюджета, указанный в заявке, превышает размер средств областного бюджета, оставшихся после принятия решения о предоставлении субсидий по предыдущим заявкам, субсидирование производится в размере оставшихся средств областного бюджета при наличии гарантии заявителя о выполнении мероприятия за счет иных источников финансирования.

17. В случае если по итогам конкурса средства субсидии распределены не в полном объеме, министерство в течение одного месяца со дня

подведения итогов конкурса вправе объявить дополнительный конкурс в порядке, определенном настоящим Положением.

#### **IV. Порядок предоставления субсидий местным бюджетам**

18. Министерство финансов Архангельской области доводит расходными расписаниями до министерства предельные объемы финансирования в соответствии со сводной бюджетной росписью областного бюджета в пределах доведенных лимитов бюджетных обязательств и показателей кассового плана областного бюджета.

19. Не позднее 30 календарных дней после доведения до министерства предельных объемов финансирования на основании протокола заседания конкурсной комиссии министерство готовит и вносит для рассмотрения на заседании Правительства Архангельской области проект постановления Правительства Архангельской области.

20. В случае представления органами местного самоуправления гарантийного письма о предоставлении выписки из решения представительного органа муниципального образования о местном бюджете, подтверждающей предоставление средств на софинансирование мероприятия в объеме, указанном в заявке, в порядке, предусмотренном подпунктом 2 пункта 8 настоящего Положения, победитель конкурса в срок не позднее 15 календарных дней со дня вступления в силу постановления Правительства Архангельской области представляет в министерство выписку из решения представительного органа муниципального образования о местном бюджете, подтверждающую предоставление средств в объеме, указанном в заявке.

В течение 30 календарных дней со дня вступления в силу постановления Правительства Архангельской области министерство заключает с администрациями муниципальных образований, являющихся победителями конкурса, соглашения в соответствии с типовой формой соглашения, утверждаемой постановлением министерства финансов Архангельской области, содержащие условия, предусмотренные подпунктом 2 пункта 7 общего порядка.

21. Министерство перечисляет субсидии в порядке межбюджетных отношений на счет, открытый в Управлении Федерального казначейства по Архангельской области и Ненецкому автономному округу для учета поступлений и их распределения между бюджетами бюджетной системы Российской Федерации, для последующего перечисления в установленном порядке в местные бюджеты.

Операции с указанными средствами осуществляются в установленном органами местного самоуправления порядке кассового обслуживания исполнения местного бюджета.

22. При принятии решения о передаче Управлению Федерального казначейства по Архангельской области и Ненецкому автономному округу полномочия получателя средств областного бюджета по перечислению субсидий, предоставляемых из областного бюджета, в пределах суммы,

необходимой для оплаты денежных обязательств по расходам получателей средств местных бюджетов, источником финансового обеспечения которых являются субсидии, указанное полномочие осуществляется в порядке, определенном Федеральным казначейством.

## **V. Осуществление контроля за целевым использованием субсидий**

23. Органы местного самоуправления представляют в министерство отчетность в порядке и сроки, которые предусмотрены соглашениями.

К отчетам прилагаются копии документов, подтверждающих выполнение работ и их оплату, подписанные уполномоченными должностными лицами и заверенные печатью, фотоматериалы созданных мест (площадок) накопления (в том числе раздельного накопления) ТКО.

Показателем результативности использования субсидии является количество созданных мест (площадок) накопления (в том числе раздельного накопления) ТКО согласно типовым решениям, приведенным в приложении № 5 к настоящему Положению.

Оценка достижения значения показателя результативности использования субсидии осуществляется министерством на основании анализа отчетности, представленной органом местного самоуправления, а также на основании материалов выездных проверок.

24. Контроль за целевым использованием средств субсидий осуществляется министерством и органами государственного финансового контроля Архангельской области в порядке, установленном бюджетным законодательством Российской Федерации.

25. При выявлении факта нецелевого использования средств субсидии орган местного самоуправления обязан в течение 30 рабочих дней со дня его уведомления министерством вернуть средства субсидии, которые использовались не по целевому назначению.

В случае нецелевого использования средств субсидии органом местного самоуправления и (или) совершения иных бюджетных правонарушений бюджетные меры принуждения к получателям субсидий, совершившим бюджетные нарушения, применяются в порядке и по основаниям, установленным бюджетным законодательством.

При выявлении факта создания мест (площадок) накопления (в том числе раздельного накопления) ТКО, не соответствующих типовым решениям, приведенным в приложении № 5 к настоящему Положению, орган местного самоуправления обязан в течение 30 рабочих дней со дня его уведомления министерством вернуть средства субсидии, которые использовались на создание мест (площадок) накопления (в том числе раздельного накопления) ТКО, не соответствующих типовым решениям, приведенным в приложении № 5 к настоящему Положению.

26. Финансовая ответственность муниципального образования за недостижение целевых значений показателей результативности использования субсидии определяется в соответствии с общим порядком.

ПРИЛОЖЕНИЕ № 1  
к Положению о порядке проведения  
конкурса на предоставление субсидий  
бюджетам муниципальных районов  
и городских округов Архангельской  
области на создание мест  
(площадок) накопления (в том числе  
раздельного накопления) твердых  
коммунальных отходов

(ф о р м а)

Министерство природных ресурсов  
и лесопромышленного комплекса  
Архангельской области

**З А Я В К А**

**на участие в конкурсе на предоставление субсидий бюджетам  
муниципальных районов и городских округов Архангельской  
области на создание мест (площадок) накопления (в том числе  
раздельного накопления) твердых коммунальных отходов**

Муниципальное образование \_\_\_\_\_  
(наименование участника отбора)

направляет настоящую заявку для участия в конкурсе на предоставление субсидий бюджетам муниципальных районов и городских округов Архангельской области на создание мест (площадок) накопления (в том числе раздельного накопления) твердых коммунальных отходов в соответствии с Положением о порядке проведения конкурса на предоставление субсидий бюджетам муниципальных районов и городских округов Архангельской области на создание мест (площадок) накопления (в том числе раздельного накопления) твердых коммунальных отходов (далее – ТКО), утвержденным постановлением Правительства Архангельской области от 11 октября 2013 года № 476-пш (далее – Положение).

Гарантируем обеспечение создания мест (площадок) накопления (в том числе раздельного накопления) ТКО по типовым решениям, приведенным в приложении № 5 к Положению, до 1 декабря года предоставления субсидии.

Гарантируем содержание и эксплуатацию мест (площадок) накопления (в том числе раздельного накопления) ТКО, созданных за счет субсидий областного бюджета, за счет средств местного бюджета или внебюджетных источников.

В соответствии с пунктом 7 Положения сообщаем следующие сведения:

а) стоимость создания одного места (площадки) накопления (в том числе раздельного накопления) ТКО составляет \_\_\_\_\_ рублей;

б) количество имеющихся мест (площадок) накопления (в том числе раздельного накопления) ТКО – \_\_\_\_\_ шт.;

в) по состоянию на 1 января 2019 года численность населения муниципального образования \_\_\_\_\_ составляет \_\_\_\_\_ чел.

Достоверность представляемых сведений подтверждаю.

Приложение: 1. \_\_\_\_\_  
 2. \_\_\_\_\_  
 3. \_\_\_\_\_  
 4. \_\_\_\_\_  
 5. \_\_\_\_\_

Должность \_\_\_\_\_  
 (подпись) \_\_\_\_\_ (фамилия, имя, отчество)

М.П.

Заявка зарегистрирована

«\_\_\_\_» \_\_\_\_\_ 20\_\_ года

в \_\_\_\_\_ час. \_\_\_\_\_ мин.

\_\_\_\_\_  
 (наименование должности)  
 \_\_\_\_\_  
 (подпись) \_\_\_\_\_ (расшифровка подписи)

## ПРИЛОЖЕНИЕ № 2

к Положению о порядке проведения конкурса на предоставление субсидий бюджетам муниципальных районов и городских округов Архангельской области на создание мест (площадок) накопления (в том числе раздельного накопления) твердых коммунальных отходов

## РЕЕСТР

заявок на софинансирование мероприятия на создание мест (площадок) накопления (в том числе раздельного накопления) твердых коммунальных отходов

Наименование муниципального района, городского округа Архангельской области	Количество мест (площадок) накопления (в том числе раздельного накопления) твердых коммунальных отходов (далее – ТКО)		Сумма заявки (рублей)	Дата и время получения заявки
	в соответствии со схемой размещения мест (площадок) накопления (в том числе раздельного накопления) ТКО	в соответствии с заявкой на софинансирование мероприятий по созданию раздельного накопления ТКО		
1.				
2.				

### ПРИЛОЖЕНИЕ № 3

к Положению о порядке проведения конкурса на предоставление субсидий бюджетам муниципальных районов и городских округов Архангельской области на создание мест (площадок) накопления (в том числе раздельного накопления) твердых коммунальных отходов

### К Р И Т Е Р И И

**оценки заявок на софинансирование мероприятия на создание мест (площадок) накопления (в том числе раздельного накопления) твердых коммунальных отходов**

Наименование критерия	Диапазон значений	Оценка
1	2	3
1. Объем софинансирования мероприятия на создание мест (площадок) накопления (в том числе раздельного накопления) твердых коммунальных отходов (далее – ТКО), указанного в заявке на основании выписки из решения представительного органа муниципального района или городского округа Архангельской области о местном бюджете или гарантийного письма о предоставлении выписки из решения представительного органа муниципального района или городского округа Архангельской области о местном бюджете	для городских округов Архангельской области:	
	от 40 до 50 процентов включительно	1
	51 процент и более	5
	для муниципальных районов Архангельской области:	
	от 20 до 30 процентов включительно	1
	31 процент и более	5

1	2	3
2. Доля мест (площадок) накопления (в том числе раздельного накопления) ТКО, создание которых планируется за счет субсидий бюджетам муниципальных районов и городских округов Архангельской области, от количества мест (площадок) накопления (в том числе раздельного накопления) ТКО, требуемых в соответствии со схемой размещения мест (площадок) накопления (в том числе раздельного накопления) ТКО	до 50 процентов включительно	1
	51 процент и более	3
3. Доля граждан, имеющих доступ к информации в сфере обращения с отходами, которая достигается в соответствии с планом организации экологического воспитания и формирования экологической культуры в области обращения с ТКО к 2021 году (далее – план)	доля граждан, имеющих доступ к информации в сфере обращения с отходами, которая достигается в соответствии с планом в 2020 году, до 60 процентов	1
	доля граждан, имеющих доступ к информации в сфере обращения с отходами, которая достигается в соответствии с планом в 2020 году, от 61 процент и более	2

#### ПРИЛОЖЕНИЕ № 4

к Положению о порядке проведения конкурса на предоставление субсидий бюджетам муниципальных районов и городских округов Архангельской области на создание мест (площадок) накопления (в том числе раздельного накопления) твердых коммунальных отходов

(ф о р м а)

### Л И С Т

оценки заявок на софинансирование мероприятия  
на создание мест (площадок) накопления  
(в том числе раздельного накопления)  
твердых коммунальных отходов

Номер критерия	1	2	3	Итого
Наименование муниципального района или городского округа Архангельской области				

\_\_\_\_\_  
(подпись)

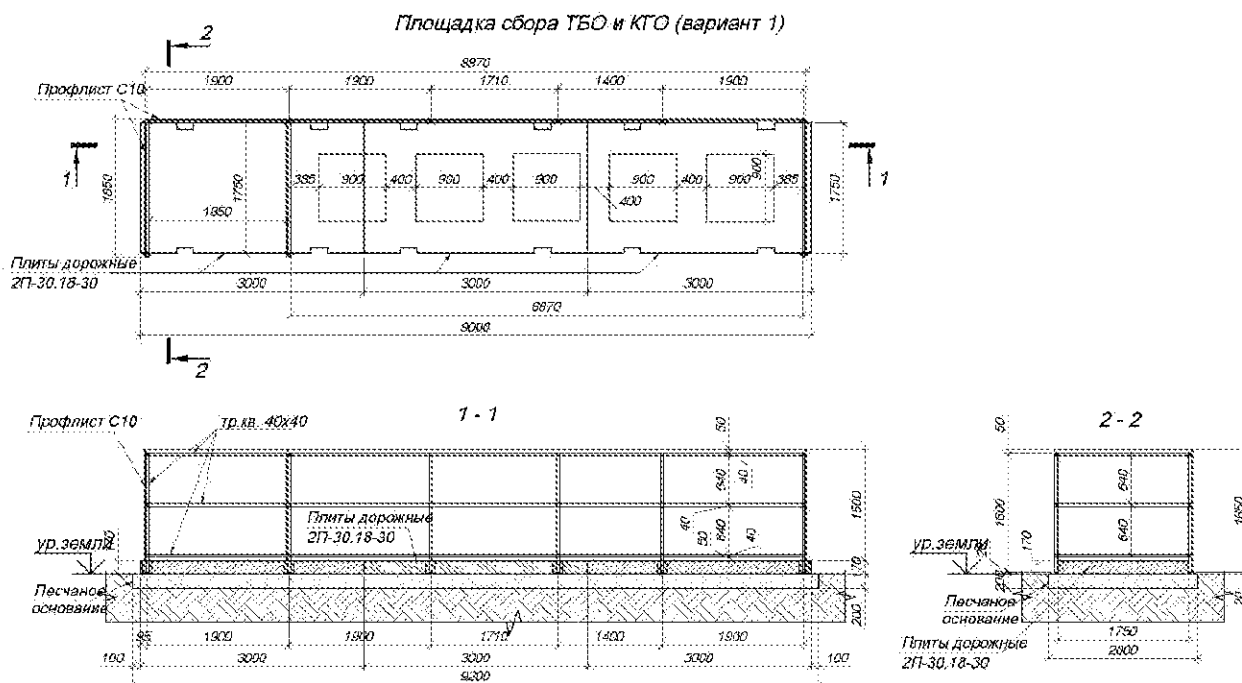
\_\_\_\_\_  
(расшифровка подписи)

\_\_\_\_\_  
(дата)

**ПРИЛОЖЕНИЕ № 5**  
к Положению о порядке проведения  
конкурса на предоставление субсидий  
бюджетам муниципальных районов  
и городских округов Архангельской  
области на создание мест (площадок)  
накопления (в том числе  
раздельного накопления) твердых  
коммунальных отходов

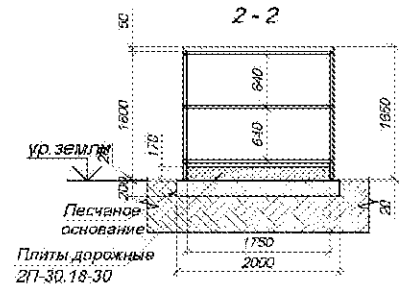
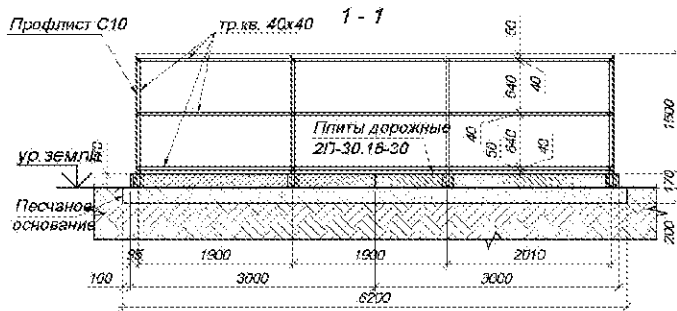
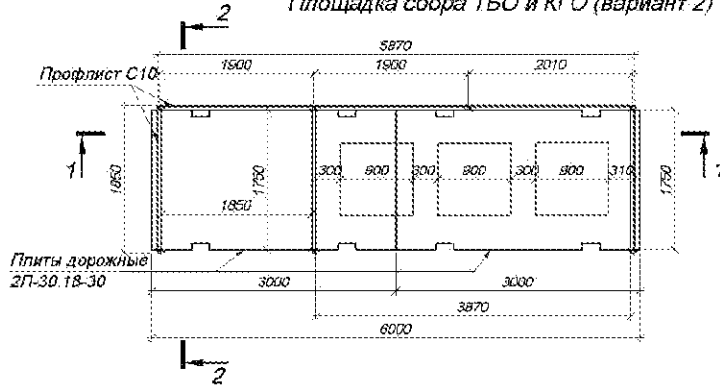
**ТИПОВЫЕ РЕШЕНИЯ**  
исполнения мест (площадок) накопления (в том числе  
раздельного накопления) твердых коммунальных отходов

1. Вариант 1, предусматривающий наличие отсека для крупногабаритных отходов и отсека для размещения не более пяти контейнеров для твердых коммунальных отходов.



2. Вариант 2, предусматривающий наличие отсека для крупногабаритных отходов и отсека для размещения не более трех контейнеров для твердых коммунальных отходов.

Площадка сбора ТБО и КГО (вариант 2)



».

