



АДМИНИСТРАЦИЯ КРАСНОДАРСКОГО КРАЯ
ПРИКАЗ

от 05.02.2026

г. Краснодар

№ 84-КК

Об утверждении границ и режима использования территории объекта культурного наследия федерального значения «Курганная группа «Холмский 25» (31 насыпь)», III тыс. до н.э. – XVI в. н.э., Краснодарский край, Абинский район, ст-ца Холмская, 8,3 км к северо-северо-востоку от северо-восточной окраины станицы, 0,8 км к северу от курганной группы «Холмский 10»

В соответствии со статьями 3.1, 5.1, 9.1, 33 Федерального закона от 25 июня 2002 г. № 73-ФЗ «Об объектах культурного наследия (памятниках истории и культуры) народов Российской Федерации», статьей 3 Закона Краснодарского края от 23 июля 2015 г. № 3223-КЗ «Об объектах культурного наследия (памятниках истории и культуры) народов Российской Федерации, расположенных на территории Краснодарского края», приказом Министерства культуры Российской Федерации от 4 июня 2015 г. № 1745 «Об утверждении требований к составлению проектов границ территорий объектов культурного наследия», пунктом 2.3 Положения об управлении государственной охраны объектов культурного наследия администрации Краснодарского края, утвержденного постановлением главы администрации (губернатора) Краснодарского края от 8 декабря 2016 г. № 1000 «Об управлении государственной охраны объектов культурного наследия администрации Краснодарского края», п р и к а з ы в а ю:

1. Утвердить:

1) границы территории объекта культурного наследия федерального значения «Курганная группа «Холмский 25» (31 насыпь)», III тыс. до н.э. – XVI в. н.э., Краснодарский край, Абинский район, ст-ца Холмская, 8,3 км к северо-северо-востоку от северо-восточной окраины станицы, 0,8 км к северу от курганной группы «Холмский 10», согласно приложению 1 к настоящему приказу;

2) режим использования территории объекта культурного наследия федерального значения «Курганная группа «Холмский 25» (31 насыпь)», III тыс. до н.э. – XVI в. н.э., Краснодарский край, Абинский район,

ст-ца Холмская, 8,3 км к северо-северо-востоку от северо-восточной окраины станицы, 0,8 км к северу от курганной группы «Холмский 10», согласно приложению 2 к настоящему приказу.

2. Отделу государственного учета объектов культурного наследия управления государственной охраны объектов культурного наследия администрации Краснодарского края (Гончаров А.В.) обеспечить:

1) размещение (опубликование) настоящего приказа на сайте в информационно-телекоммуникационной сети «Интернет» admkrai.krasnodar.ru и на «Официальном интернет-портале правовой информации» (www.pravo.gov.ru);

2) направление в семидневный срок со дня принятия настоящего приказа его копии в Управление Министерства юстиции Российской Федерации по Краснодарскому краю;

3) направление в срок не более чем пять рабочих дней со дня принятия настоящего приказа его копии в филиал ППК «Роскадастр» по Краснодарскому краю;

4) направление в семидневный срок со дня принятия настоящего приказа его копии в администрацию муниципального образования Абинский муниципальный район Краснодарского края.

3. Контроль за выполнением настоящего приказа оставляю за собой.

4. Приказ вступает в силу на следующий день после его официального опубликования.

Заместитель начальника
управления государственной охраны
объектов культурного наследия
администрации Краснодарского края



С.В. Онищенко

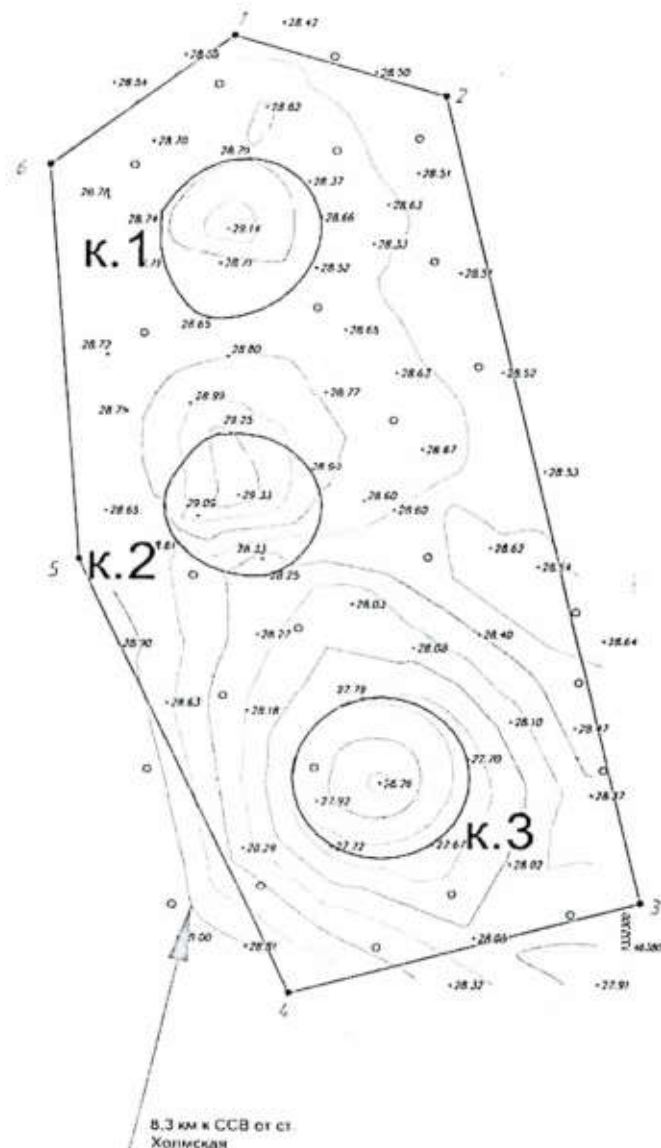
Приложение 1

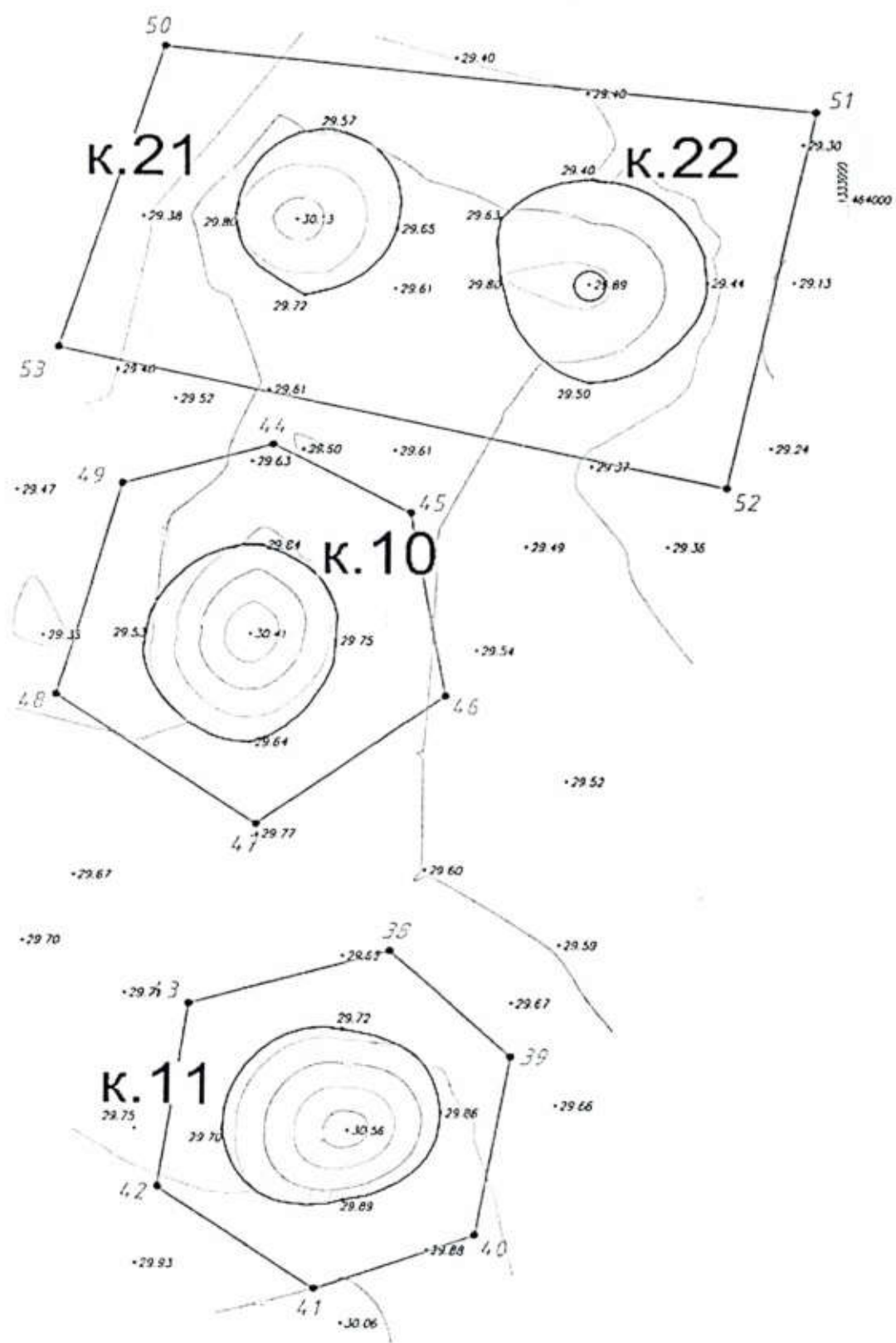
УТВЕРЖДЕНЫ
приказом администрации
Краснодарского края
от 05.02.2026 № 84-КН

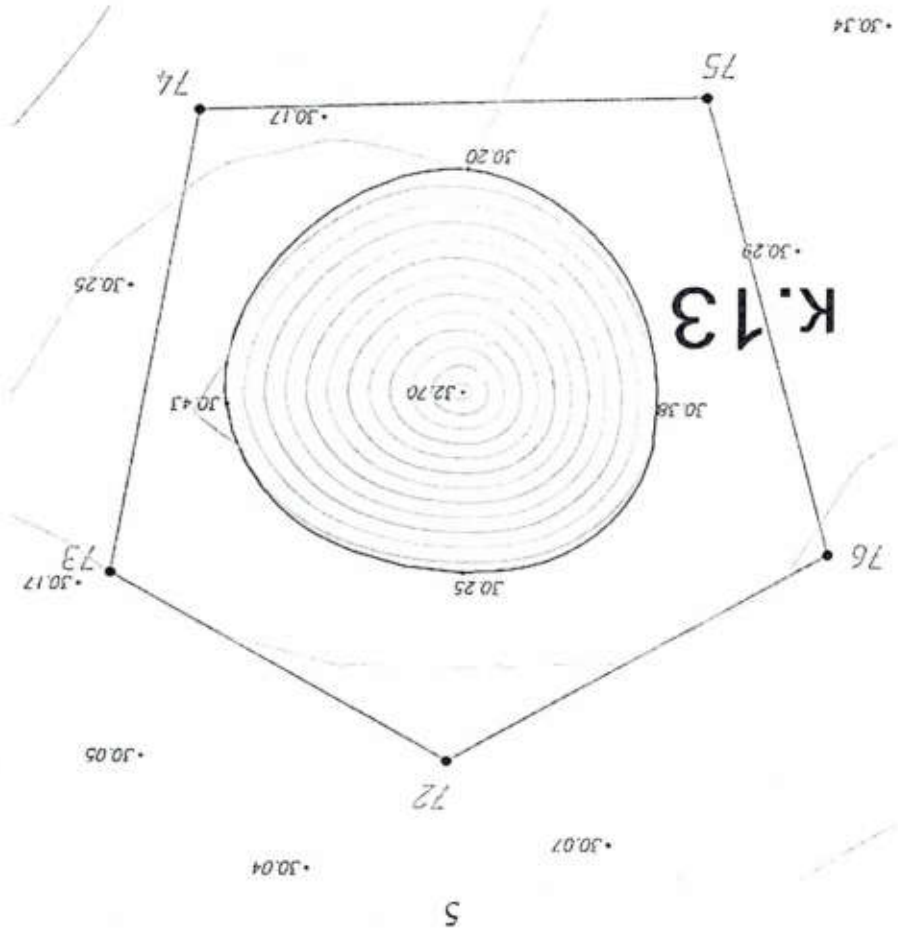
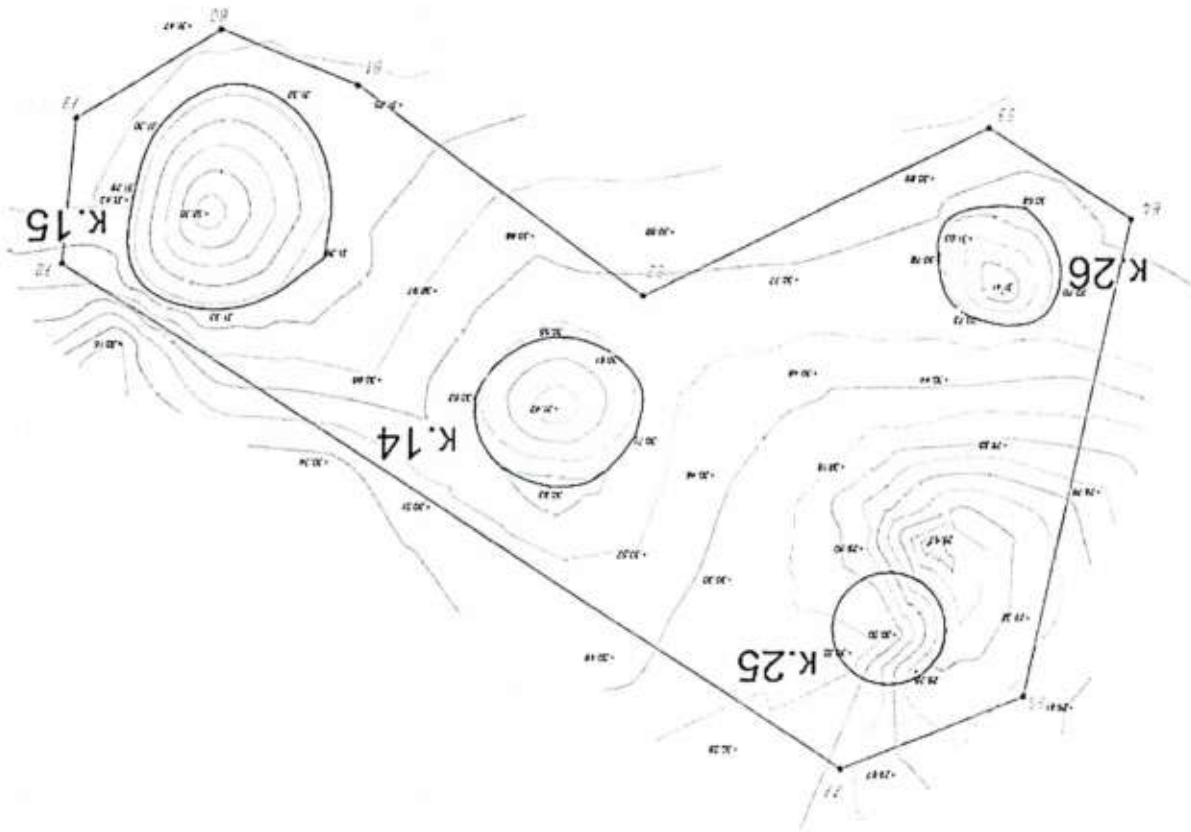
ГРАНИЦЫ

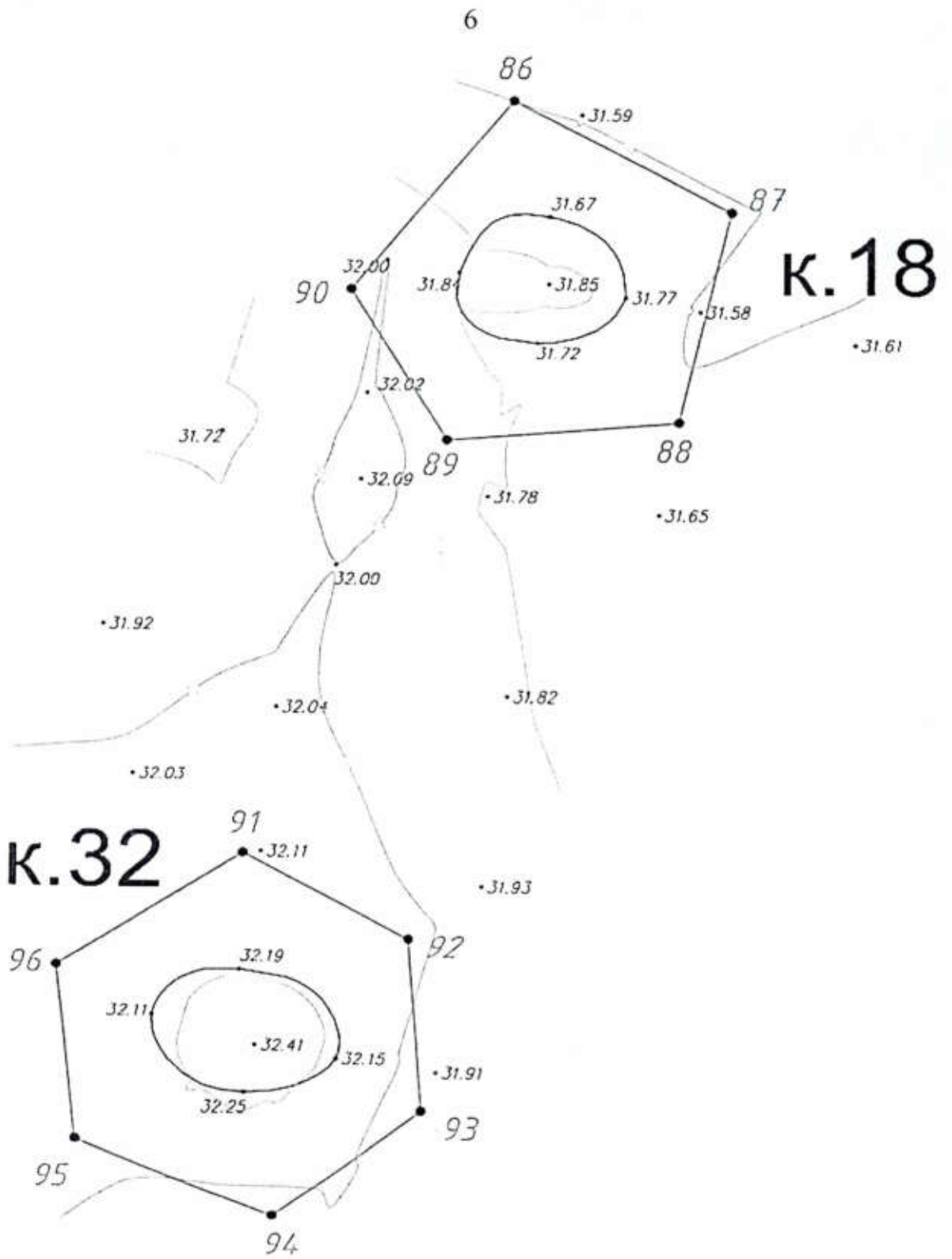
территории объекта культурного наследия федерального значения
«Курганная группа «Холмский 25» (31 насыпь)», III тыс. до н.э. –
XVI в. н.э., Краснодарский край, Абинский район, ст-ца Холмская,
8,3 км к северо-северо-востоку от северо-восточной окраины станицы,
0,8 км к северу от курганной группы «Холмский 10»

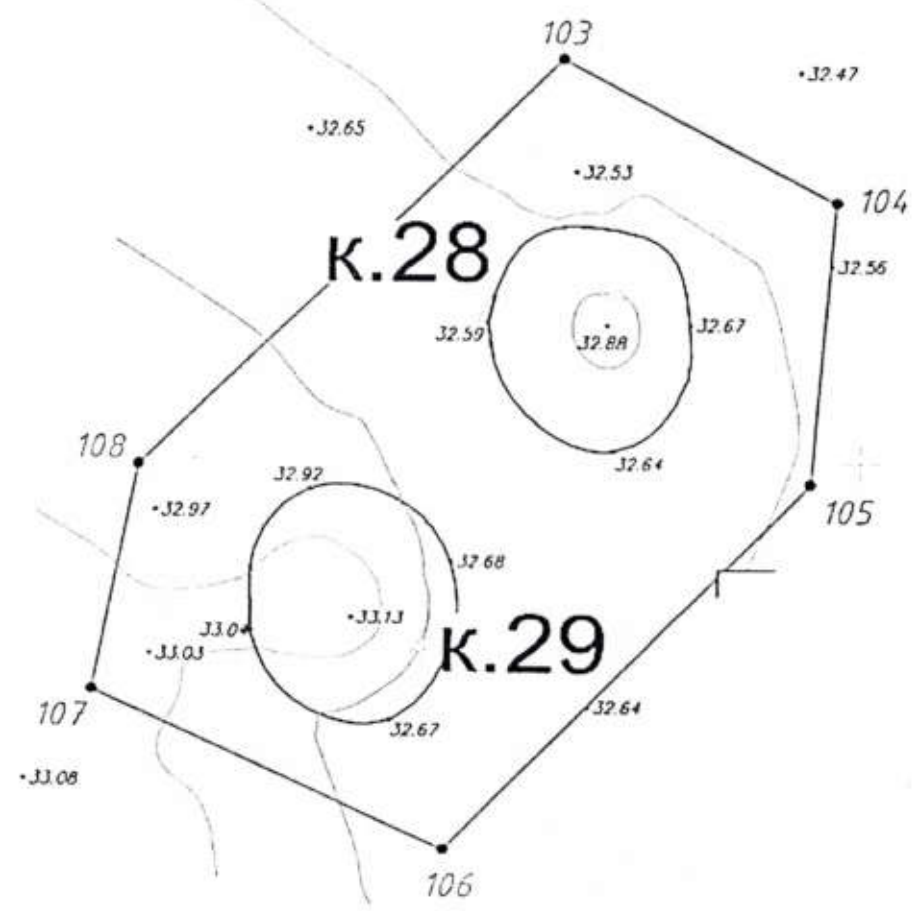
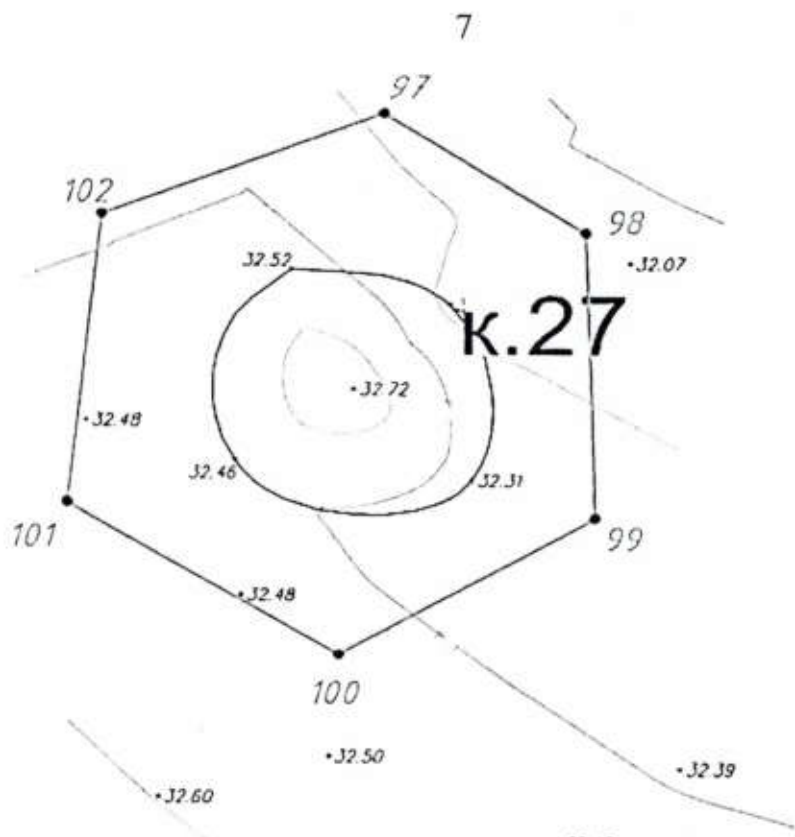
Карта (схема) границ территории объекта культурного наследия

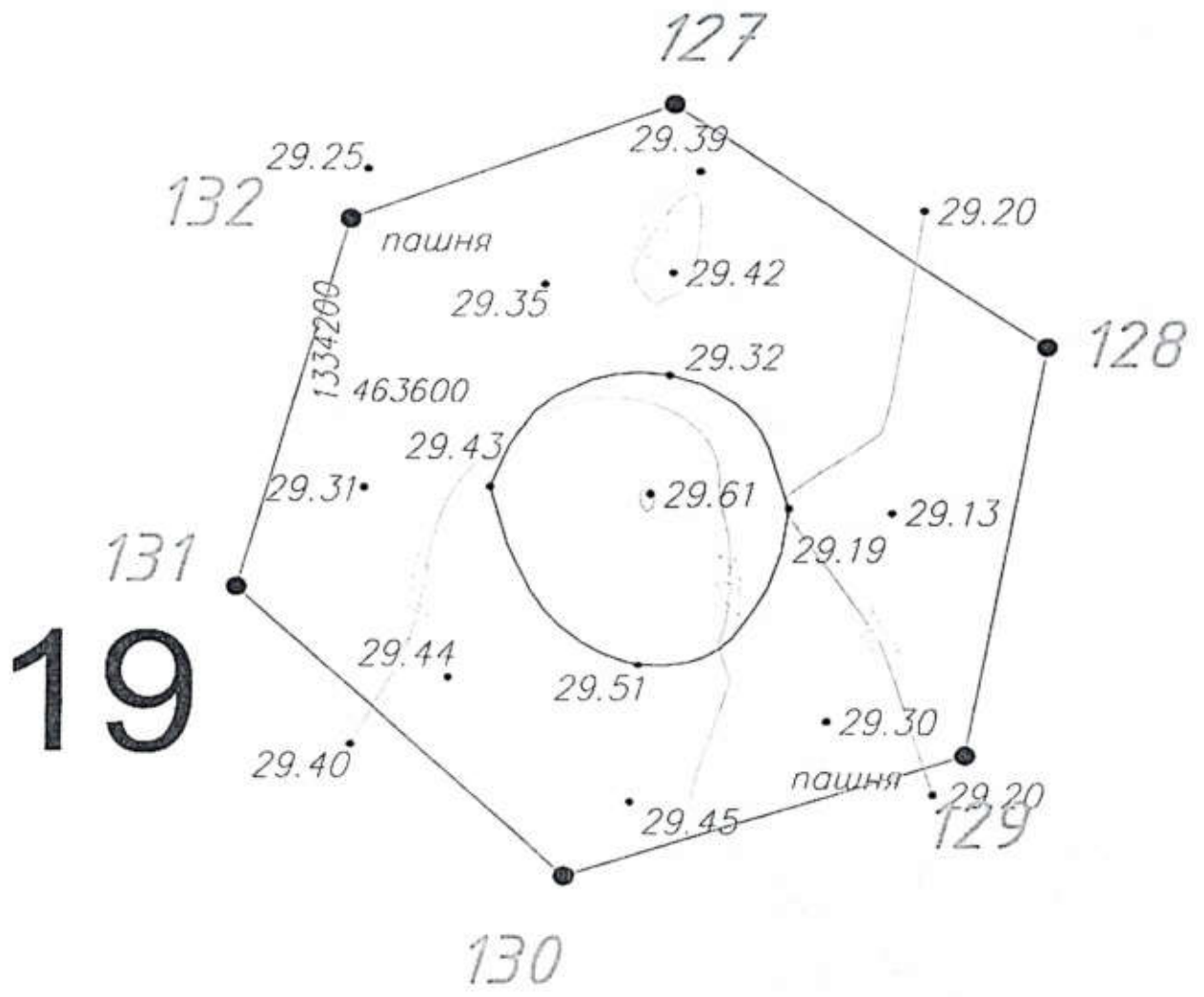
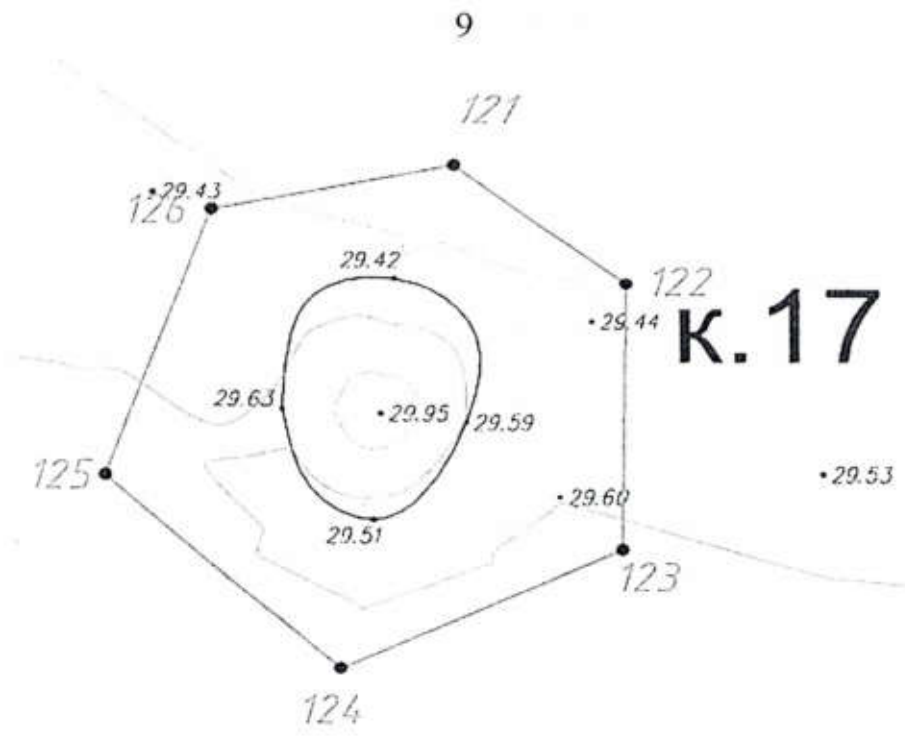

















УСЛОВНЫЕ ОБОЗНАЧЕНИЯ

	горизонтали
	пола кургана
	граница территории объекта культурного наследия
	поворотная точка и ее номер
	точка фотофиксации

Перечень координат характерных (поворотных) точек границ территории объекта культурного наследия

№ точки	WGS-84		МСК 23 (Зона I)	
	СШ	ВД	X	Y
Участок №1				
1	44.909832882	38.389654359	464048.55	1332200.31
2	44.909681411	38.390319489	464031.98	1332252.92
3	44.907708576	38.390928572	463812.98	1332302.12
4	44.907496552	38.389822656	463788.98	1332214.90
5	44.908558926	38.389160156	463906.78	1332161.99
6	44.909521082	38.38907271	464013.67	1332154.55
1	44.909832882	38.389654359	464048.55	1332200.31
Участок №2				
7	44.906615298	38.391725284	463691.80	1332365.65
8	44.906470434	38.392150089	463675.87	1332399.28
9	44.906130676	38.392218717	463638.14	1332404.89
10	44.90591475	38.39190646	463614.02	1332380.35
11	44.90602174	38.391352869	463625.69	1332336.57
12	44.906402181	38.391281232	463667.94	1332330.70
7	44.906615298	38.391725284	463691.80	1332365.65
Участок №3				
13	44.905665747	38.389563105	463585.42	1332195.42
14	44.905500166	38.389945219	463567.17	1332225.69
15	44.905029182	38.390072951	463514.88	1332236.04
16	44.904709301	38.389613478	463479.15	1332199.93
17	44.904880611	38.388859403	463497.89	1332140.28
18	44.905328239	38.388745298	463547.59	1332131.02
19	44.905606735	38.38905165	463578.66	1332155.06
13	44.905665747	38.389563105	463585.42	1332195.42

Участок №4				
20	44.906367744	38.393536	463665.01	1332508.79
21	44.906238489	38.393947235	463650.81	1332541.34
22	44.905965909	38.394026839	463620.55	1332547.78
23	44.90573008	38.393695441	463594.21	1332521.74
24	44.90585688	38.393215817	463608.11	1332483.79
25	44.906186353	38.393179917	463644.71	1332480.77
20	44.906367744	38.393536	463665.01	1332508.79
Участок №5				
26	44.906982429	38.395012491	463733.91	1332625.05
27	44.906806796	38.395457205	463714.57	1332660.27
28	44.90646788	38.395441616	463676.90	1332659.23
29	44.906312915	38.395095338	463659.54	1332631.97
30	44.906449376	38.394658326	463674.53	1332597.38
31	44.906735607	38.394586165	463706.31	1332591.52
26	44.906982429	38.395012491	463733.91	1332625.05
Участок №6				
32	44.906877119	38.396715454	463722.89	1332759.60
33	44.906682427	38.397103678	463701.41	1332790.37
34	44.90634129	38.397080213	463663.49	1332788.71
35	44.906171929	38.396635317	463644.49	1332753.67
36	44.906362579	38.396219716	463665.51	1332720.74
37	44.906741252	38.396264717	463707.61	1332724.08
32	44.906877119	38.396715454	463722.89	1332759.60
Участок №7				
38	44.907760365	38.398514538	463821.77	1332901.18
39	44.907539858	38.39884876	463797.40	1332927.70
40	44.90715489	38.398753553	463754.58	1332920.40
41	44.90703547	38.398310398	463741.13	1332885.47
42	44.907253282	38.397875491	463765.16	1332851.00
43	44.907646483	38.397958596	463808.89	1332857.34
38	44.907760365	38.398514538	463821.77	1332901.18
Участок №8				
44	44.908842891	38.398189549	463941.94	1332874.90
45	44.90869691	38.398568255	463925.87	1332904.89
46	44.908305843	38.398665729	463882.45	1332912.81
47	44.908034277	38.398143343	463852.06	1332871.71
48	44.908304442	38.397588762	463881.86	1332827.76
49	44.908756854	38.397771061	463932.21	1332841.90
44	44.908842891	38.398189549	463941.94	1332874.90
Участок №9				
50	44.909703135	38.397894482	464037.42	1332851.11
51	44.909559742	38.399689685	464022.21	1332992.96

52	44.908750343	38.399439075	463932.16	1332973.63
53	44.909053992	38.397594903	463965.16	1332827.82
50	44.909703135	38.397894482	464037.42	1332851.11
Участок №10				
54	44.906103137	38.399770604	463638.11	1333001.32
55	44.905733854	38.400408133	463597.33	1333051.88
56	44.904474488	38.399972584	463457.20	1333018.20
57	44.904484383	38.399157996	463457.97	1332953.86
58	44.904917868	38.399026523	463506.09	1332943.23
59	44.905908334	38.3991737	463616.22	1332954.29
54	44.906103137	38.399770604	463638.11	1333001.32
Участок №11				
60	44.905195831	38.397017682	463536.17	1332784.42
61	44.905034318	38.39756162	463518.44	1332827.47
62	44.904172645	38.397829182	463422.79	1332849.09
63	44.903815689	38.397279129	463382.90	1332805.85
64	44.904012865	38.396776608	463404.61	1332766.05
65	44.904931753	38.396512859	463506.62	1332744.70
60	44.905195831	38.397017682	463536.17	1332784.42
Участок №12				
66	44.903427553	38.39609401	463339.29	1332712.47
67	44.903249522	38.396429027	463319.64	1332739.03
68	44.902868681	38.396411361	463277.31	1332737.85
69	44.902677869	38.395900501	463255.90	1332697.61
70	44.902957819	38.395424532	463286.82	1332659.86
71	44.903366181	38.395621042	463332.28	1332675.15
66	44.903427553	38.39609401	463339.29	1332712.47
Участок №13				
72	44.904524517	38.401205571	463463.26	1333115.55
73	44.904243534	38.401834218	463432.29	1333165.36
74	44.903568282	38.401663961	463357.18	1333152.30
75	44.903550976	38.400711938	463354.87	1333077.12
76	44.904221192	38.400487607	463429.26	1333059.02
72	44.904524517	38.401205571	463463.26	1333115.55
Участок №14				
77	44.902446175	38.404187591	463233.51	1333352.26
78	44.901030792	38.407258586	463077.48	1333595.63
79	44.900621191	38.407207467	463031.94	1333591.83
80	44.900377704	38.406645941	463004.65	1333547.62
81	44.900532572	38.406110127	463021.64	1333505.21
82	44.901126655	38.404988657	463087.20	1333416.29
83	44.900651211	38.403635654	463033.81	1333309.70
84	44.900904888	38.403069909	463061.77	1333264.87

85	44.902243937	38.403465309	463210.74	1333295.33
77	44.902446175	38.404187591	463233.51	1333352.26
Участок №15				
86	44.900146802	38.406184659	462978.80	1333511.32
87	44.899969988	38.406620288	462959.33	1333545.83
88	44.899642391	38.406513055	462922.88	1333537.55
89	44.899615681	38.406047072	462919.72	1333500.76
90	44.899852689	38.405855477	462945.98	1333485.49
86	44.900146802	38.406184659	462978.80	1333511.32
Участок №16				
91	44.898969212	38.405638086	462847.71	1333468.83
92	44.898836961	38.40597161	462833.15	1333495.25
93	44.898567445	38.405999136	462803.21	1333497.58
94	44.898402885	38.40570117	462784.80	1333474.14
95	44.898521787	38.405302602	462797.85	1333442.59
96	44.898794319	38.405262688	462828.12	1333439.28
91	44.898969212	38.405638086	462847.71	1333468.83
Участок №17				
97	44.899469625	38.402581152	462902.07	1333227.09
98	44.899291038	38.402964486	462882.38	1333257.47
99	44.898869576	38.402981679	462835.55	1333259.07
100	44.898665308	38.402492132	462812.65	1333220.52
101	44.898893608	38.4019742	462837.81	1333179.48
102	44.899322052	38.402040737	462885.45	1333184.49
97	44.899469625	38.402581152	462902.07	1333227.09
Участок №18				
103	44.898241969	38.402922804	462765.78	1333254.78
104	44.898034349	38.403443915	462742.92	1333296.06
105	44.897618073	38.403396575	462696.64	1333292.56
106	44.897071173	38.402703123	462635.58	1333238.10
107	44.897305265	38.402029022	462661.32	1333184.72
108	44.897643919	38.402116049	462698.99	1333191.40
103	44.898241969	38.402922804	462765.78	1333254.78
Участок №19				
109	44.896898773	38.403875591	462616.90	1333330.81
110	44.89667262	38.404369965	462591.97	1333369.99
111	44.895821565	38.404217664	462497.33	1333358.45
112	44.895609403	38.403795937	462473.58	1333325.26
113	44.895790123	38.403371755	462493.49	1333291.65
114	44.896676553	38.403350099	462591.99	1333289.43
109	44.896898773	38.403875591	462616.90	1333330.81
Участок №20				
115	44.900693255	38.413305258	463042.48	1334073.41

116	44.900467063	38.413703911	463017.51	1334105.03
117	44.900052036	38.413541038	462971.32	1334092.41
118	44.899992567	38.413083919	462964.52	1334056.34
119	44.900248607	38.412739931	462992.83	1334029.02
120	44.900572863	38.412848695	463028.91	1334037.42
115	44.900693255	38.413305258	463042.48	1334073.41
Участок №21				
121	44.903502145	38.409867167	463353.20	1333800.22
122	44.903359438	38.410129979	463337.45	1333821.06
123	44.903043884	38.410123974	463302.38	1333820.77
124	44.902900972	38.409694328	463286.32	1333786.92
125	44.903133481	38.409335446	463312.01	1333758.44
126	44.903451781	38.409497964	463347.45	1333771.09
121	44.903502145	38.409867167	463353.20	1333800.22
Участок №22				
127	44.90592517	38.415255578	463624.72	1334224.36
128	44.905746668	38.415605488	463605.03	1334252.10
129	44.905449106	38.41552944	463571.93	1334246.27
130	44.90536198	38.415154119	463562.09	1334216.68
131	44.905573624	38.414844344	463585.48	1334192.09
132	44.905842725	38.414951071	463615.43	1334200.36
127	44.90592517	38.415255578	463624.72	1334224.36

Заместитель начальника
управления государственной охраны
объектов культурного наследия
администрации Краснодарского края



С.В. Онищенко

Приложение 2

УТВЕРЖДЕН
приказом администрации
Краснодарского края
от 05.02.2026 № 84-кн

РЕЖИМ

использования территории объекта культурного наследия федерального значения «Курганная группа «Холмский 25» (31 насыпь)», III тыс. до н.э. – XVI в. н.э., Краснодарский край, Абинский район, ст-ца Холмская, 8,3 км к северо-северо-востоку от северо-восточной окраины станицы, 0,8 км к северу от курганной группы «Холмский 10»

На территории объекта культурного наследия запрещается строительство объектов капитального строительства и увеличение объемно-пространственных характеристик существующих на территории объекта культурного наследия объектов капитального строительства, проведение земляных, строительных, мелиоративных и иных работ, за исключением работ по сохранению объекта культурного наследия или его отдельных элементов, сохранению историко-градостроительной или природной среды объекта культурного наследия.

На территории объекта культурного наследия разрешается ведение хозяйственной деятельности, не противоречащей требованиям обеспечения сохранности объекта культурного наследия и позволяющей обеспечить функционирование объекта культурного наследия в современных условиях.

Границы территории объекта культурного наследия могут быть откорректированы по результатам археологических полевых работ.

Заместитель начальника
управления государственной охраны
объектов культурного наследия
администрации Краснодарского края



С.В. Онищенко