



АДМИНИСТРАЦИЯ КРАСНОДАРСКОГО КРАЯ
ПРИКАЗ

от 17.12.2025

г. Краснодар

№ 7654-КК

Об утверждении границ и режима использования территории объекта культурного наследия федерального значения «Курган», эпоха бронзы – средневековье, Краснодарский край, Брюховецкий район, граница Тимашевского района, к северу от границы, 1,3 км к востоку от дороги на г. Краснодар

В соответствии со статьями 3.1, 5.1, 9.1, 33 Федерального закона от 25 июня 2002 г. № 73-ФЗ «Об объектах культурного наследия (памятниках истории и культуры) народов Российской Федерации», статьей 3 Закона Краснодарского края от 23 июля 2015 г. № 3223-КЗ «Об объектах культурного наследия (памятниках истории и культуры) народов Российской Федерации, расположенных на территории Краснодарского края», приказом Министерства культуры Российской Федерации от 4 июня 2015 г. № 1745 «Об утверждении требований к составлению проектов границ территорий объектов культурного наследия», пунктом 2.3 Положения об управлении государственной охраны объектов культурного наследия администрации Краснодарского края, утвержденного постановлением главы администрации (губернатора) Краснодарского края от 8 декабря 2016 г. № 1000 «Об управлении государственной охраны объектов культурного наследия администрации Краснодарского края», п р и к а з ы в а ю:

1. Утвердить:

1) границы территории объекта культурного наследия федерального значения «Курган», эпоха бронзы – средневековье, Краснодарский край, Брюховецкий район, граница Тимашевского района, к северу от границы, 1,3 км к востоку от дороги на г. Краснодар, согласно приложению 1 к настоящему приказу;

2) режим использования территории объекта культурного наследия федерального значения «Курган», эпоха бронзы – средневековье, Краснодарский край, Брюховецкий район, граница Тимашевского района, к северу от границы, 1,3 км к востоку от дороги на г. Краснодар, согласно приложению 2 к настоящему приказу.

2. Отделу государственного учета объектов культурного наследия

управления государственной охраны объектов культурного наследия администрации Краснодарского края (Гончаров А.В.) обеспечить:

1) размещение (опубликование) настоящего приказа на сайте в информационно-телекоммуникационной сети «Интернет» admkrain.krasnodar.ru и на «Официальном интернет-портале правовой информации» (www.pravo.gov.ru);

2) направление в семидневный срок со дня принятия настоящего приказа его копии в Управление Министерства юстиции Российской Федерации по Краснодарскому краю;

3) направление в срок не более чем пять рабочих дней со дня принятия настоящего приказа его копии в филиал ППК «Роскадастр» по Краснодарскому краю;

4) направление в семидневный срок со дня принятия настоящего приказа его копии в администрацию муниципального образования Брюховецкий район.

3. Контроль за выполнением настоящего приказа оставляю за собой.

4. Приказ вступает в силу на следующий день после его официального опубликования.

Начальник управления
государственной охраны
объектов культурного наследия
администрации Краснодарского края



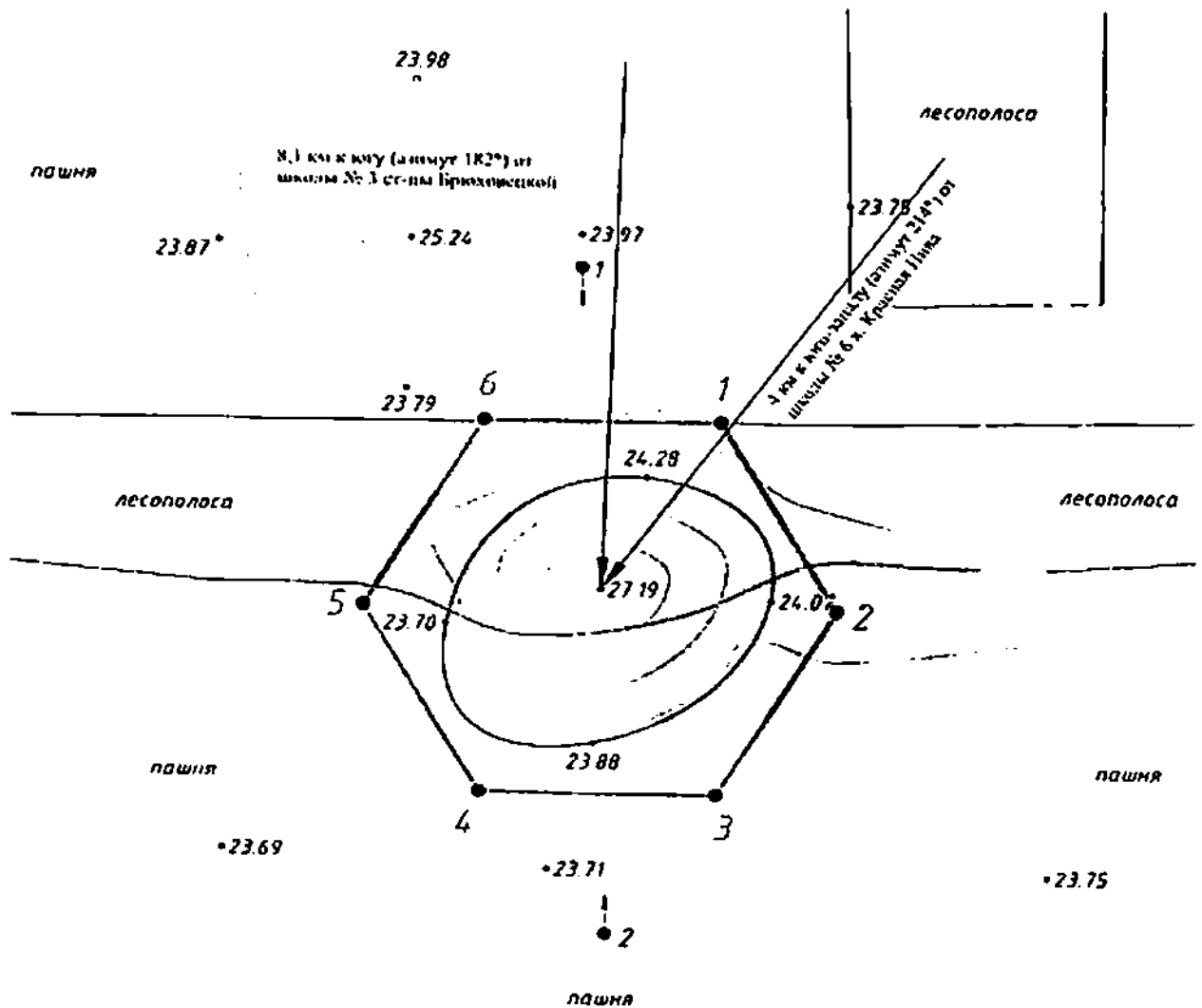
Г.Г. Давыденко

Приложение 1

УТВЕРЖДЕНЫ
приказом администрации
Краснодарского края
от 17.12.2025 № 1654-КК

ГРАНИЦЫ
территории объекта культурного наследия федерального значения
«Курган», эпоха бронзы – средневековье, Краснодарский край,
Брюховецкий район, граница Тимашевского района, к северу
от границы, 1,3 км к востоку от дороги на г. Краснодар

Карта (схема) границ территории объекта культурного наследия



Приложение 2

УТВЕРЖДЕН
приказом администрации
Краснодарского края
от 17.12.2025 № 1654-КН

РЕЖИМ

использования территории объекта культурного наследия федерального значения «Курган», эпоха бронзы – средневековье, Краснодарский край, Брюховецкий район, граница Тимашевского района, к северу от границы, 1,3 км к востоку от дороги на г. Краснодар

На территории объекта культурного наследия запрещается строительство объектов капитального строительства и увеличение объемно-пространственных характеристик существующих на территории объекта культурного наследия объектов капитального строительства, проведение земляных, строительных, мелиоративных и иных работ, за исключением работ по сохранению объекта культурного наследия или его отдельных элементов, сохранению историко-градостроительной или природной среды объекта культурного наследия.

На территории объекта культурного наследия разрешается ведение хозяйственной деятельности, не противоречащей требованиям обеспечения сохранности объекта культурного наследия и позволяющей обеспечить функционирование объекта культурного наследия в современных условиях.

Границы территории объекта культурного наследия могут быть откорректированы по результатам археологических полевых работ.

Начальник управления
государственной охраны
объектов культурного наследия
администрации Краснодарского края



Г.Г. Давыденко