



АДМИНИСТРАЦИЯ КРАСНОДАРСКОГО КРАЯ
ПРИКАЗ

от 17.12.2025

г. Краснодар

№ 7645-КН

Об утверждении границ и режима использования территории объекта культурного наследия федерального значения «Курганная группа «Соленая 1» (2 насыпи)», эпоха бронзы – средневековье, Краснодарский край, Брюховецкий район, ст-ца Чепигинская, 3,2 км к западо-юго-западу от станции

В соответствии со статьями 3.1, 5.1, 9.1, 33 Федерального закона от 25 июня 2002 г. № 73-ФЗ «Об объектах культурного наследия (памятниках истории и культуры) народов Российской Федерации», статьей 3 Закона Краснодарского края от 23 июля 2015 г. № 3223-КЗ «Об объектах культурного наследия (памятниках истории и культуры) народов Российской Федерации, расположенных на территории Краснодарского края», приказом Министерства культуры Российской Федерации от 4 июня 2015 г. № 1745 «Об утверждении требований к составлению проектов границ территорий объектов культурного наследия», пунктом 2.3 Положения об управлении государственной охраны объектов культурного наследия администрации Краснодарского края, утвержденного постановлением главы администрации (губернатора) Краснодарского края от 8 декабря 2016 г. № 1000 «Об управлении государственной охраны объектов культурного наследия администрации Краснодарского края», п р и к а з ы в а ю:

1. Утвердить:

1) границы территории объекта культурного наследия федерального значения «Курганная группа «Соленая 1» (2 насыпи)», эпоха бронзы – средневековье, Краснодарский край, Брюховецкий район, ст-ца Чепигинская, 3,2 км к западо-юго-западу от станции, согласно приложению 1 к настоящему приказу;

2) режим использования территории объекта культурного наследия федерального значения «Курганная группа «Соленая 1» (2 насыпи)», эпоха бронзы – средневековье, Краснодарский край, Брюховецкий район, ст-ца Чепигинская, 3,2 км к западо-юго-западу от станции, согласно приложению 2 к настоящему приказу.

2. Отделу государственного учета объектов культурного наследия управления государственной охраны объектов культурного наследия администрации Краснодарского края (Гончаров А.В.) обеспечить:

1) размещение (опубликование) настоящего приказа на сайте в информационно-телекоммуникационной сети «Интернет» admkrai.krasnodar.ru и на «Официальном интернет-портале правовой информации» (www.pravo.gov.ru);

2) направление в семидневный срок со дня принятия настоящего приказа его копии в Управление Министерства юстиции Российской Федерации по Краснодарскому краю;

3) направление в срок не более чем пять рабочих дней со дня принятия настоящего приказа его копии в филиал ППК «Роскадастр» по Краснодарскому краю;

4) направление в семидневный срок со дня принятия настоящего приказа его копии в администрацию муниципального образования Брюховецкий район.

3. Контроль за выполнением настоящего приказа оставляю за собой.

4. Приказ вступает в силу на следующий день после его официального опубликования.

Начальник управления
государственной охраны
объектов культурного наследия
администрации Краснодарского края



Г.Г. Давыденко

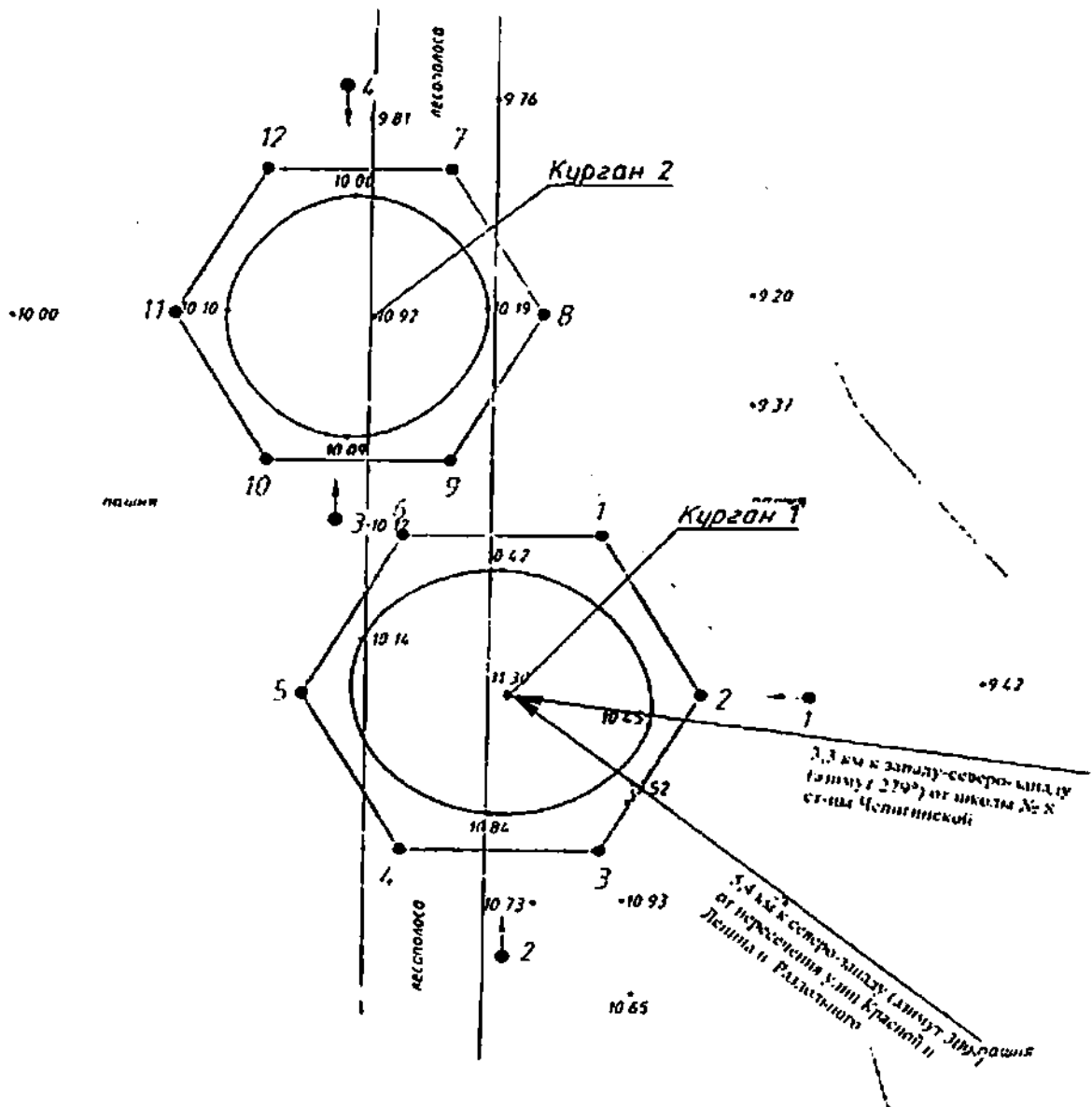
Приложение I

УТВЕРЖДЕНЫ
приказом администрации
Краснодарского края
от 17.12.2025 № 1645-КН

ГРАНИЦЫ

территории объекта культурного наследия федерального значения
«Курганная группа «Соленая 1» (2 насыпи)», эпоха бронзы –
средневековье, Краснодарский край, Брюховецкий район,
ст-ца Чепигинская, 3,2 км к западо-юго-западу от станции

Карта (схема) границ территории объекта культурного наследия



УСЛОВНЫЕ ОБОЗНАЧЕНИЯ

- / — горизонтали
- пола кургана
- ⬡ граница территории
объекта культурного
наследия
- 1 поворотная точка и ее номер
- точки фотофиксации

Перечень координат характерных (поворотных) точек границ территории
объекта культурного наследия

№	Координаты характерных точек во Всемирной геодезической системе координат (WGS-84)		Координаты характерных точек в местной системе координат (МСК-23)	
	СШ	ВД	X	Y
Курган 1				
1	45.932777420	38.834778239	578010.81	1366148.87
2	45.932442070	38.835048917	577973.76	1366170.26
3	45.932110819	38.834768041	577936.71	1366148.87
4	45.932114926	38.834216489	577936.71	1366106.09
5	45.932450284	38.833945807	577973.76	1366084.70
6	45.932781527	38.834226680	578010.81	1366106.09
1	45.932777420	38.834778239	578010.81	1366148.87
Курган 2				
7	45.933554573	38.834368316	578096.85	1366116.16
8	45.933245020	38.834618172	578062.65	1366135.90
9	45.932939257	38.834358907	578028.45	1366116.16
10	45.932943046	38.833849775	578028.45	1366076.67
11	45.933252598	38.833599903	578062.65	1366056.92
12	45.933558363	38.833859179	578096.85	1366076.67
7	45.933554573	38.834368316	578096.85	1366116.16

Начальник управления
государственной охраны
объектов культурного наследия
администрации Краснодарского края



Г.Г. Давыденко

Приложение 2

УТВЕРЖДЕН
приказом администрации
Краснодарского края
от 17.12.2025 № 1645-КМ

РЕЖИМ

использования территории объекта культурного наследия федерального значения «Курганная группа «Соленая 1» (2 насыпи)», эпоха бронзы – средневековье, Краснодарский край, Брюховецкий район, ст-ца Чепигинская, 3,2 км к западо-юго-западу от станции

На территории объекта культурного наследия запрещается строительство объектов капитального строительства и увеличение объемно-пространственных характеристик существующих на территории объекта культурного наследия объектов капитального строительства, проведение земляных, строительных, мелиоративных и иных работ, за исключением работ по сохранению объекта культурного наследия или его отдельных элементов, сохранению историко-градостроительной или природной среды объекта культурного наследия.

На территории объекта культурного наследия разрешается ведение хозяйственной деятельности, не противоречащей требованиям обеспечения сохранности объекта культурного наследия и позволяющей обеспечить функционирование объекта культурного наследия в современных условиях.

Границы территории объекта культурного наследия могут быть откорректированы по результатам археологических полевых работ.

Начальник управления
государственной охраны
объектов культурного наследия
администрации Краснодарского края



Г.Г. Давыденко