



АДМИНИСТРАЦИЯ КРАСНОДАРСКОГО КРАЯ
ПРИКАЗ

от 29.10.2025

г. Краснодар

№ 1399-КН

Об утверждении границ и режима использования территории объекта культурного наследия регионального значения «Ейское высшее военное авиационное училище летчиков им. дважды Героя Советского Союза, летчика–космонавта В.М. Комарова, награжденное за успехи в подготовке летных кадров и боевые заслуги перед Родиной орденом Ленина», 1943 г., Краснодарский край, Ейский район, г. Ейск–7, Ейское высшее военное авиационное училище летчиков

В соответствии со статьями 3.1, 5.1, 33 Федерального закона от 25 июня 2002 г. № 73-ФЗ «Об объектах культурного наследия (памятниках истории и культуры) народов Российской Федерации», Законом Краснодарского края от 23 июля 2015 г. № 3223-КЗ «Об объектах культурного наследия (памятниках истории и культуры) народов Российской Федерации, расположенных на территории Краснодарского края», приказом Министерства культуры Российской Федерации от 4 июня 2015 г. № 1745 «Об утверждении требований к составлению проектов границ территорий объектов культурного наследия», постановлением главы администрации (губернатора) Краснодарского края от 8 декабря 2016 г. № 1000 «Об управлении государственной охраны объектов культурного наследия администрации Краснодарского края», п р и к а з ы в а ю:

1. Утвердить:

1) границы территории объекта культурного наследия регионального значения «Ейское высшее военное авиационное училище летчиков им. дважды Героя Советского Союза, летчика–космонавта В.М. Комарова, награжденное за успехи в подготовке летных кадров и боевые заслуги перед Родиной орденом Ленина», 1943 г., Краснодарский край, Ейский район, г. Ейск–7, Ейское высшее военное авиационное училище летчиков, согласно приложению 1 к настоящему приказу;

2) режим использования территории объекта культурного наследия регионального значения «Ейское высшее военное авиационное училище летчиков им. дважды Героя Советского Союза, летчика–космонавта В.М. Комарова, награжденное за успехи в подготовке летных кадров и боевые

заслуги перед Родиной орденом Ленина», 1943 г., Краснодарский край, Ейский район, г. Ейск–7, Ейское высшее военное авиационное училище летчиков, согласно приложению 2 к настоящему приказу;

2. Отделу государственного учета объектов культурного наследия управления государственной охраны объектов культурного наследия администрации Краснодарского края (Гончаров А.В.) обеспечить:

1) размещение (опубликование) настоящего приказа на сайте в информационно-телекоммуникационной сети «Интернет» <http://admkrai.krasnodar.ru> и на «Официальном интернет-портале правовой информации» (www.pravo.gov.ru);

2) направление в семидневный срок со дня принятия настоящего приказа его копии в Управление Министерства юстиции Российской Федерации по Краснодарскому краю;

3) направление в срок не более чем пять рабочих дней со дня принятия настоящего приказа его копии в филиал ППК «Роскадастр» по Краснодарскому краю;

4) направление в семидневный срок со дня принятия настоящего приказа его копии в администрацию муниципального образования Ейский муниципальный район Краснодарского края.

3. Контроль за выполнением настоящего приказа возложить Заместитель начальника управления государственной охраны объектов культурного наследия администрации Краснодарского края Онищенко С.В.

4. Приказ вступает в силу на следующий день после его официального опубликования.

Начальник управления
государственной охраны
объектов культурного наследия
администрации Краснодарского края



Г.Г. Давыденко

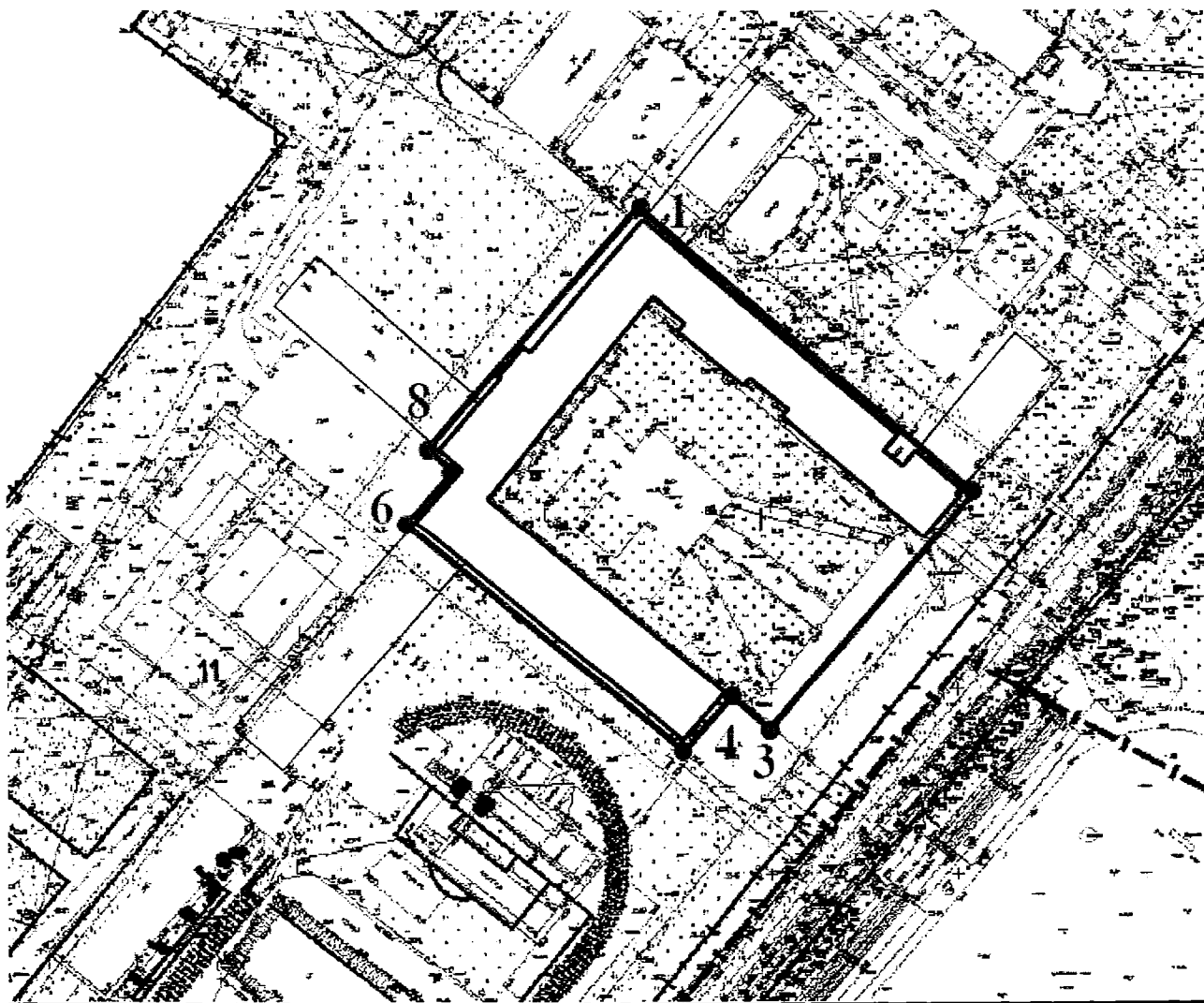
Приложение 1

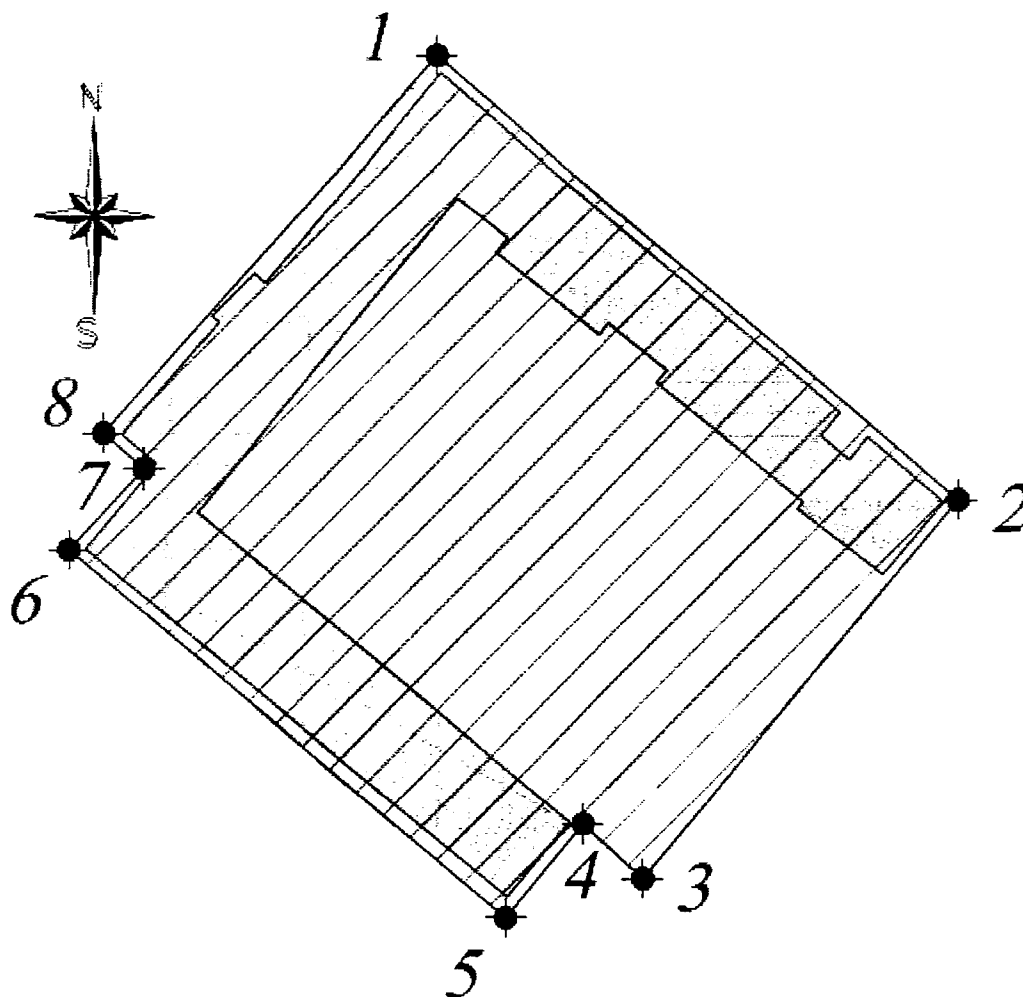
УТВЕРЖДЕНЫ
приказом администрации
Краснодарского края
от 29.10.2025 № 1399-КН

ГРАНИЦЫ

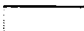
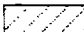

территории объекта культурного наследия регионального значения «Ейское высшее военное авиационное училище летчиков им. дважды Героя Советского Союза, летчика–космонавта В.М. Комарова, награжденного за успехи в подготовке летных кадров и боевые заслуги перед Родиной орденом Ленина», 1943 г., Краснодарский край, Ейский район, г. Ейск–7, Ейское высшее военное авиационное училище летчиков

Карта (схема) границ территории объекта культурного наследия





Условные обозначения:

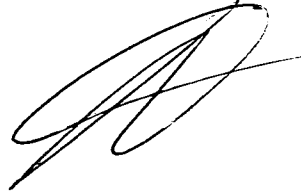
-  - объект культурного наследия
-  - территория объекта культурного наследия
-  - точки координатной привязки

Перечень координат характерных (поворотных) точек границ территории объекта культурного наследия

Обозначение характерных точек границ	Координаты характерных точек в местной системе координат (МСК-23)	
	X	Y
1	663131.15	1320313.93
2	663056.35	1320402.48
3	662992.90	1320348.34
4	663001.46	1320338.30
5	662987.03	1320325.73

6	663047.76	1320252.30
7	663061.98	1320264.79
8	663067.89	1320258.07
1	663131.15	1320313.93

Начальник управления
государственной охраны
объектов культурного наследия
администрации Краснодарского края



Г.Г. Давыденко

Приложение 2

УТВЕРЖДЕН

приказом администрации

Краснодарского края

от 29.10.2025 № 1399-УН

РЕЖИМ

использования территории объекта культурного наследия регионального значения «Ейское высшее военное авиационное училище летчиков им. дважды Героя Советского Союза, летчика–космонавта В.М. Комарова, награжденного за успехи в подготовке летных кадров и боевые заслуги перед Родиной орденом Ленина», 1943 г., Краснодарский край, Ейский район, г. Ейск–7, Ейское высшее военное авиационное училище летчиков

Для территории объекта культурного наследия установлен режим Р1 - «Реставрация и приспособление объекта культурного наследия».

В границах данного режима параметры застройки не подлежат нормированию, так как действие градостроительного регламента не распространяется на земельные участки в границах территории памятников и ансамблей, включенных в Единый государственный реестр объектов культурного наследия. Мероприятия по сохранению объекта культурного наследия определяются на основании Правового режима использования участка в границе территории объекта культурного наследия.

В пределах указанного режима, соответствующего территории памятника, **разрешается:**

сохранение объекта культурного наследия путем проведения ремонтно-реставрационных работ, направленных на обеспечение его физической сохранности, включая консервацию, ремонт, реставрацию памятника, а также приспособление для современного использования и выполнение научно-исследовательских, проектных и производственных работ. Все действия осуществляются на основании письменного разрешения и задания на проведение работ по сохранению объекта и в соответствии с утвержденной документацией, согласованной государственным органом охраны объектов культурного наследия;

ведение хозяйственной деятельности, которая не противоречит требованиям обеспечения сохранности объекта культурного наследия и способствует его функционированию в современных условиях;

выполнение работ по озеленению и благоустройству территории;

сохранение элементов планировочной структуры территории объекта культурного наследия;

принятие мер по обеспечению пожарной безопасности объекта

культурного наследия;

защита объекта культурного наследия от динамических воздействий;

размещение малых архитектурных форм и информационных объектов, которые не нарушают условия зрительного восприятия объекта культурного наследия;

работы по прокладке (преимущественно подземным способом, а в случае отсутствия технической возможности – надземным способом), ремонту и реконструкции дорожных и инженерных коммуникаций, а также земляные, землеустроительные, мелиоративные и прочие работы, не нарушающие целостность объекта культурного наследия и не создающие угрозу его повреждения, разрушения или уничтожения;

действия, направленные на сохранение, использование и популяризацию объекта культурного наследия, включая реорганизацию территории для восстановления ее первоначального назначения;

воссоздание или компенсация утраченных элементов объекта культурного наследия;

установка информационных надписей и обозначений об объекте культурного наследия в соответствии с документацией, согласованной уполномоченным государственным органом в области охраны культурного наследия;

проведение экскурсионных показов.

В рамках данного режима запрещается:

снос памятника, строительство новых объектов капитального строительства, увеличение объемно-пространственных характеристик существующих объектов, а также проведение земляных, строительных, мелиоративных и иных работ, за исключением мероприятий по сохранению объекта культурного наследия и его историко-градостроительной и природной среды;

градостроительная, хозяйственная и иная деятельность, создающая угрозу повреждения, разрушения, уничтожения и изменения пространственных характеристик объекта культурного наследия;

создание разрушающих вибрационных нагрузок динамическим воздействием на грунты в зоне их взаимодействия с объектами культурного наследия;

установка на главных фасадах объекта культурного наследия телеантенн, тарелок спутниковой связи, наружных блоков систем кондиционирования;

размещение на территории объекта культурного наследия рекламы, транспарантов-перетяжек, стендов, навесов.

Начальник управления
государственной охраны
объектов культурного наследия
администрации Краснодарского края



Г.Г. Давыденко