



**АДМИНИСТРАЦИЯ КРАСНОДАРСКОГО КРАЯ**  
**ПРИКАЗ**

от 23.10.2025

г. Краснодар

№ 7371-КЧ

**Об утверждении границ и режима использования территории  
объекта культурного наследия федерального значения  
«Курганная группа «Старомышастовская 2» (11 насыпей)»,  
эпоха бронзы – позднее средневековье, Краснодарский край,  
Динской район, ст-ца Старомышастовская,  
1,6 км к юго-западу от юго-восточного угла станицы**

В соответствии со статьями 3.1, 5.1, 9.1, 33 Федерального закона от 25 июня 2002 г. № 73-ФЗ «Об объектах культурного наследия (памятниках истории и культуры) народов Российской Федерации», статьей 3 Закона Краснодарского края от 23 июля 2015 г. № 3223-КЗ «Об объектах культурного наследия (памятниках истории и культуры) народов Российской Федерации, расположенных на территории Краснодарского края», приказом Министерства культуры Российской Федерации от 4 июня 2015 г. № 1745 «Об утверждении требований к составлению проектов границ территорий объектов культурного наследия», пунктом 2.3 Положения об управлении государственной охраны объектов культурного наследия администрации Краснодарского края, утвержденного постановлением главы администрации (губернатора) Краснодарского края от 8 декабря 2016 г. № 1000 «Об управлении государственной охраны объектов культурного наследия администрации Краснодарского края», п р и к а з ы в а ю:

1. Утвердить:

1) границы территории объекта культурного наследия федерального значения «Курганная группа «Старомышастовская 2» (11 насыпей)», эпоха бронзы – позднее средневековье, Краснодарский край, Динской район, ст-ца Старомышастовская, 1,6 км к юго-западу от юго-восточного угла станицы, согласно приложению 1 к настоящему приказу;

2) режим использования территории объекта культурного наследия федерального значения «Курганная группа «Старомышастовская 2» (11 насыпей)», эпоха бронзы – позднее средневековье, Краснодарский край,

Динской район, ст-ца Старомышастовская, 1,6 км к юго-западу от юго-восточного угла станицы, согласно приложению 2 к настоящему приказу.

2. Отделу государственного учета объектов культурного наследия управления государственной охраны объектов культурного наследия администрации Краснодарского края (Гончаров А.В.) обеспечить:

1) размещение (опубликование) настоящего приказа на сайте в информационно-телекоммуникационной сети «Интернет» [admkrai.krasnodar.ru](http://admkrai.krasnodar.ru) и на «Официальном интернет-портале правовой информации» ([www.pravo.gov.ru](http://www.pravo.gov.ru));

2) направление в семидневный срок со дня принятия настоящего приказа его копии в Управление Министерства юстиции Российской Федерации по Краснодарскому краю;

3) направление в срок не более чем пять рабочих дней со дня принятия настоящего приказа его копии в филиал ППК «Роскадастр» по Краснодарскому краю;

4) направление в семидневный срок со дня принятия настоящего приказа его копии в администрацию муниципального образования Динской район.

3. Контроль за выполнением настоящего приказа оставляю за собой.

4. Приказ вступает в силу на следующий день после его официального опубликования.

Начальник управления  
государственной охраны  
объектов культурного наследия  
администрации Краснодарского края



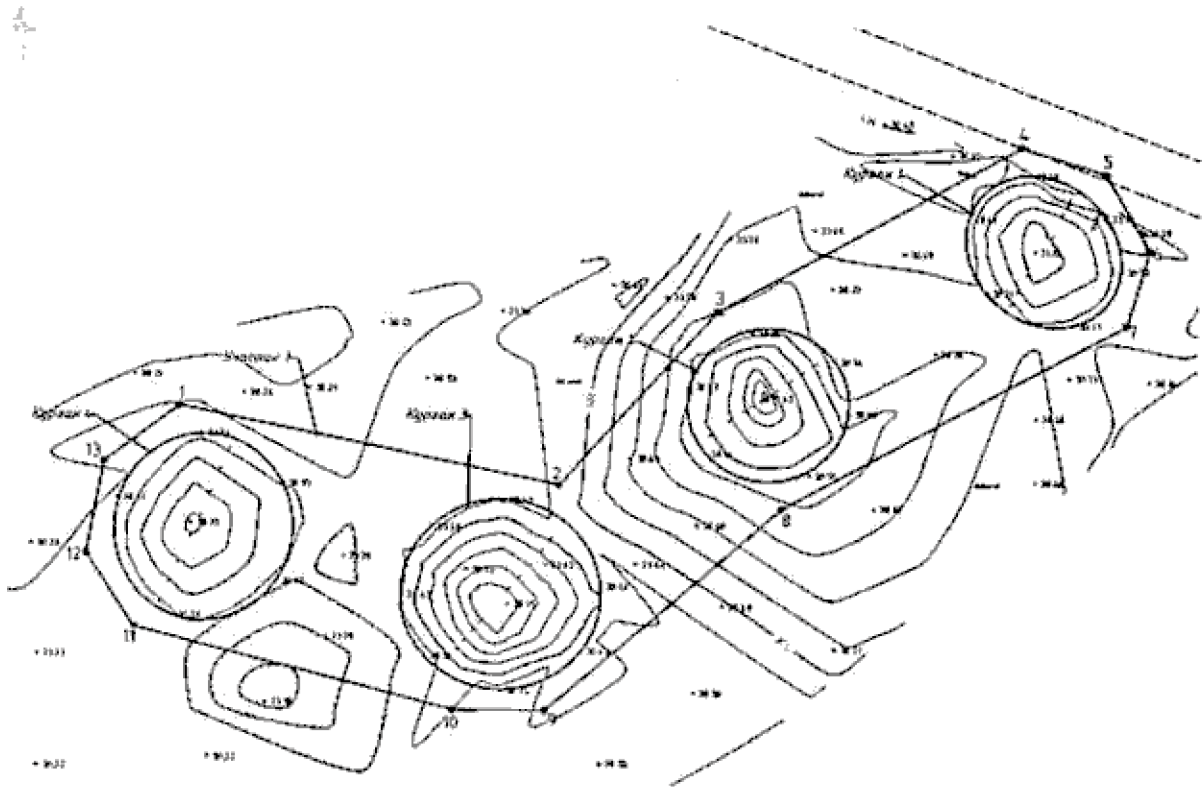
Г.Г. Давыденко

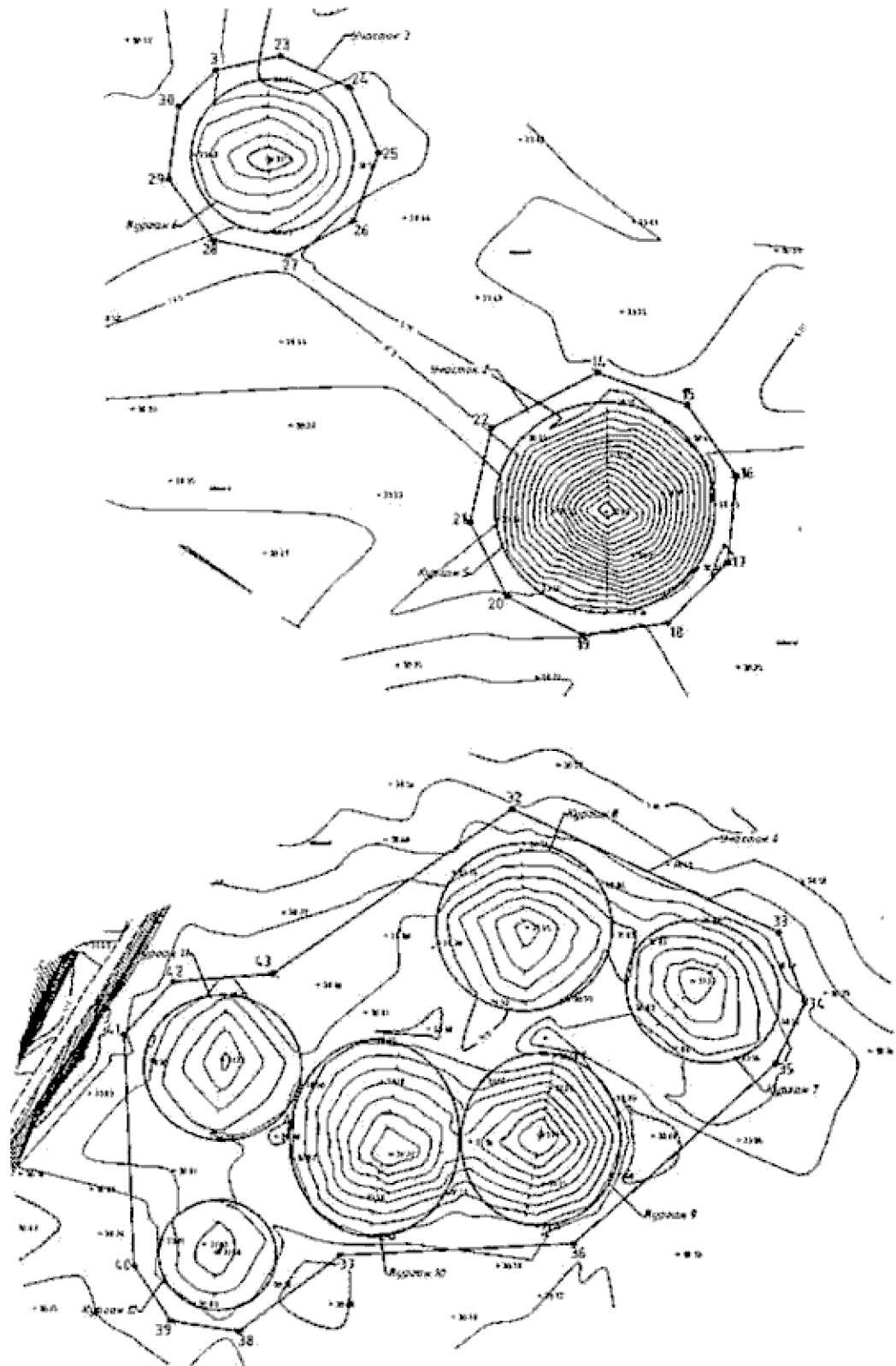
УТВЕРЖДЕНЫ  
приказом администрации  
Краснодарского края  
от 23.10.2025 № 1377-КК

### ГРАНИЦЫ

территории объекта культурного наследия федерального значения  
«Курганная группа «Старомышастовская 2» (11 насыпей)»,  
эпоха бронзы – позднее средневековье, Краснодарский край,  
Динской район, ст-ца Старомышастовская,  
1,6 км к юго-западу от юго-восточного угла станции

Карта (схема) границ территории объекта культурного наследия





## Условные обозначения



граница насыпи кургана



граница территории ОКН



поворотная точка границы территории ОКН и ее номер

## Перечень координат характерных (поворотных) точек границ территории объекта культурного наследия

№	Координаты характерных точек во Всемирной геодезической системе координат (WGS-84)		Координаты характерных точек в местной системе координат (МСК-23)	
	N	E	X	Y
Участок 1				
1	45.321541625	39.112844213	510343.65	1388671.95
2	45.321368336	39.113982378	510325.64	1388761.46
3	45.321753782	39.114457564	510369.00	1388798.12
4	45.322113483	39.115366910	510409.98	1388868.85
5	45.322053292	39.115617244	510403.57	1388888.57
6	45.321885037	39.115748385	510385.01	1388899.12
7	45.321720369	39.115680120	510366.64	1388894.02
8	45.321314147	39.114647756	510320.35	1388813.71
9	45.320865636	39.113942316	510269.73	1388759.10
10	45.320867946	39.113663524	510269.68	1388737.24
11	45.321051872	39.112708135	510289.07	1388662.05
12	45.321215324	39.112563346	510307.08	1388650.44
13	45.321417481	39.112615772	510329.60	1388654.24
1	45.321541625	39.112844213	510343.65	1388671.95
Участок 2				
14	45.321150410	39.110854410	510297.99	1388516.55
15	45.321063771	39.111166413	510288.70	1388541.15
16	45.320879845	39.111334657	510268.44	1388554.63
17	45.320656847	39.111302140	510243.63	1388552.42
18	45.320502648	39.111089180	510226.25	1388535.97

19	45.320471582	39.110790753	510222.47	1388512.62
20	45.320572449	39.110528132	510233.40	1388491.87
21	45.320767284	39.110402986	510254.91	1388481.75
22	45.321009939	39.110482308	510281.97	1388487.60
14	45.321150410	39.110854410	510297.99	1388516.55
Участок 3				
23	45.321994075	39.109771163	510390.56	1388430.31
24	45.321908968	39.110009856	510381.37	1388449.16
25	45.321736018	39.110106547	510362.25	1388457.01
26	45.321559199	39.110014868	510342.50	1388450.09
27	45.321471082	39.109782828	510332.45	1388432.04
28	45.321515407	39.109521182	510337.09	1388411.45
29	45.321675477	39.109368751	510354.71	1388399.25
30	45.321864515	39.109410649	510375.77	1388402.25
31	45.321959095	39.109544090	510386.43	1388412.56
23	45.321994075	39.109771163	510390.56	1388430.31
Участок 4				
32	45.322988864	39.107886337	510499.06	1388280.99
33	45.322666249	39.108814569	510464.22	1388354.27
34	45.322483404	39.108905844	510444.00	1388361.71
35	45.322325970	39.108801429	510426.39	1388353.76
36	45.321862141	39.108095112	510374.06	1388299.11
37	45.321832140	39.107280298	510369.84	1388235.27
38	45.321630922	39.106923692	510347.09	1388207.62
39	45.321659216	39.106685701	510349.97	1388188.92
40	45.321804122	39.106557175	510365.93	1388178.62
41	45.322404842	39.106523754	510432.66	1388175.06
42	45.322542962	39.106695773	510448.20	1388188.34
43	45.322562866	39.107044331	510450.79	1388215.63
32	45.322988864	39.107886337	510499.06	1388280.99

Начальник управления  
государственной охраны  
объектов культурного наследия  
администрации Краснодарского края



Г.Г. Давыденко

Приложение 2

УТВЕРЖДЕН

приказом администрации  
Краснодарского края

от 23.10.2025 № 7394-КН

### РЕЖИМ

**использования территории объекта культурного наследия федерального значения «Курганная группа «Старомышастовская 2» (11 насыпей)», эпоха бронзы – позднее средневековье, Краснодарский край, Динской район, ст-ца Старомышастовская, 1,6 км к юго-западу от юго-восточного угла станицы**

На территории объекта культурного наследия запрещается строительство объектов капитального строительства и увеличение объемно-пространственных характеристик существующих на территории объекта культурного наследия объектов капитального строительства, проведение земляных, строительных, мелиоративных и иных работ, за исключением работ по сохранению объекта культурного наследия или его отдельных элементов, сохранению историко-градостроительной или природной среды объекта культурного наследия.

На территории объекта культурного наследия разрешается ведение хозяйственной деятельности, не противоречащей требованиям обеспечения сохранности объекта культурного наследия и позволяющей обеспечить функционирование объекта культурного наследия в современных условиях.

Границы территории объекта культурного наследия могут быть откорректированы по результатам археологических полевых работ.

Начальник управления  
государственной охраны  
объектов культурного наследия  
администрации Краснодарского края



Г.Г. Давыденко