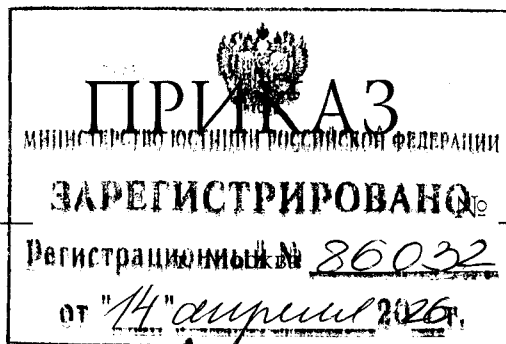




# ФЕДЕРАЛЬНАЯ СЛУЖБА ОХРАНЫ РОССИЙСКОЙ ФЕДЕРАЦИИ



12 марта 2026 г.

№ 14

## Об утверждении Правил ношения военной формы одежды, знаков различия военнослужащих, ведомственных знаков отличия и иных геральдических знаков в органах государственной охраны, Описания предметов военной формы одежды военнослужащих органов государственной охраны и Порядка смешения предметов существующей и новой военной формы одежды в органах государственной охраны

В соответствии с пунктом 1 статьи 18 Федерального закона от 27 мая 1996 г. № 57-ФЗ «О государственной охране», пунктом 1 Положения о Федеральной службе охраны Российской Федерации, утвержденного Указом Президента Российской Федерации от 7 августа 2004 г. № 1013 «Вопросы Федеральной службы охраны Российской Федерации», пунктом 2, абзацами вторым и третьим пункта 3 Указа Президента Российской Федерации от 11 марта 2010 г. № 293 «О военной форме одежды, знаках различия военнослужащих и ведомственных знаках отличия»

### П Р И К А З Ы В А Ю:

1. Утвердить:

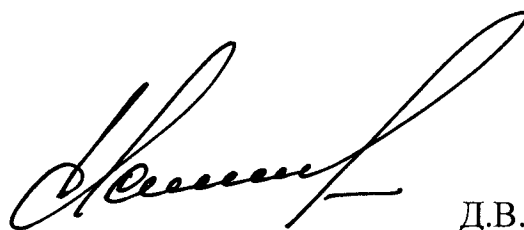
Правила ношения военной формы одежды, знаков различия военнослужащих, ведомственных знаков отличия и иных геральдических знаков в органах государственной охраны (приложение № 1 к настоящему приказу);

Описание предметов военной формы одежды военнослужащих органов государственной охраны (приложение № 2 к настоящему приказу);

Порядок смешения предметов существующей и новой военной формы одежды в органах государственной охраны (приложение № 3 к настоящему приказу).

2. Признать утратившим силу приказ ФСО России от 25 января 2021 г. № 7 «Об утверждении Правил ношения военной формы одежды, знаков различия военнослужащих, ведомственных знаков отличия и иных геральдических знаков в органах государственной охраны, Описания предметов военной формы одежды военнослужащих органов государственной охраны и Порядка смешения предметов существующей и новой военной формы одежды в органах государственной охраны» (зарегистрирован Минюстом России 1 марта 2021 г., регистрационный № 62638).

Директор  
Федеральной службы охраны  
Российской Федерации  
генерал армии



Д.В. Кочнев

ПРИЛОЖЕНИЕ № 1  
к приказу ФСО России  
от «12» марта 2026 г.  
№ 14

**ПРАВИЛА**  
**ношения военной формы одежды, знаков различия военнослужащих,**  
**ведомственных знаков отличия и иных геральдических знаков**  
**в органах государственной охраны**

**I. Общие положения**

1. Ношение в органах государственной охраны военной формы одежды, знаков различия военнослужащих, ведомственных знаков отличия и иных геральдических знаков осуществляется военнослужащими органов государственной охраны (далее – военнослужащие, если не оговорено иное), гражданами, призванными на военные сборы, и гражданами, уволенными с военной службы в запас или в отставку с правом ношения военной формы одежды.

2. Военная форма одежды подразделяется по категориям военнослужащих и видам формы одежды на парадную (для строя и вне строя), повседневную (для строя и вне строя) и полевую. Каждая из этих видов военной формы одежды подразделяется в зависимости от сезона на летнюю и зимнюю.

Военная форма одежды военнослужащих, имеющих корабельные воинские звания, дополнительно имеет нумерацию.

3. Военнослужащие носят парадную военную форму одежды:

при приведении к Военной присяге в мирное время;

при участии в парадах и официальных мероприятиях;

в дни праздников;

при получении государственных наград Российской Федерации;

при подъеме флага на корабле, вступающем в строй, и при спуске его на воду;

при вручении воинской части Боевого Знамени;

при назначении в состав почетного караула;

при несении службы часовыми по охране Боевого Знамени воинской части.

4. Разрешается ношение парадной военной формы одежды в выходные дни, во внеслужбное время и в иных случаях по решению руководителей (начальников) структурных подразделений ФСО России, Академии ФСО России, подразделений, входящих в их состав, имеющих право издания приказов по личному составу, командира корабля, находящегося в плавании (старшего на рейде) (далее – подразделения, начальники подразделений).

5. Военнослужащие носят полевую военную форму одежды:

при участии в боевых действиях (операциях), а также в условиях вооруженных конфликтов при ведении военных действий;

в период выполнения задач в условиях чрезвычайного и военного положений, ликвидации аварий, опасных природных явлений, катастроф, стихийных и иных бедствий;

на учениях, занятиях, боевых дежурствах (боевой службе), а также в другое служебное время по решению начальников подразделений.

6. Повседневная военная форма одежды носится военнослужащими при исполнении ими должностных обязанностей и в иных случаях, не предусмотренных пунктами 3 и 5 настоящих Правил.

7. Военная форма одежды военнослужащих определяется начальником подразделения с учетом выполнения военнослужащими поставленных задач и расписания занятий с указанием ее наименования и наименований предметов и обуви, конкретизирующих ее.

В зависимости от температуры окружающей среды военная форма одежды военнослужащих, имеющих корабельные воинские звания, носится по установленным номерам:

№ 1 – от 25 °С и выше; № 2 – от 20 °С до 25 °С; № 3 – от 15 °С до 20 °С; № 4 – от 0 °С до 15 °С; № 5 – от минус 10 °С до 0 °С; № 6 – от минус 10 °С и ниже.

8. Военнослужащим запрещается ношение предметов военной формы одежды неустановленных образцов, а также загрязненных или поврежденных предметов военной формы одежды, смешение между собой парадной, повседневной, полевой форм одежды, а также совместное ношение отдельных предметов военной формы одежды с гражданской одеждой.

## **II. Виды военной формы одежды военнослужащих (кроме военнослужащих, имеющих корабельные воинские звания)**

9. Парадная военная форма одежды офицеров и прапорщиков (кроме военнослужащих женского пола):

1) летняя:

фуражка шерстяная парадная иссиня-черного цвета с кантами и околышем василькового цвета (для высших офицеров – с шитьем 5-процентного золочения на околыше и козырьке), с плетеным шнуром золотистого цвета (для высших офицеров – 5-процентного золочения, для прапорщиков – с ремешком черного цвета);

китель шерстяной парадный иссиня-черного цвета с погонами (для высших офицеров – с шитьем 5-процентного золочения на воротнике и обшлагах рукавов, с кантами василькового цвета);

брюки шерстяные парадные иссиня-черного цвета с кантами (для высших офицеров – с кантами и лампасами) василькового цвета;

рубашка белого цвета с погонами;

галстук иссиня-черного цвета с закрепкой золотистого цвета;

пояс парадный золотистого цвета (для высших офицеров – 5-процентного золочения, для полковников – 3-процентного золочения (при форме одежды – для строя);

полуботинки (ботинки, полусапоги или ботинки зимние) черного цвета;

носки черного цвета;

2) зимняя:

шапка-ушанка меховая иссиня-черного цвета (шапка из каракуля серого цвета с козырьком – только для высших офицеров (с шитьем 5-процентного золочения на козырьке) и полковников, шапка-ушанка из каракуля серого цвета – только для офицеров Президентского полка Службы коменданта Московского Кремля Федеральной службы охраны Российской Федерации (ПП СКМК ФСО России);

куртка зимняя повседневная иссиня-черного цвета с погонами;

китель шерстяной парадный иссиня-черного цвета с погонами (для высших офицеров – с шитьем 5-процентного золочения на воротнике и обшлагах рукавов с кантами василькового цвета);

брюки шерстяные парадные иссиня-черного цвета с кантами (для высших офицеров – с кантами и лампасами) василькового цвета;

рубашка белого цвета с погонами;

галстук иссиня-черного цвета с закрепкой золотистого цвета;

кашне белого цвета;

пояс парадный золотистого цвета (для высших офицеров – 5-процентного золочения, для полковников – 3-процентного золочения (при форме одежды – для строя);

полусапоги (ботинки, полуботинки или ботинки зимние) черного цвета;

носки черного цвета;

перчатки черного цвета.

При парадной военной форме одежды офицерам и прапорщикам (кроме военнослужащих женского пола) разрешается носить:

фуражку шерстяную парадную иссиня-черного цвета – при зимней форме одежды;

берет шерстяной иссиня-черного цвета – военнослужащим управления специального назначения Службы безопасности Президента Российской Федерации Федеральной службы охраны Российской Федерации (УСН СБП ФСО России);

берет шерстяной василькового цвета – военнослужащим ПП СКМК ФСО России;

куртку демисезонную кожаную черного цвета с погонами – при летней и зимней форме одежды вне строя;

куртку демисезонную повседневную иссиня-черного цвета с погонами – при летней и зимней форме одежды вне строя;

плащ демисезонный иссиня-черного цвета с погонами (для высших офицеров – кожаный черного цвета) – при летней и зимней форме одежды;

китель шерстяной парадно-выходной серого цвета с шитьем 5-процентного золочения на воротнике и обшлагах рукавов с кантами василькового цвета, с погонами (только высшим офицерам) – при летней и зимней форме одежды вне строя;

перчатки белого цвета;

зимнюю форму одежды без перчаток черного цвета.

10. Повседневная военная форма одежды офицеров и прапорщиков (кроме военнослужащих женского пола):

1) летняя:

вариант № 1:

фуражка шерстяная иссиня-черного цвета с кантами и околышем василькового цвета (для высших офицеров – с шитьем 5-процентного золочения на

околыше и козырьке), с плетеным шнуром золотистого цвета (для высших офицеров – 5-процентного золочения, для прапорщиков – с ремешком черного цвета);

китель шерстяной иссиня-черного цвета с погонами (для высших офицеров – с шитьем 5-процентного золочения на воротнике с кантами василькового цвета);

брюки шерстяные иссиня-черного цвета с кантами (для высших офицеров – с кантами и лампасами) василькового цвета;

рубашка голубого цвета с погонами;

галстук иссиня-черного цвета с закрепкой золотистого цвета;

ремень поясной защитного цвета (при форме одежды – для строя);

полуботинки (ботинки, полусапоги или ботинки зимние) черного цвета;

носки черного цвета;

вариант № 2:

фуражка повседневная иссиня-черного цвета с околышем василькового цвета (для высших офицеров – с шитьем золотистого цвета на околыше и козырьке);

костюм (куртка и брюки) повседневный иссиня-черного цвета с погонами (для высших офицеров – с шитьем золотистого цвета на воротнике);

футболка василькового цвета;

полуботинки (ботинки, полусапоги или ботинки зимние) черного цвета;

носки черного цвета;

2) зимняя:

вариант № 1:

шапка-ушанка меховая иссиня-черного цвета (шапка из каракуля серого цвета с козырьком – только для высших офицеров (с шитьем 5-процентного золочения на козырьке) и полковников, шапка-ушанка из каракуля серого цвета – только для офицеров ПП СКМК ФСО России);

куртка зимняя повседневная иссиня-черного цвета с погонами;

китель шерстяной иссиня-черного цвета с погонами (для высших офицеров – с шитьем 5-процентного золочения на воротнике, с кантами василькового цвета);

брюки шерстяные иссиня-черного цвета с кантами (для высших офицеров – с кантами и лампасами) василькового цвета;

рубашка голубого цвета с погонами;

галстук иссиня-черного цвета с закрепкой золотистого цвета;

кашне иссиня-черного цвета;

ремень поясной защитного цвета (при форме одежды – для строя);

полусапоги (ботинки, полуботинки или ботинки зимние) черного цвета;

носки черного цвета;

перчатки черного цвета;

вариант № 2:

шапка-ушанка меховая иссиня-черного цвета (шапка из каракуля серого цвета с козырьком – только для высших офицеров (с шитьем 5-процентного золочения на козырьке) и полковников, шапка-ушанка из каракуля серого цвета – только для офицеров ПП СКМК ФСО России);

куртка зимняя повседневная иссиня-черного цвета с погонами;

костюм (куртка и брюки) повседневный иссиня-черного цвета с погонами (для высших офицеров – с шитьем золотистого цвета на воротнике);

футболка василькового цвета;

кашне иссиня-черного цвета;

ремень поясной защитного цвета (при форме одежды – для строя);

полусапоги (ботинки, полуботинки или ботинки зимние) черного цвета;

носки черного цвета;

перчатки черного цвета.

При повседневной военной форме одежды офицерам и прапорщикам (кроме военнослужащих женского пола) разрешается носить:

фуражку шерстяную иссиня-черного цвета – при зимней форме одежды (вариант № 1);

фуражку повседневную иссиня-черного цвета с околышем василькового цвета – при зимней форме одежды (вариант № 2);

берет шерстяной иссиня-черного цвета – военнослужащим УСН СБП ФСО России;

берет шерстяной василькового цвета – военнослужащим ПП СКМК ФСО России;

куртку демисезонную кожаную черного цвета с погонами – при летней и зимней форме одежды вне строя;

куртку демисезонную повседневную иссиня-черного цвета с погонами – при летней и зимней форме одежды;

плащ демисезонный иссиня-черного цвета с погонами (для высших офицеров – кожаный черного цвета) – при летней и зимней форме одежды;

свитер шерстяной иссиня-черного цвета с погонами – при летней и зимней форме одежды вне строя (вариант № 1);

рубашку повседневную иссиня-черного (голубого) цвета с погонами – при летней форме одежды (вариант № 2);

фуфайку-тельняшку и (или) майку-тельняшку с полосами василькового цвета – только военнослужащим ПП СКМК ФСО России;

куртку зимнюю полевую камуфлированной расцветки – при летней и зимней форме одежды;

зимнюю форму одежды без перчаток черного цвета.

11. Парадная (повседневная) военная форма одежды старшин, сержантов и солдат, заключивших контракт о прохождении военной службы (кроме военнослужащих женского пола):

1) летняя:

вариант № 1:

фуражка шерстяная иссиня-черного цвета с кантами и околышем василькового цвета, с ремешком черного цвета;

китель шерстяной иссиня-черного цвета с погонами;

брюки шерстяные иссиня-черного цвета;  
рубашка голубого цвета с погонами;  
галстук иссиня-черного цвета с закрепкой золотистого цвета;  
ремень поясной защитного цвета (при форме одежды – для строя);  
полуботинки (ботинки, полусапоги или ботинки зимние) черного цвета;  
носки черного цвета;

вариант № 2:

фуражка повседневная иссиня-черного цвета с околышем василькового цвета;

костюм (куртка и брюки) повседневный иссиня-черного цвета, с погонами;

футболка василькового цвета;  
полуботинки (ботинки, полусапоги или ботинки зимние) черного цвета;  
носки черного цвета;

2) зимняя:

вариант № 1:

шапка-ушанка меховая иссиня-черного цвета;  
куртка зимняя повседневная, с погонами;  
китель шерстяной иссиня-черного цвета, с погонами;  
брюки шерстяные иссиня-черного цвета;  
рубашка голубого цвета с погонами;  
галстук иссиня-черного цвета с закрепкой золотистого цвета;  
кашне иссиня-черного цвета;  
ремень поясной защитного цвета (при форме одежды – для строя);  
полусапоги (ботинки, полуботинки или ботинки зимние) черного цвета;  
носки черного цвета;

перчатки черного цвета;

вариант № 2:

шапка-ушанка меховая иссиня-черного цвета;

куртка зимняя повседневная иссиня-черного цвета с погонами;  
костюм (куртка и брюки) повседневный иссиня-черного цвета с погонами;  
футболка василькового цвета;  
кашне иссиня-черного цвета;  
ремень поясной защитного цвета (при форме одежды – для строя);  
полусапоги (ботинки, полуботинки или ботинки зимние) черного цвета;  
носки черного цвета;  
перчатки черного цвета.

При парадной (повседневной) военной форме одежды старшинам, сержантам и солдатам, заключившим контракт о прохождении военной службы (кроме военнослужащих женского пола), разрешается носить:

фуражку шерстяную иссиня-черного цвета – при зимней форме одежды (вариант № 1);

фуражку повседневную иссиня-черного цвета с околышем василькового цвета – при зимней форме одежды (вариант № 2);

берет шерстяной иссиня-черного цвета – военнослужащим УСН СБП ФСО России;

берет шерстяной василькового цвета – военнослужащим ПП СКМК ФСО России;

рубашку повседневную иссиня-черного (голубого) цвета с погонами – при летней форме одежды (вариант № 2);

фуфайку-тельняшку и (или) майку-тельняшку с полосами василькового цвета – только военнослужащим ПП СКМК ФСО России при летней и зимней форме одежды (вариант № 2);

куртку зимнюю полевую камуфлированной расцветки – при летней и зимней повседневной форме одежды;

зимнюю форму одежды без перчаток черного цвета.

12. Парадная (повседневная) военная форма одежды курсантов военных образовательных организаций (далее – курсанты, если не оговорено иное), старшин, сержантов и солдат, проходящих военную службу по призыву (кроме военнослужаших женского пола):

1) летняя:

вариант № 1:

фуражка шерстяная иссиня-черного цвета с кантами и околышем василькового цвета, с ремешком черного цвета;

китель шерстяной иссиня-черного цвета с погонами;

брюки шерстяные иссиня-черного цвета;

рубашка голубого цвета с погонами;

галстук иссиня-черного цвета с закрепкой золотистого цвета;

ремень поясной защитного цвета (при форме одежды – для строя);

полуботинки (ботинки, полусапоги или ботинки зимние) черного цвета;

носки черного цвета;

вариант № 2:

фуражка повседневная иссиня-черного цвета с околышем василькового цвета;

костюм (куртка и брюки) повседневный иссиня-черного цвета с погонами;

футболка василькового цвета;

полуботинки (ботинки, полусапоги или ботинки зимние) черного цвета;

носки черного цвета;

2) зимняя:

вариант № 1:

шапка-ушанка меховая иссиня-черного цвета;

куртка зимняя повседневная с погонами;

китель шерстяной иссиня-черного цвета с погонами;

брюки шерстяные иссиня-черного цвета;

рубашка голубого цвета с погонами;  
галстук иссиня-черного цвета с закрежкой золотистого цвета;  
кашне иссиня-черного цвета;  
ремень поясной защитного цвета (при форме одежды – для строя);  
полусапоги (ботинки, полуботинки или ботинки зимние) черного цвета;  
носки черного цвета;  
перчатки черного цвета;

вариант № 2:

шапка-ушанка меховая иссиня-черного цвета;  
куртка зимняя повседневная иссиня-черного цвета с погонами;  
костюм (куртка и брюки) повседневный иссиня-черного цвета с погонами;  
футболка василькового цвета;  
кашне иссиня-черного цвета;  
ремень поясной защитного цвета (при форме одежды – для строя);  
полусапоги (ботинки, полуботинки или ботинки зимние) черного цвета;  
носки черного цвета;  
перчатки черного цвета.

При парадной (повседневной) военной форме одежды курсантам, старшинам, сержантам и солдатам, проходящим военную службу по призыву (кроме военнослужащих женского пола), разрешается носить:

фуражку шерстяную иссиня-черного цвета – при зимней форме одежды (вариант № 1);

фуражку повседневную иссиня-черного цвета с околышем василькового цвета – при зимней форме одежды (вариант № 2);

берет шерстяной василькового цвета – только военнослужащим ПП СКМК ФСО России;

рубашку повседневную иссиня-черного (голубого) цвета с погонами – только курсантам при летней форме одежды (вариант № 2);

фуфайку-тельняшку и (или) майку-тельняшку с полосами василькового цвета – только военнослужащим ПП СКМК ФСО России при летней и зимней форме одежды (вариант № 2);

куртку зимнюю полевую камуфлированной расцветки – при летней и зимней повседневной форме одежды;

зимнюю форму одежды без перчаток;

полевую военную форму одежды – по решениям начальников подразделений.

13. Парадная военная форма одежды военнослужащих женского пола (офицеров и прапорщиков):

1) летняя:

пилотка шерстяная парадная иссиня-черного цвета с кантами василькового цвета (для высших офицеров – шляпа парадная иссиня-черного цвета с околышем василькового цвета);

жакет шерстяной парадный иссиня-черного цвета с погонами (для высших офицеров – с шитьем 5-процентного золочения на воротнике и обшлагах рукавов с кантами василькового цвета);

юбка шерстяная парадная иссиня-черного цвета;

блузка белого цвета с погонами;

галстук иссиня-черного цвета с закрежкой золотистого цвета;

пояс парадный золотистого цвета (для высших офицеров – 5-процентного золочения, для полковников – 3-процентного золочения) (при форме одежды – для строя);

туфли (или ботинки) черного цвета;

колготки телесного (черного) цвета;

2) зимняя:

шапка-ушанка меховая иссиня-черного цвета (шапка из каракуля с козырьком – только для высших офицеров (с шитьем 5-процентного золочения на козырьке) и полковников);

куртка зимняя повседневная иссиня-черного цвета с погонами;

жакет шерстяной парадный иссиня-черного цвета с погонами (для высших офицеров – с шитьем 5-процентного золочения на воротнике и обшлагах рукавов с кантами василькового цвета);

юбка шерстяная парадная иссиня-черного цвета;

блузка белого цвета с погонами;

галстук иссиня-черного цвета с закрепкой золотистого цвета;

кашне белого цвета;

пояс парадный золотистого (для высших офицеров – 5-процентного золочения, для полковников – 3-процентного золочения) цвета (при форме одежды – для строя);

сапоги (ботинки) черного цвета;

колготки телесного (черного) цвета;

перчатки черного цвета.

При парадной военной форме одежды военнослужащим женского пола (офицерам и прапорщикам) разрешается носить:

шляпу парадную иссиня-черного цвета с околышем василькового цвета (только для высших офицеров) – при зимней форме одежды;

пилотку шерстяную парадную иссиня-черного цвета с кантами василькового цвета – при зимней форме одежды;

берет шерстяной иссиня-черного цвета – военнослужащим УСН СБП ФСО России;

берет шерстяной василькового цвета – военнослужащим ПП СКМК ФСО России;

куртку демисезонную кожаную черного цвета с погонами – при летней и зимней форме одежды вне строя;

куртку демисезонную повседневную иссиня-черного цвета, с погонами – при летней и зимней форме одежды вне строя;

плащ демисезонный иссиня-черного цвета с погонами (для высших офицеров – кожаный черного цвета) – при летней и зимней форме одежды;

жакет шерстяной парадно-выходной серого цвета с шитьем 5-процентного золочения на воротнике и обшлагах рукавов, с кантами василькового цвета, с погонами (только высшим офицерам) – при летней и зимней форме одежды вне строя;

перчатки белого цвета;

зимнюю форму одежды без перчаток черного цвета.

14. Повседневная военная форма одежды военнослужащих женского пола (офицеров и прапорщиков):

1) летняя:

вариант № 1:

пилотка шерстяная иссиня-черного цвета с кантами василькового цвета;

жакет шерстяной иссиня-черного цвета с погонами (для высших офицеров – с шитьем 5-процентного золочения на воротнике, с кантами василькового цвета);

юбка шерстяная иссиня-черного цвета;

блузка голубого цвета с погонами;

галстук иссиня-черного цвета с закрепкой золотистого цвета;

ремень поясной защитного цвета (при форме одежды – для строя);

туфли (или ботинки) черного цвета;

колготки телесного (черного) цвета;

вариант № 2:

шляпа повседневная иссиня-черного цвета с околышем василькового цвета (для высших офицеров – с шитьем золотистого цвета на околыше);

костюм (куртка и брюки) повседневный иссиня-черного цвета с погонами (для высших офицеров – с шитьем золотистого цвета на воротнике);

футболка василькового цвета;

туфли (или ботинки) черного цвета;  
колготки телесного (черного) цвета;

2) зимняя:

вариант № 1:

шапка-ушанка меховая иссиня-черного цвета (шапка из каракуля серого цвета с козырьком (только для высших офицеров (с шитьем 5-процентного золочения на козырьке) и полковников);

куртка зимняя повседневная иссиня-черного цвета с погонами;

жакет шерстяной иссиня-черного цвета с погонами (для высших офицеров – с шитьем 5-процентного золочения на воротнике с кантами василькового цвета);

юбка шерстяная иссиня-черного цвета;

блузка голубого цвета с погонами;

галстук иссиня-черного цвета с закрепкой золотистого цвета;

кашне иссиня-черного цвета;

ремень поясной защитного цвета (при форме одежды – для строя);

сапоги (ботинки) черного цвета;

колготки телесного (черного) цвета;

перчатки черного цвета;

вариант № 2:

шапка-ушанка меховая иссиня-черного цвета (шапка из каракуля серого цвета с козырьком (только для высших офицеров (с шитьем 5-процентного золочения на козырьке) и полковников);

куртка зимняя повседневная иссиня-черного цвета с погонами;

костюм (куртка и брюки) повседневный иссиня-черного цвета с погонами (для высших офицеров – с шитьем золотистого цвета на воротнике);

футболка василькового цвета;

кашне иссиня-черного цвета;

ремень поясной защитного цвета (при форме одежды – для строя);

сапоги (ботинки) черного цвета;  
колготки телесного (черного) цвета;  
перчатки черного цвета.

При повседневной военной форме одежды военнослужащим женского пола (офицерам и прапорщикам) разрешается носить:

шляпу повседневную иссиня-черного цвета с околышем василькового цвета (для высших офицеров – с шитьем золотистого цвета на околыше) – при зимней форме одежды (вариант № 2);

пилотку шерстяную иссиня-черного цвета с кантами василькового цвета – при зимней форме одежды (вариант № 1);

берет шерстяной иссиня-черного цвета – военнослужащим УСН СБП ФСО России;

берет шерстяной василькового цвета – военнослужащим ПП СКМК ФСО России;

куртку демисезонную кожаную черного цвета с погонами – при летней и зимней форме одежды вне строя;

куртку демисезонную повседневную иссиня-черного цвета с погонами – при летней и зимней форме одежды;

плащ демисезонный иссиня-черного цвета (для высших офицеров – кожаный черного цвета) с погонами – при летней и зимней форме одежды;

свитер шерстяной иссиня-черного цвета с погонами – при летней и зимней форме одежды вне строя (вариант № 1);

брюки шерстяные иссиня-черного цвета – при летней и зимней форме одежды (вариант № 1);

юбку повседневную иссиня-черного цвета – при летней и зимней форме одежды (вариант № 2);

рубашку повседневную иссиня-черного (голубого) цвета – при летней форме одежды (вариант № 2);

фуфайку-тельняшку и (или) майку-тельняшку с полосами василькового цвета – только военнослужащим ПП СКМК ФСО России при летней и зимней форме одежды (вариант № 2);

куртку зимнюю полевую камуфлированной расцветки – при летней и зимней форме одежды;

зимнюю форму одежды без перчаток черного цвета.

15. Парадная (повседневная) военная форма одежды военнослужащих женского пола (кроме офицеров и прапорщиков):

1) летняя:

вариант № 1:

пилотка шерстяная иссиня-черного цвета с кантами василькового цвета;

жакет шерстяной иссиня-черного цвета с погонами;

юбка шерстяная иссиня-черного цвета;

блузка голубого цвета с погонами;

галстук иссиня-черного цвета с закрепкой золотистого цвета;

ремень поясной защитного цвета (при форме одежды – для строя);

колготки телесного (черного) цвета;

туфли (или ботинки) черного цвета;

вариант № 2:

шляпа повседневная иссиня-черного цвета с околышем василькового цвета;

костюм (куртка и брюки) повседневный иссиня-черного цвета с погонами;

футболка василькового цвета;

колготки телесного (черного) цвета;

туфли (или ботинки) черного цвета;

2) зимняя:

вариант № 1:

шапка-ушанка меховая иссиня-черного цвета;

куртка зимняя повседневная иссиня-черного цвета с погонами;

жакет шерстяной иссиня-черного цвета с погонами;

юбка шерстяная иссиня-черного цвета;  
блузка голубого цвета с погонами;  
галстук иссиня-черного цвета с закрепкой золотистого цвета;  
кашне иссиня-черного цвета;  
ремень поясной защитного цвета (при форме одежды – для строя);  
колготки телесного (черного) цвета;  
сапоги (ботинки) черного цвета;  
перчатки черного цвета;

вариант № 2:

шапка-ушанка меховая иссиня-черного цвета;  
куртка зимняя повседневная иссиня-черного цвета с погонами;  
костюм (куртка и брюки) повседневный иссиня-черного цвета с погонами;  
футболка василькового цвета;  
кашне иссиня-черного цвета;  
ремень поясной защитного цвета (при форме одежды – для строя);  
колготки телесного (черного) цвета;  
сапоги (ботинки или полуботинки) черного цвета;  
перчатки черного цвета.

При парадной (повседневной) военной форме одежды военнослужащим женского пола (кроме офицеров и прапорщиков) разрешается носить:

пилотку шерстяную иссиня-черного цвета с кантами василькового цвета – при зимней форме одежды (вариант № 1);

берет шерстяной иссиня-черного цвета – военнослужащим УСН СБП ФСО России

берет шерстяной василькового цвета – военнослужащим ПП СКМК ФСО России;

плащ демисезонный иссиня-черного цвета с погонами – при летней и зимней форме одежды;

свитер шерстяной иссиня-черного цвета с погонами – при летней и зимней форме одежды вне строя (вариант № 1);

брюки шерстяные иссиня-черного цвета – при летней и зимней форме одежды (вариант № 1);

юбку повседневную иссиня-черного цвета – при летней и зимней форме одежды (вариант № 2);

рубашку повседневную иссиня-черного (голубого) цвета – при летней форме одежды (вариант № 2);

фуфайку-тельняшку и (или) майку-тельняшку с полосами василькового цвета – только военнослужащим ПП СКМК ФСО России при летней и зимней форме одежды (вариант № 2);

куртку зимнюю полевую камуфлированной расцветки – при летней и зимней повседневной форме одежды;

зимнюю форму одежды без перчаток черного цвета;

полевую военную форму одежды – по решениям начальников подразделений.

16. Полевая военная форма одежды военнослужащих:

1) летняя:

фуражка летняя полевая камуфлированной расцветки;

костюм летний полевой камуфлированной расцветки с погонами;

белье нательное или майка (футболка);

ремень поясной защитного цвета;

ботинки с высокими берцами черного или защитного цвета;

носки черного цвета;

2) зимняя:

шапка утепленная камуфлированной расцветки или защитного цвета;

костюм летний полевой камуфлированной расцветки с погонами;

костюм зимний полевой камуфлированной расцветки с погонами;

белье нательное;

белье теплое;

кашне иссиня-черного цвета;

ремень поясной защитного цвета;

ботинки с высокими берцами зимние черного или защитного цвета;

носки черного цвета;

перчатки черного цвета.

При полевой военной форме одежды разрешается носить:

шапку-ушанку меховую иссиня-черного цвета;

шапку из каракуля серого цвета с козырьком – только высшим офицерам (с шитьем 5-процентного золочения на козырьке) и полковникам, шапку-ушанку из каракуля серого цвета – только офицерам ПП СКМК ФСО России (кроме условий выполнения боевых задач);

берет шерстяной иссиня-черного цвета – военнослужащим УСН СБП ФСО России

берет шерстяной василькового цвета – военнослужащим ПП СКМК ФСО России;

фуфайку-тельняшку и (или) майку-тельняшку с полосами василькового цвета – только военнослужащим ПП СКМК ФСО России;

куртку зимнюю полевую камуфлированной расцветки – при летней и зимней форме одежды;

перчатки зимние камуфлированной расцветки – только курсантам, старшинам, сержантам и солдатам;

зимнюю форму одежды без перчаток черного цвета,

полуботинки при летней форме одежды.

### **III. Виды военной формы одежды военнослужащих, имеющих корабельные воинские звания**

17. Парадная военная форма одежды офицеров и мичманов (кроме военнослужащих женского пола):

1) летняя:

форма № 1:

фуражка летняя белого цвета с околышем черного цвета (для высших офицеров – с шитьем 5-процентного золочения на околыше и на козырьке, для капитанов 1, 2 и 3 ранга – с орнаментом золотистого цвета на козырьке), с плетеным шнуром золотистого цвета (для высших офицеров – 5-процентного золочения, для мичманов – с ремешком черного цвета);

тужурка летняя шерстяная белого цвета, с погонами (для высших офицеров – с шитьем 5-процентного золочения на воротнике);

брюки летние шерстяные белого цвета;

рубашка белого цвета с погонами;

галстук черного цвета с закрежкой золотистого цвета;

пояс парадный золотистого цвета (для высших офицеров – 5-процентного золочения, для капитанов 1 ранга – 3-процентного золочения (при форме одежды – для строя);

носки белого цвета;

полуботинки летние белого цвета;

форма № 2:

фуражка летняя белого цвета с околышем черного цвета (для высших офицеров – с шитьем 5-процентного золочения на околыше и на козырьке, для капитанов 1, 2 и 3 ранга с орнаментом золотистого цвета на козырьке), с плетеным шнуром золотистого цвета (для высших офицеров – 5-процентного золочения, для мичманов – с ремешком черного цвета);

тужурка летняя шерстяная белого цвета с погонами (для высших офицеров – с шитьем 5-процентного золочения на воротнике);

брюки шерстяные черного цвета;

рубашка белого цвета с погонами;

галстук черного цвета с закрежкой золотистого цвета;

пояс парадный золотистого цвета (для высших офицеров – 5-процентного золочения, для капитанов 1 ранга – 3-процентного золочения (при форме одежды – для строя);

носки черного цвета;

полуботинки (ботинки, полусапоги или ботинки зимние) черного цвета;

форма № 3:

фуражка шерстяная черного (фуражка летняя белого) цвета с кантами белого цвета (для высших офицеров – с шитьем 5-процентного золочения на околыше и на козырьке, для капитанов 1, 2 и 3 ранга – с орнаментом золотистого цвета на козырьке), с плетеным шнуром золотистого цвета (для высших офицеров – 5-процентного золочения, для мичманов – с ремешком черного цвета);

тужурка шерстяная парадная черного цвета с погонами (для высших офицеров – с шитьем 5-процентного золочения на воротнике);

брюки шерстяные черного цвета;

рубашка белого цвета с погонами;

галстук черного цвета с закрежкой золотистого цвета;

пояс парадный золотистого цвета (для высших офицеров – 5-процентного золочения, для капитанов 1 ранга – 3-процентного золочения (при форме одежды – для строя));

носки черного цвета;

полуботинки (ботинки, полусапоги или ботинки зимние) черного цвета;

2) зимняя:

форма № 4:

фуражка шерстяная черного цвета с кантами белого цвета (для высших офицеров – с шитьем 5-процентного золочения на околыше и на козырьке, для капитанов 1, 2 и 3 ранга – с орнаментом золотистого цвета на козырьке), с плетеным шнуром золотистого цвета (для высших офицеров – 5-процентного золочения, для мичманов – с ремешком черного цвета);

куртка демисезонная повседневная (для высших офицеров – кожаная) черного цвета с погонами;

тужурка шерстяная парадная черного цвета с погонами (для высших офицеров – с шитьем 5-процентного золочения на воротнике);

брюки шерстяные черного цвета;

рубашка белого цвета с погонами;  
галстук черного цвета с закрежкой золотистого цвета;  
пояс парадный золотистого цвета (для высших офицеров – 5-процентного золочения, для капитанов 1 ранга – 3-процентного золочения (при форме одежды – для строя));

кашне белого цвета;

носки черного цвета;

полусапоги (ботинки, полуботинки или ботинки зимние) черного цвета;

форма № 5:

шапка-ушанка меховая (шапка из каракуля черного цвета с козырьком (только для высших офицеров (с шитьем 5-процентного золочения на козырьке) и капитанов 1 ранга) черного цвета;

куртка зимняя повседневная черного цвета с погонами;

тужурка шерстяная парадная черного цвета с погонами (для высших офицеров – с шитьем 5-процентного золочения на воротнике);

брюки шерстяные черного цвета;

рубашка белого цвета с погонами;

галстук черного цвета с закрежкой золотистого цвета;

пояс парадный золотистого цвета (для высших офицеров – 5-процентного золочения, для капитанов 1 ранга – 3-процентного золочения (при форме одежды – для строя));

кашне белого цвета;

носки черного цвета;

полусапоги (ботинки, полуботинки или ботинки зимние) черного цвета.

При парадной военной форме одежды офицерам и мичманам (кроме военнослужащих женского пола) разрешается носить:

шапку из каракуля черного цвета с козырьком (только для высших офицеров (с шитьем 5-процентного золочения на козырьке), капитанов 1 ранга) – при зимней форме одежды (форма № 4) вне строя;

фуражку летнюю белого цвета – при зимней форме одежды (форма № 4);

куртку зимнюю повседневную черного цвета с погонами – при зимней форме одежды (форма № 4) вне строя;

куртку демисезонную повседневную (для высших офицеров – кожаную) черного цвета с погонами – при летней форме одежды (форма № 3) и зимней форме одежды (форма № 5) вне строя;

плащ демисезонный черного цвета, с погонами (для высших офицеров – кожаный черного цвета) – при летней форме одежды (форма № 3) и зимней форме одежды (форма № 4, 5) вне строя;

перчатки белого цвета;

зимнюю форму одежды без перчаток черного цвета.

18. Повседневная военная форма одежды офицеров и мичманов (кроме военнослужащих женского пола):

1) летняя:

форма № 3:

вариант № 1 (только для высших офицеров):

фуражка шерстяная черного (фуражка летняя белого) цвета с кантами белого цвета с шитьем 5-процентного золочения на околыше и на козырьке, с плетеным шнуром золотистого цвета 5-процентного золочения;

тужурка шерстяная черного цвета с погонами;

брюки шерстяные черного цвета;

рубашка кремового цвета с погонами;

галстук черного цвета с закрепкой золотистого цвета;

ремень поясной защитного цвета (при форме одежды – для строя);

полуботинки (ботинки, полусапоги или ботинки зимние) черного цвета;

носки черного цвета;

вариант № 2:

фуражка повседневная летняя белого цвета;

костюм (куртка и брюки) повседневный черного цвета с погонами;

футболка белого цвета;

носки черного цвета;

полуботинки (ботинки, полусапоги или ботинки зимние) черного цвета;

2) зимняя:

форма № 4:

вариант № 1 (только для высших офицеров):

фуражка шерстяная черного (фуражка летняя белого) цвета с кантами белого цвета, с шитьем 5-процентного золочения на околыше и на козырьке, с плетеным шнуром золотистого цвета 5-процентного золочения;

куртка демисезонная кожаная черного цвета с погонами;

тужурка шерстяная черного цвета с погонами;

брюки шерстяные черного цвета;

рубашка кремового цвета с погонами;

галстук черного цвета с закрежкой золотистого цвета;

кашне черного цвета;

ремень поясной защитного цвета (при форме одежды – для строя);

носки черного цвета;

полусапоги (ботинки, полуботинки или ботинки зимние) черного цвета;

вариант № 2:

фуражка повседневная черного цвета;

куртка демисезонная повседневная (для высших офицеров – кожаная) черного цвета с погонами;

костюм (куртка и брюки) повседневный черного цвета с погонами;

футболка белого цвета;

кашне черного цвета;

ремень поясной защитного цвета (при форме одежды – для строя);

носки черного цвета;

полусапоги (ботинки, полуботинки или ботинки зимние) черного цвета;

форма № 5:

вариант № 1 (только для высших офицеров):

шапка из каракуля черного цвета с козырьком с шитьем 5-процентного золочения на козырьке;

куртка зимняя повседневная черного цвета с погонами;

тужурка шерстяная черного цвета с погонами;

брюки шерстяные черного цвета;

рубашка кремового цвета с погонами;

галстук черного цвета с закрежкой золотистого цвета;

кашне черного цвета;

ремень поясной защитного цвета (при форме одежды – для строя);

носки черного цвета;

полусапоги (ботинки, полуботинки или ботинки зимние) черного цвета;

перчатки черного цвета;

вариант № 2:

шапка-ушанка меховая (шапка из каракуля черного цвета с козырьком (только для высших офицеров (с шитьем 5-процентного золочения на козырьке) и капитанов 1 ранга) черного цвета;

куртка зимняя повседневная черного цвета с погонами;

костюм (куртка и брюки) повседневный черного цвета с погонами;

футболка белого цвета;

кашне черного цвета;

ремень поясной защитного цвета (при форме одежды – для строя);

носки черного цвета;

полусапоги (ботинки, полуботинки или ботинки зимние) черного цвета;

перчатки черного цвета.

При повседневной военной форме одежды офицерам и мичманам (кроме военнослужащих женского пола) разрешается носить:

шапку-ушанку меховую (шапку из каракуля черного цвета с козырьком (только для высших офицеров (с шитьем 5-процентного золочения на козырьке) и капитанов 1 ранга) черного цвета – при зимней форме одежды (форма № 4 (вариант № 1, 2);

фуражку шерстяную черного цвета (только – высшим офицерам) – при зимней форме одежды (форма № 5 (вариант № 1);

фуражку повседневную черного цвета – при зимней форме одежды (форма № 5 (вариант № 2);

куртку демисезонную повседневную (для высших офицеров – кожаную) черного цвета с погонами при летней форме одежды (форма № 3 (вариант № 1, 2) и зимней форме одежды (форма № 5 (вариант № 1, 2) вне строя;

плащ демисезонный черного цвета с погонами (для высших офицеров – кожаный черного цвета) – при летней и зимней форме одежды;

свитер шерстяной черного цвета с погонами – при летней форме одежды (форма № 3 (вариант № 1) и зимней форме одежды (форма № 4, 5 (вариант № 1, 2) вне строя;

рубашку повседневную черного цвета с погонами – при летней форме одежды (форма № 3 (вариант № 2);

куртку зимнюю полевую камуфлированной расцветки – при летней и зимней форме одежды;

зимнюю форму одежды без перчаток черного цвета.

19. Парадная военная форма одежды военнослужащих женского пола (офицеров и мичманов):

1) летняя:

пилотка шерстяная черного цвета с кантами белого цвета;

жакет шерстяной парадный черного цвета с погонами;

юбка шерстяная парадная черного цвета;

блузка белого цвета с погонами;  
галстук черного цвета с закрепкой золотистого цвета;  
пояс парадный золотистого цвета (для капитанов 1 ранга – 3-процентного золочения (при форме одежды – для строя);  
колготки телесного (черного) цвета;  
туфли (ботинки) черного цвета;

2) зимняя:

шапка-ушанка меховая (для капитанов 1 ранга – шапка из каракуля с козырьком) черного цвета;  
куртка зимняя повседневная черного цвета с погонами;  
жакет шерстяной парадный черного цвета с погонами;  
юбка шерстяная парадная черного цвета;  
блузка белого цвета с погонами;  
галстук черного цвета с закрепкой золотистого цвета;  
пояс парадный золотистого цвета (для капитанов 1 ранга – 3-процентного золочения (при форме одежды – для строя);  
кашне белого цвета;  
колготки телесного (черного) цвета;  
сапоги (ботинки) черного цвета;  
перчатки черного цвета.

При парадной военной форме одежды военнослужащим женского пола (офицерам и мичманам) разрешается носить:

пилотку шерстяную черного цвета с кантами белого цвета – при зимней форме одежды;

куртку демисезонную повседневную черного цвета с погонами – при летней и зимней форме одежды вне строя;

плащ демисезонный черного цвета с погонами – при летней и зимней форме одежды;

перчатки белого цвета;

зимнюю форму одежды без перчаток черного цвета.

20. Повседневная военная форма одежды военнослужащих женского пола (офицеров и мичманов):

1) летняя:

вариант № 1:

пилотка шерстяная черного цвета с кантами белого цвета;

жакет шерстяной черного цвета с погонами;

юбка шерстяная черного цвета;

блузка кремового цвета с погонами;

галстук черного цвета с закрежкой золотистого цвета;

ремень поясной защитного цвета (при форме одежды – для строя);

колготки телесного (черного) цвета;

туфли (ботинки) черного цвета;

вариант № 2:

шляпа повседневная черного цвета;

костюм (куртка и брюки) повседневный черного цвета, с погонами;

футболка белого цвета;

колготки телесного (черного) цвета;

туфли (ботинки) черного цвета;

2) зимняя:

вариант № 1:

шапка-ушанка меховая (шапка из каракуля с козырьком – для капитанов 1 ранга) черного цвета;

куртка зимняя повседневная черного цвета с погонами;

жакет шерстяной черного цвета с погонами;

юбка шерстяная черного цвета;

блузка кремового цвета с погонами;

галстук черного цвета с закрежкой золотистого цвета;  
кашне черного цвета;  
ремень поясной защитного цвета (при форме одежды – для строя);  
сапоги (ботинки) черного цвета;  
колготки телесного (черного) цвета;  
перчатки черного цвета;  
вариант № 2:

шапка-ушанка меховая (для капитанов 1 ранга – шапка из каракуля с козырьком) черного цвета;  
куртка зимняя повседневная черного цвета с погонами;  
костюм (куртка и брюки) повседневный черного цвета с погонами;  
футболка белого цвета;  
кашне черного цвета;  
сапоги (ботинки) черного цвета;  
колготки телесного (черного) цвета;  
перчатки черного цвета.

При повседневной военной форме одежды военнослужащим женского пола (офицерам и мичманам) разрешается носить:

пилотку шерстяную черного цвета с кантами белого цвета – при зимней форме одежды (вариант № 1);

шляпу повседневную черного цвета – при зимней форме одежды (вариант № 2);

куртку демисезонную повседневную черного цвета с погонами – при летней и зимней форме одежды;

плащ демисезонный черного цвета с погонами – при летней и зимней форме одежды;

свитер шерстяной черного цвета с погонами – при летней и зимней форме одежды вне строя (вариант № 1);

брюки шерстяные черного цвета – при летней и зимней форме одежды (вариант № 1);

юбку повседневную черного цвета – при летней и зимней форме одежды (вариант № 2);

рубашку повседневную черного цвета – при летней форме одежды (вариант № 2);

куртку зимнюю полевую камуфлированной расцветки – при летней и зимней форме одежды;

зимнюю форму одежды без перчаток черного цвета.

21. Полевая военная форма одежды военнослужащих:

1) летняя:

фуражка летняя полевая камуфлированной расцветки;

костюм летний полевой камуфлированной расцветки с погонами;

белье нательное или майка (футболка);

ремень поясной защитного цвета;

ботинки с высокими берцами черного или защитного цвета;

носки черного цвета;

2) зимняя:

шапка утепленная камуфлированной расцветки или защитного цвета;

костюм летний полевой камуфлированной расцветки с погонами;

костюм зимний полевой камуфлированной расцветки с погонами;

белье нательное;

белье теплое;

кашне иссиня-черного цвета;

ремень поясной защитного цвета;

ботинки с высокими берцами зимние черного или защитного цвета;

носки черного цвета;

перчатки черного цвета.

При полевой военной форме одежды разрешается носить:

шапку-ушанку меховую черного цвета;

шапку из каракуля черного цвета с козырьком – только высшим офицерам (с шитьем 5-процентного золочения на козырьке) и капитанам 1 ранга (кроме условий выполнения боевых задач);

куртку зимнюю полевую камуфлированной расцветки при летней форме одежды;

зимнюю форму одежды без перчаток черного цвета;

полуботинки при летней форме одежды.

#### **IV. Порядок ношения предметов обмундирования**

22. Шапку из каракуля с козырьком, шапку-ушанку из каракуля, шапку-ушанку меховую, фуражку шерстяную парадную, фуражку шерстяную, фуражку летнюю, фуражку повседневную, фуражку повседневную летнюю, берет шерстяной, пилотку шерстяную парадную, пилотку шерстяную, шляпу парадную, шляпу повседневную носят с кокардой (кокардой для военнослужащих, имеющих корабельные воинские звания (далее – морская кокарда) серебристого цвета, а фуражку летнюю полевую – с кокардой (морской кокардой) защитного цвета.

На тулье фуражки шерстяной парадной, фуражки шерстяной, фуражки повседневной военнослужащих авиационного подразделения размещается металлический (для высших офицеров – вышитый) знак различия авиационного персонала золотистого цвета по центру на расстоянии 5 мм от верхнего края.

Шапку из каракуля с козырьком, шапку-ушанку из каракуля, шапку-ушанку меховую, фуражку шерстяную парадную, фуражку шерстяную, фуражку летнюю, фуражку повседневную, фуражку повседневную летнюю, шляпу парадную, шляпу повседневную носят прямо без наклона. Берет шерстяной, пилотку шерстяную парадную и пилотку шерстяную носят с небольшим наклоном в правую сторону. При этом козырек шапки из каракуля с козырьком, фуражки шерстяной парадной,

фуражки шерстяной, фуражки летней, фуражки повседневной, шляпы парадной и шляпы повседневной должен находиться на уровне бровей, а нижний край шапки-ушанки из каракуля, шапки-ушанки меховой, берета шерстяного, пилотки шерстяной – на расстоянии 2 – 4 см над бровями.

Шапку-ушанку меховую с опущенными наушниками носят при температуре воздуха от минус 10 °С и ниже, а с наушниками, связанными сзади, – при обслуживании вооружения и военной техники, на хозяйственных работах и по указанию начальника подразделения. При поднятых наушниках шапки-ушанки меховой концы тесьмы завязывают и заправляют под наушники, при опущенных наушниках – завязывают под подбородком.

23. Тужурки шерстяные офицеры, имеющие корабельные воинские звания (кроме высших офицеров), при парадной форме одежды носят с металлическими орнаментами золотистого цвета в виде лавровых веток и якорями высотой 34 мм, обвитыми канатами золотистого цвета. Ветви орнаментов располагают на расстоянии 3 мм от края и отлета воротника, якоря – на расстоянии 10 мм от внутреннего угла ветвей.

Тужурки шерстяные мичманы при парадной форме одежды носят с металлическими якорями высотой 34 мм, обвитыми канатами, золотистого цвета. Якоря располагают на расстоянии 10 мм от угла воротника.

24. Куртку от костюма повседневного носят застегнутой на молнию до уровня кокетки. В ненастную погоду разрешается застегивать молнию до воротника.

Ношение костюма (куртки с короткими рукавами и брюк или юбки) повседневного предусмотрено при температуре воздуха выше 20 °С. Брюки от костюма повседневного носят навыпуск поверх военной обуви.

Расстояние от пола до низа юбки шерстяной и юбки от костюма повседневного составляет 40 – 44 см.

25. Рубашку (блузку) с длинными рукавами носят:

с галстуком, без кителя шерстяного (тужурки шерстяной, жакета шерстяного) – при летней (в служебных помещениях – при зимней и летней) парадной и повседневной военной форме одежды;

с расстегнутой верхней пуговицей, без галстука, без кителя шерстяного (тужурки шерстяной, жакета шерстяного) – при повседневной военной форме одежды в служебных помещениях (только офицеры, прапорщики (мичманы), военнослужащие женского пола).

Рубашку (блузку) с короткими рукавами носят с расстегнутой верхней пуговицей, без галстука, без кителя шерстяного (тужурки шерстяной, жакета шерстяного) или с галстуком при летней повседневной военной форме одежды.

Рубашку повседневную иссиня-черного (черного, голубого) цвета носят с фуражкой повседневной (шляпой повседневной) и брюками (юбкой) от костюма повседневного.

Рубашку повседневную носят при летней (в служебных помещениях – при летней и зимней) форме одежды.

26. Галстук прикрепляют к рубашке закрепкой между третьей и четвертой пуговицами сверху.

Военнослужащие женского пола носят галстук с закрепкой. Закрепку прикрепляют на расстоянии 5 см ниже узла галстука.

27. Куртку зимнюю полевую носят с кашне или без него. Разрешается ношение куртки зимней полевой без ремня поясного, при ненастной погоде – с капюшоном.

Брюки зимние полевые носят поверх военной обуви.

28. Куртку летнюю полевую носят поверх брюк летних полевых или заправленными в брюки, с застегнутой или расстегнутой патой с текстильной застежкой.

Разрешается в жаркую погоду ношение куртки летней полевой с рукавами, закатанными до локтя.

Брюки летние полевые носят заправленными в ботинки с высокими берцами. Разрешается ношение брюк летних полевых поверх военной обуви.

Офицерам и прапорщикам разрешается ношение костюма летнего полевого с полуботинками.

29. Кашне носят аккуратно заправленным под воротник куртки зимней повседневной (куртки демисезонной кожаной, куртки демисезонной повседневной, плаща демисезонного кожаного, плаща демисезонного, куртки зимней полевой).

30. Перчатки носят при летней и зимней форме одежды для строя. В других случаях ношение перчаток необязательно.

31. Пояса парадные носят (военнослужащими, имеющими корабельные воинские звания – с кортиками):

поверх курток зимних повседневных, курток демисезонных повседневных, кителей шерстяных, тужурок шерстяных, жакетов шерстяных;

под тужурками шерстяными.

Пояса парадные располагаются:

на куртках зимней и демисезонной повседневных, жакетах шерстяных (кроме высших офицеров) – на уровне талии (в области пояса);

на кителях шерстяных и жакетах шерстяных (для высших офицеров) – между первым и вторым снизу рядами пуговиц;

на тужурках шерстяных – между первым и вторым снизу рядами пуговиц; под тужурками шерстяными пояс парадный располагается на поясе брюк шерстяных;

на кителях шерстяных (кроме кителя шерстяного для высших офицеров) – таким образом, чтобы была закрыта вторая пуговица снизу.

Ремни поясные носят:

поверх курток зимних повседневных, курток демисезонных повседневных, кителей шерстяных, тужурок шерстяных, жакетов шерстяных, курток зимних и летних полевых;

под костюмами повседневными и рубашками.

Ремень поясные располагаются:

на куртках зимней и демисезонной повседневных, жакетах шерстяных (кроме высших офицеров), куртках зимних и летних полевых – на уровне талии (в области пояса);

на кителях шерстяных и жакетах шерстяных (для высших офицеров) – между первым и вторым снизу рядами пуговиц;

на кителях шерстяных (кроме кителя шерстяного для высших офицеров) – таким образом, чтобы была закрыта вторая пуговица снизу.

под костюмами повседневными и рубашками – на поясе брюк шерстяных.

При ношении куртки летней полевой, заправленной в брюки, ремень поясной носят на поясе брюк.

32. Сумку полевую носят на левом бедре на ремне, надеваемом через правое плечо поверх предметов повседневной или полевой военной формы одежды.

33. Плащ-накидку (пончо) камуфлированной расцветки носят в ненастную погоду поверх военной формы одежды.

34. Военнослужащие носят носки черного цвета с обувью черного или защитного цвета, носки белого цвета с обувью белого цвета. Военнослужащие женского пола носят колготки телесного (черного) цвета.

35. Военнослужащие носят предметы военной формы одежды установленных образцов, исправными, чистыми и отутюженными. Брюки шерстяные должны иметь продольные заглаженные складки (на передних и задних половинках брюк). На других предметах военной одежды складки не заглаживаются.

Военную форму одежды носят застегнутой на все пуговицы или кнопки (за исключением случаев, предусмотренных настоящими Правилами).

36. Военная обувь должна быть установленного образца, в исправном состоянии и вычищена; а ботинки – аккуратно зашнурованы.

Ношение военной обуви с поврежденным верхом, изношенными подошвой и каблуками не допускается.

## V. Ношение погон и знаков различия

37. При парадной военной форме одежды погоны носят:

1) высшие офицеры (кроме высших офицеров, имеющих корабельные воинские звания):

на куртке зимней повседневной, куртке демисезонной кожаной, плаще демисезонном кожаном – съемные с полями иссиня-черного цвета;

на кителе шерстяном парадном, кителе шерстяном парадно-выходном, жакете шерстяном парадном, жакете шерстяном парадно-выходном – нашивные с полями золотистого цвета 5-процентного золочения, с кантами василькового цвета;

на рубашке (блузке) белого цвета – съемные с полями белого цвета;

2) высшие офицеры, имеющие корабельные воинские звания:

на куртке зимней повседневной, куртке демисезонной кожаной, плаще демисезонном кожаном – съемные с полями черного цвета;

на тужурке шерстяной парадной, тужурке летней шерстяной – нашивные с полями золотистого цвета 5-процентного золочения, с кантами черного цвета;

на рубашке белого цвета – съемные с полями белого цвета;

3) старшие и младшие офицеры (кроме офицеров, имеющих корабельные воинские звания):

на куртке зимней повседневной, куртке демисезонной повседневной, плаще демисезонном – съемные с полями иссиня-черного цвета, с просветами василькового цвета;

на кителе шерстяном парадном, жакете шерстяном парадном – нашивные с полями золотистого цвета, с просветами и кантами василькового цвета;

на рубашке (блузке) белого цвета – съемные с полями белого цвета, с просветами василькового цвета;

прапорщики:

на куртке зимней повседневной, куртке демисезонной повседневной, плаще демисезонном – съемные с полями иссиня-черного цвета, с продольными кантами по краю поля василькового цвета;

на кителе шерстяном парадном, жакете шерстяном парадном – нашивные с полями иссиня-черного цвета, с кантами василькового цвета;

на рубашке (блузке) белого цвета – съемные с полями белого цвета, с продольными кантами по краю поля василькового цвета;

4) старшие и младшие офицеры, имеющие корабельные воинские звания:

на куртке зимней повседневной, куртке демисезонной повседневной, плаще демисезонном – съемные с полями черного цвета, с просветами золотистого цвета;

на тужурке шерстяной парадной, тужурке летней шерстяной, жакете шерстяном парадном – нашивные с полями золотистого цвета, с просветами и кантами черного цвета;

на рубашке (блузке) белого цвета – съемные с полями белого цвета, с просветами черного цвета;

мичманы:

на тужурке шерстяной парадной, тужурке летней шерстяной, жакете шерстяном парадном – нашивные с полями черного цвета, с продольными кантами по краю поля белого цвета;

на куртке зимней повседневной, куртке демисезонной повседневной, плаще демисезонном – съемные с полями черного цвета, с продольными кантами по краю поля белого цвета;

на рубашке (блузке) белого цвета – съемные с полями белого цвета;

5) курсанты, старшины, сержанты и солдаты:

на кителе шерстяном, жакете шерстяном – нашивные с полями иссиня-черного цвета, с кантами василькового цвета (курсанты – с продольными полосами золотистого цвета);

на куртке зимней повседневной, куртке от костюма повседневного – съемные с полями иссиня-черного цвета, с продольными кантами по краю поля василькового цвета (курсанты – с продольными полосами золотистого цвета);

на рубашке (блузке) голубого цвета – съемные с полями голубого цвета, с продольными кантами по краю поля василькового цвета (курсанты – с продольными полосами золотистого цвета).

38. При повседневной военной форме одежды погоны носят:

1) высшие офицеры (кроме высших офицеров, имеющих корабельные воинские звания):

на кителе шерстяном, жакете шерстяном – нашивные с полями иссиня-черного цвета, с кантами василькового цвета;

на куртке зимней повседневной, куртке и плаще демисезонных кожаных, куртке от костюма повседневного – съемные с полями иссиня-черного цвета;

на рубашке (блузке) голубого цвета – съемные с полями голубого цвета;

на свитере шерстяном – вшитые погоны со съемными муфтами;

на рубашке повседневной иссиня-черного (голубого) цвета – съемные с полями в цвет военной одежды;

2) высшие офицеры, имеющие корабельные воинские звания:

на тужурке шерстяной – нашивные с полями черного цвета, с кантами золотистого цвета;

на куртке зимней повседневной, куртке и плаще демисезонных кожаных, куртке от костюма повседневного – съемные с полями черного цвета;

на рубашке кремового цвета – съемные с полями кремового цвета;

на свитере шерстяном – вшитые погоны со съемными муфтами;

на рубашке повседневной черного цвета – съемные с полями черного цвета;

3) старшие и младшие офицеры (кроме офицеров, имеющих корабельные воинские звания):

на кителе шерстяном, жакете шерстяном – нашивные с полями иссиня-черного цвета, с просветами и кантами василькового цвета;

на куртке зимней повседневной, куртке демисезонной повседневной, плаще демисезонном, куртке от костюма повседневного – съемные с полями иссиня-черного цвета, с просветами василькового цвета;

на рубашке (блузке) голубого цвета – съемные с полями голубого цвета, с просветами василькового цвета;

на свитере шерстяном – вшитые погоны со съемными муфтами;

на рубашке повседневной иссиня-черного (голубого) цвета – съемные с полями в цвет военной одежды, с просветами василькового цвета;

прапорщики:

на кителе шерстяном, жакете шерстяном – нашивные с полями иссиня-черного цвета, с кантами василькового цвета;

на куртке зимней повседневной, куртке демисезонной повседневной, плаще демисезонном, куртке от костюма повседневного – съемные с полями иссиня-черного цвета, с продольными кантами по краю поля василькового цвета;

на рубашке (блузке) голубого цвета – съемные с полями голубого цвета, с продольными кантами по краю поля василькового цвета;

на рубашке повседневной иссиня-черного (голубого) цвета – съемные с полями в цвет военной одежды, с продольными кантами по краю поля василькового цвета;

4) старшие и младшие офицеры, имеющие корабельные воинские звания:

на жакете шерстяном – нашивные с полями черного цвета, с просветами золотистого цвета;

на куртке зимней повседневной, куртке демисезонной повседневной, плаще демисезонном, куртке от костюма повседневного – съемные с полями черного цвета, с просветами золотистого цвета;

на рубашке (блузке) кремового цвета – съемные с полями кремового цвета, с просветами черного цвета;

на свитере шерстяном – вшитые погоны со съемными муфтами;

на рубашке повседневной черного цвета – съемные с полями черного цвета, с просветами золотистого цвета;

мичманы:

на жакете шерстяном – нашивные с полями черного цвета, с продольными кантами по краю поля белого цвета;

на куртке зимней повседневной, куртке демисезонной повседневной, плаще демисезонном, куртке от костюма повседневного – съемные с полями черного цвета, с продольными кантами по краю поля белого цвета;

на рубашке (блузке) кремового цвета – съемные с полями кремового цвета;

на рубашке повседневной черного цвета – съемные с полями черного цвета, с продольными кантами по краю поля белого цвета;

5) курсанты, старшины, сержанты и солдаты:

на кителе шерстяном, жакете шерстяном – нашивные с полями иссиня-черного цвета, с кантами василькового цвета (курсанты – с продольными полосами золотистого цвета);

на куртке зимней повседневной, куртке от костюма повседневного – съемные с полями иссиня-черного цвета, с продольными кантами по краю поля василькового цвета (курсанты – с продольными полосами золотистого цвета);

на рубашке (блузке) голубого цвета – съемные с полями голубого цвета, с продольными кантами по краю поля василькового цвета (курсанты – с продольными полосами золотистого цвета);

на рубашке повседневной иссиня-черного (голубого) цвета – съемные с полями в цвет военной одежды, с продольными кантами по краю поля василькового цвета (курсанты – с продольными полосами золотистого цвета).

39. При полевой военной форме одежды на куртках полевых носят вшитые погоны со съемными муфтами из ткани военной одежды (высшие офицеры – погоны съемные с полями защитного цвета).

40. На погонах офицеров и прапорщиков (мичманов) в соответствии с воинским званием размещаются металлические пятиконечные звезды золотистого (для высших офицеров – вышитые 5-процентного золочения) цвета.

На погонах Маршала Российской Федерации располагается одна звезда с кантами василькового цвета или без них, выше звезды – изображение Государственного герба Российской Федерации без геральдического щита.

На погонах генерала армии располагается одна звезда с кантами василькового цвета или без них, выше звезды – звезда золотистого цвета с кантом василькового цвета или без него в обрамлении венка с кантом василькового цвета или без него.

На погонах генерал-полковника, генерал-лейтенанта, генерал-майора располагается соответственно три, две или одна звезда с кантами василькового цвета или без них.

Звезды ориентированы одним из лучей к верхнему краю погона.

Звезды на погонах офицеров, прапорщиков (мичманов) располагаются:

генералов, контр-адмиралов, майоров, капитанов 3 ранга, младших лейтенантов, старших прапорщиков и старших мичманов, прапорщиков и мичманов – на продольной осевой линии погона (высших офицеров – с кантами василькового (черного) цвета или без них);

полковников, капитанов 1 ранга, старших лейтенантов – две нижние звезды с двух сторон посередине между продольной осевой линией и краем погона, третья звезда – выше первых двух на продольной осевой линии погона;

подполковников, капитанов 2 ранга, лейтенантов – две звезды с двух сторон посередине между продольной осевой линией и краем погона;

капитанов, капитанов-лейтенантов – две нижние звезды с двух сторон посередине между продольной осевой линией и краем погона, третья и четвертая звезды – выше первых двух на продольной осевой линии погона.

Звезда в обрамлении венка с кантом василькового цвета или без него диаметром 35 мм на погонах высших офицеров в воинском звании генерала армии размещается на расстоянии 100 мм от нижнего края погона до центра звезды.

Звезды на погонах размещаются согласно таблице № 1.

Таблица № 1

Воинское звание	Диаметр звезды (мм)	Количество звезд на погоне	Расстояние от нижнего края погона до центра первой звезды (мм)	Расстояние между центрами звезд вдоль погона (мм)
1	2	3	4	5
Маршал Российской Федерации	40	1	45	-
Генерал армии	40	1	45	-
Генерал-полковник	22	3	25	25
Генерал-лейтенант	22	2	25	25
Генерал-майор, контр-адмирал	22	1	45	-
Полковник, капитан 1 ранга	20	3	25	25
Подполковник, капитан 2 ранга	20	2	25	-
Майор, капитан 3 ранга	20	1	45	-
Капитан, капитан-лейтенант	13	4	25	25
Старший лейтенант	13	3	25	25
Лейтенант	13	2	25	-
Младший лейтенант	13	1	45	-
Старший прапорщик, старший мичман	13	3	25	25
Прапорщик, мичман	13	2	25	25

Звезды на погонах съемных из ткани военной одежды размещаются так же, как и на погонах съемных.

41. На погонах старшин, сержантов и ефрейторов в соответствии с воинским званием размещаются нашивки из галуна желтого цвета, на погонах к курткам полевым – нашивки из галуна защитного цвета:

старшина – одна широкая продольная нашивка;

старший сержант – одна широкая поперечная нашивка;

сержант – три узкие поперечные нашивки;

младший сержант – две узкие поперечные нашивки;

ефрейтор – одна узкая поперечная нашивка.

Нашивки на погонах размещаются согласно таблице № 2.

Таблица № 2

Воинское звание	Количество широких (30 мм) нашивок на погоне	Количество узких (10 мм) нашивок на погоне	Расстояние от нижнего края погона до первой нашивки (мм)	Длина галуна, пришиваемого на погон (мм)
1	2	3	4	5
Старшина	1	-	-	175
Старший сержант	1	-	45	75
Сержант	-	3	45	225
Младший сержант	-	2	45	150
Ефрейтор	-	1	45	75

Нашивки крепятся с подгибкой краев на изнаночную сторону погона: продольная нашивка – посередине по всей длине погона, поперечные нашивки – с промежутками по 2 мм друг от друга.

Нашивки на погонах курток костюмов полевых размещаются согласно таблице № 3.

Воинское звание	Количество широких (30 мм) нашивок на погоне	Количество узких (10 мм) нашивок на погоне	Расстояние от нижнего края погона до первой нашивки (мм)
Старшина	1	-	-
Старший сержант	1	-	25
Сержант	-	3	25
Младший сержант	-	2	25
Ефрейтор	-	1	25

42. На погонах (съемных муфтах) курсантов размещается буква «К» желтого цвета, на погонах старшин, сержантов и солдат ПП СКМК ФСО России, проходящих военную службу по призыву, размещаются буквы «ПП» желтого цвета. Высота букв – 20 мм, расстояние от нижнего края погона (съемной муфты) до букв – 15 мм.

43. Нарукавные знаки различия по воинским званиям офицеров, имеющих корабельные воинские звания, в виде горизонтальных галунов (широких, средних и узких) золотистого цвета носят на внешней стороне рукавов тужурок (кроме тужурок летних старших и младших офицеров) на расстоянии 100 мм от низа рукава до нижнего галуна знака различия по воинским званиям офицеров, имеющих корабельные воинские звания, и размещаются в следующем порядке:

для контр-адмиралов – один широкий и выше него один средний;

для капитанов 1 ранга – один широкий;

для капитанов 2 ранга – четыре средних;

для капитанов 3 ранга – три средних;

для капитан-лейтенантов – два средних и выше него один узкий;

для старших лейтенантов – два средних;

для лейтенантов – один средний и выше него один узкий;

для младших лейтенантов – один средний.

Длина галунов – 100 мм, ширина: узкого – 6 мм, среднего – 13 мм, широкого – 30 мм. Расстояние между галунами – 5 мм.

Над галунами, посередине размещается пятиконечная вышитая звезда золотистого цвета: для высших офицеров – контурная, с изображением якоря, обвитого канатами, в центре звезды; для остальных офицеров – сплошная.

Диаметр звезд: для высших офицеров – 50 мм, для старших и младших офицеров – 30 мм. Расстояние от верхнего галуна до центра звезды – 30 мм.

44. Петличные знаки-эмблемы золотистого цвета металлические (кроме военнослужащих, имеющих корабельные воинские звания и звания мичманов).

Петличные знаки-эмблемы располагаются:

на погонах высших офицеров, к воинским званиям которых добавлены слова «юстиции» и «медицинской службы»;

на погонах к куртке зимней повседневной, куртке демисезонной повседневной, плащу демисезонному, куртке от костюма повседневного, рубашке, блузке (кроме погон для высших офицеров и военнослужащих, имеющих корабельные воинские звания);

в углах воротников кителя шерстяного парадного, кителя шерстяного, жакета шерстяного парадного, жакета шерстяного (кроме предметов военной формы одежды для высших офицеров и военнослужащих, имеющих корабельные воинские звания).

Петличные знаки-эмблемы размещаются:

на погонах – на продольной осевой линии погона, на расстоянии 5 мм от края пуговицы;

на воротниках – по биссектрисе на расстоянии 35 мм от угла воротника до центра петличного знака-эмблемы, при этом вертикальная ось симметрии петличного знака-эмблемы должна быть параллельна отлету воротника.

45. Нарукавные знаки принадлежности к органам государственной охраны располагаются на внешней стороне левых рукавов предметов военной формы одежды.

46. Нарукавные знаки различия по курсам обучения (угольники) курсантов Академии ФСО России размещаются на внешней стороне левого рукава куртки зимней повседневной, кителя шерстяного, жакета шерстяного и куртки от костюма повседневного. Угольники располагаются углом вниз на расстоянии 10 мм ниже нарукавного знака принадлежности к органам государственной охраны. Количество угольников должно соответствовать курсу обучения.

47. Нарукавные знаки принадлежности к органам государственной охраны размещаются:

на кителе шерстяном парадном, кителе шерстяном, тужурке шерстяной парадной, тужурке шерстяной, тужурке летней шерстяной, жакете шерстяном парадном, жакете шерстяном – на расстоянии 80 мм от верхней точки рукава до верхней точки нарукавного знака;

на куртке зимней повседневной, куртке демисезонной повседневной, плаще демисезонном, костюме повседневном, куртке летней и зимней полевых – в местах, предусмотренных для их размещения.

На куртке летней и зимней полевых носят нарукавный знак принадлежности к органам государственной охраны с одноцветным изображением эмблемы ФСО России, на остальных предметах военной формы одежды – с многоцветным изображением эмблемы ФСО России.

48. На куртке от костюма повседневного по решению начальника подразделения могут размещаться нагрудные нашивки в местах, предусмотренных для их размещения:

на правой стороне груди – нагрудная нашивка с надписью желтого цвета «ФСО РОССИИ» и кантом;

на левой стороне груди – нагрудная нашивка с надписью желтого цвета, отображающей фамилию и инициалы военнослужащего, например: «ФАМИЛИЯ И.О.», и кантом.

Цвет канта нагрудных нашивок – желтый.

49. Нагрудные знаки различия по принадлежности военнослужащих к конкретным подразделениям располагаются на левой стороне груди на 10 мм ниже орденов и медалей, а также лент орденов и медалей.

50. При отсутствии орденов и медалей нагрудный знак размещается:

на кителе шерстяном двубортном, тужурке шерстяной и жакете шерстяном двубортном – верхний край нагрудного знака должен быть ниже уровня угла лацкана на 70 мм;

на кителе шерстяном однобортном и жакете шерстяном – верхний край нагрудного знака должен быть ниже уровня уступа лацкана на 70 мм;

на куртке от костюма повседневного нагрудные знаки различия по принадлежности военнослужащих к конкретным подразделениям органов государственной охраны располагаются по центру левого нагрудного кармана (для военнослужащих женского пола – под клапаном левого кармана).

51. Погоны и знаки различия должны быть правильно и аккуратно пришиты (прикреплены). Погоны должны быть чистыми, немятыми, без вставок. Металлические знаки различия военнослужащих не должны иметь деформации, сколов эмали и потертостей.

## **VI. Ношение ведомственных знаков отличия и иных геральдических знаков на военной форме одежды военнослужащих**

52. Ведомственные знаки отличия и иные геральдические знаки на военной форме одежды военнослужащих размещаются после государственных наград в соответствии с Указом Президента Российской Федерации от 7 сентября 2010 г. № 1099 «О мерах по совершенствованию государственной наградной системы Российской Федерации».

53. На парадной военной форме одежды (на левой стороне груди) после государственных наград Российской Федерации, СССР и РСФСР разрешается носить награды Федеральной службы охраны Российской Федерации в следующей последовательности:

медаль ФСО России «За отличие при выполнении специальных заданий»;

медаль ФСО России «За храбрость»;

медаль ФСО России «За воинскую доблесть»;  
медаль ФСО России «За отличие в военной службе» I, II и III степени;  
медаль «За безупречную службу» I, II и III степени;  
памятные (юбилейные) медали ФСО России размещаются после ведомственных наград ФСО России.

Ведомственные награды других ведомств размещаются после памятных (юбилейных) медалей ФСО России, за исключением медалей «За безупречную службу» I, II и III степени и «За отличие в военной службе» I, II и III степени.

54. На парадной военной форме одежды ордена на колодках и медали размещаются на левой стороне груди горизонтально в ряд от центра груди к краю, сверху вниз в перечисленном порядке. При ношении на левой стороне груди двух и более орденов или медалей их колодки могут соединяться в ряд на общей планке, не более пяти колодок в один ряд (верхние стороны колодок примыкают друг к другу, образуя прямую линию без перерывов, а каждая колодка, расположенная справа, частично накрывает колодку, расположенную левее). Ордена и медали, не вместившиеся в один ряд, переносятся во второй и последующие ряды, располагаемые ниже первого, и также размещаются от центра груди к краю в соответствующем порядке. Колодки орденов и медалей второго ряда заходят под ордена и медали первого ряда, при этом нижний край медалей верхнего ряда и верхний край медалей нижнего ряда располагаются на одном уровне. Последующие ряды располагаются в аналогичном порядке.

55. Знаки особого отличия размещаются следующим образом:

на кителе шерстяном двубортном, тужурке шерстяной и жакете шерстяном двубортном – на 10 мм левее воротника таким образом, чтобы верхний край колодки медали находился на уровне угла лацкана;

на кителе шерстяном и жакете шерстяном – на 10 мм левее воротника таким образом, чтобы верхний край колодки медали находился на уровне уступа лацкана;

на куртке от костюма повседневного – на 10 мм левее воротника таким образом, чтобы нижний край колодки находился на уровне угла воротника.

56. Знаки орденов, ордена и медали на левой стороне груди размещаются следующим образом:

на кителе шерстяном двубортном, тужурке шерстяной и жакете шерстяном двубортном – таким образом, чтобы верхний край колодки орденов и медалей первого ряда находился ниже уровня угла лацкана на 70 мм;

на кителе шерстяном однобортном и жакете шерстяном – таким образом, чтобы верхний край колодки орденов и медалей первого ряда находился ниже уровня уступа лацкана на 70 мм;

на куртке от костюма повседневного – таким образом, чтобы нижние боковые углы колодки орденов и медалей первого ряда находились на уровне верхнего края клапана нагрудного кармана.

57. Ордена на правой стороне груди размещаются сверху вниз от центра к краю. Верхний край наибольшей по размеру награды первого ряда размещается на уровне, установленном для общей планки (колодки) первого ряда наград, размещаемых на левой стороне груди.

Награды, не уместяющиеся в один ряд, переносятся во второй и последующие ряды, располагаемые ниже первого, от центра груди к краю. Верхняя часть наград в ряду располагается на одном уровне. Расстояние между наградами и их рядами составляет 10 мм.

Медали «За отличие в воинской службе» I и II степени носят на правой стороне груди и располагаются в порядке старшинства степеней слева направо ниже государственных наград СССР и РСФСР (при их наличии).

58. Нагрудные знаки к почетным званиям Российской Федерации, почетные знаки лауреатов премий размещаются на правой стороне груди выше орденов, а при отсутствии орденов – на их месте.

59. Знаки отличия и различия ФСО России, подразделений на парадной и повседневной военной форме одежды размещаются на правой стороне груди в следующем порядке:

1) нагрудный знак «Классный специалист» (командир корабля):

на кителе шерстяном двубортном, тужурке шерстяной и жакете шерстяном двубортном – верхний край знака располагается ниже уровня угла лацкана на 70 мм, а при наличии государственных наград – на 10 мм ниже их нижнего края;

на кителе шерстяном и жакете шерстяном – верхний край знака располагается ниже уровня уступа лацкана на 70 мм, а при наличии государственных наград – на расстоянии 10 мм ниже их нижнего края;

на куртке от костюма повседневного – над клапаном правого нагрудного кармана размещается посередине таким образом, чтобы нижний край знака располагался на уровне верхнего края клапана нагрудного кармана;

2) знаки различия ФСО России, подразделений, кроме нагрудного знака «Классный специалист» (командир корабля):

на кителе шерстяном двубортном, тужурке шерстяной и жакете шерстяном двубортном размещаются таким образом, чтобы верхний край первого ряда знаков располагался ниже уровня угла лацкана на 70 мм, а при наличии государственных наград, нагрудного знака «Классный специалист» (командир корабля) – на расстоянии 10 мм от их нижнего края;

на кителе шерстяном однобортном и жакете шерстяном размещаются таким образом, чтобы верхний край первого ряда знаков располагался ниже уровня уступа лацкана на 70 мм, а при наличии государственных наград или нагрудного знака «Классный специалист» (командир корабля) – на расстоянии 10 мм от их нижнего края;

на куртке от костюма повседневного размещается не более трех знаков – на правом нагрудном кармане, симметрично его вертикальной оси на одинаковом расстоянии от нижнего края кармана и клапана (для военнослужащих женского пола – под клапаном правого кармана).

60. Нагрудные знаки, относящиеся к наградам Федеральной службы охраны Российской Федерации, располагаются на правой стороне груди в следующей последовательности:

«Почетный сотрудник Федеральной службы охраны Российской Федерации»;

«За честь и достоинство в службе Отечеству»;

«За службу в ФСО России»;

«25 лет безупречной службы»;

«За заслуги»;

«Отличник ФСО России».

61. Знак «Гвардия» и знаки об окончании военной образовательной организации высшего образования или государственной образовательной организации профессионального образования (далее – образовательные организации) носят на кителе шерстяном, тужурке шерстяной, жакете шерстяном, куртке от костюма повседневного.

Ношение знака «Гвардия» и знака об окончании образовательной организации является обязательным. При наличии у военнослужащего знаков об окончании двух и более образовательных организаций носится только один знак об окончании образовательной организации по выбору военнослужащего.

62. Знаки об окончании образовательной организации, знаки об окончании суворовского военного и нахимовского военно-морского училищ, другие знаки отличия (знаки), учрежденные Президентом Российской Федерации и руководителями федеральных органов исполнительной власти, знак отличника и спортивные значки размещаются за нагрудными знаками Федеральной службы охраны Российской Федерации, а при отсутствии указанных нагрудных знаков – на их месте.

63. Нагрудные знаки располагаются горизонтально в два ряда от центра груди к правому краю, не более трех знаков в каждом ряду. Расстояние между знаками и рядами знаков – 10 мм.

64. Ношение лент орденов и медалей вместе со знаками соответствующих орденов и медалей не допускается. Ленты к орденам и медалям носят на левой стороне груди при повседневной и парадной военной форме одежды (вне строя).

Ленты государственных наград, знаков отличия Федеральной службы охраны Российской Федерации и иных геральдических знаков (далее – ленты) располагаются на планках горизонтально в ряд сверху вниз от центра груди

к краю. В ряду располагаются не более пяти лент на планках. Ленты, не вместившиеся в один ряд, переносятся в следующий ряд и располагаются симметрично относительно середины полного предыдущего ряда.

Ленты других наград носят левее и ниже лент государственных наград, знаков отличия Федеральной службы охраны Российской Федерации и иных геральдических знаков.

65. Ленты орденов и медалей на планках размещаются следующим образом:

на кителе шерстяном двубортном, тужурке шерстяной и жакете шерстяном двубортном – таким образом, чтобы верхний край первого ряда планок располагался ниже уровня угла лацкана на 70 мм;

на кителе шерстяном и жакете шерстяном – таким образом, чтобы верхний край первого ряда планок располагался ниже уровня уступа лацкана на 70 мм;

на куртке от костюма повседневного – над клапаном левого нагрудного кармана посередине таким образом, чтобы нижний край планок лент орденов и медалей располагался на уровне верхнего края клапана нагрудного кармана.

Высота лент на планках медалей составляет 8 мм.

66. Знак о количестве ранений из галуна золотистого цвета (тяжелые ранения) или темно-красного цвета (легкие ранения) располагается на планке из ткани военной формы одежды. Ширина галуна составляет 6 мм, длина – 43 мм. Знак о количестве тяжелых ранений размещается на 3 мм ниже знака о количестве легких ранений.

Знак о количестве ранений размещается на кителе шерстяном, тужурке шерстяной, жакете шерстяном, куртке от костюма повседневного на правой стороне груди посередине полочки таким образом, чтобы нижний край планки был на 10 мм выше государственных наград, знаков отличия Федеральной службы охраны Российской Федерации, иных федеральных органов исполнительной власти и иностранных государств, а при отсутствии государственных наград и знаков – на их месте.

67. На повседневной военной форме одежды ордена и медали размещаются в соответствии с пунктом 53 настоящих Правил.

68. На полевой военной форме одежды не допускается ношения государственных наград, ведомственных знаков отличия и иных геральдических знаков.

69. Типовое расположение знаков различия военнослужащих, ведомственных знаков отличия и иных геральдических знаков на военной форме одежды приведено в приложении к настоящим Правилам.

## ПРИЛОЖЕНИЕ

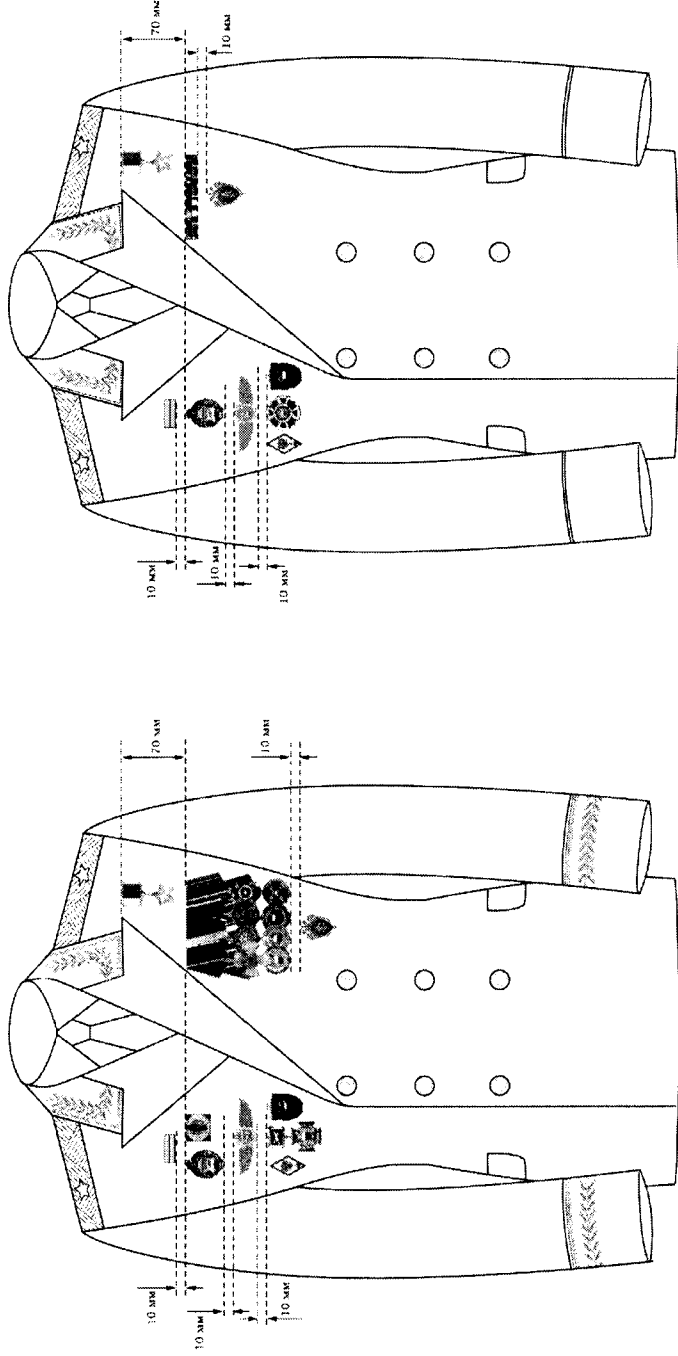
к Правилам ношения военной  
формы одежды, знаков  
различия военнослужащих,  
ведомственных

знаков отличия и иных  
геральдических знаков  
в органах государственной  
охраны, утвержденным  
приказом ФСО России

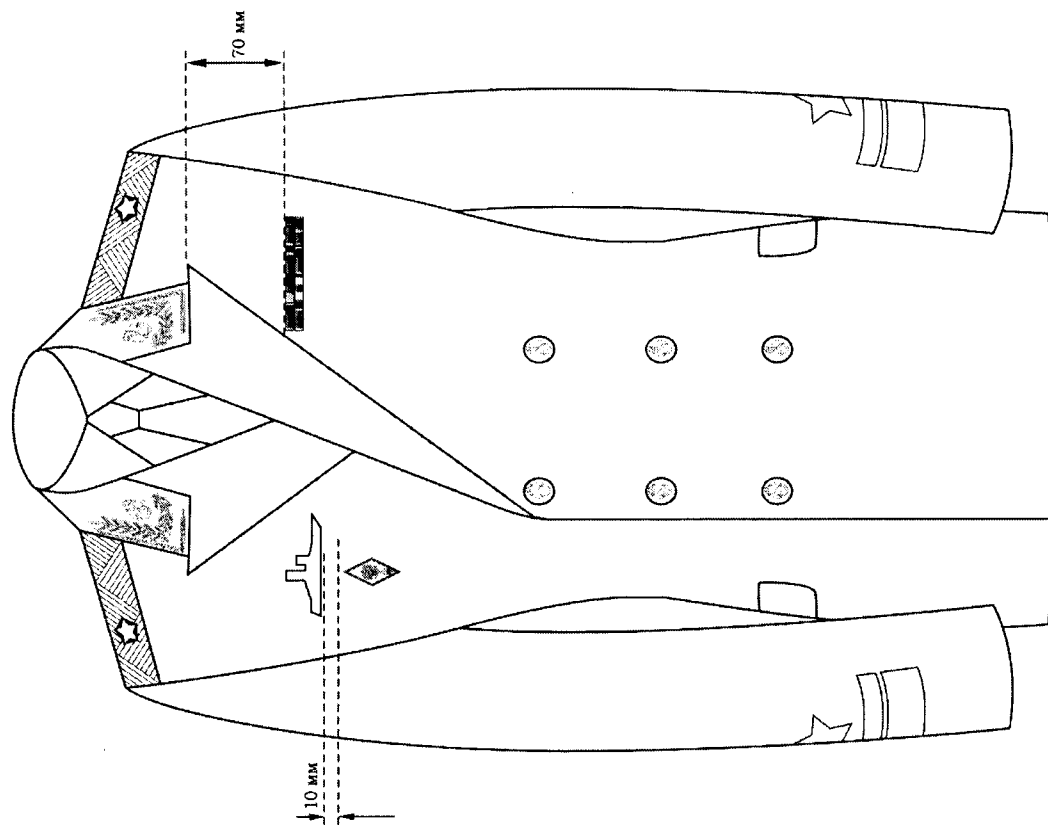
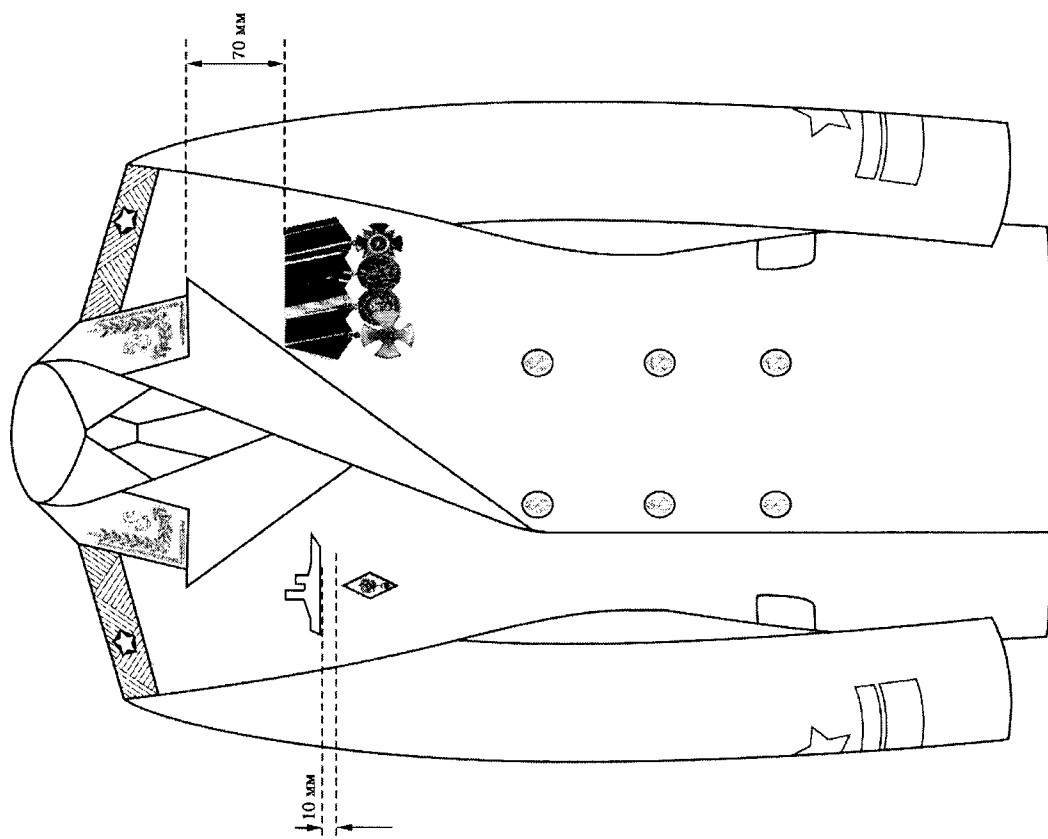
от « 12 » марта 2026 г.  
№ 14

## ТИПОВОЕ РАСПОЛОЖЕНИЕ

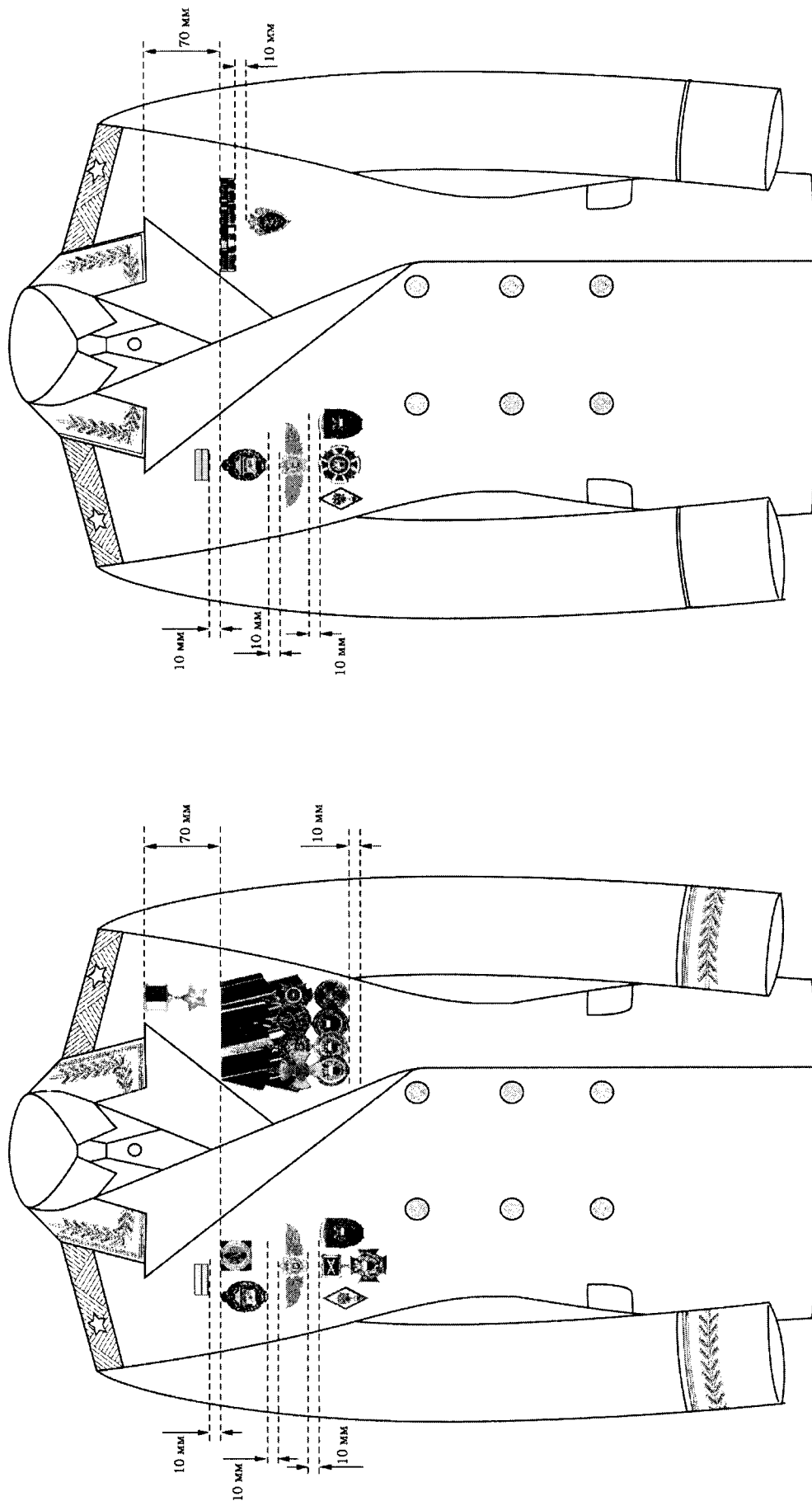
знаков различия военнослужащих, ведомственных знаков отличия и иных геральдических  
знаков на военной форме одежды



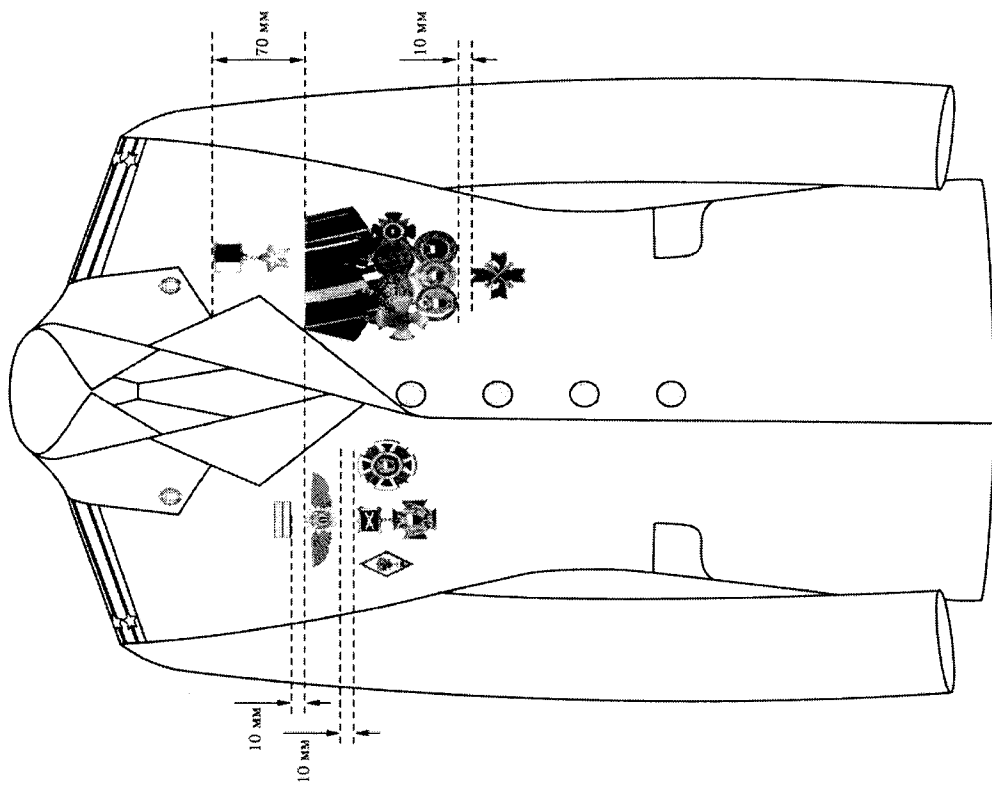
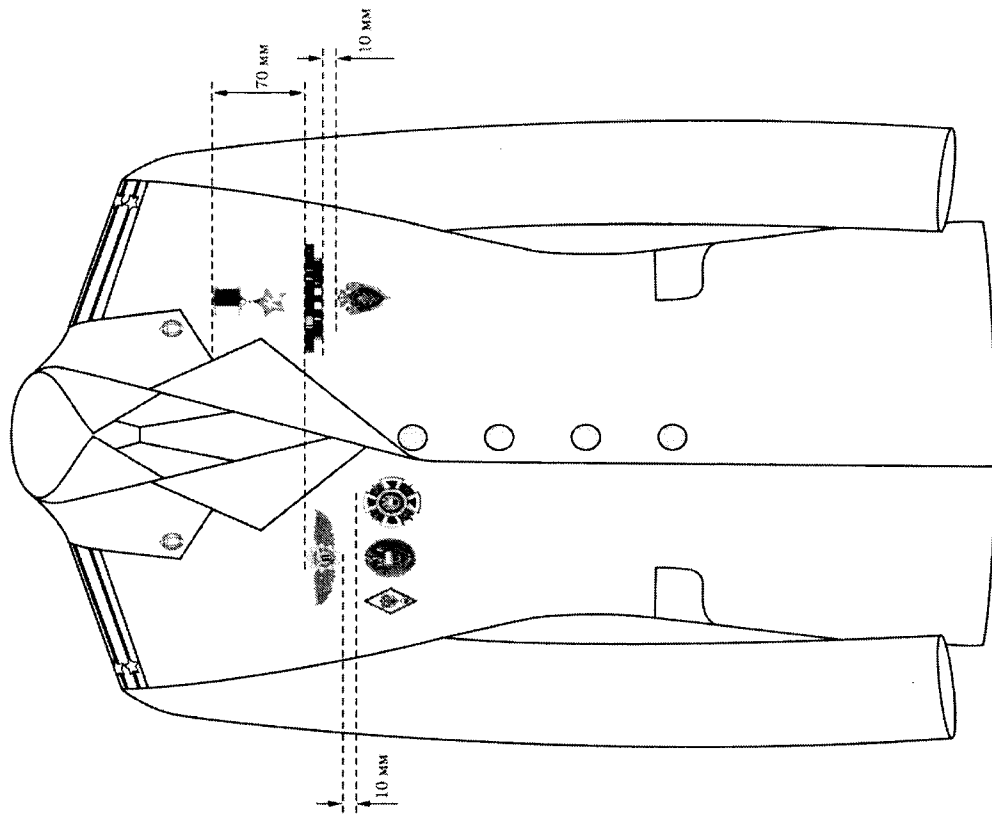
На кителе шерстяном двубортном



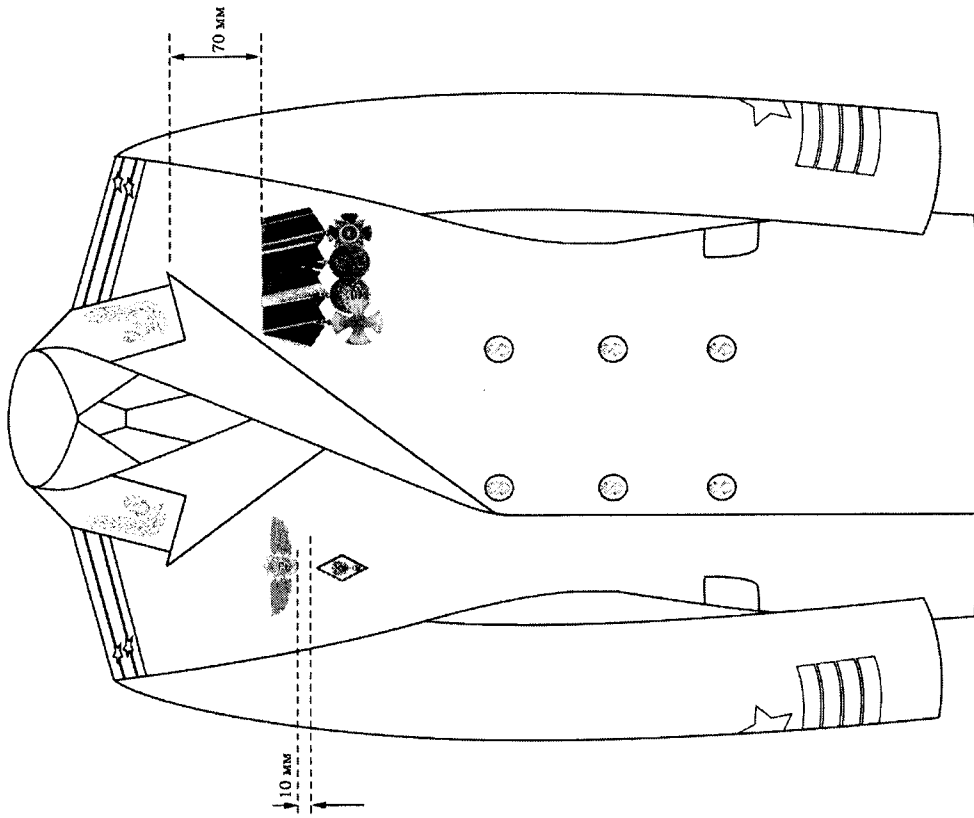
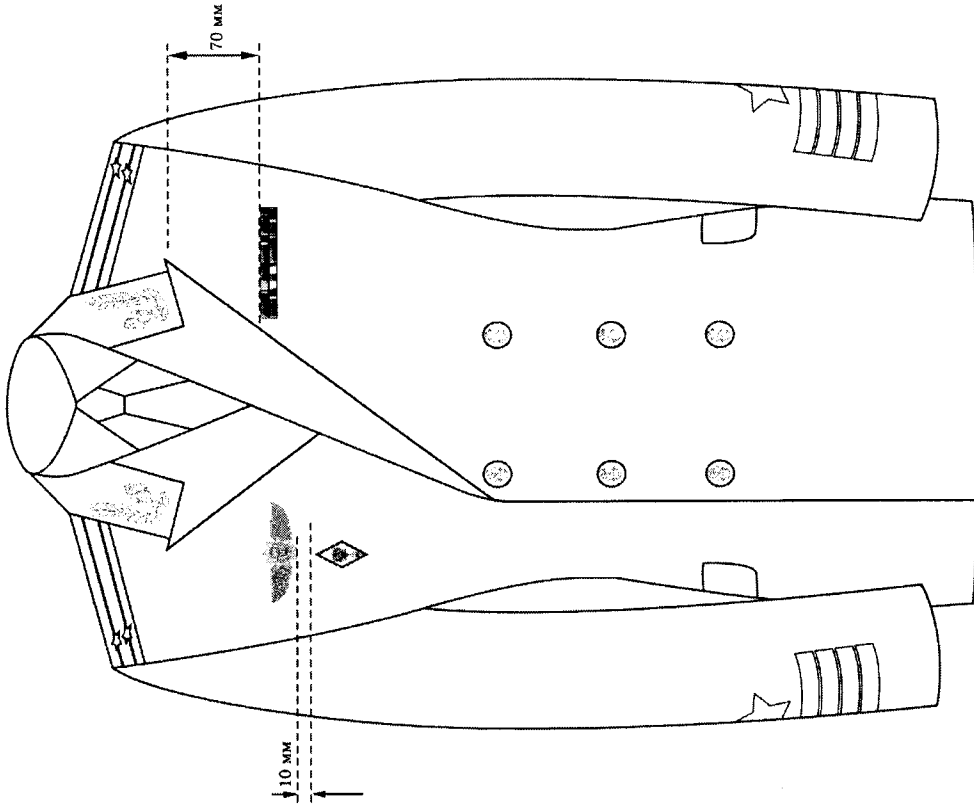
На тужурке шерстяной парадной



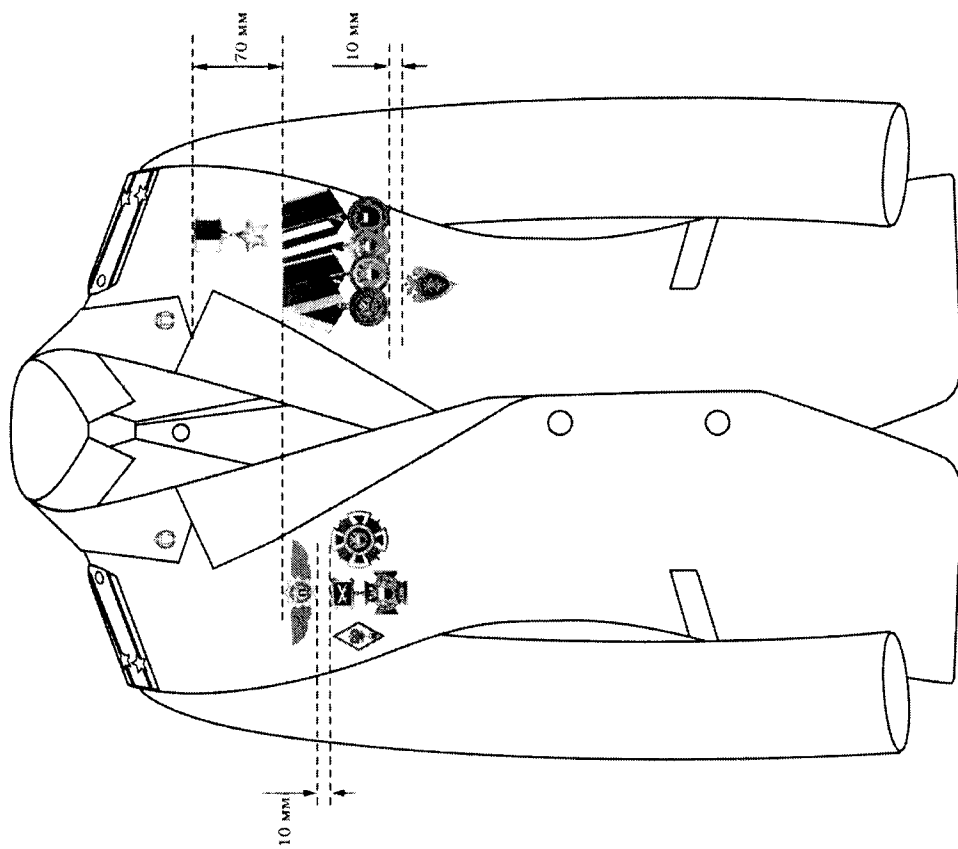
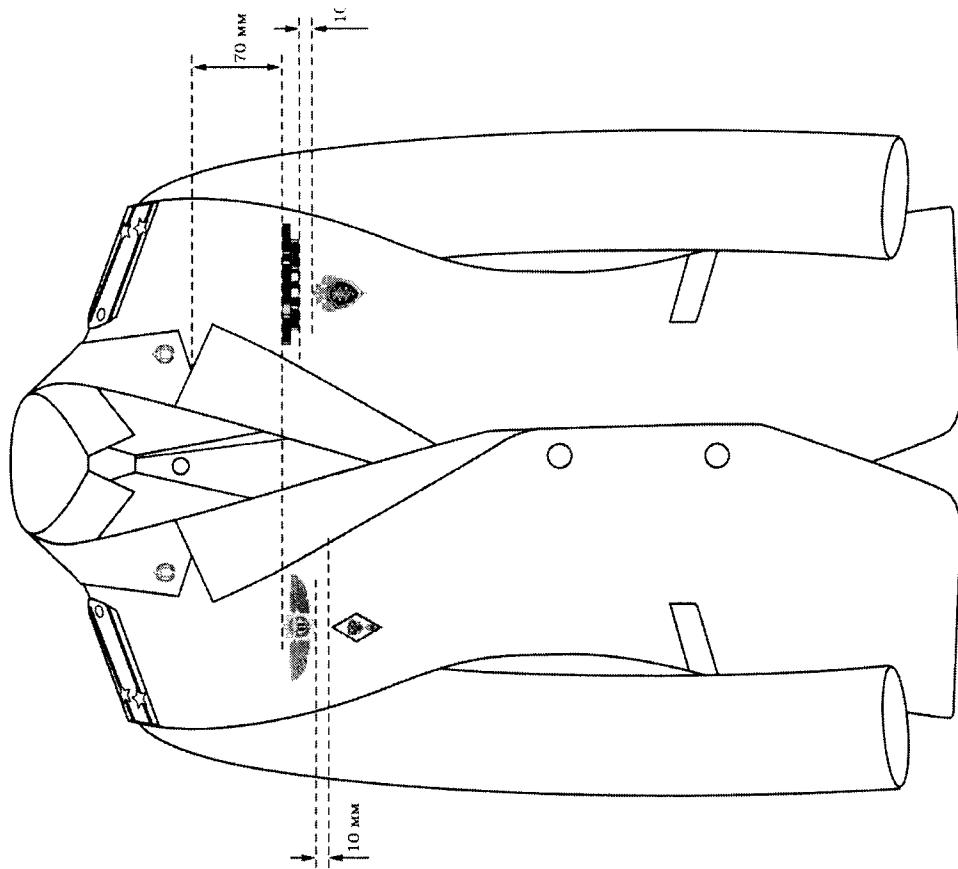
На жакете шерстяном парадном (двубортном)



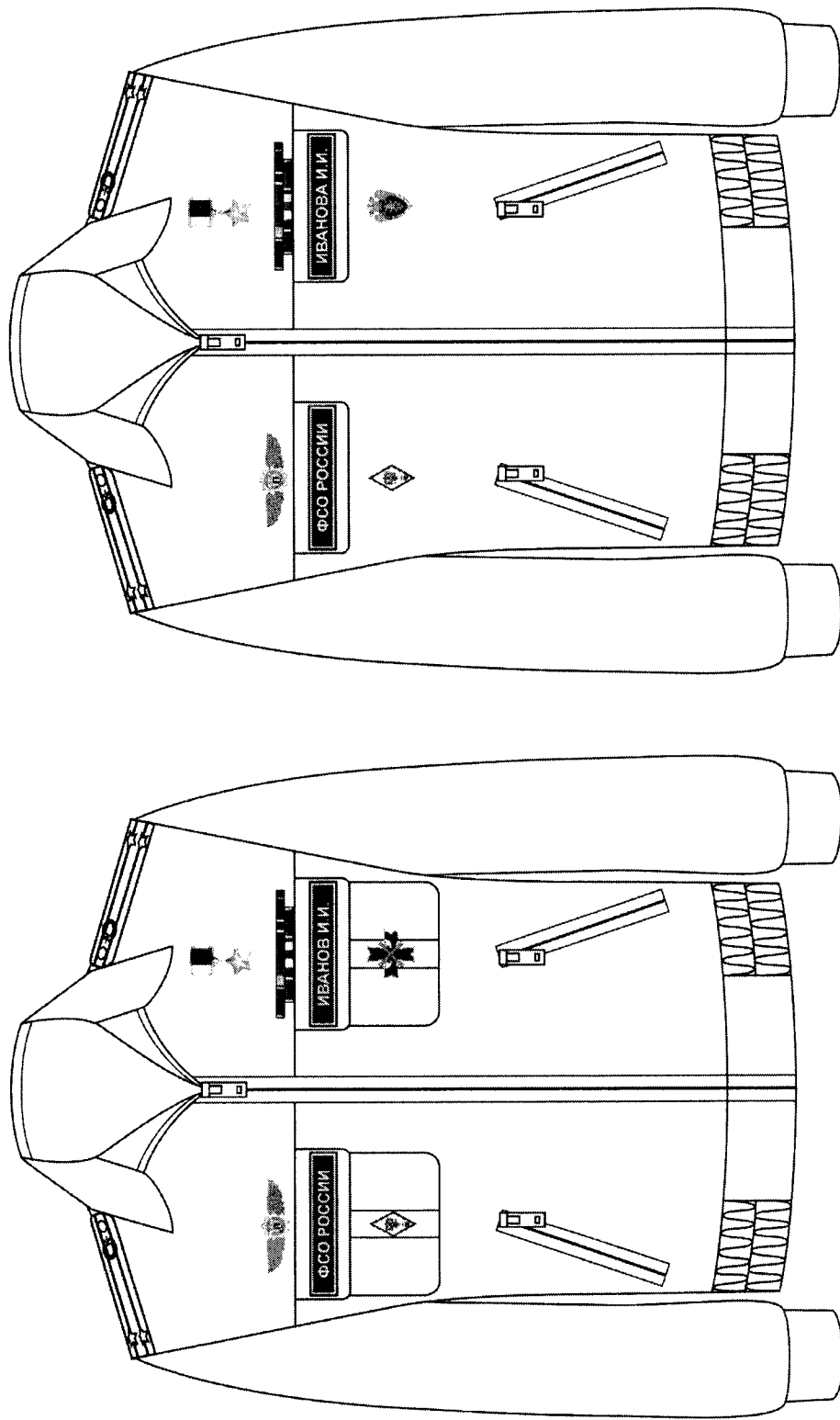
На кителе шерстяном



На тужурке шерстяной парадной



На жакете шерстяном



На куртке с длинными рукавами от костюма повседневного

**ОПИСАНИЕ**  
**предметов военной формы одежды военнослужащих органов**  
**государственной охраны**

**I. Описание предметов военной формы одежды военнослужащих органов**  
**государственной охраны, за исключением формы одежды военнослужащих,**  
**имеющих корабельные воинские звания**

1. Шапка-ушанка меховая.

Шапка-ушанка меховая иссиня-черного цвета состоит из колпака, козырька и назатыльника с наушниками.

Козырек и назатыльник с наушниками изготавливаются из овчины облагороженной (для офицеров Президентского полка Службы коменданта Московского Кремля Федеральной службы охраны Российской Федерации – из натурального каракуля серого цвета).

Верх колпака, подкладка козырька и назатыльника с наушниками изготавливаются из ткани шерстяной иссиня-черного цвета. К концам наушников пришта тесьма для завязывания.

Шапка-ушанки меховая с подкладкой утепленной.

Спереди, в центре козырька шапки-ушанки меховой, размещается кокарда серебристого цвета.

2. Шапка из каракуля с козырьком.

Шапка из каракуля серого цвета с козырьком состоит из шестиклинного колпака, околыша, козырька и ремешка.

Колпак из кожи черного цвета. В центре колпака находится пуговица, обтянутая кожей черного цвета.

Околыш из натурального каракуля серого цвета.

Козырек лаковый сборный черного цвета. На козырьке шапки из каракуля с козырьком для высших офицеров имеется шитье 5-процентного золочения в виде лавровых ветвей и канта вдоль наружного края козырька.

Над козырьком пристегивается ремешок черного цвета из искусственной лаковой кожи, представляющий собой две ленточки, соединенные с помощью шлевок, по концам которого имеются два отверстия для пристегивания (далее – ремешок черного цвета) на две пуговицы с бортиком и выпуклым рельефным изображением Государственного герба Российской Федерации (далее – форменная пуговица) диаметром 14 мм золотистого цвета.

Шапка из каракуля с козырьком с подкладкой утепленной.

Спереди, в центре налобной части околыша, размещается кокарда серебристого цвета.

### 3. Фуражка шерстяная парадная.

Фуражка шерстяная парадная иссиня-черного цвета состоит из донышка, тульи, околыша василькового цвета, козырька и шнура плетеного золотистого цвета (ремешка черного цвета).

По краю донышка и верхнему краю околыша фуражки шерстяной парадной проложены канты василькового цвета.

Над козырьком по околышу фуражки шерстяной парадной для офицеров пристегивается шнур плетеный золотистого цвета (для высших офицеров – 5-процентного золочения), по концам которого при помощи шлевок образуются две петли для пристегивания (далее – шнур плетеный золотистого цвета) на две форменные пуговицы диаметром 14 мм золотистого цвета (для остальных военнослужащих – ремешок черного цвета).

Спереди, в центре околыша фуражки шерстяной парадной для высших офицеров располагается шитье 5-процентного золочения в виде венка из лавровых ветвей.

Козырек лаковый сборный черного цвета. На козырьке фуражки шерстяной парадной для высших офицеров имеется шитье 5-процентного золочения в виде лавровых ветвей и канта вдоль наружного края козырька.

Фуражка шерстяная парадная с подкладкой и налобником из кожи.

Спереди, в центре околыша размещается кокарда серебристого цвета.

#### 4. Фуражка шерстяная.

Фуражка шерстяная иссиня-черного цвета имеет ту же конструкцию, что и фуражка шерстяная парадная, но без шитья 5-процентного золочения канта вдоль наружного края на козырьке фуражки шерстяной для высших офицеров.

#### 5. Берет шерстяной.

Берет шерстяной василькового (иссиня-черного) цвета состоит из цельноформованного доньшка и стенок.

На передней части подкладки берета шерстяного имеется клапан из искусственной кожи для прикрытия крепления кокарды.

Нижний край стенок окантован натуральной кожей с продетым шнуром для регулирования размера. С правой стороны на стенке берета шерстяного имеются два вентиляционных отверстия.

Спереди, в центре стенки размещается кокарда серебристого цвета.

#### 6. Фуражка повседневная.

Фуражка повседневная иссиня-черного цвета состоит из доньшка, трех стенок, околыша василькового цвета, козырька, налобника и шнура плетеного золотистого цвета (ремешка черного цвета).

Над козырьком по околышу фуражки повседневной для офицеров пристегивается шнур плетеный золотистого цвета на две форменные пуговицы диаметром 14 мм золотистого цвета (для остальных военнослужащих – ремешок черного цвета).

Спереди, в центре околыша фуражки повседневной для высших офицеров располагается шитье золотистого цвета в виде венка из лавровых ветвей.

Фуражка повседневная имеет козырек лаковый сборный черного цвета. На фуражке повседневной для высших офицеров на козырьке располагается шитье золотистого цвета в виде лавровых ветвей.

Фуражка повседневная с подкладкой и налобником из кожи.

Спереди, в центре околыша размещается кокарда серебристого цвета.

#### 7. Шапка утепленная.

Шапка утепленная камуфлированной расцветки (защитного цвета) полукруглой формы состоит из колпачка и стенки.

Стенка шапки утепленной двойная, увеличенная по высоте в задней части.

#### 8. Фуражка летняя полевая.

Фуражка летняя полевая состоит из донышка овальной формы, стенки, обтачки стенки, козырька и хлястика.

На задней части фуражки летней полевой расположен полукруглый вырез для регулирования объема с помощью хлястика.

Фуражка летняя полевая с подкладкой.

Спереди, в центре над козырьком размещается кокарда защитного цвета.

#### 9. Пилотка шерстяная парадная.

Пилотка шерстяная парадная иссиня-черного цвета состоит из донышка, стенок и бортиков.

По верхнему краю бортиков пилотки шерстяной парадной проложены канты василькового цвета.

Пилотка шерстяная парадная с подкладкой и налобником из кожи.

Спереди, посередине соединительного шва бортиков, размещается кокарда серебристого цвета.

#### 10. Пилотка шерстяная.

Пилотка шерстяная иссиня-черного цвета имеет ту же конструкцию, что и пилотка шерстяная парадная.

### 11. Шляпа повседневная.

Шляпа повседневная иссиня-черного цвета состоит из доньшка, стенки, полей, околыша василькового цвета и шнура плетеного золотистого цвета (ремешка черного цвета).

Над полями по стенке шляпы повседневной для офицеров пристегивается шнур плетеный золотистого цвета на две форменные пуговицы диаметром 14 мм золотистого цвета (для остальных военнослужащих – ремешок черного цвета).

Спереди, в центре околыша шляпы повседневной для высших офицеров располагается шитье золотистого цвета в виде венка из лавровых ветвей.

Шляпа повседневная с подкладкой.

Спереди, в центре околыша размещается кокарда серебристого цвета.

### 12. Шляпа парадная (для высших офицеров).

Шляпа парадная белого цвета состоит из доньшка и стенки белого цвета, околыша василькового цвета, полей иссиня-черного цвета и шнура плетеного золотистого цвета.

Над полями по стенке шляпы парадной пристегивается шнур плетеный золотистого цвета на две форменные пуговицы диаметром 14 мм золотистого цвета.

Спереди, в центре околыша шляпы парадной располагается шитье золотистого цвета в виде венка из лавровых ветвей. В передней части полей располагается шитье золотистого цвета в виде лавровых ветвей.

Шляпа парадная с подкладкой.

Спереди, в центре околыша размещается кокарда серебристого цвета.

### 13. Куртка зимняя повседневная.

Куртка зимняя повседневная иссиня-черного цвета с центральной бортовой застежкой-молнией, с внутренним и внешним ветрозащитными клапанами состоит из полочек, спинки, рукавов и капюшона.

Полочки и спинка куртки зимней повседневной для офицеров, прапорщиков, старшин, сержантов и солдат (проходящих военную службу по контракту) – с кокеткой, для остальных военнослужащих – без кокетки.

По линии талии имеется утяжка с помощью кулиски.

Передняя часть куртки с верхними и нижними прорезными карманами.

Рукава втачные.

В области плечевых швов предусмотрены шлевки и петли для крепления погон.

Капюшон куртки зимней повседневной для офицеров, прапорщиков, старшин, сержантов и солдат (проходящих военную службу по контракту) – съемный, для остальных военнослужащих – притачной.

Куртка зимняя повседневная с подкладкой утепленной.

Погоны съемные иссиня-черного цвета.

14. Куртка демисезонная кожаная.

Куртка демисезонная кожаная черного цвета с бортовой застежкой-молнией состоит из полочек, спинки, воротника, рукавов и съемного утеплителя из меха.

Полочки с кокетками и боковыми прорезными карманами с листочками.

Спинка с кокеткой.

Воротник отложной.

Рукава втачные.

В области плечевых швов втачаны хлястики, пристегивающиеся свободными концами на кнопки.

Куртка демисезонная кожаная с подкладкой утепленной.

Погоны съемные иссиня-черного цвета.

15. Куртка демисезонная повседневная.

Куртка демисезонная повседневная иссиня-черного цвета с центральной бортовой застежкой-молнией состоит из полочек, спинки, воротника, рукавов, ветрозащитных клапанов и съемного капюшона.

Передняя часть с притачными горизонтальными кокетками, с двумя внешними и одним внутренним ветрозащитными клапанами, с верхними накладными и боковыми прорезными карманами с клапанами.

По линии талии предусмотрена кулилка.

Спинка с притачной горизонтальной кокеткой.

Рукава втачные с трикотажными манжетами.

В области плечевых швов предусмотрены шлевки и петли для крепления погон.

Воротник – стойка.

Куртка демисезонная повседневная с подкладкой утепленной.

Погоны съемные иссиня-черного цвета.

16. Плащ демисезонный кожаный.

Плащ демисезонный кожаный черного цвета со смещенной бортовой застежкой на петли и пуговицы состоит из полочек, спинки, рукавов, воротника с лацканами и пояса.

Полочки с кокетками и боковыми прорезными карманами с листочками.

Спинка с кокеткой и шлицей.

Воротник отложной с лацканами.

Рукава втачные.

В области плечевых швов втачаны хлястики, пристегивающиеся свободными концами на кнопки.

Плащ демисезонный кожаный с подкладкой.

Погоны съемные иссиня-черного цвета.

17. Плащ демисезонный.

Плащ демисезонный иссиня-черного цвета с центральной бортовой застежкой состоит из полочек, спинки, воротника и рукавов.

Полочки с кокетками, прорезными и накладными карманами.

Спинка с кокеткой.

Рукава втачные.

В области плечевых швов предусмотрены шлевки и петли для крепления погон.

Воротник отложной.

Плащ демисезонный с подкладкой.

Погоны съемные иссиня-черного цвета.

18. Китель шерстяной парадный.

Китель шерстяной парадный иссиня-черного цвета: для высших офицеров – со смещенной бортовой застежкой, двубортный, с шестью форменными пуговицами диаметром 22 мм золотистого цвета, для офицеров и прапорщиков – с центральной бортовой застежкой, однобортный, с четырьмя форменными пуговицами диаметром 22 мм золотистого цвета, состоит из полочек, спинки, воротника и рукавов.

Полочки с отрезными боковыми частями, передними вытачками и боковыми прорезными карманами с клапанами.

Спинка со шлицей (кроме кителя шерстяного парадного для высших офицеров).

Воротник отложной с лацканами.

Рукава втачные (у кителя шерстяного парадного для высших офицеров – с обшлагами).

Китель шерстяной парадный для высших офицеров с шитьем 5-процентного золочения в виде лавровых ветвей на концах воротника и обшлагах, с кантами василькового цвета и шитьем 5-процентного золочения по краю воротника и верхнему краю обшлаг.

Китель шерстяной парадный с подкладкой.

Погоны нашивные золотистого (иссиня-черного) цвета.

19. Китель шерстяной.

Китель шерстяной иссиня-черного цвета имеет ту же конструкцию, что и китель шерстяной парадный (китель шерстяной для высших офицеров – без шитья 5-процентного золочения на обшлагах и кантов 5-процентного золочения по краю воротника и верхнему краю обшлаг).

Погоны нашивные иссиня-черного цвета.

20. Китель шерстяной парадно-выходной.

Китель шерстяной парадно-выходной серого цвета имеет ту же конструкцию, что и китель шерстяной парадный для высших офицеров, но без кантов 5-процентного золочения по краю воротника и верхнему краю обшлагов.

Погоны нашивные золотистого цвета.

21. Свитер шерстяной.

Свитер шерстяной иссиня-черного цвета состоит из переда, спинки и рукавов.

Свитер шерстяной с усилительными накладками в области плеч и локтей. В швах соединения рукавов с проймой в области плеча втачаны погоны со съемными муфтами, застегивающиеся на пуговицы.

Рукава втачные.

22. Брюки шерстяные парадные.

Брюки шерстяные парадные иссиня-черного цвета состоят из передних и задних половинок и пояса.

Передние половинки брюк с боковыми карманами. Правая задняя половинка брюк с прорезным карманом и клапаном, застегивающимся на навесную петлю.

Пояс со шлевками для ремня, застежкой на металлические крючок и петлю, пуговицей на поясе и застежкой-молнией, расположенной на гульфике.

На брюках для офицеров и прапорщиков в боковых швах проложены канты, а на брюках для высших офицеров – канты и лампасы василькового цвета.

Передние половинки брюк с подкладкой.

23. Брюки шерстяные (кроме брюк шерстяных для военнослужащих женского пола).

Брюки шерстяные иссиня-черного цвета имеют ту же конструкцию, что и брюки шерстяные парадные (брюки шерстяные для курсантов, старшин, сержантов и солдат – без кантов и лампасов).

24. Брюки шерстяные (для военнослужащих женского пола).

Брюки шерстяные иссиня-черного цвета состоят из передних и задних половинок и пояса.

Передние половинки брюк с подкладкой и боковыми карманами.

Пояс со шлевками для ремня, петель и пуговицей на поясе, с застежкой-молнией, расположенной на гульфике.

25. Жакет шерстяной парадный (для высших офицеров).

Жакет шерстяной парадный иссиня-черного цвета со смещенной бортовой застежкой двубортный с шестью форменными пуговицами диаметром 22 мм золотистого цвета состоит из полочек, спинки, воротника и рукавов.

Полочки с боковыми прорезными карманами с клапанами.

Спинка без шлицы.

Воротник отложной с лацканами.

Рукава втачные с обшлагами.

Жакет шерстяной парадный с шитьем 5-процентного золочения в виде лавровых ветвей на концах воротника и обшлагах, с кантами василькового цвета и шитьем 5-процентного золочения по краю воротника и верхнему краю обшлагов.

Жакет шерстяной парадный с подкладкой.

Погоны нашивные золотистого цвета.

26. Жакет шерстяной парадный (кроме высших офицеров).

Жакет шерстяной парадный иссиня-черного цвета с центральной бортовой застежкой однобортный с двумя форменными пуговицами диаметром 22 мм золотистого цвета состоит из полочек, спинки, воротника и рукавов.

Полочки с отрезными боковыми частями, передними вытачками, боковыми прорезными карманами с клапанами. На левой полочке верхний прорезной карман с листочкой.

Спинка со швом посередине без шлицы.

Воротник отложной с лацканами.

Рукава втачные двухшовные со шлицей и двумя форменными пуговицами диаметром 14 мм золотистого цвета внизу.

Жакет шерстяной парадный с подкладкой.

Погоны нашивные золотистого цвета.

27. Жакет шерстяной парадно-выходной.

Жакет шерстяной парадно-выходной серого цвета имеет ту же конструкцию, что и жакет шерстяной парадный для высших офицеров, отличается отсутствием вышивных кантов 5-процентного золочения по краю воротника и верхнему краю обшлагов.

Погоны нашивные золотистого цвета.

28. Жакет шерстяной (для высших офицеров).

Жакет шерстяной иссиня-черного цвета имеет ту же конструкцию, что и жакет шерстяной парадный для высших офицеров, отличается отсутствием шитья 5-процентного золочения на обшлагах и кантов 5-процентного золочения по краю воротника и верхнему краю обшлагов.

Погоны нашивные иссиня-черного цвета

29. Жакет шерстяной (кроме высших офицеров).

Жакет шерстяной иссиня-черного цвета имеет ту же конструкцию, что и жакет шерстяной парадный (кроме высших офицеров).

Погоны нашивные иссиня-черного цвета.

30. Юбка шерстяная парадная.

Юбка шерстяная парадная иссиня-черного цвета состоит из переднего и заднего полотнищ и притачного пояса.

Переднее полотнище с карманами в отрезном бочке.

Заднее полотнище с застежкой-молнией сверху и со шлицей.

Пояс застегивается на пуговицу диаметром 17 мм черного цвета. На поясе над передними и задними вытачками располагаются шлевки.

Юбка шерстяная парадная с подкладкой.

31. Юбка шерстяная.

Юбка шерстяная иссиня-черного цвета имеет ту же конструкцию, что и юбка шерстяная парадная.

### 32. Рубашка.

Рубашка голубого (белого) цвета с центральной бортовой застежкой (включая стойку воротника) на пуговицах диаметром 11 мм в цвет ткани состоит из полочек, спинки, воротника и длинных (коротких) рукавов.

Полочки с верхними накладными карманами и клапанами, застегивающимися на пуговицы на ножках диаметром 14 мм в цвет ткани.

Спинка с кокеткой.

Пояс в области боковых швов стянут эластичными лентами.

Воротник отложной со стойкой.

Рукава втачные с манжетами, застегивающимися на пуговицы (у рубашки с короткими рукавами – с цельнокроеными манжетами).

В области плечевых швов предусмотрены шлевки и петли для крепления погон.

Погоны съемные голубого (белого) цвета.

### 33. Блузка.

Блузка голубого (белого) цвета с центральной внутренней бортовой застежкой (включая стойку воротника) на пуговицах диаметром 11 мм в цвет ткани состоит из полочек, спинки, воротника и длинных (коротких) рукавов.

Полочки с вытачками, накладными карманами и клапанами, застегивающимися на пуговицы на ножках диаметром 14 мм в цвет ткани.

Спинка с кокеткой.

Пояс в области боковых швов стянут эластичными лентами.

Воротник отложной со стойкой.

Рукава втачные с манжетами, застегивающимися на пуговицы (у блузки с короткими рукавами – с цельнокроеными манжетами).

В области плечевых швов предусмотрены шлевки и петли для крепления погон.

Погоны съемные голубого (белого) цвета.

34. Костюм (куртка с длинными (короткими) рукавами и брюки) повседневный.

Костюм (куртка с длинными (короткими) рукавами и брюки) повседневный иссиня-черного цвета состоит из куртки и брюк.

Куртка с длинными (короткими) рукавами с центральной бортовой застежкой-молнией состоит из полочек, спинки, притачного пояса, воротника и рукавов.

Полочки с кокеткой, верхними накладными карманами с клапанами, расположенными в швах притачивания кокеток и застегивающимися на текстильную застежку, боковыми прорезными карманами с застежкой-молнией.

Пояс в области боковых швов стянут эластичными лентами.

Воротник отложной с острыми концами, с отрезной стойкой. На концах воротника куртки для высших офицеров располагается шитье золотистого цвета в виде лавровых ветвей.

Спинка с кокеткой.

Рукава втачные.

В области плечевых швов предусмотрены шлевки и петли для крепления погон.

Брюки иссиня-черного цвета прямого покроя с застроченными стрелками состоят из передних и задних половинок и пояса.

Передние половинки брюк с гульфиком, застегивающимся на застежку-молнию, с притачным поясом и боковыми карманами.

На каждой из задних половинок брюк имеется по одной вытачке. На правой задней половинке брюк имеется прорезной карман с клапаном (кроме брюк для военнослужащих женского пола).

Пояс брюк, оснащенный пятью шлевками, застегивается на петлю и пуговицу.

Костюм (куртка с длинными (короткими) рукавами и брюки) повседневный с подкладкой.

Погоны съемные иссиня-черного цвета.

35. Костюм (куртка с короткими рукавами и брюки (для военнослужащих женского пола – юбка) повседневный.

Костюм (куртка с короткими рукавами и брюки (для военнослужащих женского пола – юбка) повседневный иссиня-черного цвета имеет такую же конструкцию, как и костюм (куртка с длинными рукавами и брюки) повседневный, за исключением куртки с короткими рукавами и юбки для военнослужащих женского пола.

Куртка с короткими рукавами и центральной бортовой застежкой-молнией состоит из полочек, спинки, притачного пояса, воротника и рукавов.

Полочки с кокеткой, верхними накладными (для военнослужащих женского пола – прорезными) карманами с клапанами, застегивающимися на текстильную застежку и расположенными в швах притачивания кокеток, и боковыми прорезными карманами с застежкой-молнией.

Пояс в области боковых швов стянут эластичными лентами.

Воротник отложной с острыми концами и отрезной стойкой. На концах воротника куртки для высших офицеров располагается шитье золотистого цвета в виде лавровых ветвей.

Спинка с кокеткой.

Рукава втачные.

В области плечевых швов предусмотрены шлевки и петли для крепления погон.

Юбка состоит из переднего и заднего полотнищ и притачного пояса.

Переднее полотнище с карманами в отрезном бочке. Заднее полотнище с застежкой-молнией вверху и со шлицей. Пояс застегивается на пуговицу. На поясе над передними и задними вытачками располагаются шлевки.

Костюм (куртка с короткими рукавами и брюки (для военнослужащих женского пола – юбка) повседневный с подкладкой.

Погоны съемные иссиня-черного цвета.

36. Рубашка повседневная с длинными (короткими) рукавами.

Рубашка иссиня-черного (голубого) цвета с центральной бортовой застежкой на пуговицы диаметром 11 мм в цвет ткани состоит из полочек, спинки, воротника и длинных (коротких) рукавов.

Полочки с верхними накладными карманами и клапанами, застегивающимися на пуговицы на ножках диаметром 14 мм в цвет ткани.

Спинка с кокеткой. Пояс в области боковых швов стянут эластичными лентами. Воротник отложной со стойкой. Рукава втачные с манжетами, застегивающимися на пуговицы (у рубашки с короткими рукавами – с цельнокроеными манжетами). В области плечевых швов предусмотрены шлевки и петли для крепления погон. Погоны съемные иссиня-черного (голубого) цвета.

37. Галстук с закрепкой золотистого цвета (кроме галстука для военнослужащих женского пола).

Галстук иссиня-черного цвета состоит из основной детали, узла и шейки (для высших офицеров – без узла и шейки).

Широкий конец основной детали оканчивается углом.

Шейка состоит из полоски основной ткани, тесьмы эластичной и фурнитуры для крепления галстука.

Закрепка золотистого цвета представляет собой изогнутую металлическую пластинку с эмблемой ФСО России на лицевой стороне. Тыльная сторона закрепки имеет изгиб для крепления галстука к рубашке.

38. Галстук с закрепкой золотистого цвета (для военнослужащих женского пола).

Галстук иссиня-черного цвета состоит из двух лент, узла и шейки. Верхняя часть лент входит в узел, нижняя часть оканчивается наклонным срезом под углом 45°.

Шейка состоит из полоски основной ткани, тесьмы эластичной и фурнитуры для крепления галстука.

Закрепка золотистого цвета представляет собой изображение эмблемы ФСО России. На оборотной стороне закрепки имеется приспособление для крепления закрепки на галстук.

39. Костюм зимний полевой камуфлированной расцветки.

Костюм зимний полевой камуфлированной расцветки состоит из куртки и полукombineзона.

Куртка прямого силуэта с удлиненной спинкой, с отрезными кокетками полочек и спинки, с кулисой по линии талии. Воротник-стойка со съёмным капюшоном. Центральная бортовая застежка – молния с ветрозащитными клапанами. Полочки куртки с верхними и нижними прорезными наклонными карманами. Рукава втачные с подкройными налокотниками, с внутренними манжетами. В области плечевых швов куртки предусмотрены кулисы для крепления съёмных погон.

Полукombineзон с центральной бортовой застежкой на молнию в переднем шве, прикрытую ветрозащитной утепленной планкой. Полукombineзон с бретелями из эластичной тесьмы и текстильными застежками, настроенной на ткань.

Передние половинки полукombineзона с наклонными боковыми карманами. Передние половинки полукombineзона с отрезными усиливающими накладками в области колен.

Задние половинки полукомбинезона с выточками на линии талии, отрезные по линии колен, с отрезной усиливающей накладкой в области сидения и внизу шаговых швов.

Костюм зимний полевой с утепленной подкладкой.

40. Костюм летний полевой камуфлированной расцветки.

Костюм летний полевой камуфлированной расцветки состоит из куртки и брюк.

Куртка приталенного силуэта с удлиненной спинкой, с рукавами «реглан», без подкладки.

Воротник-стойка, застегивается на пату с текстильной застежкой. Центральная бортовая застежка – супатная на пять пуговиц. Подборта цельнокроеные.

Карманы на груди двухслойные. Первый слой плоский, в форме многоугольника, с боковым входом с внешней стороны, на двух внутренних липучках. Карманы второго слоя наклонные, объемные по нижним и внешним сторонам, с клапанами на двух липучках, пришитых крестообразным швом.

Рукава типа «реглан» двухшовные с манжетами, с патами, застегивающимися на текстильные застежки.

Спинка и локтевые детали рукавов в районе подмышек имеют подкройные вентиляционные вставки из текстильной синтетической сетки.

Рукава в области локтя усилены накладками из основной ткани с возможностью установки внутрь защитных, ударопоглощающих формованных вставок-налокотников.

В области плеч предусмотрены кулисы для крепления съемных погон. Каждый погон оснащен патой с пуговицей и глазковой обметанной петлей под пуговицу и имеет съемную муфту из основной ткани.

Брюки свободного прямого покроя с ластовицей.

Гульфик брюк на пуговицах.

Задние половинки брюк в области сидения усилены тканевой накладкой в форме многоугольника. Выше, на обеих половинках брюк расположены открытые врезные задние карманы с листочкой.

Колени брюк усилены накладками из ткани с возможностью установки внутрь защитных, ударопоглощающих вставок-наколенников.

На обоих бедрах брюк нашиваются накладные карманы, объемные по нижним и внешним сторонам, с наклонными клапанами.

Пояс брюк цельнокроеный с отрезной обтачкой.

41. Футболка или футболка с длинными рукавами.

Футболка или футболка с длинными рукавами василькового цвета прямого силуэта с короткими (длинными) рукавами, плечевыми и боковыми швами, круглым вырезом горловины с притачным воротником.

Состоит из переда, спинки и рукавов.

Вырез горловины обработан двухслойной обтачкой из полотна трикотажного.

Плечевые швы и горловина спинки усилены лентой хлопчатобумажной.

Низ изделия и рукавов подшит.

42. Футболка.

Футболка камуфлированной расцветки (защитного цвета) прямого силуэта с короткими рукавами, плечевыми и боковыми швами, круглым вырезом горловины с притачным воротником. Состоит из переда, спинки и рукавов. Вырез горловины обработан двухслойной обтачкой из полотна трикотажного. Плечевые швы и горловина спинки усилены лентой хлопчатобумажной. Низ изделия и рукавов подшит.

43. Тельняшка.

Тельняшка (с рукавами или без рукавов) с чередующимися поперечными полосами белого и василькового цветов с округлым вырезом горловины.

Состоит из переда, спинки и рукавов. Низ изделия и рукавов подшит.

## 44. Майка.

Майка из трикотажного полотна камуфлированной расцветки с круглым вырезом.

Майка состоит из переда и спинки.

Низ изделия и пройм подшит.

## 45. Белье нательное.

Белье нательное серого (черного) цвета из полотна трикотажного состоит из фуфайки и кальсон.

Фуфайка прямого покроя, с плечевыми и боковыми швами. В плечевых швах проложена лента хлопчатобумажная киперная. Рукава длинные, втачные одношовные с притачными манжетами. Вырез горловины округлой формы.

Кальсоны без боковых швов, с двойным гульфиком, двойной ластовицей и одинарной вставкой сзади. Верхний край кальсон обработан в подгибку, с обметанной петлей на внутренней стороне пояса, с прокладыванием эластичной тесьмы. Низ кальсон обработан манжетами

Вырез горловины и передний вырез кальсон обработаны бейкой.

## 46. Белье теплое.

Белье теплое серого (черного) цвета из полотна трикотажного футерованного покровного на базе кулирной глади с ворсованием состоит из фуфайки и кальсон.

Фуфайка прямого покроя, с плечевыми и боковыми швами. В плечевых швах проложена лента хлопчатобумажная киперная. Рукава длинные, втачные одношовные с притачными манжетами. Вырез горловины округлой формы.

Кальсоны без боковых швов, с двойным гульфиком, одинарной ластовицей и одинарной вставкой сзади. Верхний край кальсон обработан в подгибку, с обметанной петлей на внутренней стороне пояса, с прокладыванием эластичной тесьмы. Низ кальсон обработан манжетами

Вырез горловины и передний вырез кальсон обработаны бейкой.

## 47. Кашне.

Кашне иссиня-черного (белого) цвета трикотажное в форме прямоугольного полотнища с бахромой по коротким сторонам.

## 48. Пояс парадный золотистого цвета.

Пояс парадный состоит из шелковой ленты с тремя продольными просновками черного, зеленого и красного цветов (для высших офицеров – 5-процентного золочения, для полковников – 3-процентного золочения) и пряжки из латуни.

Пряжка с объемным изображением Государственного герба Российской Федерации (для высших офицеров – с накладным объемным изображением Государственного герба Российской Федерации).

На подкладке пояса парадного имеются отверстия с блочками и крючки для регулировки размера.

## 49. Ремень поясной.

Ремень поясной защитного цвета из ленты ременной с металлической пряжкой.

## 50. Полуботинки.

Полуботинки из кожи черного цвета состоят из верха и низа (подошв и каблуков).

Верх полуботинок предусматривает носок, союзку (обсоюзку), берцы и задник. Имеют шнурки или ложную шнуровку.

Полуботинки с подкладкой.

## 51. Полуботинки облегченные.

Полуботинки облегченные имеют ту же конструкцию, что и полуботинки, отличаются наличием перфораций.

## 52. Ботинки зимние.

Ботинки из кожи черного цвета состоят из верха, низа (подошв и каблуков) и шнурков.

Верх ботинок предусматривает союзку (носок), задник и берцы со шнуровкой.

Ботинки с подкладкой из натурального меха.

53. Ботинки для военнослужащих, проходящих военную службу по призыву, и курсантов.

Ботинки из кожи черного цвета состоят из верха, низа (подошв и каблуков) и шнурков.

Верх ботинок предусматривает союзку (носок), задник и берцы со шнуровкой. С внутренней стороны берец имеется застежка-молния.

Ботинки с подкладкой.

54. Туфли.

Туфли из кожи черного цвета состоят из верха и низа (подошв и каблуков).

Туфли с подкладкой.

55. Ботинки с высокими берцами.

Ботинки с высокими берцами черного (защитного) цвета состоят из верха и низа (подошв и каблуков). Верх ботинок с высокими берцами с отрезным (накладным) носком, союзкой (обсоюзкой), берцами, задинкой и глухим клапаном. Верх берец предусматривает мягкую текстильную вставку по верхнему канту. Ботинки с высокими берцами комплектуются парой шнурков защитного цвета и вкладными стельками. Ботинки с высокими берцами с подкладкой.

56. Ботинки с высокими берцами зимние.

Ботинки с высокими берцами зимние коричневого цвета состоят из верха и низа (подошв и каблуков).

Верх ботинок с высокими берцами зимних с союзкой (обсоюзкой), берцами, клапаном, задинкой, с мягкой декоративной вставкой, мягким кантом и отделками клапана.

Ботинки с высокими берцами зимние фиксируются на ноге с помощью шнуровки и комплектуются вкладными стельками.

Ботинки с высокими берцами зимние с подкладкой.

57. Сапоги.

Сапоги из кожи черного цвета состоят из переда, голенища и низа (подошв и каблуков).

С внутренней стороны голенищ имеется застежка-молния.

Сапоги с утепленной подкладкой.

#### 58. Носки.

Носки трикотажные черного цвета могут иметь мысок, след, паголенок и борт с эластичной нитью. Мысок и пятка носка усилены.

#### 59. Колготки.

Колготки эластичные телесного (черного) цвета имеют мысок, пояс и ластовицу. Мысок колготок усилен.

#### 60. Перчатки черного цвета.

Перчатки из натуральной кожи черного цвета пятипалые с утеплителем на натуральном меху (полушерстяной подкладке) или без утеплителя для военнослужащих офицерского состава. На тыльной стороне имеются отделочные рельефные строчки. Манжеты на уровне запястья стягиваются эластичной тесьмой или застегиваются на кнопку.

Перчатки шерстяные трикотажные вязаные черного цвета пятипалые с напульсниками для прапорщиков, старшин, сержантов и солдат.

#### 61. Перчатки белого цвета.

Перчатки кожаные белого цвета пятипалые с утеплителем на натуральном меху (полушерстяной подкладке) или без утеплителя. На тыльной стороне имеются отделочные рельефные строчки. Манжеты на уровне запястья стягиваются эластичной тесьмой или застегиваются на кнопку.

Перчатки хлопчатобумажные белого цвета трикотажные пятипалые. Манжеты на уровне запястья стягиваются эластичной тесьмой.

#### 62. Перчатки зимние.

Перчатки зимние защитного цвета (камуфлированной расцветки) пятипалые с утеплителем или без.

Ладонная часть с усилительной накладкой (или без накладки).

Манжеты на уровне запястья стягиваются эластичной тесьмой.

### 63. Плащ-накидка (пончо).

Плащ-накидка (пончо) камуфлированной расцветки с петлями и пуговицами по краям, с горловиной посередине и втачным капюшоном.

Швы капюшона и горловины проклеены с изнаночной стороны водонепроницаемой лентой.

Капюшон с утяжкой по лицевому срезу с помощью шнура, продетого в кулиску.

По периметру плащ-накидки (пончо) предусмотрены пуговицы и петли для застегивания, а также дополнительные металлические люверсы для оборудования индивидуального или коллективного тента.

С внутренней стороны передней части плащ-накидки (пончо) настроены две шлевки с люверсами и шнуром для стягивания по талии.

## **II. Описание предметов военной формы одежды военнослужащих органов государственной охраны, имеющих корабельные воинские звания**

### 64. Шапка-ушанка меховая.

Шапка-ушанка меховая черного цвета состоит из колпака, козырька и назатыльника с наушниками.

Козырек и назатыльник с наушниками изготавливаются из овчины облагороженной.

Верхняя часть колпака, подкладка козырька и назатыльника с наушниками изготавливаются из кожи черного цвета. К концам наушников пришта тесьма для завязывания.

Шапка-ушанка меховая с подкладкой утепленной.

Спереди, в центре козырька шапки-ушанки меховой размещается морская кокарда золотистого цвета.

### 65. Шапка из каракуля с козырьком.

Шапка из каракуля черного цвета с козырьком состоит из шестиклинного колпака, околыша, козырька и ремешка.

Колпак – из кожи черного цвета. В центре колпака находится пуговица, обтянутая кожей.

Околыш – из натурального каракуля черного цвета.

Козырек лаковый сборный черного цвета. На козырьке шапки из каракуля с козырьком для высших офицеров имеется шитье золотистого цвета 5-процентного золочения в виде дубовых ветвей и канта вдоль наружного края козырька.

Над козырьком пристегивается ремешок черного цвета на две пуговицы с выпуклым рельефным изображением якоря, с бортиком (далее – морская форменная пуговица) диаметром 14 мм золотистого цвета.

Шапка из каракуля с козырьком, с подкладкой утепленной.

Спереди, в центре налобной части околыша размещается морская кокарда золотистого цвета.

66. Фуражка шерстяная.

Фуражка шерстяная черного цвета состоит из доньшка, тульи, околыша черного цвета, налобника, козырька, шнура плетеного золотистого цвета (ремешка черного цвета) и ленты черного цвета.

По краю доньшка и верхнему краю околыша фуражки шерстяной проложены канты белого цвета.

На нижнем крае околыша фуражки шерстяной – вытачной кант черного цвета для ленты черного цвета, надеваемой на околыш.

Над козырьком по околышу фуражки шерстяной для офицеров пристегивается шнур плетеный золотистого цвета (для высших офицеров – 5-процентного золочения) на две морские форменные пуговицы диаметром 14 мм золотистого цвета (для остальных военнослужащих – ремешок черного цвета).

Спереди, в центре околыша фуражки шерстяной для высших офицеров располагается шитье золотистого цвета 5-процентного золочения в виде лаврового венка с дубовыми листьями по его сторонам, перевязанного внизу лентой с полосками по краям.

Козырек лаковый сборный черного цвета. На фуражках шерстяных старших офицеров корабельного состава вдоль наружного края козырька металлический орнамент золотистого цвета – в виде лавровых ветвей, для высших офицеров – шитье золотистого цвета 5-процентного золочения в виде дубовых ветвей и канта вдоль наружного края козырька.

Фуражка шерстяная с подкладкой.

Спереди, в центре околыша размещается морская кокарда золотистого цвета.

67. Фуражка летняя.

Фуражка летняя белого цвета имеет ту же конструкцию, что и фуражка шерстяная, но с тульей и доньшком белого цвета.

68. Фуражка повседневная.

Фуражка повседневная черного цвета состоит из доньшка, трех стенок, околыша, козырька, налобника и шнура плетеного золотистого цвета (ремешка черного цвета).

Над козырьком по околышу фуражки повседневной для офицеров пристегивается шнур плетеный золотистого цвета (для остальных военнослужащих – ремешок черного цвета).

Спереди, в центре околыша фуражки повседневной для высших офицеров располагается шитье золотистого цвета в виде лаврового венка с дубовыми листьями по его сторонам, перевязанного внизу лентой с полосками по краям.

Козырек лаковый сборный черного цвета. На фуражках повседневных для высших офицеров – шитье золотистого цвета вдоль наружного края козырька в виде дубовых ветвей.

Фуражка повседневная с подкладкой.

Спереди, в центре околыша размещается морская кокарда золотистого цвета.

69. Фуражка повседневная летняя.

Фуражка повседневная летняя белого цвета имеет ту же конструкцию, что и фуражка повседневная, отличается белым цветом доньшка и трех стенок.

## 70. Шапка утепленная.

Шапка утепленная камуфлированной расцветки полукруглой формы состоит из колпачка и стенки.

Стенка шапки утепленной двойная, увеличенная по высоте в задней части.

## 71. Фуражка летняя полевая.

Фуражка летняя полевая состоит из донышка овальной формы, стенки, обтачки стенки, козырька и хлястика.

На задней части фуражки летней полевой расположен полукруглый вырез для регулирования объема с помощью хлястика.

Фуражка летняя полевая с подкладкой.

Спереди, в центре над козырьком размещается морская кокарда защитного цвета.

## 72. Пилотка шерстяная.

Пилотка шерстяная черного цвета состоит из донышка, стенок и бортиков.

По верхнему краю бортиков пилотки шерстяной проложены канты белого цвета.

Пилотка шерстяная с подкладкой.

Спереди, посередине соединительного шва бортиков размещается морская кокарда золотистого цвета.

## 73. Шляпа повседневная.

Шляпа повседневная черного цвета состоит из донышка, стенки, околыша черного цвета, полей и шнура плетеного золотистого цвета (ремешка черного цвета).

Над полями по стенке шляпы повседневной для офицеров на две морские форменные пуговицы диаметром 14 мм золотистого цвета пристегивается шнур плетеный золотистого цвета (для остальных военнослужащих – ремешок черного цвета).

Шляпа повседневная с подкладкой.

Спереди, посередине околыша размещается морская кокарда золотистого цвета.

## 74. Куртка зимняя повседневная.

Куртка зимняя повседневная черного цвета с центральной бортовой застежкой-молнией, с внутренним и внешним ветрозащитными клапанами состоит из полочек, спинки, рукавов и капюшона.

Полочки и спинка куртки зимней повседневной с кокеткой.

По линии талии имеется утяжка с помощью кулиски.

Передняя часть куртки с верхними и нижними прорезными карманами.

Рукава втачные.

В области плечевых швов предусмотрены шлевки и петли для крепления погон.

Капюшон куртки зимней повседневной съемный.

Куртка зимняя повседневная с подкладкой утепленной.

Погоны съемные черного цвета.

75. Куртка демисезонная кожаная.

Куртка демисезонная кожаная черного цвета с бортовой застежкой-молнией состоит из полочек, спинки, воротника, рукавов и съемного утеплителя из меха.

Полочки с кокетками и боковыми прорезными карманами с листочками.

Спинка с кокеткой.

Воротник отложной.

Рукава втачные.

В области плечевых швов втачаны хлястики, пристегивающиеся свободными концами на кнопки.

Куртка демисезонная кожаная с подкладкой утепленной.

Погоны съемные черного цвета.

76. Куртка демисезонная повседневная.

Куртка демисезонная повседневная черного цвета с центральной бортовой застежкой-молнией состоит из полочек, спинки, воротника, рукавов, ветрозащитных клапанов и съемного капюшона.

Передняя часть с притачными горизонтальными кокетками, с двумя внешними и одним внутренним ветрозащитными клапанами, с верхними накладными и боковыми прорезными карманами с клапанами.

По линии талии предусмотрена кулиска. Спинка с притачной горизонтальной кокеткой. Рукава втачные с трикотажными манжетами. В области плечевых швов предусмотрены шлевки и петли для крепления погон. Воротник – стойка. Куртка демисезонная повседневная с подкладкой утепленной. Погоны съемные черного цвета.

77. Плащ демисезонный кожаный.

Плащ демисезонный кожаный черного цвета со смещенной бортовой застежкой на петли и пуговицы состоит из полочек, спинки, рукавов, воротника с лацканами и пояса.

Полочки с кокетками и боковыми прорезными карманами с листочками.

Спинка с кокеткой и шлицей.

Воротник отложной с лацканами.

Рукава втачные.

В области плечевых швов втачаны хлястики, пристегивающиеся свободными концами на кнопки.

Плащ демисезонный кожаный с подкладкой утепленной.

Погоны съемные черного цвета.

78. Плащ демисезонный.

Плащ демисезонный черного цвета с центральной бортовой застежкой состоит из полочек, спинки, воротника и рукавов.

Полочки с кокетками, прорезными и накладными карманами.

Спинка с кокеткой.

Рукава втачные.

В области плечевых швов предусмотрены шлевки и петли для крепления погон.

Воротник отложной.

Плащ демисезонный с подкладкой.

Погоны съемные черного цвета.

## 79. Тужурка шерстяная парадная.

Тужурка шерстяная парадная черного цвета со смещенной бортовой застежкой, двубортная, с шестью морскими форменными пуговицами диаметром 22 мм золотистого цвета состоит из полочек, спинки, воротника и рукавов.

Полочки с лацканами и боковыми прорезными карманами с клапанами.

Воротник отложной.

Рукава втачные. На тужурке шерстяной парадной офицеров корабельного состава на внешней стороне нижней части рукавов размещаются нарукавные знаки различия по воинским званиям офицеров корабельного состава золотистого цвета (для высших офицеров – 5-процентного золочения).

На концах воротника тужурки шерстяной парадной размещаются металлические орнаменты в виде лавровых ветвей, якорей, обвитых канатами, золотистого цвета (для высших офицеров – шитье золотистого цвета 5-процентного золочения в виде лавровых ветвей, якорей, обвитых канатами, и канта по краям воротника, для мичманов – металлические якоря, обвитые канатами, золотистого цвета).

Тужурка шерстяная парадная с подкладкой.

На подкладке полочек располагаются внутренние карманы.

Погоны нашивные золотистого (черного) цвета.

## 80. Тужурка шерстяная.

Тужурка шерстяная черного цвета имеет такую же конструкцию, как и тужурка шерстяная парадная, но без шитья, металлических орнаментов, якорей на концах воротника.

Погоны нашивные черного цвета.

## 81. Тужурка летняя шерстяная.

Тужурка летняя шерстяная белого цвета имеет такую же конструкцию, как и тужурка шерстяная парадная, отличается отсутствием шитья, металлических

орнаментов, якорей на концах воротника и нарукавных знаков различия по воинским званиям офицеров корабельного состава (кроме высших офицеров).

Погоны нашивные золотистого цвета.

82. Свитер шерстяной.

Свитер шерстяной черного цвета состоит из переда, спинки и рукавов.

Свитер шерстяной с усилительными накладками в области плеч и локтей. В швах соединения рукавов с проймой в области плеча втачаны погоны со съемными муфтами, застегивающимися на пуговицы.

Рукава втачные.

83. Брюки шерстяные (кроме брюк шерстяных для военнослужащих женского пола).

Брюки шерстяные черного цвета состоят из передних и задних половинок и пояса.

Передние половинки брюк с боковыми карманами. Правая задняя половинка брюк с прорезным карманом и клапаном, застегивающимся на навесную петлю.

Пояс со шлевками для ремня, застежкой на металлические крючок и петлю, пуговицей на поясе и застежкой-молнией, расположенной на гульфике.

Передние половинки брюк с подкладкой.

84. Брюки летние шерстяные.

Брюки летние шерстяные белого цвета имеют такую же конструкцию, как и брюки шерстяные.

85. Брюки шерстяные (для военнослужащих женского пола).

Брюки шерстяные черного цвета состоят из передних и задних половинок и пояса.

Передние половинки брюк с подкладкой и боковыми карманами.

Пояс со шлевками для ремня, петель и пуговицей на поясе, с застежкой-молнией, расположенной на гульфике.

#### 86. Жакет шерстяной парадный.

Жакет шерстяной парадный черного цвета с центральной бортовой застежкой с двумя морскими форменными пуговицами диаметром 22 мм золотистого цвета состоит из полочек, спинки, воротника и рукавов.

Полочки с лацканами и боковыми прорезными карманами с клапанами. На левой полочке на линии груди расположен прорезной карман с листочкой.

Воротник отложной.

Рукава втачные двухшовные со шлицей и двумя морскими форменными пуговицами диаметром 14 мм золотистого цвета внизу.

Подкладка из подкладочной ткани до низа. На подкладке правой полочки располагается внутренний карман с листочкой.

Погоны нашивные золотистого (иссиня-черного) цвета.

#### 87. Жакет шерстяной.

Жакет шерстяной черного цвета имеет такую же конструкцию, как и жакет шерстяной парадный.

Погоны нашивные черного цвета.

#### 88. Юбка шерстяная парадная.

Юбка шерстяная парадная черного цвета состоит из переднего и заднего полотнищ и притачного пояса.

Переднее полотнище с карманами в отрезном бочке.

Заднее полотнище с застежкой-молнией сверху и со шлицей.

Пояс застегивается на пуговицу диаметром 17 мм черного цвета. На поясе над передними и задними выточками располагаются шлевки.

#### 89. Юбка шерстяная.

Юбка шерстяная черного цвета имеет ту же конструкцию, что и юбка шерстяная парадная.

#### 90. Рубашка.

Рубашка кремового (белого) цвета с центральной бортовой застежкой на пуговицах диаметром 11 мм в цвет ткани состоит из полочек, спинки, воротника и длинных (коротких) рукавов.

Полочки с верхними накладными карманами и клапанами, застегивающимися на пуговицы на ножках диаметром 14 мм в цвет ткани.

Спинка с кокеткой.

Пояс в области боковых швов стянут эластичными лентами.

Воротник отложной со стойкой.

Рукава втачные с манжетами, застегивающимися на пуговицы (у рубашки с короткими рукавами – с цельнокроеными манжетами).

В области плечевых швов предусмотрены шлевки и петли для крепления погон.

Погоны съемные кремового (белого) цвета.

91. Блузка.

Блузка кремового (белого) цвета с центральной внутренней бортовой застежкой на пуговицах диаметром 11 мм в цвет ткани состоит из полочек, спинки, воротника и длинных (коротких) рукавов.

Полочки с вытачками, накладными карманами и клапанами, застегивающимися на пуговицы на ножках диаметром 14 мм в цвет ткани.

Спинка с кокеткой.

Пояс в области боковых швов стянут эластичными лентами.

Воротник отложной со стойкой.

Рукава втачные с манжетами, застегивающимися на пуговицы (у блузки с короткими рукавами – с цельнокроеными манжетами).

В области плечевых швов предусмотрены шлевки и петли для крепления погон.

Погоны съемные кремового (белого) цвета.

92. Костюм (куртка с длинными рукавами и брюки) повседневный.

Куртка черного цвета с длинными рукавами с центральной бортовой застежкой-молнией состоит из полочек, спинки, притачного пояса, воротника и рукавов.

Полочки с кокеткой, верхними накладными (для военнослужащих женского пола – прорезными) карманами с клапанами, расположенными в швах притачивания кокеток и застегивающимися на текстильную застежку, боковыми прорезными карманами с застежкой-молнией.

Пояс в области боковых швов стянут эластичными лентами.

Воротник отложной с острыми концами, с отрезной стойкой.

На концах воротника куртки высших офицеров размещается шитье золотистого цвета в виде лавровых ветвей, якорей, обвитых канатами.

Спинка с кокеткой.

Рукава втачные.

В области плечевых швов предусмотрены шлевки и петли для крепления погон.

Брюки черного цвета прямого покроя с застроченными стрелками состоят из передних и задних половинок и пояса.

Передние половинки брюк с гульфиком, застегивающимся на застежку-молнию, с притачным поясом и боковыми карманами.

На задних половинках брюк имеется по одной вытачке. На правой задней половинке брюк имеется прорезной карман с клапаном (кроме брюк для военнослужащих женского пола).

Пояс брюк, оснащенный пятью шлевками, застегивается на петлю и пуговицу.

Костюм (куртка с длинными рукавами и брюки) повседневный с подкладкой.

Погоны съемные черного цвета.

93. Костюм (куртка с короткими рукавами и брюки (для военнослужащих женского пола – юбка) повседневный.

Костюм (куртка с короткими рукавами и брюки (для военнослужащих женского пола – юбка) повседневный черного цвета имеет ту же конструкцию, что и костюм (куртка с длинными рукавами и брюки) повседневный, за исключением куртки с короткими рукавами и юбки для военнослужащих женского пола.

Куртка с короткими рукавами, центральной бортовой застежкой-молнией состоит из полочек, спинки, притачного пояса, воротника и рукавов.

Полочки с кокеткой, верхними накладными (для военнослужащих женского пола – прорезными) карманами с клапанами, застегивающимися на текстильную застежку и расположенными в швах притачивания кокеток, и боковыми прорезными карманами с застежкой-молнией.

Пояс в области боковых швов стянут эластичными лентами.

Воротник отложной с острыми концами и отрезной стойкой.

На концах воротника куртки высших офицеров размещается шитье золотистого цвета в виде лавровых ветвей, якорей, обвитых канатами.

Спинка с кокеткой.

Рукава втачные.

В области плечевых швов предусмотрены шлевки и петли для крепления погон.

Юбка состоит из переднего и заднего полотнищ и притачного пояса.

Переднее полотнище с карманами в отрезном бочке. Заднее полотнище с застежкой-молнией вверху и со шлицей. Пояс застегивается на пуговицу. На поясе над передними и задними вытачками располагаются шлевки.

Костюм (куртка с короткими рукавами и брюки (для военнослужащих женского пола – юбка) повседневный с подкладкой.

Погоны съемные черного цвета.

94. Рубашка повседневная с длинными (короткими) рукавами.

Рубашка черного цвета с центральной бортовой застежкой на пуговицах

диаметром 11 мм в цвет ткани состоит из полочек, спинки, воротника и длинных (коротких) рукавов.

Полочки с верхними накладными карманами и клапанами, застегивающимися на пуговицы на ножках диаметром 14 мм в цвет ткани.

Спинка с кокеткой.

Пояс в области боковых швов стянут эластичными лентами.

Воротник отложной со стойкой.

Рукава втачные с манжетами, застегивающимися на пуговицы (у рубашки с короткими рукавами – с цельнокроеными манжетами).

В области плечевых швов предусмотрены шлевки и петли для крепления погон.

Погоны съемные черного цвета.

95. Галстук с закрепкой золотистого цвета (кроме галстука для военнослужащих женского пола).

Галстук черного цвета состоит из основной детали, узла и шейки (для высших офицеров – без узла и шейки).

Широкий конец основной детали оканчивается углом.

Шейка состоит из полоски основной ткани, тесьмы эластичной и фурнитуры для крепления галстука.

Закрепка золотистого цвета представляет собой изогнутую металлическую пластинку с эмблемой ФСО России на лицевой стороне. Тыльная сторона закрепки имеет изгиб для крепления галстука к рубашке.

96. Галстук с закрепкой золотистого цвета (для военнослужащих женского пола).

Галстук черного цвета состоит из двух лент, узла и шейки. Верхняя часть лент входит в узел, нижняя часть оканчивается наклонным срезом под углом 45°.

Шейка состоит из полоски основной ткани, тесьмы эластичной и фурнитуры для крепления галстука.

Закрепка золотистого цвета представляет собой изображение эмблемы ФСО России. На оборотной стороне закрепки имеется приспособление для ее крепления на галстук.

97. Костюм зимний полевой камуфлированной расцветки.

Костюм зимний полевой камуфлированной расцветки состоит из куртки и полукомбинезона.

Куртка прямого силуэта, с удлиненной спинкой, с отрезными кокетками полочек и спинки, с кулисой по линии талии.

Воротник-стойка со съемным капюшоном.

Центральная бортовая застежка – молния с ветрозащитными клапанами.

Полочки куртки с верхними и нижними прорезными наклонными карманами.

Рукава втачные с подкройными налокотниками, с внутренними манжетами.

В области плечевых швов куртки предусмотрены кулисы для крепления съемных погон.

Полукомбинезон с центральной бортовой застежкой на молнию в переднем шве, прикрытую ветрозащитной утепленной планкой.

Полукомбинезон с бретелями из эластичной тесьмы, настроенной на ткань, и текстильными застежками.

Передние половинки полукомбинезона с наклонными боковыми карманами. Передние половинки полукомбинезона с отрезными усиливающими накладками в области колен.

Задние половинки полукомбинезона с вытачками на линии талии, отрезные по линии колен, с отрезной усиливающей накладкой в области сидения и внизу шаговых швов.

Костюм зимний полевой с утепленной подкладкой.

98. Костюм летний полевой камуфлированной расцветки.

Костюм летний полевой камуфлированной расцветки состоит из куртки и брюк.

Куртка приталенного силуэта, с удлиненной спинкой, с рукавами «реглан», без подкладки.

Воротник-стойка. Застегивается на пату с текстильной застежкой. Центральная бортовая застежка – супатная на пять пуговиц. Подборта цельнокроенные.

Карманы на груди двухслойные. Первый слой плоский, в форме многоугольника, с боковым входом с внешней стороны, на двух внутренних липучках. Карманы второго слоя наклонные, объемные по нижним и внешним сторонам с клапанами на двух липучках, пришитых крестообразным швом.

Рукава типа «Реглан», двухшовные с манжетами, с патами, застегивающимися на текстильные застежки

Спинка и локтевые детали рукавов в районе подмышек имеют подкройные вентиляционные вставки из текстильной синтетической сетки.

Рукава в области локтя усилены накладками из основной ткани с возможностью установки внутрь защитных, ударопоглощающих формованных вставок-налокотников.

В области плеч предусмотрены кулисы для крепления съемных погон. Каждый погон оснащен патой с пуговицей и глазковой обметанной петлей под пуговицу и имеет съемную муфту из основной ткани.

Брюки свободного прямого покроя с ластовицей.

Гульфик брюк на пуговицах.

Задние половинки брюк в области сидения усилены тканевой накладкой в форме многоугольника. Выше на обеих половинках брюк расположены открытые врезные задние карманы с листочкой.

Колени брюк усилены накладками из ткани с возможностью установки внутрь защитных, ударопоглощающих вставок-наколенников.

На обоих бедрах брюк нашиваются накладные карманы, объемные по нижним и внешним сторонам, с наклонными клапанами.

Пояс брюк цельнокроеный с отрезной обтачкой.

99. Футболка или футболка с длинными рукавами.

Футболка или футболка с длинными рукавами белого цвета прямого силуэта с короткими (длинными) рукавами, плечевыми и боковыми швами, круглым вырезом горловины с притачным воротником.

Состоит из переда, передней части спинки и рукавов. Вырез горловины обработан двухслойной обтачкой из полотна трикотажного. Плечевые швы и горловина спинки усилены лентой хлопчатобумажной. Низ изделия и рукавов подшит.

100. Футболка.

Футболка камуфлированной расцветки (защитного цвета) прямого силуэта с короткими рукавами, плечевыми и боковыми швами, круглым вырезом горловины с притачным воротником. Состоит из переда, передней части спинки и рукавов. Вырез горловины обработан двухслойной обтачкой из полотна трикотажного. Плечевые швы и горловина спинки усилены лентой хлопчатобумажной. Низ изделия и рукавов подшит.

101. Майка.

Майка из трикотажного полотна камуфлированной расцветки с круглым вырезом.

102. Белье нательное.

Белье нательное серого (черного) цвета из полотна трикотажного включает фуфайку и кальсоны.

Фуфайка прямого покроя, с плечевыми и боковыми швами. В плечевых швах проложена лента хлопчатобумажная киперная. Рукава длинные, втачные одношовные с притачными манжетами. Вырез горловины округлой формы.

Кальсоны без боковых швов, с двойным гульфиком, двойной ластовицей и одинарной вставкой сзади. Верхний край кальсон обработан в подгибку, с обметанной петлей на внутренней стороне пояса, с проложенной эластичной тесьмой. Низ кальсон обработан манжетами

Вырез горловины и передний вырез кальсон обработаны бейкой.

103. Белье теплое.

Белье теплое серого (черного) цвета из полотна трикотажного футерованного покровного на базе кулирной глади с ворсованием состоит из фуфайки и кальсон.

Фуфайка прямого покроя, с плечевыми и боковыми швами. В плечевых швах проложена лента хлопчатобумажная киперная. Рукава длинные, втачные одношовные с притачными манжетами. Вырез горловины округлой формы.

Кальсоны без боковых швов, с двойным гульфиком, одинарной ластовицей и одинарной вставкой сзади. Верхний край кальсон обработан в подгибку, с обметанной петлей на внутренней стороне пояса, с проложенной эластичной тесьмой. Низ кальсон обработан манжетами

Вырез горловины и передний вырез кальсон обработаны бейкой.

104. Кашне.

Кашне черного (белого) цвета трикотажное в форме прямоугольного полотнища с бахромой по коротким сторонам.

105. Пояс парадный.

Пояс парадный золотистого цвета состоит из шелковой ленты с тремя продольными просновками черного, зеленого и красного цветов (для высших офицеров – 5-процентного золочения, для капитанов 1 ранга – 3-процентного золочения), пряжки из латуни, пассивных ремней и комплекта фурнитуры.

Пряжка с изображением якоря (для высших офицеров – с накладным объемным изображением Государственного герба Российской Федерации).

На подкладке пояса парадного имеются отверстия с блочками и крючки для регулировки размера.

## 106. Ремень поясной.

Ремень поясной защитного цвета из ленты ременной с металлической пряжкой.

## 107. Полуботинки.

Полуботинки из кожи черного (белого) цвета состоят из верха и низа (подошв и каблуков) с шнурками или без шнурков.

Внутри полуботинок подкладка кожаная.

Полуботинки черного (белого) цвета облегченные имеют ту же конструкцию, что и полуботинки, отличаются наличием перфорации.

## 108. Туфли.

Туфли из кожи черного цвета состоят из верха и низа (подошв и каблуков).

Туфли с подкладкой.

## 109. Ботинки с высокими берцами.

Ботинки с высокими берцами черного (защитного) цвета состоят из верха и низа (подошв и каблуков). Верх ботинок с высокими берцами с отрезным (накладным) носком, союзкой (обсоюзкой), берцами, задинкой и глухим клапаном. Верх берца предусматривает мягкую текстильную вставку по верхнему канту. Ботинки с высокими берцами комплектуются парой шнурков защитного цвета и вкладными стельками. Ботинки с высокими берцами с подкладкой.

## 110. Ботинки с высокими берцами зимние.

Ботинки с высокими берцами зимние черного (защитного) цвета состоят из верха и низа (подошв и каблуков). Верх ботинок с высокими берцами зимних с союзкой (обсоюзкой), берцами, клапаном, задинкой, с мягкой декоративной вставкой, мягким кантом и отделками клапана. Ботинки с высокими берцами зимние фиксируются на ноге с помощью шнуровки и комплектуются вкладными стельками. Ботинки с высокими берцами зимние с подкладкой.

## 111. Ботинки зимние.

Ботинки из кожи черного цвета состоят из верха, низа (подошв и каблуков) и шнурков.

Верх ботинок предусматривает союзку (носок), задник и берцы со шнуровкой.

Ботинки с подкладкой из натурального меха.

#### 112. Сапоги.

Сапоги из кожи черного цвета состоят из переда, голенища и низа (подошв и каблуков).

С внутренней стороны голенищ имеется застежка-молния.

Сапоги с подкладкой утепленной.

#### 113. Носки.

Носки черного (белого) цвета трикотажные состоят из мыска, следа, паголенка и борта с эластичной нитью. Мысок и пятка носков усилены.

#### 114. Колготки.

Колготки эластичные телесного (черного) цвета имеют мысок, пояс и ластовицу. Мысок колготок усилен.

#### 115. Перчатки черного цвета.

Перчатки из натуральной кожи черного цвета пятипалые с утеплителем на натуральном меху (полушерстяной подкладке) или без утеплителя для военнослужащих офицерского состава. На тыльной стороне имеются отделочные рельефные строчки. Манжеты на уровне запястья стягиваются эластичной тесьмой или застегиваются на кнопку.

Перчатки шерстяные трикотажные вязаные черного цвета пятипалые с напульсниками для прапорщиков, старшин, сержантов и солдат.

#### 116. Перчатки белого цвета.

Перчатки кожаные белого цвета пятипалые с утеплителем на натуральном меху (полушерстяной подкладке) или без утеплителя для военнослужащих офицерского состава. На тыльной стороне имеются отделочные рельефные строчки. Манжеты на уровне запястья стягиваются эластичной тесьмой или застегиваются на кнопку.

Перчатки хлопчатобумажные белого цвета трикотажные пятипалые, манжеты на уровне запястья стягиваются эластичной тесьмой для прапорщиков, старшин, сержантов и солдат.

## 117. Плащ-накидка (пончо).

Плащ-накидка (пончо) камуфлированной расцветки с петлями и пуговицами по краям, с горловиной посередине и втачным капюшоном.

Швы капюшона и горловины проклеены с изнаночной стороны водонепроницаемой лентой.

Капюшон с утяжкой по лицевому срезу с помощью шнура, продетого в кулиску.

По периметру плащ-накидки (пончо) предусмотрены пуговицы и петли для застегивания, а также металлические люверсы для оборудования индивидуального или коллективного тента.

С внутренней стороны передней части плащ-накидки (пончо) настроены две шлевки с люверсами и шнуром для стягивания по талии.

ПРИЛОЖЕНИЕ № 3  
к приказу ФСО России  
от «12» марта 2026 г.  
№ 14

**ПОРЯДОК  
смешения предметов существующей и новой военной формы одежды  
в органах государственной охраны**

Смешение предметов существующей и новой военной формы одежды в органах государственной охраны допускается до 1 января 2030 г. в следующих видах военной формы одежды:

- фуражек зимних полевых – с зимней полевой военной формой одежды;
- плащ-накидки – с полевой военной формой одежды;
- ремня поясного черного цвета – со всеми видами военной формы одежды, предусматривающими ношение ремня поясного.