



МИНИСТЕРСТВО ПРИРОДНЫХ РЕСУРСОВ И ЭКОЛОГИИ
РОССИЙСКОЙ ФЕДЕРАЦИИ

ФЕДЕРАЛЬНАЯ СЛУЖБА
ПО ГИДРОМЕТЕОРОЛОГИИ И МОНИТОРИНГУ ОКРУЖАЮЩЕЙ СРЕДЫ
(РОСГИДРОМЕТ)

09.10.2023

МИНИСТЕРСТВО ЮСТИЦИИ РОССИЙСКОЙ ФЕДЕРАЦИИ
ПРИКАЗ
ЗАРЕГИСТРИРОВАНО
Москва
Регистрационный № 77104
от "01" февраля 2024.

№ 490

**Об утверждении образца специального информационного знака
для обозначения границ охранных зон стационарных пунктов наблюдений
за состоянием окружающей среды, ее загрязнением**

В соответствии с пунктами 15 и 15 (1) Положения об охранной зоне стационарных пунктов наблюдений за состоянием окружающей среды, ее загрязнением, утвержденного постановлением Правительства Российской Федерации от 17 марта 2021 года № 392, п р и к а з ы в а ю:

1. Утвердить образец специального информационного знака для обозначения границ охранных зон стационарных пунктов наблюдений за состоянием окружающей среды, ее загрязнением согласно приложению к настоящему приказу.

2. Контроль за выполнением настоящего приказа оставляю за собой.

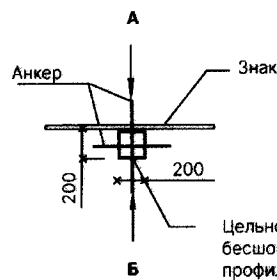
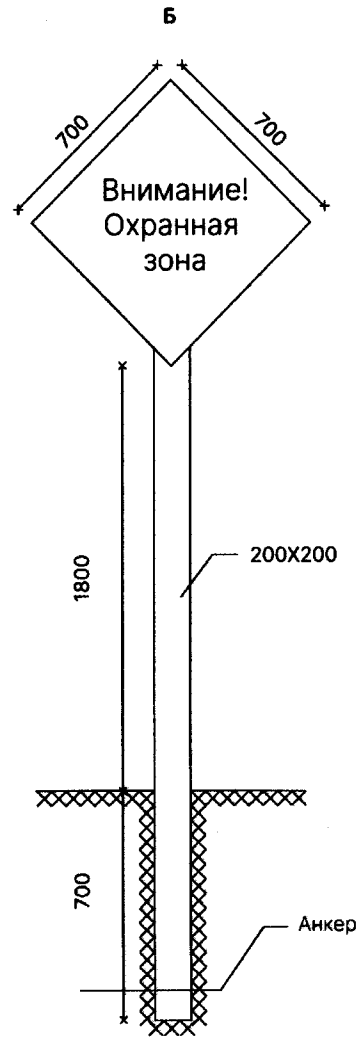
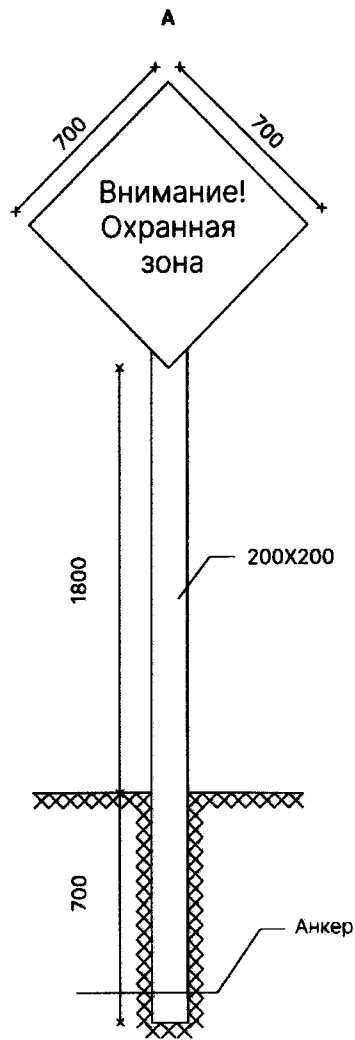
Руководитель Росгидромета

И.А. Шумаков

Утвержден
приказом Росгидромета
от 09.10. 2023 г. № 490

Образец
специального информационного знака для обозначения границ охранных зон стационарных пунктов наблюдений за состоянием окружающей среды, ее загрязнением





Цельнонатянутая бесшовная, механически прочная профильная полиэтиленовая труба в квадратном сечении 200x200

Специальный информационный знак «Охранная зона» для обозначения границ охранных зон стационарных пунктов наблюдений за состоянием окружающей среды, ее загрязнением состоит из двух элементов: информационного щита и стойки основания.

Цвет фона информационного щита – горчичный с тонкой черной окантовкой, цвет стойки основания – черный.

Информационная надпись «ВНИМАНИЕ! ОХРАННАЯ ЗОНА ____ м РОСГИДРОМЕТ (Наименование стационарного пункта наблюдений, наименование организации, обеспечивающей функционирование стационарного пункта наблюдений, контактный номер телефона) УСТАНОВЛЕННЫ ОГРАНИЧЕНИЯ ХОЗЯЙСТВЕННОЙ ДЕЯТЕЛЬНОСТИ (постановление Правительства Российской Федерации от 17.03.2021 № 392)» печатается буквами черного цвета и выравнивается по центру.

Текст, нанесенный на знак, должен быть виден в светлое время суток с расстояния 50 метров.